

**Zeitschrift:** Bulletin des Schweizerischen Elektrotechnischen Vereins, des Verbandes Schweizerischer Elektrizitätsunternehmen = Bulletin de l'Association suisse des électriciens, de l'Association des entreprises électriques suisses

**Herausgeber:** Schweizerischer Elektrotechnischer Verein ; Verband Schweizerischer Elektrizitätsunternehmen

**Band:** 74 (1983)

**Heft:** 19

**Artikel:** Fernschreibnetze im Fernen Osten

**Autor:** Ballmoos, J. von

**DOI:** <https://doi.org/10.5169/seals-904869>

### **Nutzungsbedingungen**

Die ETH-Bibliothek ist die Anbieterin der digitalisierten Zeitschriften. Sie besitzt keine Urheberrechte an den Zeitschriften und ist nicht verantwortlich für deren Inhalte. Die Rechte liegen in der Regel bei den Herausgebern beziehungsweise den externen Rechteinhabern. [Siehe Rechtliche Hinweise.](#)

### **Conditions d'utilisation**

L'ETH Library est le fournisseur des revues numérisées. Elle ne détient aucun droit d'auteur sur les revues et n'est pas responsable de leur contenu. En règle générale, les droits sont détenus par les éditeurs ou les détenteurs de droits externes. [Voir Informations légales.](#)

### **Terms of use**

The ETH Library is the provider of the digitised journals. It does not own any copyrights to the journals and is not responsible for their content. The rights usually lie with the publishers or the external rights holders. [See Legal notice.](#)

**Download PDF:** 16.03.2025

**ETH-Bibliothek Zürich, E-Periodica, <https://www.e-periodica.ch>**

# Fernschreibnetze im Fernen Osten

J. von Ballmoos

*Nach einer einführenden Darstellung der Bedeutung des Fernschreibverkehrs werden die beiden Exportprodukte Fernschreiber SP 300 und Telexzentrale T 200 kurz technisch vorgestellt. Die Telexnetze von Hongkong und der Philippinen werden dann miteinander verglichen. Diese Beispiele aus dem Fernen Osten sollen zeigen, dass es einer Schweizer Firma trotz härtester Konkurrenz möglich ist, sich durch innovative Pionierleistungen im Weltmarkt durchzusetzen.*

*Après quelques remarques sur l'importance du trafic télex, les deux produits d'export, le télécriteur SP 300 et le central télex T 200 sont présentés. Les réseaux télex de Hongkong et des Philippines sont décrits et comparés. Ces exemples montrent qu'une entreprise suisse peut réussir sur le marché mondial grâce à des produits innovatifs malgré une compétition dure.*

## 1. Einleitung

Der Fernschreibverkehr ist aus dem heutigen Geschäftsleben kaum mehr wegzudenken. Seine weltweite Bedeutung hat er vor allem dadurch erreicht, dass unabhängig von den verschiedenen Zeitzonen Meldungen in schriftlicher Form abgesetzt werden können, ohne dass am anderen Ende der Verbindung eine Person anwesend sein muss. Dank der beim Fernschreiben verwendeten digitalen Informationsübertragung mit kleiner Geschwindigkeit können mit relativ einfachen Übertragungssystemen und -leitungen auch entfernteste Orte sicher erreicht werden. Obschon zum Beispiel in Japan der Faksimiledienst wegen der Art der Schriftzeichen stark verbreitet ist, in einigen Ländern leistungsfähige Synchronatennetze vorhanden sind und in den USA und Kanada Paketvermittlungsnetze in Betrieb stehen, ist Telex nach wie vor das einzige, weltweit funktionierende Textübertragungssystem und wird es sehr wahrscheinlich noch für einige Zeit bleiben.

Die Firma Hasler hat sich seit ihrer Gründung im Jahre 1852 mit Telegraphie und später mit deren Nachfolger, dem Telex, beschäftigt. Gustav Hasler übernahm damals die Eidg. Telegraphenwerkstätte und stellte als erstes Produkt den Morsetelegraphen her [1]. Einen weltweit bekannten Namen schuf sich Hasler AG unter anderem vor rund 25 Jahren mit dem ersten elektronischen TOR (Telegraphy over Radio), welches Fernschreibersignale mit Hilfe eines redundanten Codes via Kurzwellen übertrug. Dank diesem Code konnte die Empfangsseite gestörte Zeichen erkennen und so lange automatisch wiederholen lassen, bis das Zeichen richtig eintraf (ARQ = automatic request system). Da es nicht möglich war, den sendenden Fernschreiber zu stoppen, wenn das ARQ-System Zeichen wiederholte, mussten diese gepuffert werden. Dies wurde zuerst mit elektromechanisch arbeiten-

den Geräten (Lochstreifenstanzer und -leser) durchgeführt, später mit einem elektronischen System, dem Hasler ELSTOR (= electronic store). Dieses System hatte erstmals ein gespeichertes Programm und einen Prozessor und war der Grundstein zu späteren programmgesteuerten Vermittlungssystemen. Ausgehend von ELSTOR entstanden Meldungsvermittlungsanlagen kleiner, mittlerer und grosser Kapazität, welche ihre Verbreitung im Export fanden. Als weiteres Glied in dieser Kette entstand die programmgesteuerte Telexzentrale T 200. Die erste Anlage, 1972 in Hongkong dem Betrieb übergeben, war die erste computergesteuerte Telexzentrale der Welt und darf als echte Pionierleistung angesehen werden. Die Zentrale ist seither ständig weiterentwickelt, technologisch und bezüglich Funktionen auf dem neuesten Stand gehalten worden.

Parallel zu den Telegraphiegeräten und Vermittlungssystemen wurde auch der Entwicklung von zugehörigen Endgeräten, insbesondere den Fernschreibern, grosse Bedeutung beigemessen. Auch hier führte die Entwicklung zu modernsten Geräten, die sich dank ihrem hohen technischen Stand bei den schweizerischen und ausländischen PTT-Betrieben einen ausgezeichneten Namen gemacht haben. Der Fernschreiber SP 300 hat bis heute in über 25 Ländern Eingang gefunden.

Einer der bedeutendsten Exportkunden von Hasler in diesem Bereich ist die englische Firma Cable and Wireless, welche ein weltweites Telekommunikationsnetz betreibt und TOR-Verbindungen zwischen vielen Ländern einsetzte. Einer ihrer Schwerpunkte ist Hongkong. Dank ausgezeichnetem Service gelang es dieser Firma, den Telexverkehr des ostasiatischen Raums mehr und mehr via Hongkong zu leiten und damit in dieser Stadt allmählich das heute wohl grösste Telexverkehrszentrum des Fer-

## Adresse des Autors

Jörg von Ballmoos, dipl. El.-Ing. ETHZ, Hasler AG, Belpstrasse 23, 3000 Bern 14.

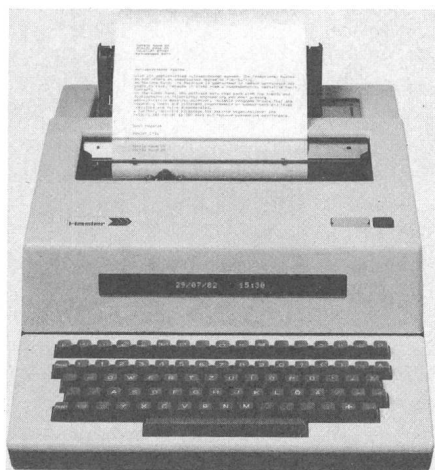


Fig. 1 Der Fernschreiber SP 300

nen Ostens aufzubauen. Die langjährige, gute Zusammenarbeit zwischen Cable and Wireless und Hasler AG führte dazu, dass Hasler alle Telexzentralen für Hongkong liefern und sich dadurch eine sehr gute Referenz schaffen konnte.

Neben Aufträgen für Telexzentralen in der Schweiz erhielt Hasler Bestellungen für Anlagen in Sydney, Dublin, Nicosia, Bombay, Paris und Manila. Der gute Ruf der Hasler-Produkte schuf gute Voraussetzungen für den Verkauf des Fernschreibers SP 300 (Fig. 1) in mehreren Ländern des Fernen Ostens, besonders aber in den Philippinen und auf dem Privatmarkt in Indonesien.

Telexzentralen und Fernschreiber stellen heute einen wesentlichen Teil des Exportes von Hasler-Produkten dar. Beide werden im folgenden Kapitel kurz technisch vorgestellt.

## 2. Technische Beschreibung

### 2.1 Der Fernschreiber SP 300

Früher mussten die Telexmaschinen wegen ihrer Lärmentwicklung in getrennten Räumen untergebracht werden. Mit dem modernen, mikroprozessorgesteuerten Fernschreiber SP 300 ist dies nicht mehr nötig: der Nadelkopfdruker erzeugt so wenig Geräusche, dass der Fernschreiber in einer Büroumgebung nicht stört.

Die Programmsteuerung des SP 300 ermöglicht neben der Grundfunktion (Senden und Empfangen von Text) eine ganze Reihe von Zusätzen. So ist beispielsweise das Aufbereiten von Text im elektronischen Speicher mit Einfügen bzw. Auslassen von Zeichen oder Worten und automatischem Schieben der Zeilen eine typische Fazität, die nur durch die Mikroprozessorstuerung möglich wurde. Aber

auch andere Funktionen wie automatischer Tabulator (horizontal und vertikal), Seitenformatierung, Speicherung von Text (bis zu 32 000 Zeichen im Halbleiterspeicher, darüber im Floppy-Disk-Zusatz), Anzeige der letzten 40 Zeichen mit Hilfe eines Displays, automatischer Einführung des Datums und der Uhrzeit von ankommenden und abgehenden Meldungen, rund sechsmal höhere Druckgeschwindigkeit im Lokalbetrieb und Anschlussmöglichkeit an 300-Baud-Datenleitungen machen diese Maschine zu einem attraktiven Terminal.

### 2.2 Telexzentrale T 200

Im Vergleich zu kommerziellen Rechenanlagen müssen computergesteuerte Fernmeldezentralen eine wesentlich höhere Verfügbarkeit aufweisen: 24-Stunden-Betrieb während dreissig Jahren mit weniger als 10 h totaler Ausfallzeit; dies entspricht einer Verfügbarkeit von mindestens 0,999962. Derartige Werte können nicht mit marktgängigen Rechnern erreicht werden. Aus diesem Grunde musste ein spezielles System entwickelt werden, welches dank seiner Struktur eine solche Forderung erfüllen kann (Fig. 2):

- doppelt ausgerüstete Speicher für Programme und Daten A, B, C, D;
- dreifach ausgerüstete Zentralprozessoren CP, die parallel und nach dem Majoritätsprinzip arbeiten;
- doppelt ausgerüstete Ein-/Ausgabeeinheiten XN;
- wichtige Peripheriegeräte PG sind doppelt ausgerüstet (z.B. Magnetbandstationen, Plattenspeicher), während Hilfsein-

heiten für die Programmierung usw. einfach vorhanden sind (z.B. Schnelldrucker, Lochstreifenleser);

- doppelt ausgerüstete Controller SCCU für den Anschluss der Leitungsausrüstung LE.

Diese Grundkonfiguration ergibt dank der redundanten Anlagenteile eine aussergewöhnlich hohe Systemverfügbarkeit.

Die Leitungsausrüstung LE besteht aus zwei Teilen: den Leitungsabschluss-Einheiten und den Leitungsprozessoren. Ein Leitungsprozessor überwacht und steuert als sog. Front End Processor eine Gruppe von 256 Leitungen (Teilnehmer- oder Verbindungsleitungen). Er führt die Serie/Parallel-Umsetzung der ankommenden Zeichen durch und sendet diese entweder an die Zentralsteuerung (in der Phase eines Verbindungsaufbaus oder -abbruches) oder an denjenigen Leitungsprozessor, welcher die abgehende Leitung steuert. Auf der abgehenden Seite wird dann wieder die zeichenweise Parallel/Serie-Umsetzung durchgeführt. Die Durchschaltung erfolgt also im Zeitmultiplex, nicht blockierend, zeichenweise und mit Regeneration verzerrter Zeichen bzw. Impulse. Die Programmsteuerung ermöglicht viele Teilnehmerdienste (z.B. abgekürzte Wahl, automatischen Auskunftsdienst, Rundschreibverbindungen usw.) und Betriebsdienste (z.B. Leitungstest, Verkehrsstatistik auf Leitungsgruppen, Diagnostik usw.).

In [2] sind einzelne Systemblöcke und Funktionen einer Telexzentrale ausführlich beschrieben.

## 3. Das Telexnetz in Hongkong

Hongkong ist der erste Ort im Fernen Osten, wo Hasler-Telegraphie- und -Telexeinrichtungen in grösserem Umfange und seit langer Zeit eingesetzt sind. Das Telexnetz in Hongkong ist seit Jahren in einer sehr raschen Entwicklung begriffen. Hasler hat dabei einen entscheidenden Anteil beigetragen. Die rasche Entwicklung des Telexverkehrs in Hongkong wurde im wesentlichen durch folgende vier Faktoren begünstigt:

- die enorme Zunahme der Geschäftstätigkeit im ostasiatischen Raum;
- die Dienste und Fazilitäten, welche eine programmgesteuerte Telexzentrale den Teilnehmern zu bieten vermag;
- die Netzinformation, welche die computergesteuerte Zentrale der Betriebsgesellschaft (in Hongkong: Cable and Wireless) liefert, damit beispielsweise die

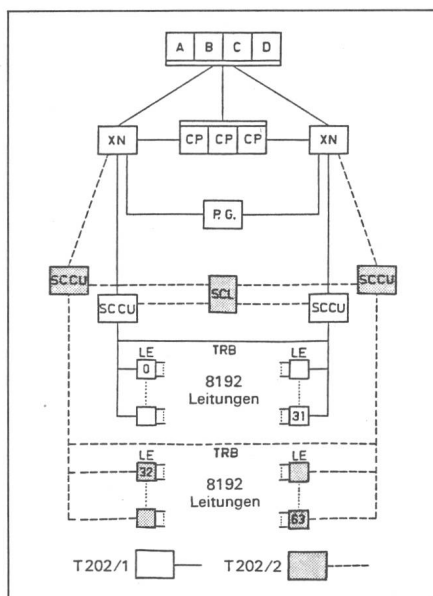


Fig. 2 Zentrale T 202/1 für bis zu 8192 Leitungsanschlüssen und Zentrale T 202/2 für bis zu 16 384 Leitungsanschlüssen

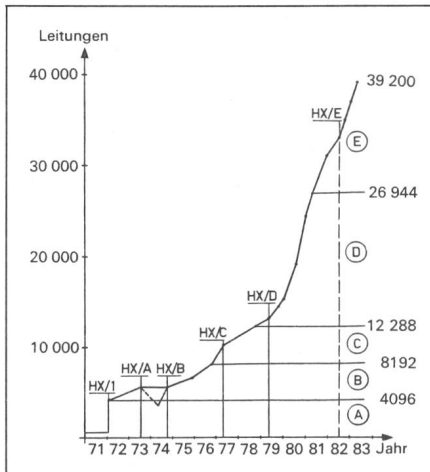


Fig. 3 Entwicklung des Telexnetzes in Hongkong, dargestellt durch die Anzahl gelieferter bzw. bestellter Leitungsanschlüsse

optimale Anzahl internationaler Verbindungsleitungen zur Verfügung gestellt werden kann;

- die Senkung der Telextarife.

Bis zum Jahre 1967 reichten für die Millionenstadt Hongkong rund 500 Telexanschlüsse aus; niemand ahnte damals, dass bis zum Jahre 1983 total 39 200 Anschlüsse bestellt bzw. geliefert würden. Als Anfang 1972 die erste vollelektronische Zentrale (Hongkong A) mit 4096 Anschlüssen in Betrieb gesetzt wurde, glaubte man, dies reichte für einige Jahre. 1975/76 waren es bereits zwei Zentralen (A und B mit total 8192 Anschlüssen) und ab Mitte Mai 1977 drei Zentralen (A, B und C). Die 12 288 Anschlüsse reichten gerade bis zur Inbetriebsetzung einer ersten Grossanlage vom Typ T 202/Doppelprozessor, welche im April 1979 dem Betrieb übergeben werden konnte (Hongkong D). Die zweite Grossanlage (Hongkong E) wurde dann 1982 eingeschaltet. Trägt man die Zahl der Anschlüsse in Funktion der Zeit auf, so erhält man eine recht schöne Exponentialkurve (Fig. 3).

Wie die Entwicklung des Telexnetzes in Hongkong weitergeht, ist im heutigen Zeitpunkt ziemlich ungewiss. Da noch keine politische Regelung für den 1997 mit China ablaufenden Pachtvertrag gefunden wurde, breitet sich eine gewisse Unsicherheit in der Geschäftswelt aus. Reduzierte Investitionsfreudigkeit und stagnierende Geschäftstätigkeit werden das exponentielle Wachstum möglicherweise abflachen lassen. Im Vergleich zu den politischen Auswirkungen auf das Wachstum des Telexverkehrs sind die Einflüsse von neuer Technologie (Teletex, Bürokommunikation, Electronic Mail

usw.) wenigstens in den nächsten zwei bis drei Jahren lange nicht so gross, wie man ursprünglich annahm. Bei diesen Diensten ist noch einige Aufbauarbeit zu leisten und eine Breitenentwicklung durchzuführen, bis das heutige Telexverkehrsvolumen wesentlich beeinträchtigt wird. Noch dieses Jahr wird Hasler AG die Telexzentrale Hongkong mit einem neu entwickelten Teletex/Telex-Konverter erweitern und damit den Aufbau eines Telexnetzes in Paketvermittlungstechnik unterstützen.

Wegen der geographischen Situation ist die Struktur des Telexnetzes in Hongkong einfach. Es gibt keine hierarchische Gliederung mit Lokal-, Orts- und Kopfzentralen. Alle Telexteilnehmer sind direkt an dieses einstufige Netz angeschlossen, und die Anlage ist lokale und internationale Kopfzentrale gleichzeitige. Trotzdem wurde im Laufe der Jahre die Konfiguration mehrmals geändert:

*Hongkong A:*  
eine einzige Zentrale;

*Hongkong A und B:*  
zwei Zentralen mit Lastaufteilung und interzentralem Verkehr;

*Hongkong A, B, C:*  
drei Zentralen mit Lastaufteilung und Netzvermaschung;

*Hongkong D:*  
eine Grosszentrale; die Anlagen A, B, C sind nur noch als Verkehrskonzentratoren eingesetzt;

*Hongkong D und E:*  
zwei Zentralen mit Lastaufteilung und interzentralem Verkehr. Die Anlagen A, B, C sind nicht mehr im Betrieb, da allen Teilnehmern die neuesten Fazilitäten angeboten werden, die nur in den Zentralen D und E eingebaut sind.

Das heute in Betrieb stehende, letzt-erwähnte Konzept mit zwei Grosszentralen beruht auf einem sehr wesentlichen Sicherheitsprinzip: der gesamte Verkehr von und nach Hongkong (inklusive Transitverkehr) ist auf beide Zentralen aufgeteilt, welche auch örtlich getrennt sind: Hongkong D befindet sich auf der Insel Hongkong, Hongkong E in Kowloon (Festland). Jede Zentrale könnte bei Ausfall der anderen im Katastrophenfall deren Verkehr übernehmen, allerdings nur bis zur eigenen Lastgrenze. Darüber hinaus werden die Verkehrsspitzen automatisch ausgeglichen durch zeitliche Verzögerung der Annahme der Anrufe.

Einige Zahlen: Während der Hauptverkehrsstunde bearbeitet jede der beiden Zentralen pro Sekunde bis zu 19 Anrufe, beide Anlagen zusammen pro Wochentag rund 200 000 Anrufe.

Figur 4 zeigt die T 202-Zentralsteuerung (links, Hintergrund) und einige Leitungsausrüstungen (rechts, Hintergrund) sowie die Konsole im Vordergrund.

#### 4. Das Telexnetz in den Philippinen

Die Struktur des Telexnetzes in den Philippinen ist ziemlich kompliziert und schwer zu verstehen. Das amerikanische Vorbild hat seine Spuren hinterlassen: die Hauptstadt Manila wird beispielsweise von drei Gesellschaften bedient, welche den gesamten internationalen Verkehr aufgeteilt haben und sich gegenseitig konkurrenzieren. Jede dieser Gesellschaften möchte den Telexverkehr eines Kunden über ihre Zentrale und internationalen Verbin-

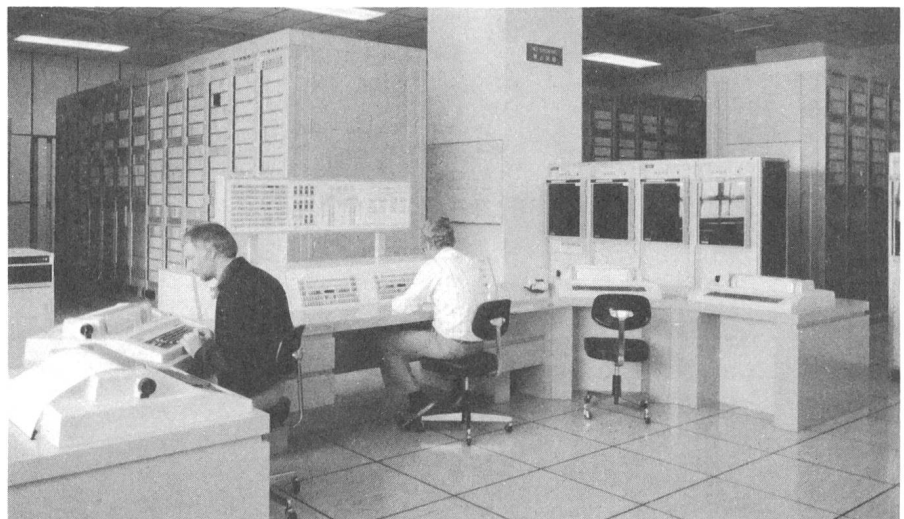


Fig. 4 Die Telexzentrale Hongkong D

dungsleitungen senden und versucht daher, die anderen mit raschem Service und speziellen Teilnehmerdiensten zu überbieten. Die Folge davon ist, dass jeder Teilnehmer drei verschiedene Fernschreiber und drei verschiedene Rufnummern hat, je nachdem ob er via Netz von Eastern Telecommunications Philippines Inc. (ETPI), Globe McKay (ITT) oder Philcom (RCA) gerufen wird. Es ist daher nicht verwunderlich, dass er auch drei Leitungen im Hause hat! Will ein Teilnehmer beispielsweise eine Telexmeldung nach Europa senden, wählt er die Verbindung gleichzeitig auf zwei oder drei Fernschreibern, und diejenige Gesellschaft, welche die Verbindung zuerst aufgebaut hat, erhält den Verkehr. Die anderen Anrufe werden dann annulliert. Über die Effizienz dieses Systems lässt sich diskutieren. Je nachdem ob man mit einem Kunden oder mit einer Gesellschaft spricht, tönt es entsprechend gut oder schlecht. Tatsache ist jedoch, dass Kunden in Manila einen sehr guten Service haben, während nach amerikanischem Muster die Provinz benachteiligt ist, da das Geschäftsinteresse am Kunden mit zunehmender Distanz von der Zentrale abnimmt (Kosten der Leitungen im Verhältnis zum Verkehr, der darüber geht).

Die heute recht undankbare, langfristig aber möglicherweise doch attraktive Aufgabe, Telexservice auch in den Provinzen zur Verfügung zu stellen, hat beispielsweise die Philippine Telephone and Telegraph Company (PT and T) als Privatgesellschaft. Aber auch auf diesem Niveau hat es wiederum sich konkurrenzierende Gesellschaften. Ob das Verkehrsvolumen in den Philippinen eine derartige Vielfalt

sinnvoll erscheinen lässt, ist fraglich. Es bestehen aber Pläne, eine Optimierung im Sinne einer Reduktion zu schaffen, welche möglicherweise sogar in einer Monopolisierung enden könnte. Wie rasch jedoch solche Pläne realisiert werden, kann kaum vorausgesagt werden.

Wie erwähnt, hat die Firma Hasler AG eine Geschäftstätigkeit in den Philippinen auf dem Gebiet der Telexzentralen und Fernschreiber erst seit 1981 aufbauen können. Die Zahlen sind nicht so eindrücklich wie diejenigen von Hongkong, sie dürfen sich aber durchaus sehen lassen. Aus der beschriebenen Struktur des Netzes mit seiner Konkurrenzsituation ist zu verstehen, dass die Telexzentralen nur von kleiner bis mittlerer Grösse sind.

Als erster Kunde in den Philippinen hat die Firma ETPI (Eastern Telecom) nach einem sehr harten Konkurrenzkampf eine neue Telexzentrale bei Hasler AG bestellt. Der Vertrag wurde im Dezember 1981 unterzeichnet, und die Anlage soll gegen Ende 1983 in Betrieb gehen. Anfänglich werden 3000 Leitungen installiert und praktisch dieselben Fazilitäten wie in Hongkong sowohl für Teilnehmer als auch für ETPI als Betriebsgesellschaft eingebaut sein. Die Anlage, welche gegen 10 Mio sFr. kostet, ersetzt eine programmgesteuerte, ältere Zentrale eines amerikanischen Herstellers.

Auch der Fernschreiber SP 300 stiess bei den ETPI-Kunden auf grosses Interesse, das Anfang 1982 zu einer ersten bedeutenden Bestellung geführt hat. Zusätzlich dazu erteilte die Firma PT + T gegen Ende 1982 einen Auftrag über 750 Hasler-Fernschreiber. Nachdem die Finanzierung von der philippinischen Nationalbank genehmigt

worden war, wurde Mitte 1983 mit der Auslieferung begonnen.

## 5. Schlussbemerkungen

Die beiden dargestellten Beispiele von Telexnetzen sind charakteristisch. Das eine ist monopolistisch, geordnet, für den Teilnehmer mit klaren Anweisungen benützlich, das andere vom Spiel des Marktes geprägt und dadurch vielleicht etwas verwirrend. Bei diesem muss (oder kann) der Kunde entscheiden, über welches Netz er seine Meldungen absetzen will; er muss Tarifstrukturen studieren, genügend Platz für mehrere Fernschreiber zur Verfügung stellen usw. Beide Netze haben ihre Vor- und Nachteile. So sind beispielsweise die erwähnten Aspekte der Sicherheit im einen Fall dadurch gelöst, dass zwei identische Zentralen mit interzentralem Verkehr vorhanden sind, welcher eine bessere Ausnutzung der internationalen Verbindungsleitungen ermöglicht, aber nur eine Leitung zum Teilnehmer führt. Im anderen Fall ist eine vollständige Doppelausrüstung bis zum Teilnehmer vorhanden, welche des fehlenden Querverkehrs wegen die internationalen Leitungen weniger gut ausnützt. In beiden Fällen bringen aber die Hasler-Lösungen dem Kunden entscheidende Vorteile. Diese Vorteile sind es, die unserer Schweizer Firma zum Erfolg verhalfen.

### Literatur

- [1] H. Wüger: Gustav Adolf Hasler. (Pioniere der Elektrotechnik.) Bull. SEV/VSE 70(1979)17, S. 957.
- [2] J. von Ballmoos, E. Diggelmann und F. Jeannerat: Die Telexzentralen in Hongkong. Hasler-Mitt. 40(1981)4, S. 133...143.