

Zeitschrift: Bulletin des Schweizerischen Elektrotechnischen Vereins, des Verbandes Schweizerischer Elektrizitätsunternehmen = Bulletin de l'Association suisse des électriciens, de l'Association des entreprises électriques suisses

Herausgeber: Schweizerischer Elektrotechnischer Verein ; Verband Schweizerischer Elektrizitätsunternehmen

Band: 74 (1983)

Heft: 21

Artikel: Vernetzte 110-kV-Polymerkabel

Autor: Borer, W. J.

DOI: <https://doi.org/10.5169/seals-904880>

Nutzungsbedingungen

Die ETH-Bibliothek ist die Anbieterin der digitalisierten Zeitschriften. Sie besitzt keine Urheberrechte an den Zeitschriften und ist nicht verantwortlich für deren Inhalte. Die Rechte liegen in der Regel bei den Herausgebern beziehungsweise den externen Rechteinhabern. [Siehe Rechtliche Hinweise.](#)

Conditions d'utilisation

L'ETH Library est le fournisseur des revues numérisées. Elle ne détient aucun droit d'auteur sur les revues et n'est pas responsable de leur contenu. En règle générale, les droits sont détenus par les éditeurs ou les détenteurs de droits externes. [Voir Informations légales.](#)

Terms of use

The ETH Library is the provider of the digitised journals. It does not own any copyrights to the journals and is not responsible for their content. The rights usually lie with the publishers or the external rights holders. [See Legal notice.](#)

Download PDF: 18.03.2025

ETH-Bibliothek Zürich, E-Periodica, <https://www.e-periodica.ch>

Vernetzte 110-kV-Polymerkabel

W. J. Borer

Polymerisierte Kabel werden in zunehmender Masse bei Nennspannungen bis 110 kV eingesetzt. Aufbau, Herstellung, Verlegung und Montage sowie die technischen Eigenschaften eines 110-kV-Kabels mit Isolation aus vernetztem Polyäthylen und Kupferwellmantel werden beschrieben. Ferner werden die gemäss IEC 287 gerechneten zulässigen Belastungsströme für verschiedene Lastfaktoren und Erdungsarten gezeigt.

Les câbles isolés aux polymères sont de plus en plus employés pour des tensions nominales jusqu'à 110 kV. La constitution, la fabrication, la pose et le montage, ainsi que les propriétés techniques d'un câble pour 110 kV à isolation en polyéthylène réticulé et gaine en cuivre ondulé sont décrits. Les courants de charge admissibles, calculés selon CEI 287, sont indiqués pour différents facteurs de charge et modes de mise à la terre.

1. Einleitung

Auch auf den Spannungsebenen zwischen 50 kV und 110 kV werden in den Elektrizitätsnetzen der Schweiz in zunehmendem Masse Polymerkabel eingesetzt. Sie bilden eine Alternative zu den papierisolierten Kabeln. Als Isolationsmaterialien wurde bisher thermoplastisches Polyäthylen (PE), vernetztes Polyäthylen (XLPE) und Äthylen-Propylen-Kautschuk (EPR) eingesetzt.

In diesem Bericht werden Aufbau, Herstellung, Verlegung und die technischen Eigenschaften des auf der Strecke Goldach-Speicher im Netz der Nordostschweizerischen Kraftwerke AG (NOK) installierten 110-kV-Kabels des Typs XCUW-T, $1 \times 500 \text{ mm}^2$ (Isolation XLPE, Kupferwellmantel) beschrieben.

2. Polymerkabel im Übertragungsnetz der NOK¹⁾

Im NOK-Netz werden für 220-kV-Nennspannung immer noch ausschliesslich papierisolierte Kabel (Ölkabel) eingesetzt. Die polymerisierten Kabel halten jedoch in zunehmendem Masse Einzug in das bestehende 50-kV-Netz und in das im Aufbau begriffene 110-kV-Netz. Ende 1982 wurden im 220-kV-Netz 40 km Ölpapierkabel, im 110-kV-Netz 60 km polymerisierte Kabel sowie im 50-kV-Netz 376 km papierisolierte Kabel und 50 km Polymerkabel verlegt. Das Verhältnis Kabel/Freileitungen beträgt bei 50 und 110 kV etwa 1:10, bei 220 kV etwa 1:100. Die weitere Entwicklung des NOK-Netzes sieht insbesondere den Umbau von 50 auf 110 kV vor. Damit ergibt sich in den kommenden Jahren ein zusätzlicher Bedarf an 110-kV-Kabeln. Da nur noch Einleiterkabel verlegt werden, wird sich

infolge Erneuerung alter Kabel und allfälliger Neuverlegungen die Einzelkabellänge total etwas schneller erhöhen als früher. Die schweizerischen Kabelfabriken haben bis 1982 folgende Polymerkabeltypen im zukünftigen 110-kV-Netz der NOK installiert: XCUW-T (Brugg), GCUW-T (Cossonay) und XALW-T (Cortailod).²⁾

3. Eigenschaften und Herstellung des 110-kV-Kabels XCUW-T

Das für die 110-kV-Leitung Goldach-Speicher gelieferte Kabel hat folgenden Aufbau (Fig. 1):

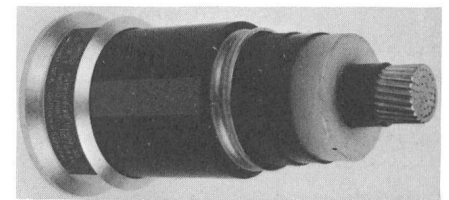


Fig. 1 Aufbau des 110-kV-Kabels XCUW-T

1. Kupferleiter 500 mm^2 , mehrdrähtig, rund, verseilt
2. Halbleitendes Polyesterband
3. Extrudierte, vernetzte Halbleiterschicht
4. Isolation aus XLPE, Dicke 15,5 mm
5. Extrudierte, vernetzte Halbleiterschicht
6. Halbleiter-Polyesterbänder
7. Kupfer-Wellmantel
8. PVC-Mantel
9. PE-Mantel (Gesamtdurchmesser 83,7 mm)

Die Isolationen XLPE bzw. EPR haben unterschiedliche elektrische, thermische und mechanische Eigenschaften [1] wie z. B.

- Durchschlagfestigkeit bei 50 Hz bzw. Stoss
- dielektrische Verluste
- Härte, Flexibilität
- thermische Ausdehnung.

²⁾ X = Isolation vernetztes Polyäthylen
G = Isolation Äthylen-Propylen-Kautschuk
CUW = Kupferwellmantel
ALW = Aluminiumwellmantel

Teile dieses Aufsatzes sind dem Aufsatz «110-kV-Polymerkabelanlagen im Netz der NOK» des Bulletin des Câbleries de Brugg, Cortailod et Cossonay Nr. 19, S. 5...13, entnommen.

Adresse des Autors

Dr. W. J. Borer, Leiter Forschung und Entwicklung, Kabelwerke Brugg AG, 5200 Brugg.

¹⁾ Diese Daten wurden freundlicherweise von den NOK zur Verfügung gestellt.

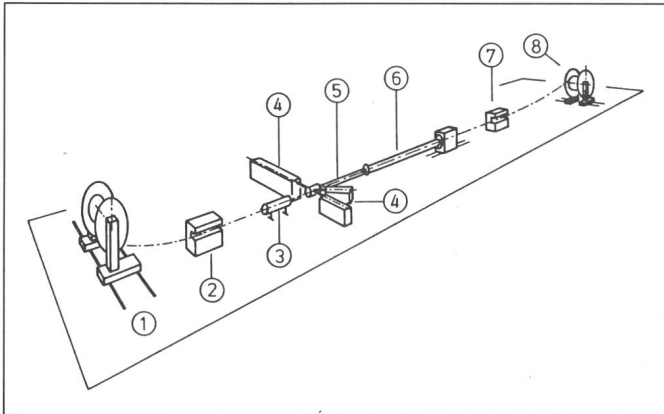


Fig. 2
MDCV-Kontaktrohr-Trockenvernetzungsanlage

MDCV =
Mitsubishi-Dainichi
Continuous Vulcanizer

- 1 Abwickler
- 2 Eingangsraupe
- 3 Leitervorheizung
- 4 Extruder
- 5 Vernetzungsrohr
- 6 Kühlrohr
- 7 Abzugsraupe
- 8 Aufwickler

Im beschriebenen Spannungsbereich haben diese Unterschiede lediglich untergeordnete Bedeutung. Deshalb sind für das Herausstellen des einen oder anderen Isolationstyps nicht zuletzt die vorhandenen Produktionseinrichtungen der Kabellieferanten massgebend.

Die Funktion der über den extrudierten Schichten angebrachten Halbleiterbänder besteht neben der elektrischen Feldbegrenzung hauptsächlich in einer Polsterung. Diese Polsterbänder kompensieren die unterschiedlichen thermischen Ausdehnungen der Isolation (XLPE) und des Kupfers (Leiter und Wellmantel) und sorgen gleichzeitig für eine bei allen im Betrieb vorkommenden Temperaturen kraftschlüssige Verbindung des Wellmantels mit dem Kabelinneren.

Die speziellen Vorteile des Kupferwellmantels wurden in [2] beschrieben. Jene Arbeit bezieht sich zwar auf die Verwendung des Kupferwellmantels bei Ölpapierkabeln. Die dort erwähnten Vorteile, wie gutes Biegeverhalten, hohe Korrosionsfestigkeit, niedriges Gewicht und gute Formfestigkeit gelten jedoch auch für die Anwendung beim Polymerkabel.

Die Isolation und die beiden extrudierten Halbleiterschichten werden in einem Dreifachspritzkopf extrudiert und mit einer MDCV-Kontaktrohrvernetzungsanlage vernetzt (Fig. 2). Bei dieser Vernetzungsanlage geschieht die Trockenvernetzung unter hohem Druck in einem metallischen Kontakt-Vernetzungsrohr. Die dabei benötigte Wärmeenergie wird nach dem Prinzip einer extrem verlängerten Matrize des Spritzwerkzeuges durch das Vernetzungsrohr in direktem Kontakt auf die Leiterisolation übertragen. Dank dem guten Wärmeübergang und dem Fehlen eines Wärmeübertragungsmediums (bei anderen Verfahren Dampf, Silikonöl und Stickstoff)



Fig. 3 Flugaufnahme mit eingetragener Kabeltrasse

konnte die Anlage in gestreckter und sehr kompakter Form gebaut werden.

Die nach diesem Verfahren hergestellten Kabel weisen einen äusserst geringen Feuchtigkeitsgehalt in der Isolation auf. Durch den sehr hohen Druck während der Vernetzung bleibt die Isolation frei von Hohlräumen. Glatte und ungestörte Grenzflächen zwischen den feldbegrenzenden Leiterschichten und der Isolation werden durch präzise Kontrolle der Materialien und der Einstellungen am Dreifachspritzkopf erreicht.

Weiter hat diese Anlage gegenüber den bekannten Ketten-Vernetzungslinien besonders bei grossen Leiterquerschnitten den Vorteil, Kabel mit höherer Zentrizität der Isolierung zu erzeugen. Das Prinzip der Anlage ist in Figur 2 schematisch dargestellt. Die gesamte Anlage hat eine Länge von etwa 100 m und ist damit wesentlich kürzer als eine Kettenlinie. Sie ist speziell für die Herstellung von Kabeln der Nenn-

spannungen von 60 bis 220 kV ausgelegt und erlaubt auch die Herstellung von Kabeln mit Leiterquerschnitten bis 2000 mm².

4. Verlegung und Montage

Figur 3 zeigt die Lage des Trassees der 920 m langen Kabelstrecke. Die Kabelstrecke beginnt im Westen, wo die Freileitung endet und mittels Freiluftendverschlüssen auf die drei Kabelstränge übergeführt wird (Fig. 4). Im Osten endet die Kabelstrecke beim

Unterwerk Speicher, in welches drei Kabel mit den gleichen, bereits erwähnten Freiluftendverschlüssen eingeführt werden. Die drei Kabel 110 kV von je 933 m Länge wurden je in einer Länge, d.h. ohne Muffen, in eine Rohrblockanlage versetzt, deren typi-

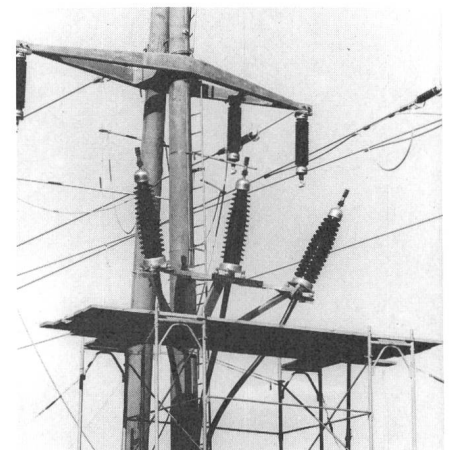


Fig. 4 Übergang Kabel-Freileitung während der Montage

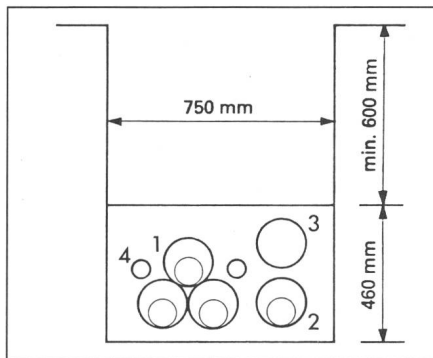


Fig. 5 Typischer Rohrblockquerschnitt

- 1 3 Rohre für 110-kV-Kabel
- 2 20-kV-Kabel
- 3 leeres Rohr
- 4 Rohre für Signalkabel

scher Querschnitt in Figur 5 wiedergegeben ist [3]. Diese Querschnittszeichnung zeigt neben der Lage der drei 110-kV-Kabel auch die Lage eines gleichzeitig verlegten 20-kV-Kabels. Es sei noch angemerkt, dass die Rohrblockquerschnitte nicht auf der gesamten Länge der Kabelstrecke genau gleich aussehen. Die relative Lage der vier erwähnten Kabel zueinander ist jedoch immer dieselbe. Da die Kabelstrecke von ihrem westlichsten Punkt (965 m ü. M.) zu ihrem östlichsten Punkt (898 m ü. M.) leicht abfällt, wurden die Kabel je am westlichsten Ende der Strecke und beim Muffenschacht in der Streckenmitte mit einer Bride verankert.

Für die Verlegung wurde die Zugmaschine beim Unterwerk Speicher aufgestellt. Die Kabel lassen eine maximale Zugkraft von 30 kN zu. Auf Grund der zum voraus durchgeführten Berechnungen wurden die bei der Verlegung auftretenden Zugkräfte auf etwa 18 kN geschätzt. Die tatsächlich gemessenen Zugkräfte zeigt die Figur 6. Auf dieser Figur ist auch der Einfluss von zwei verschiedenen Kabelgleitfetten ersichtlich. Die drei 110-kV-Kabelmäntel wurden jeweils auf der Seite beim Freileitungsmast geerdet. Auf Seite Unterwerk wurden die Kabelmäntel über Überspannungsableiter mit dem Erdpotential verbunden. Hierbei handelt es sich um Ableiter aus Zinkoxyd ohne Funkenstrecke, mit einer extrem nichtlinearen Charakteristik. Figur 7 zeigt ein Bild der Verlegungsarbeiten.

5. Technische Daten des Kabels XCUW-T 110 kV, $1 \times 500 \text{ mm}^2$

Die technischen Daten des Kabels sind in Tabelle I zusammengestellt.

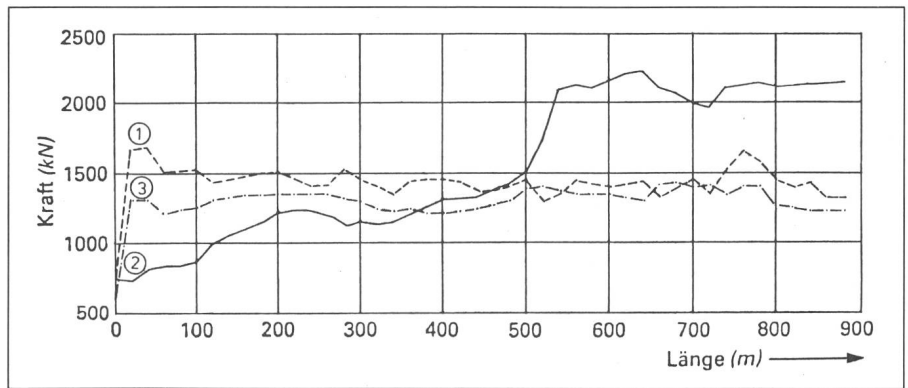


Fig. 6 Gemessene Zugkräfte beim Verlegen der Kabel Goldach-Speicher

Die Messungen erfolgten mittels Zugkraftmesser mit Digitalausdrucker.

Kabel 1: Zugkräfte nach Messstreifen der KZM, Kabelgleitfett KWB

Kabel 2: Zugkräfte nach Messstreifen der KZM, Kabelgleitfett 3 M

Kabel 3: Zugkräfte nach Messstreifen der KZM, Kabelgleitfett KWB

Kabel dieses Typs wurden einer ausführlichen Typenprüfung unterzogen, bei welcher sich Stoss-Spannungs-Durchschlagsfestigkeiten und Wechsellastspannungs-Durchschlagsfestigkeiten ergaben, deren Werte über der 15- bzw. 5,5fachen Betriebsfeldstärke dieses Kabels liegen.

Von grosser Wichtigkeit war bei den Typenprüfungen auch die Untersuchung der thermomechanischen Belastungen des Kabels, bei welcher es insbesondere darum ging, die Funktionsfähigkeit der Polsterbänder zu überprüfen. Thermische Zyklentests zeigten, dass im gesamten Temperaturbereich von 20 bis 90 °C eine kraftschlüssige Verbindung zwischen dem Kupferwellmantel und dem Inneren des Kabels vorliegt.

Mit der in Figur 8 gezeigten Teilentladungs-Messanlage, auf welcher Kabel mit bis zu 220 kV Nennspannung gemessen werden können, konnte auch das hier beschriebene Kabel korrekt bei $1,5 U_0$ auf Teilentladungsfreiheit geprüft werden.

Ferner soll hier noch darauf hingewiesen werden, dass die längsgeschweissten Kupferwellmäntel absolut

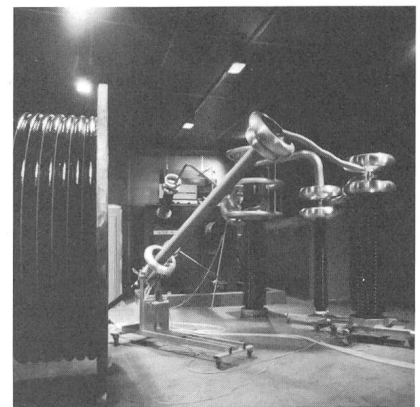


Fig. 8 Teilentladungs-Messanlage für Spannungen bis 320 kV

wasserdicht sind und die Schweissnähte des Wellmantels für einen Berstdruck von 42 bar ausgelegt sind.

An den fertig verlegten Kabeln wurden Impedanz- und Zusatzverlustmessungen durchgeführt. Die Resultate dieser Messungen sind in Tabelle II zusammengestellt.

6. Belastungsberechnungen

Die theoretisch zulässigen Belastungsströme dieses Kabelstranges



Fig. 7 Hydraulischer Kabelförderer

Getrenntes Antriebsaggregat mit Schlauchverbindung. Für Kabel von 30 bis 130 mm Durchmesser; Schubkraft bis 5 kN

Mechanische Daten	
Aussendurchmesser	80,5 mm
Gewicht	etwa 10 kg/m
Kleinster zulässiger Krümmungsradius	1,6 m
Maximal zulässige Zugkraft	30 kN
Elektrische Daten	
Übertragungsleistung dreiphasig bei 110 kV pro Strang	133 MVA
Zulässiger Dauerstrom bei Nennspannung (Leitertemperatur 90 °C)	700 A
Zulässiger Dauerstrom bei maximaler Betriebsspannung (Leitertemperatur 60 °C)	550 A
Maximal zulässiger Überlaststrom 1 h nach 70% Vorbelastung	1100 A
Maximal zulässiger Kurzschlussstrom 1 s für adiabatische Leitererwärmung von 90 auf 250 °C	50 kA
Maximal zulässiger Kurzschlussstrom im Schirm/Mantel 1 s	15 kA
Ohmscher Widerstand des Leiters bei 20 °C	0,0366 Ω/km
Betriebskapazität pro Phase	0,18 μF/km
Ladestrom pro Phase bei 110/√3 kV	3,6 A/km
Dielektrische Verluste pro Phase bei 110/√3 kV	0,11 kW/km
Dielektrischer Verlustfaktor tg δ, Garantiewert	< 1,0 ‰
Haltespannung bei 50 Hz, 1 min	> 230 kV
Stosshaltespannung (je 10 pos. und neg. Stösse 1,2/50 μs)	> 550 kV
Prüfspannung 50 Hz im Werk (15 min)	160 kV
Teilentladung bei 80 kV	max. 5 pC
Gleichstrom-Spannungsprüfung nach Verlegung Leiter-Schirm/Mantel (15 min)	254 kV
Gleichstrom-Spannungsprüfung nach Verlegung Mantel/Schirm-Erde (1 min)	10 kV

tion der Leitertemperatur aufgetragen. Die oberen Kurven gelten für einen Kabelstrang, die unteren für zwei belastete Kabelstränge. Auf geraden Strecken berühren sich die im Dreieck im Beton eingebetteten Kunststoffrohre, während in den Kurven die Rohre aus verlegetechnischen Gründen etwa 23 cm distanziert sind.

Aus Figur 9 ist deutlich ersichtlich, dass bei beidseitiger Mantelerdung bei berührenden Rohren (kleinere Kabelreaktanzen, schlechtere Wärmeabführung) eine grössere Leistung bei einer bestimmten Leitertemperatur übertragen werden kann als bei distanzierten Rohren (grössere Kabelreaktanzen, bessere Wärmeabführung). Bei einseitiger Mantelerdung liegen die Verhältnisse umgekehrt, wobei in diesem Falle die Differenz der übertragbaren Leistung wesentlich geringer ist.

Literatur

- [1] R.M. Eichhorn: A critical comparison of XLPE and EPR for use as electrical insulation on underground power cables - Part I (Heat and mass transfer). IEEE Trans. EI (1981)6, p. 469...482.
- [2] W. Hofmann: «Das längsgeschweisste Kupferwellrohr als Ummantelung von Ölkabeln», Bull. SEV/VSE 73(1982)15, S. 793...795.
- [3] A. Meier: «Kabel und Freileitung im System», Bull. SEV/VSE 73(1982)24, S. 1283...1288.
- [4] CEI Publ. 287 (1982): Calcul du courant admissible dans les câbles en régime permanent (facteur de charge 100%).
- [5] P. Bille: «Belastungssimulation von Energiekabeln auf Digital-Rechnern», Mitteilungen der Kabelwerke Brugg, Cortaillod und Cossonay, Nr. 7, Juli 1976, S. 3...14.

wurden mit einem auf der CEI-Publikation 287 [4] basierenden Rechenprogramm berechnet [5]. Diesen Berechnungen sind folgende Ausgangswerte zugrunde gelegt worden:

Neutrale
 Umgebungstemperatur 20 °C
 Spezifische thermische Bodenleitfähigkeit (Rohrblock in der Erde) 0,85 °C m/W
 Mittlere Verlegetiefe 1,0 m

In Figur 9 sind die Belastungsströme für zwei verschiedene Lastfaktoren, LF = 1,0 (Dauerlast) und LF = 0,627 (Industrielast 10 h Vollast, 14 h 60% der Vollast) für einseitig und beidseitig geerdete Kabelmäntel als Funk-

Impedanz- und Zusatzverlustmessungen an der 110-kV-Kabelleitung Speicher-Goldach (Länge 920 m)

Tabelle II

Erdung	einseitig
Mitimpedanz	0,186 Ω/km
Nullimpedanz	Z ₀ = 2,700 Ω/km R ₀ = 2,083 Ω/km X ₀ = 1,718 Ω/km
Zusatzverluste (in % der ohmschen):	14,4%

Fig. 9 Belastungskurven XCUW-T 1 x 500 mm² 110/64 kV

