

Zeitschrift: Bulletin des Schweizerischen Elektrotechnischen Vereins, des Verbandes Schweizerischer Elektrizitätsunternehmen = Bulletin de l'Association suisse des électriciens, de l'Association des entreprises électriques suisses

Herausgeber: Schweizerischer Elektrotechnischer Verein ; Verband Schweizerischer Elektrizitätsunternehmen

Band: 74 (1983)

Heft: 23

Artikel: Bürstenlose Gleichstrom-Kleinmotoren

Autor: Hanitsch, R.

DOI: <https://doi.org/10.5169/seals-904896>

Nutzungsbedingungen

Die ETH-Bibliothek ist die Anbieterin der digitalisierten Zeitschriften. Sie besitzt keine Urheberrechte an den Zeitschriften und ist nicht verantwortlich für deren Inhalte. Die Rechte liegen in der Regel bei den Herausgebern beziehungsweise den externen Rechteinhabern. [Siehe Rechtliche Hinweise.](#)

Conditions d'utilisation

L'ETH Library est le fournisseur des revues numérisées. Elle ne détient aucun droit d'auteur sur les revues et n'est pas responsable de leur contenu. En règle générale, les droits sont détenus par les éditeurs ou les détenteurs de droits externes. [Voir Informations légales.](#)

Terms of use

The ETH Library is the provider of the digitised journals. It does not own any copyrights to the journals and is not responsible for their content. The rights usually lie with the publishers or the external rights holders. [See Legal notice.](#)

Download PDF: 15.03.2025

ETH-Bibliothek Zürich, E-Periodica, <https://www.e-periodica.ch>

Bürstenlose Gleichstrom-Kleinmotoren

R. Hanitsch

Aufbau und Funktion von bürstenlosen Gleichstrom-Kleinmotoren werden erläutert, und es wird auf die Bedeutung der verschiedenen Lösungen zur Rotorpositionserfassung hingewiesen. Die Erhöhung des Integrationsniveaus bei der elektronischen Ansteuerung führt zu sehr zuverlässigen Antriebslösungen.

Constitution et fonctionnement de petits moteurs à courant continu sans balais, et importance des diverses solutions de détection de la position du rotor. L'élévation du niveau d'intégration de la commande électronique permet des solutions très fiables de l'entraînement.

1. Einleitung

Zur Lösung von antriebstechnischen Aufgabenstellungen gehört die Berücksichtigung der gewünschten Anforderungen, wie z. B.:

- lange Lebensdauer des Antriebsmotors
- geringe Ausfallrate
- hohe Drehzahl und gute Drehzahlregelmöglichkeit
- hohes Anfahrmoment
- hoher Wirkungsgrad
- geringes Motorengeräusch

Ein Kleinmotor, der alle diese Anforderungen erfüllt, ist der bürstenlose Gleichstrom-Kleinmotor, der auch wegen der elektronischen Kommutierung gelegentlich als Elektronikmotor bezeichnet wird.

Neben Anwendungen in der Raum- und Luftfahrtindustrie kommt der bürstenlose Gleichstrommotor zum Einsatz in der Textilindustrie, der metallbearbeitenden Industrie und der Phonoindustrie. Der Leistungsbereich beginnt bei etwa 5 W und reicht bis etwa 2000 W. Die Nenndrehzahl liegt in einigen Anwendungsbereichen bei 65 000 bis 100 000 min^{-1} . Wirkungsgrade in der Größenordnung von 80% lassen sich erreichen, wenn kein Hochtourantrieb gefragt ist.

2. Prinzip des bürstenlosen Gleichstrom-Motors

Der prinzipielle Aufbau des bürstenlosen Gleichstrommotors ist dadurch gekennzeichnet, dass im Vergleich zum konventionellen permanentmagneterregten Gleichstrommotor der Rotor und Stator ihre Plätze tauschen: Die Rotorwicklung wird in den Ständer verlegt und der Permanentmagnet des Stators wird zu einem z. B. diametral-magnetisierten zylindrischen Rotor (Fig. 1). Neben dieser sehr verbreiteten Bauform trifft man auch die Ausführungen: bürstenloser Gleichstrom-Scheibenläufermotor, bürstenloser Gleichstrom-Topfläufermotor sowie bürstenloser Gleichstrom-Linearmotor.

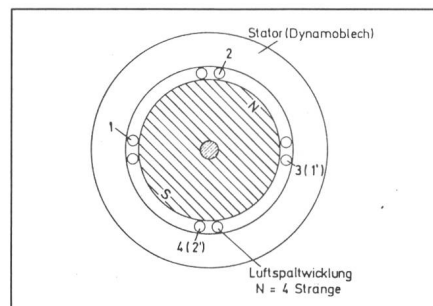


Fig. 1 Prinzipskizze des viersträngigen bürstenlosen Gleichstrom-Kleinmotors

Um den Aufwand für die elektronische Kommutierungsschaltung klein zu halten, wird die Ständerwicklung in der Regel aus drei oder vier Wicklungssträngen aufgebaut. Da wegen der hohen Kosten diese Motoren nicht überall eingesetzt werden können, wo es aus der Sicht der Funktion wünschenswert wäre, gibt es auch Untersuchungen, die sich mit zwei- oder einsträngigen bürstenlosen Gleichstrommotoren befassen [1]. Strebt man jedoch eine geringe Momentenwelligkeit an, so wird den drei- bzw. viersträngigen Motoren der Vorzug gegeben. Die Ständerwicklung wird häufig als Luftspaltwicklung ausgeführt. Durch diese Massnahme werden magnetische Rastmomente und Geräusche vermieden, und die Eisenverluste sind selbst bei hohen Drehzahlen gering.

Die Permanentmagnet-Rotoren sind im Fall der zylindrischen Rotoren häufig zweipolig magnetisiert. Höherpolig magnetisierte Rotoren sind typisch für die Scheiben- und Topfläufer-Ausführungen.

Den magnetischen Rückschluss für den Fluss der Permanentmagnete bildet ein zylindrisches Paket aus Dynamoblech in der Grundaufbauform (Fig. 1). Bei der Topfläuferbauform lässt man vorteilhafterweise den magnetischen Rückschluss mit dem Magnetsystem mitrotieren und verringert dadurch die Eisenverluste erheblich.

Beim bürstenlosen Gleichstrommotor erfolgt die Ansteuerung der Wick-

Der Aufsatz ist eine überarbeitete Fassung des Vortrages vom 14. Juni 1983 an der ETHZ, im Rahmen des Kolloquiums «Aktuelle Probleme der Energietechnik».

Adresse des Autors

Prof. Dr. Ing. habil. R. Hanitsch, Institut für elektrische Maschinen, Technische Universität Berlin, Einsteinufer 13-15, D-1000 Berlin 10.

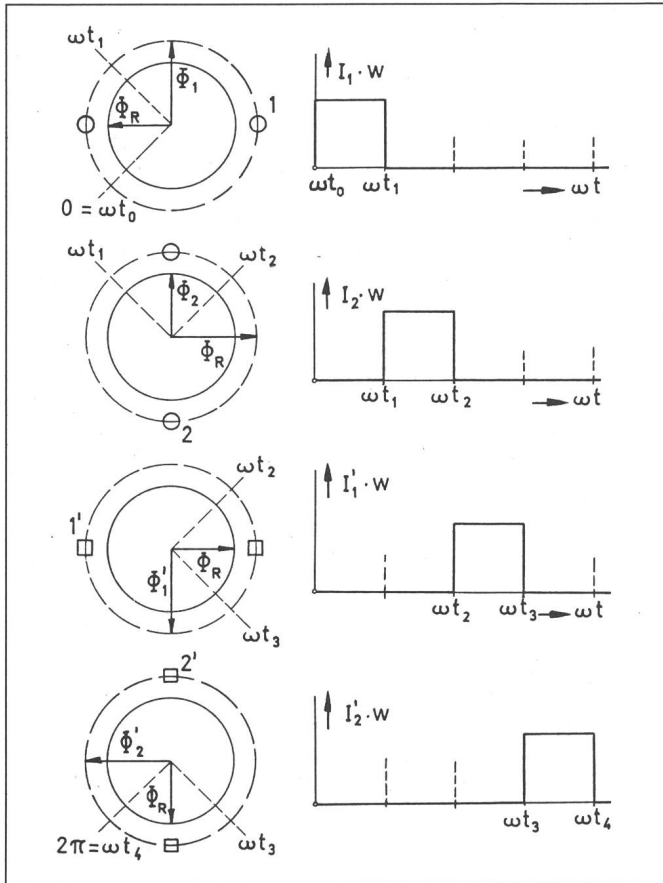


Fig. 2
Zeigerdiagramme für
viersträngigen Motor

lungen (Stränge) dergestalt, dass der Zeiger des Ständerflusses, hervorgerufen durch eine stromführende Wicklung, mit dem Zeiger des Läuferflusses, verursacht durch den Permanentmagneten, im Mittel den Winkel von 90° einschließt (Fig. 2). Um dies sicherstellen zu können, müssen Stellungsgeber für die Rotorposition eingesetzt werden. Die Information des Rotorpositions-Stellungsgebers wird benötigt, um das geordnete Weiter-schalten der Wicklungsströme von einem Strang auf den folgenden sicherzustellen (Fig. 3).

2.1 Erfassung der Rotorposition

Von den verschiedenen Prinzipien der Rotor-Lagemeldung haben die Hallsonden und die optoelektronischen Verfahren die stärkste Verbreitung gefunden. Da von diesen Lage-meldern eine hohe technische Zuverlässigkeit gefordert wird, gibt es Überlegungen, redundante Schaltungen zum Einsatz zu bringen oder gar ganz auf Sensoren der Rotorposition zu verzichten.

Man versucht dann, charakteristische Punkte der induzierten Spannung

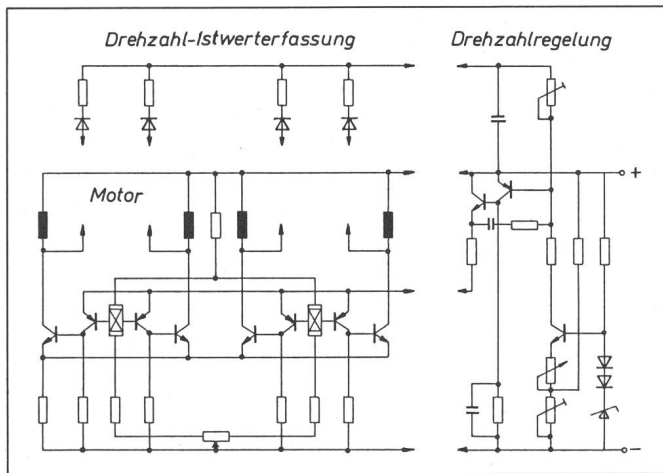


Fig. 3
Beobachtungseinheiten
eines Elektronikmotors
mit Hallsonden zur
Erfassung der
Rotorposition

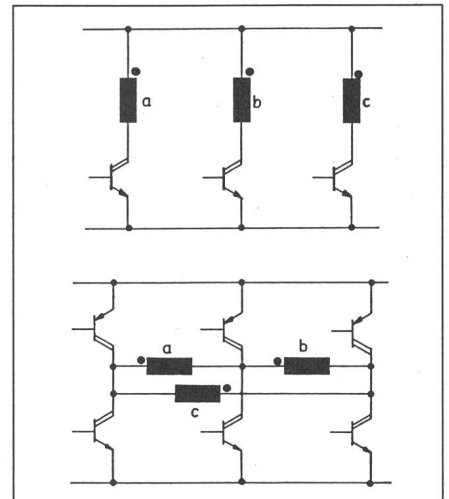


Fig. 4 Stern- und Brückenschaltung der Wicklungen

in den Wicklungen zur indirekten Lagemeldung zu benutzen. Dabei hat man festgestellt, dass der Rotor mindestens eine Umdrehungszahl von 250 min^{-1} haben muss, um dieses Verfahren erfolgreich anwenden zu können. Aus dem Stillstand muss dann aber der Motor als Schrittmotor hochgefahren werden, bis die induzierte Spannung genügend hohe Werte annimmt.

2.2 Wicklungsanordnungen

Bei der stark verbreiteten Sternschaltung der Phasen der Statorwicklung ist immer nur ein Wicklungsstrang über einen Transistor mit der Spannungsquelle verbunden. Eine bessere Ausnutzung des Motors lässt sich erreichen, wenn man die Brückenschaltung zur Anwendung bringt. Die Anzahl der Schalttransistoren verdoppelt sich dann gegenüber der Sternschaltung. Dieser erhöhte Aufwand wird durch eine gute Motorausnutzung und eine geringere Drehmomentenwelligkeit belohnt. Fig. 4 zeigt die Grundsaltungen, während Fig. 5 und Fig. 6 die Besonderheiten der Brückenschaltung erkennen lassen.

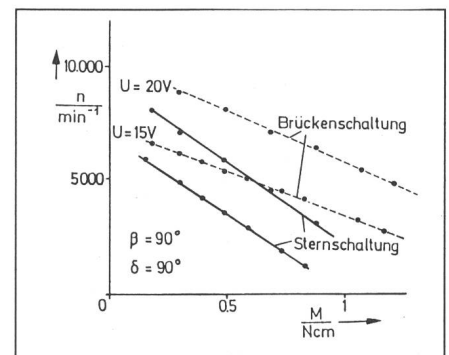


Fig. 5 Drehzahl-Drehmoment-Kennlinien bei Stern- und Brückenschaltung der Wicklungen

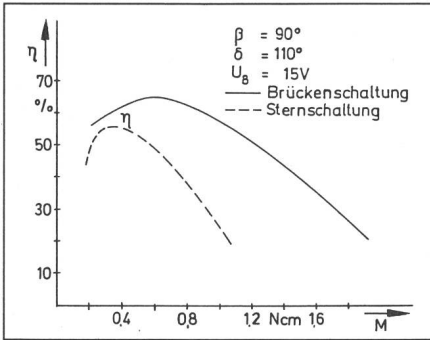


Fig. 6 Wirkungsgrade für Stern- und Brückenschaltung

3. Grundgleichungen

Wie Untersuchungen gezeigt haben, ist die Normalkomponente der Luftspaltinduktion am Umfang bei vielen Motorausführungen sinusförmig verteilt [2]. Die induzierte Spannung pro Phase u_i (symmetrischer Aufbau aller N -Phasen wird vorausgesetzt), die sich der Batteriespannung u_B überlagert, beträgt dann¹⁾

$$u_i = w d l f_w \Omega \hat{B} \sin \alpha = K \Omega \sin \alpha \quad (1)$$

Unter der Annahme idealer elektronischer Schalter und vernachlässigbarer Induktivität erhält man den Verlauf des Wicklungsstromes, wie er in Figur 7 dargestellt ist. Das elektrische

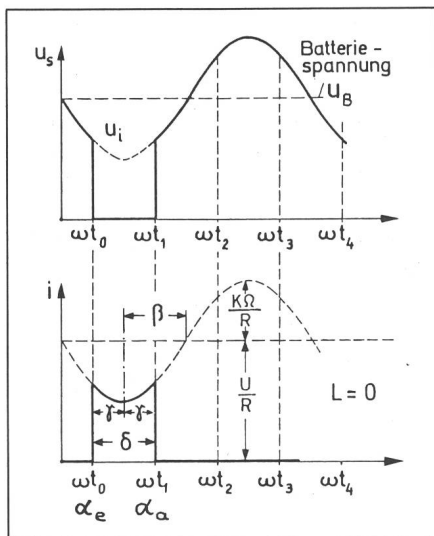


Fig. 7 Idealisierter Verlauf von Schalterspannung u_s und Wicklungsstrom i

Moment m_e des Motors berechnet sich aus der Leistungsbilanz zu

$$u_i \cdot i(\alpha) = K i(\alpha) \sin \alpha \cdot \Omega = m_e(\alpha) \cdot \Omega \quad (2)$$

¹⁾ Siehe auch Formelzeichen am Schluss des Aufsatzes

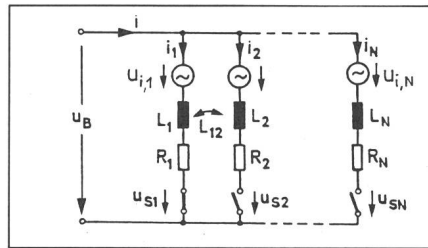


Fig. 8 Ersatzbild des N-strängigen Motors

Geht man von insgesamt N räumlich gegeneinander verdreht angeordneten Strängen aus, die in Mittelpunktschaltung angeordnet sind, so lässt sich ein Ersatzbild gemäss Figur 8 entwerfen. Für eine vereinfachte Betrachtung ist es zulässig, den Spannungsabfall am elektronischen Schalter u_{sj} und ebenfalls die Gegeninduktivität zwischen der j -ten und k -ten Wicklung zu vernachlässigen. Die letzte Bedingung ist insbesondere für $N=2$ und 4 praktisch immer erfüllt. Unter diesen Annahmen und wenn kleine Winkelgeschwindigkeiten und die dabei auftretenden niederfrequenten Pendelmomente, die zu Drehzahlschwankungen führen, nicht betrachtet werden [3; 4], lässt sich für den Motor schreiben:

$$L di/dt + Ri + K \Omega \sin \alpha = U_B \quad (3)$$

$$\sum_{j=1}^N K i_j(\alpha) \sin \alpha_j = m_L + J d \Omega / dt \quad (4)$$

$$d \alpha / dt = \Omega \quad (5)$$

$$\sum_{j=1}^N i_j = i \quad (6)$$

Die Gleichung (3) gilt nur für $\alpha_e \leq \alpha_j \leq \alpha_a$. Für sonstige α_j ist $i_j = 0$. Zur Ermittlung von Strom und elektrischem Moment als Funktion des Rotorwinkels bzw. der Zeit genügt die Betrachtung eines einzelnen Stranges, da sich die Gesamtgrößen additiv aus den phasenverschobenen Teilgrößen zusammensetzen. Mit der Anfangsbedingung $i(\alpha_e) = 0$ erhält man für den Strom für $\alpha_e \leq \alpha \leq \alpha_a$

$$i(\alpha) = \frac{U_B}{R} \left[1 - e^{-\frac{R}{X}(\alpha - \alpha_e)} \right] - \frac{K \Omega}{Z} \left[\sin(\alpha - \varphi) - e^{-\frac{R}{X}(\alpha - \alpha_e)} \cdot \sin(\alpha_e - \varphi) \right] \quad (7)$$

mit $X = \Omega L$
 $Z^2 = R^2 + (\Omega L)^2$
 $\varphi = \arctan(\Omega L / R)$

Es ergibt sich an der Stelle $\alpha = \alpha_a$ ein von null verschiedener Strom, dessen plötzliche Abschaltung eine sehr hohe induktive Spannungsspitze am elektronischen Schalter zur Folge hätte. In der Praxis muss daher durch geeignete Massnahmen für einen langsameren Aufbau der magnetischen Feldenergie gesorgt werden, z. B. durch Beschaltung der Wicklung oder des Transistors mit RC-Gliedern (besser mit Zenerdioden) oder durch entsprechend verlangsamte Abwärtssteuerung des Basisstroms. In jedem Fall wird der Wicklungsstrom nicht sprungartig, sondern innerhalb einer endlichen Zeit abgebaut, damit die induktive Spannung $L \cdot di/dt$ einen zulässigen Maximalbetrag U_{LM} nicht überschreitet. Diese Zeit ist normalerweise klein gegenüber der Dauer des voll leitenden oder voll sperrenden Zustands und hat nur geringfügigen Einfluss auf das Betriebsverhalten. Sofern man sie überhaupt berücksichtigen will, dürfte es genügen, den realen Verlauf des Abschaltstroms durch eine Gerade anzunähern. Simulationsergebnisse bestätigen die Richtigkeit dieser Näherung:

$$i(\alpha) = i(\alpha_a) - \frac{U_{LM}}{X} (\alpha - \alpha_a) \text{sign } i(\alpha_a) \quad (8)$$

für $\alpha_a \leq \alpha \leq \alpha_A$

$$\alpha_A = \alpha_a + \frac{X}{U_{LM}} |i(\alpha_a)| \quad (9)$$

Beim Winkel α_A hat der Strom den Wert null erreicht, den er bis zum nächsten Einschalten beibehält:

$$i(\alpha) = 0 \text{ für } \alpha_A \leq \alpha \leq 2\pi + \alpha_e$$

Das von dem betrachteten Wicklungsstrang erzeugte elektrische Moment erhält man sofort, indem der Stromverlauf in Gl. 2 eingesetzt wird. Für die grafische Darstellung der Momentanverläufe i und m_e ist die Einführung einer Normierung zweckmässig. Die Figuren 9 und 10 zeigen für unterschiedliche Induktivitätswerte der Wicklung den momentanen Verlauf von Strom und Drehmoment. Den mittleren Strom und das mittlere Drehmoment erhält man aufgrund der gemachten Voraussetzungen zu

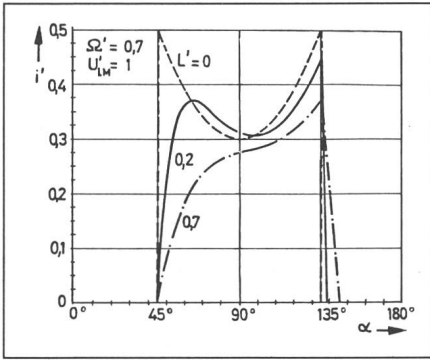


Fig. 9 Momentanverlauf des normierten Stromes
 $i' = i \cdot R / U_B$; $\Omega' = \Omega \cdot K / U_B$; $L' = L \cdot U_B / KR$

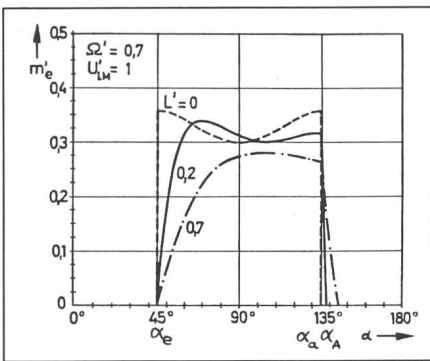


Fig. 10 Momentanverlauf des normierten Drehmoments
 $m_e' = m_e \cdot R / KU_B$; $\Omega' = \Omega \cdot K / U_B$; $L' = L \cdot U_B / KR$

$$I = \frac{N}{2\pi} \int_0^{2\pi} i(\alpha) d\alpha \quad (10)$$

$$M = \frac{NK}{2\pi} \int_0^{2\pi} i(\alpha) \sin \alpha d\alpha \quad (11)$$

Für tiefergehende Betrachtungen ist es zweckmässig, nicht die Schaltwinkel α_e und α_a als Parameter zu benutzen, sondern die Stromflussbreite δ und die Stromflussphase β . Bei den klassischen Ansteuerschaltungen für bürstenlose Gleichstrommotoren ist die Stromflussphase gleich der Stromflussbreite und beträgt 90° (vgl. Fig. 7).

$$\delta = \alpha_a - \alpha_e \quad (12)$$

$$\beta = \pi - (\alpha_e + \alpha_a) / 2 \quad (13)$$

Typische Kennlinien für diesen Normalbetrieb zeigen die Figuren 11 und 12. Die Übereinstimmung zwischen Messung und Rechnung ist sehr zufriedenstellend. Der Prüfling hatte folgende Daten:

$R = 2,4 \Omega$, $L = 1,17 \text{ mH}$, $N = 4$, $K = 0,0729 \text{ Vs}$ und $U_{LM} = 50 \text{ V}$.

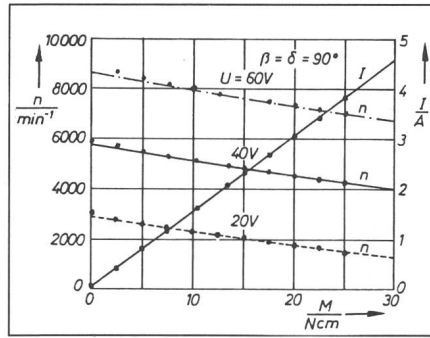


Fig. 11 Drehzahl-Drehmoment-Kennlinien

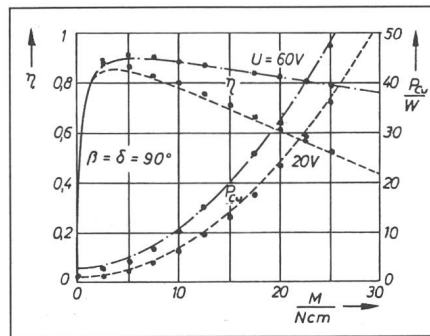


Fig. 12 Wirkungsgrad

4. Drehzahlsteuerung und -regelung

Wie bei den konventionellen Gleichstrommaschinen mit Permanentmagneterregung wird auch beim bürstenlosen Gleichstrommotor häufig die Spannung als Mittel zur Drehzahlverstellung benutzt. Hat man eine Drehzahlregelung zu realisieren, so könnte zur Istwerterfassung der Drehzahl eine kleine Tachomaschine benutzt werden. Eine günstigere Lösung bietet sich jedoch an, wenn man bedenkt, dass bei der Sternschaltung der Wicklungen jeweils nur ein Strang stromführend ist und der umlaufende Permanentmagnet Spannungen in den restlichen Strängen induziert. Diese Spannungen kann man vorteilhaft mit Dioden (Fig. 3) auskoppeln, glätten und als Drehzahl-Istwert dem Regler

zum Soll-Istwertvergleich zuführen. Für viele Anwendungsfälle reicht es aus, die Regelung und die Ansteuerung in analoger Technik auszuführen [3; 4].

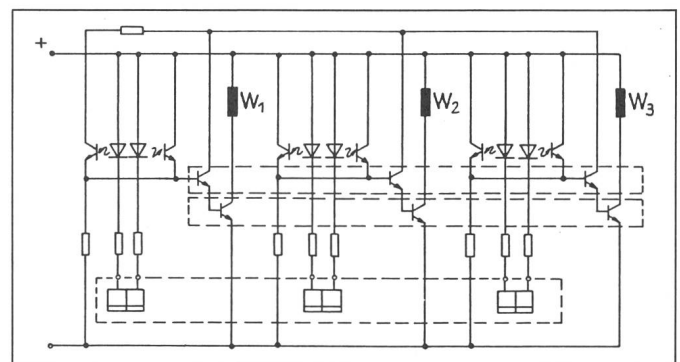
Werden jedoch höchste Anforderungen an die technische Zuverlässigkeit des Antriebssystems gestellt, so ist der Übergang von der analogen zur digitalen Technik zwingend notwendig [5]. Aus ermittelten Systemausfallraten kann man dann die Fragen ableiten, wie durch Systemänderungen und sinnvolle Redundanz eine Zuverlässigkeitssteigerung erzielt werden kann. Klassische Redundanzmethoden, besonders auf der Bauelementebene, sind nicht immer anwendbar, so dass als Alternative eine zufallsbedingte Redundanz u.U. sinnvoll ist.

Im Fall der Kommutierungsschaltung nach Figur 13 werden die optischen Strahlschranken eines optoelektronisch gesteuerten Elektronikmotors mit zufallsbedingter Redundanz gesichert. Als «Zufallsgenerator» kommt ein einfaches Flipflop zum Einsatz [6].

Nicht in jedem Fall erhöhter Zuverlässigkeitsanforderungen wird Redundanz zur Anwendung kommen, sondern man wird zunächst bemüht sein, den Integrationsgrad zu erhöhen, um die Gesamtausfallrate niedrig zu halten. Ein Beispiel dafür ist der Einsatz von freiprogrammierbaren Logikarrays in elektronischen Kommutierungsschaltungen [7].

Die nächste Stufe ist der Einsatz von Mikroprozessoren, die dann auch zur digitalen Drehzahlregelung herangezogen werden [8]. Der zur Zeit noch recht hohe Preis für den Mikroprozessor wird eine digitale Drehzahlregelung eines einzelnen Elektronikmotors nicht rechtfertigen. Untersuchungen am Institut haben gezeigt, dass mit einem Mikroprozessor sich vorteilhaft Mehrstreckenregelungen realisieren lassen. Bis zu zehn Elektronikmotoren konnten quasi gleichzeitig auf ver-

Fig. 13 Kommutierungsschaltung mit zufallsbedingter Redundanz für die Erfassung der Rotorposition



schiedene Sollwerte drehzahlregelt werden.

Mit Hilfe des Mikroprozessors wird es auch möglich, anstelle der Stellgröße Spannung die Stromflussbreite δ zur Ausregelung von Drehzahlschwankungen zu benutzen [8].

Die Benutzer von bürstenlosen Gleichstrom-Kleinmotoren haben nicht nur durch den Einsatz neuer Permanentmagnetwerkstoffe, wie z. B. Samarium-Kobalt-Material, die Anwendungsbereiche erweitert, sondern auch von der Weiterentwicklung der Digitalelektronik erheblich profitiert. Es ist zu erwarten, dass in der Zukunft weitere interessante anwendungsspezifische Antriebslösungen gefunden werden.

5. Liste der Formelzeichen

\hat{B} Scheitelwert der sin-förmigen Induktion

d mittlerer Spulendurchmesser
 f_w Wicklungsfaktor
 i Strangstrom, Gesamtstrom
 I Mittelwert des Gesamtstroms
 J Massenträgheitsmoment
 K Konstante
 l wirksame Spulenlänge
 L Selbstinduktivität eines Strangs
 m_e elektrisches Moment
 m_L Lastmoment
 u_B Batteriespannung, Betriebsspannung
 u_s Schalterspannung
 U_{LM} Induktionsspannung beim Abschalten
 w Windungszahl eines Strangs
 X Reaktanz eines Strangs
 Z Impedanz eines Strangs
 α Rotorpositionswinkel
 α_e Einschaltwinkel
 α_a Ausschaltwinkel (Beginn des Abschaltens)
 α_A Ausschaltwinkel (Ende des Abschaltens)
 β Stromflussphase
 δ Stromflussbreite

φ Phasenwinkel
 η Wirkungsgrad
 Ω Mittelwert der Winkelgeschwindigkeit

Literatur

- [1] H. Moczala: Bürstenlose Gleichstrommotoren mit einsträngiger Ständerwicklung. ETZ-A 94(1973)9, S. 526...530.
- [2] R. Hanitsch: Elektronisch gesteuerte Kleinmotoren mit dauermagnetischem Rotor. Journal of Magnetism and Magnetic Materials 9(1978)1/3, p. 182...187.
- [3] J. Lindner: Ein elektronisch kommutierter Scheibenläufermotor mit Cobalt-Samarium-Magneten. Feinwerktechnik und Messtechnik 88(1980)4, S. 167...172.
- [4] K. Metzger: Eisenlose, elektronisch kommutierte Gleichstromantriebe für Hochgeschwindigkeitsschwungringe. Dissertation der Technischen Hochschule Darmstadt, 1977.
- [5] R. Hanitsch und A. Meyna: Bürstenloser Gleichstrommotor mit digitaler Ansteuerung. ETZ-A 97(1976)4, S. 204...211.
- [6] R. Hanitsch und A. Meyna: Beitrag zur technischen Zuverlässigkeit von elektrischen Kleinmotoren. Qualität und Zuverlässigkeit 22(1977)6, S. 132...135.
- [7] R. Hanitsch: Frei programmierbare Logikarrays in elektronischen Kommutierungsschaltungen für bürstenlose Gleichstrom-Kleinmotoren. Feinwerktechnik und Messtechnik 88(1980)4, S. 173...176.
- [8] R. Hanitsch, K.-D. Bergmann und D. Schüler: Bürstenloser Gleichstrommotor digital geregelt. Elektronik 29(1980)20, S. 67...71.