

Zeitschrift: Bulletin des Schweizerischen Elektrotechnischen Vereins, des Verbandes Schweizerischer Elektrizitätsunternehmen = Bulletin de l'Association suisse des électriciens, de l'Association des entreprises électriques suisses

Herausgeber: Schweizerischer Elektrotechnischer Verein ; Verband Schweizerischer Elektrizitätsunternehmen

Band: 75 (1984)

Heft: 3

Artikel: Maximum-Messung elektrischer Leistung : spezifische Probleme beim Einsatz unverlierbarer Speicher

Autor: Fuchs, P.

DOI: <https://doi.org/10.5169/seals-904353>

Nutzungsbedingungen

Die ETH-Bibliothek ist die Anbieterin der digitalisierten Zeitschriften. Sie besitzt keine Urheberrechte an den Zeitschriften und ist nicht verantwortlich für deren Inhalte. Die Rechte liegen in der Regel bei den Herausgebern beziehungsweise den externen Rechteinhabern. [Siehe Rechtliche Hinweise.](#)

Conditions d'utilisation

L'ETH Library est le fournisseur des revues numérisées. Elle ne détient aucun droit d'auteur sur les revues et n'est pas responsable de leur contenu. En règle générale, les droits sont détenus par les éditeurs ou les détenteurs de droits externes. [Voir Informations légales.](#)

Terms of use

The ETH Library is the provider of the digitised journals. It does not own any copyrights to the journals and is not responsible for their content. The rights usually lie with the publishers or the external rights holders. [See Legal notice.](#)

Download PDF: 16.03.2025

ETH-Bibliothek Zürich, E-Periodica, <https://www.e-periodica.ch>

Maximum-Messung elektrischer Leistung; spezifische Probleme beim Einsatz unverlierbarer Speicher

P. Fuchs

Mechanische Tarifgeräte zur Erfassung elektrischer Leistung speichern den Messwert netzausfallsicher in einem Rollenzählwerk ab. Beim Übergang zu elektronischen Tarifgeräten müssen die bisherigen Eigenschaften beibehalten werden: wartungsfreie Speicherung bei Netzausfall (keine Batterie), einfacher Zugriff zur Information, häufige Schreibzyklen. Die bisher gewonnenen Erfahrungen mit einem Apparat, der ein 1024×4-Non-Volatile-Memory enthält, werden beschrieben, und zukünftige Anforderungen werden zusammengestellt.

Les appareils mécaniques de tarification enregistrent la puissance électrique au moyen d'une minuterie à rouleaux, sans pertes lors d'une panne du réseau. Avec des appareils électroniques ces propriétés doivent être maintenues, c'est-à-dire mémorisation indépendante de l'état du réseau (sans batterie), obtention aisée de l'information et fréquents cycles d'enregistrement. Description des expériences faites avec un appareil comprenant une mémoire non volatile de 1024×4 et indication des exigences futures.

Vortrag anlässlich des «Fall Meetings 1983» des «IEEE Swiss Section Chapter on Solid-State Devices», am 18. Oktober 1983 in Bern.

Adresse des Autors

P. Fuchs, LGZ Landis & Gyr Zug AG, intern 3928, 6301 Zug.

1. Maximumzähler; Messprinzip, bisherige Lösungen

Ferrariszähler sind in jedem Haushalt vorhanden. Ihre Scheibe dreht um so schneller, je grösser die angeschlossene elektrische Last ist. Die Anzahl Umdrehungen sind ein Mass für die konsumierte Energie. Die Umdrehungen werden über ein Getriebe auf ein Rollenzählwerk aufaddiert, das normalerweise die Energie in kWh anzeigt (Fig. 1).

Soll die maximale Leistung während einer bestimmten Zeitspanne erfasst werden, wird die Energie während dieser Zeit gemessen. 1 kWh in 1 h verbraucht, bedeutet eine Leistung von 1 kW. Ein Zeiger, der über eine Kupplung K während einer Integrationsperiode eingekuppelt wird, schleppt einen zweiten Zeiger auf den entsprechenden Leistungswert mit. Nach Ablauf der Integrationsperiode wird kurz ausgekuppelt. Dadurch kann der erste Zeiger durch eine Rückholfeder in die Nullage zurückfallen. Wird nun in der nächsten Integrationsperiode eine grössere Leistung angeschlossen, wird der erste Zeiger den zweiten weiter nach oben schleppen. Der zweite

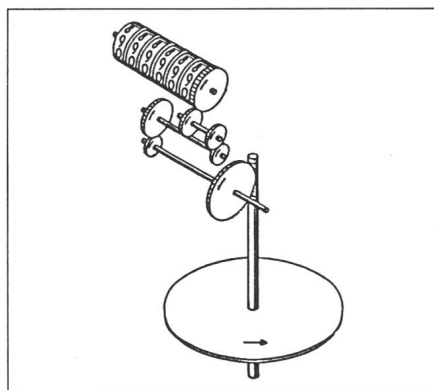


Fig. 1 Prinzip des Ferrariszählers

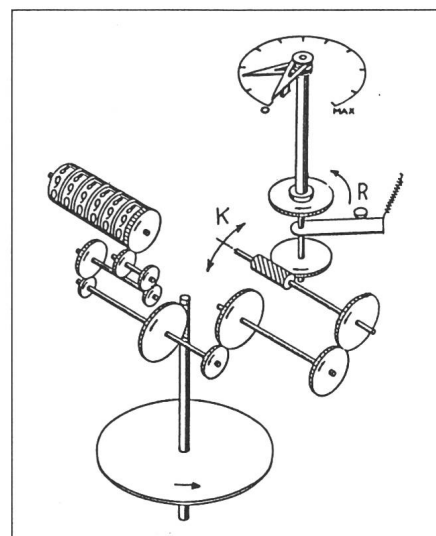


Fig. 2 Prinzip des Maximum-Leistungszählers

Zeiger wird die in einer Beobachtungsperiode aufgetretene maximale Leistung festhalten. Ein Ableser kann den Wert zwecks Verrechnung festhalten und anschliessend den zweiten Zeiger zurückstellen (R in Fig. 2).

Die Realisierung ist natürlich wesentlich komplizierter. Fig. 3 gibt einen Ausschnitt eines mechanischen Maximumzählwerkes. In diesem Bild lassen sich bereits einige unverlierbare Speicher (Non-Volatile-Memories) erkennen, insbesondere die beiden Rollenzählwerke, Zeiger, Schaltknocken usw. Alle diese Elemente behalten bei Netzausfall ihre Information.

2. Elektronischer Maximumzähler; Bedeutung des EAROM

Heute können leistungserfassende Geräte elektronisch realisiert werden. Die Energie wird nach wie vor mit einem Ferrariszähler erfasst. Ein Geber setzt die Umdrehungen der Scheibe in eine Pulsfolge um und leitet diese

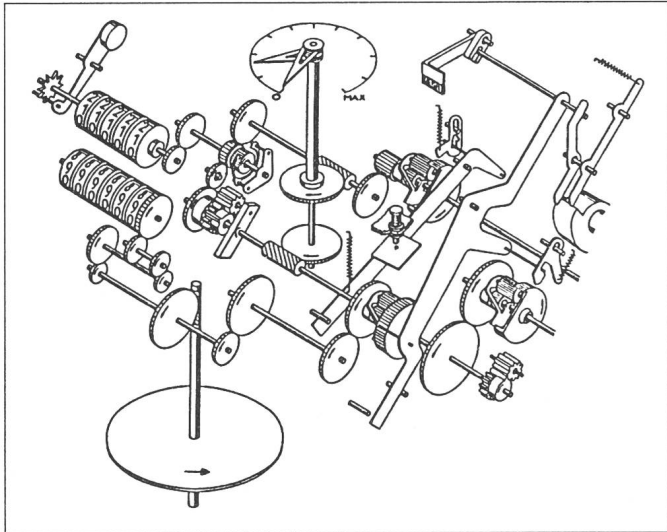


Fig. 3 Ausschnitt eines mechanischen Maximumzählers

in das auf dem Klemmendeckel aufgesetzte Tarifgerät (Fig. 4).

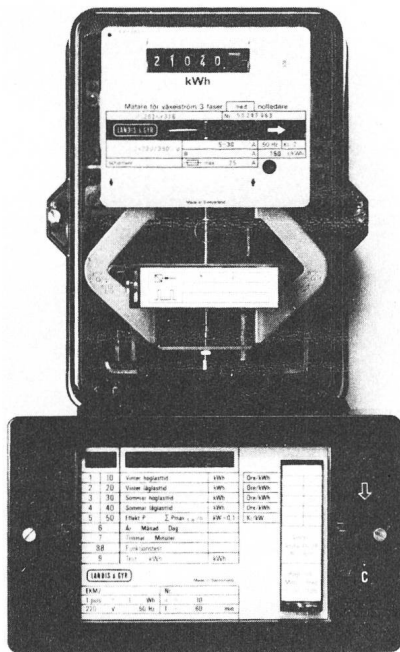


Fig. 4 Maximumzähler EKM 2 mit Ferrariszähler und statischer Tarifeinrichtung

Dieses Tarifgerät existiert in verschiedenen Varianten. Die einfachere Ausführung weist Funktionselemente auf, die die Aufgaben der mechanischen Lösung übernommen haben. Fig. 5 zeigt das Blockschema dieses einfacheren Gerätes.

An zentraler Stelle steht der Einchip-Mikroprozessor und der unverlierbare Speicher, das EAROM. Der altbekannte Ferrariszähler ist mit einem Impulsgeber ausgestattet, der z. B. bei jeder Umdrehung der Ferrarisscheibe einen Impuls abgibt. Diese Im-

pulse werden über eine Anpassschaltung dem Mikroprozessor zugeleitet. Der Mikroprozessor seinerseits legt seine Daten periodisch in einem nichtflüchtigen Speicher ab. Im Falle eines Netzausfalles werden die aktuellen Daten ebenfalls abgespeichert.

Als weitere Eingänge des Mikroprozessors sind drei Tasten vorhanden. Eine Taste ist frei zugänglich; sie erlaubt den Abruf der Messwerte auf die Anzeige. Die beiden anderen Tasten sind separat plombiert. Sie erlauben die Kumulierung des Leistungswertes und die Programmierung einiger apparatetypischer Werte.

Die Eingänge «Tarifumschaltung» und «zeitliche Begrenzung» bewirken die Umschaltung zwischen Hoch- und Niedertarif bzw. die Unterdrückung der Maximerfassung während gewisser Stunden. Die Netzspannung muss auch als Eingangsgröße erwähnt werden, weil die Netzfrequenz als Zeitnormal für die Integrationsperiode und für weitere Zeitmessungen dient.

Die Ausgabe der errechneten Daten erfolgt bei dieser einfachen Version ausschliesslich über Leuchtdiodenanzeigen. Durch Leuchtdioden wird markiert, ob Hoch- oder Niedertarif aktiv ist und ob die Leistungserfassung aktiviert ist. Der 7-Segment-Display kann eine ganze Anzahl verschiedener Informationen ausgeben. Die Zuordnung erfolgt mit Hilfe einer Codeziffer.

Bei einer Variante des Tarifgerätes wird die zentrale Rolle des EAROM noch klarer. Eine grosse Anzahl Daten und die Notwendigkeit, Parameter zu modifizieren, lassen die Verwendung eines Ablesegerätes vorteilhaft erschei-

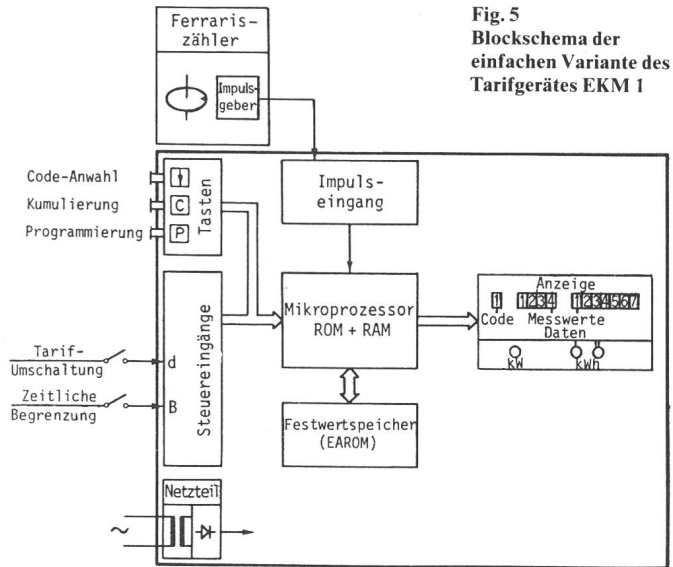


Fig. 5 Blockschema der einfachen Variante des Tarifgerätes EKM 1

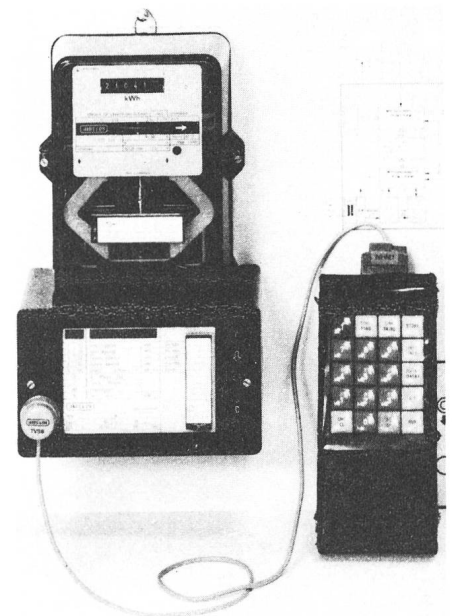


Fig. 6 Tarifgerät EKM 2 mit Terminal und Ablesekopf

nen (Fig. 6). Das taschenrechnerähnliche Ablesegerät kann in einer einfachen Ausführung sämtliche Daten des Tarifgerätes vollautomatisch auslesen. Autorisierte Anwender des Ablesegerätes können über die Tastatur Parameter verändern, z. B. die eingebaute Uhr richten.

Ein Blick auf das Zifferblatt dieser Apparatevariante (Fig. 7) zeigt die Funktionen. Die Energie wird saisonal und nach Tageszeiten in vier Bänder eingeteilt. Die maximale Leistung wird erfasst. Jeweils bei Jahreswechsel werden alle Messwerte in einen Pufferspeicher gerettet. Die eigentliche Messung beginnt wieder bei null. Eine Kalenderuhr und Testprogramme sind ebenfalls implementiert.

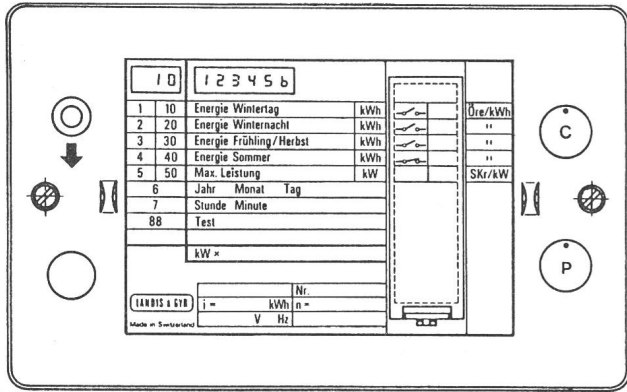


Fig. 7 Zifferblatt des EKM 2

Auch hier wird die auf der 7-Segment-Anzeige erscheinende Information mit Hilfe einer Codeziffer und einer auf dem Zifferblatt aufgedruckten Tabelle zugeordnet. Die eingebaute Kalenderuhr schaltet den Energiebezug auf eines von vier Energieregistern (Code 1 bis 4). Um Mitternacht des 31. Dezember werden die aufgelaufenen Werte in Pufferspeicher übertragen (Code 10 bis 40) und anschließend die Energieregister zurückgestellt, so dass der Kunde einen direkten Kostenbezug zu seinem Jahresverbrauch hat. Andere Codes markieren die Leistung, die Zeitinformation und eine Testanzeige. Diese Testanzeige dient im Normalfall als Segmenttest (alles 8); bei Vorliegen einer Fehlerbedingung wird eine andere Zahl ausgegeben.

Das Blockscha (Fig. 8) zeigt, dass zwei Mikroprozessoren verwendet

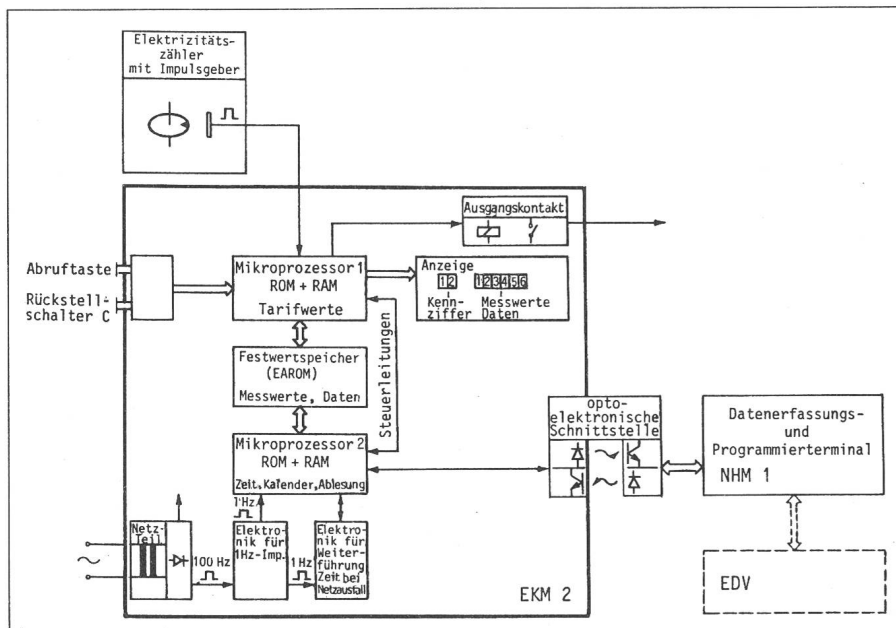


Fig. 8 Blockscha des EKM 2 mit Ablesegerät

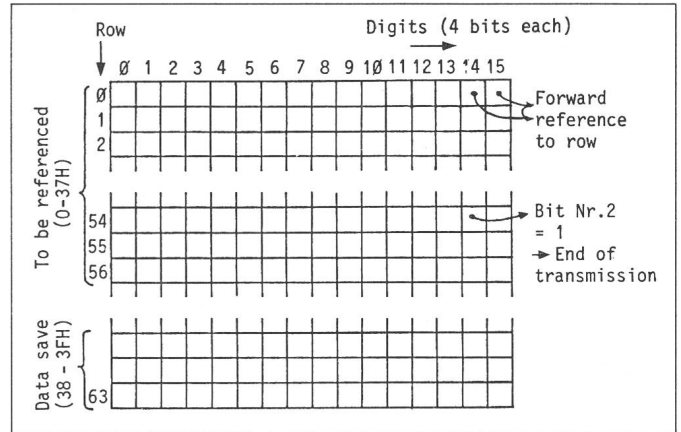


Fig. 9 Übertragungsformat für den Datentransfer zum Ablesegerät

werden, einer für Tarifberechnungen und der andere für die Kalenderuhr und für die Ablesefunktionen. Beide Rechner verkehren miteinander nur über das EAROM. Diese Lösung gewährleistet, dass bei einem Netzausfall nur noch sehr wenige Daten zusätzlich auf das EAROM abgelegt werden müssen.

Die Datenorganisation im EAROM entspricht weitgehend entsprechenden mechanischen Zählwerken. Auf einer Zeile sind 16 Digits (4-Bit-Größen) dargestellt. Insgesamt sind im 1×4 EAROM 64 solcher Zählerstände (Zeilen) möglich. Nur 56 werden ausgenutzt, die restlichen Speicherplätze sind zur temporären Datenrettung vorgesehen.

Der Datentransfer zum Ablesegerät benützt ein Übertragungsformat, das auf das EAROM abgestimmt ist

(Fig. 9). Die erste Zeile enthält die Kundennummer. Die letzten beiden Digits der Zeile enthalten die Zeilennummer der nächsten zu übertragenden Zeile. Das Ende der Übertragung wird durch ein sonst nicht benütztes Bit markiert. Durch das portable Gerät lässt sich somit die zu übertragende Information vorbestimmen und notfalls ohne Eingriff in das Tarifgerät ändern.

3. Betriebsbedingungen des EAROM

Zweck:

1. Ersatz mechanischer Zählwerke in Verbindung mit einem Mikroprozessor.
2. Ersatz von DIL-Switches und Lötbrücken zur Programmierung von Konstanten und Optionen.
3. Evtl. temporäre Speicherung, z. B. Zeit und Datum bei Netzausfall.

Typ:

1×4 bit EAROM, wortweise umprogrammierbar, 3 Spannungen.

Einsatz:

10^5 Schreibzyklen ($\sim 1 \text{ h}^{-1}$ während 15 Jahren)

Data Retention: 1 Jahr für Parameter, 1 Monat für Betriebswerte

Zugriff: wortweise, löschen etwa 10 ms, schreiben etwa 1 ms, lesen etwa $2 \mu\text{s}$

Umgebung:

Temperatur: $0 \dots +70 \text{ }^\circ\text{C}$ ($-25 \dots +70 \text{ }^\circ\text{C}$)

Feuchtigkeit: DIN Klima F.

Alle EAROM werden vor ihrem Einsatz getestet. Die Zusammenstellung in Tabelle I ist ein Ausschnitt aus der Liefervorschrift.

Step 1	Verification of Pattern at delivery time
Step 2	Block erase
Step 3	Verification all "1"
Step 4	Functional test with Checkerboard pattern
Step 5	Functional test with inverted Checkerboard pattern
Step 6	Parametric tests
Step 7	Programming all "0"
Step 8	Storage at 125 °C during 168 h, op. on read cycles
Step 9	Verification
Step 10	Erase word by word
Step 11	Verification all "1"
Step 12	Parametric tests

4. Betriebserfahrungen mit dem EAROM

Seit zwei Jahren wird das Gerät hergestellt. Tabelle II fasst die gemeldeten Ausfälle zusammen.

Tabelle II

Eingangskontrolle EAROM (100%) Ausfälle	6,8%
Ganzer Apparat (100%) Burn-in drei Wochen bei 50 °C EAROM-Störungen	1,2%
Qualitätsbeanstandungen im Feld (defekte EAROM)	0,26%

5. Ausblick

Bei zukünftigen Tarifgeräten wird man voraussichtlich folgende Anforderungen an Non-Volatile-Memories stellen:

- möglichst normale Schreib-Lese-Speicherstruktur in einem CMOS-Mikrorechnersystem (Zeiten, Spannungen usw.), z. B. RAM-Shadow EEPROM,
- kleiner Stromverbrauch (CMOS, < 1 mA statisch),
- min. 10⁴ Schreibzyklen bei kleinem Stromverbrauch, min. 10⁵ Schreibzyklen bei grösserem Stromverbrauch,
- Spannung nur z. B. 5 V ± 20%,
- Kopierzeit bei RAM/ROM-Struktur 10 ms,
- Data Retention min. zwei Jahre,
- Umgebungstemperatur -25...+70 °C (-40...+85 °C),
- Klima F nach DIN 40040,
- Second Source,
- Preisgünstig in Gross-Serie,
- Testbarkeit (Margin),
- Integration in Mikrorechner.

Die unterschiedliche Anzahl geforderter Schreibzyklen ergibt sich, weil

ein Speicher mit grösserem Stromverbrauch nicht dauernd mitläuft. Der zu kleine RAM-Bereich der Einchip-Mikrocomputer erzwingt bei jeder Änderung der Tarifstruktur einen Schreibvorgang auf das NV-Memory. Falls ein aktives RAM auf dem NV-Memory existiert, muss nur bei einem eigentlichen Netzausfall gerettet werden.

6. Schlussbemerkung

Tarifgeräte sind heute noch mehrheitlich mechanisch. Elektronische Tarifgeräte werden in Low-Power-Technologie ausgeführt werden (keine Erwärmung in den Gehäusen, grosse Schwankungen der Speisespannung).

Die Netzausfallsicherheit von Tarifgeräten ist ein dominierendes Problem. Non-Volatile-Memories bieten die Möglichkeit und sind deshalb von grösstem Interesse, um dieses Problem zu lösen.