

Zeitschrift: Bulletin des Schweizerischen Elektrotechnischen Vereins, des Verbandes Schweizerischer Elektrizitätsunternehmen = Bulletin de l'Association suisse des électriciens, de l'Association des entreprises électriques suisses

Herausgeber: Schweizerischer Elektrotechnischer Verein ; Verband Schweizerischer Elektrizitätsunternehmen

Band: 75 (1984)

Heft: 4

Artikel: Pourquoi la biénergie?

Autor: Dubois, J.

DOI: <https://doi.org/10.5169/seals-904358>

Nutzungsbedingungen

Die ETH-Bibliothek ist die Anbieterin der digitalisierten Zeitschriften. Sie besitzt keine Urheberrechte an den Zeitschriften und ist nicht verantwortlich für deren Inhalte. Die Rechte liegen in der Regel bei den Herausgebern beziehungsweise den externen Rechteinhabern. [Siehe Rechtliche Hinweise.](#)

Conditions d'utilisation

L'ETH Library est le fournisseur des revues numérisées. Elle ne détient aucun droit d'auteur sur les revues et n'est pas responsable de leur contenu. En règle générale, les droits sont détenus par les éditeurs ou les détenteurs de droits externes. [Voir Informations légales.](#)

Terms of use

The ETH Library is the provider of the digitised journals. It does not own any copyrights to the journals and is not responsible for their content. The rights usually lie with the publishers or the external rights holders. [See Legal notice.](#)

Download PDF: 16.03.2025

ETH-Bibliothek Zürich, E-Periodica, <https://www.e-periodica.ch>

2.21 ✓
2.24 ✓

Pourquoi la biénergie?

J. Dubois

Les avantages que peuvent apporter ces nouveaux modes d'utilisation aux divers partenaires de la chaîne énergétique sont:

- l'utilisateur final: employer des systèmes souples et moins chers,
- le distributeur d'électricité: nouvelles consommations d'électricité en dehors des heures de forte charge,
- la collectivité: diminution de son approvisionnement en produits pétroliers, grâce à de nombreuses substitutions partielles.

Le développement de la biénergie est une des très bonnes solutions aux problèmes énergétiques de l'heure. On peut penser qu'il appartiendra surtout aux électriciens de la promouvoir.

Die Vorteile, die diese neue Art der Energienutzung den beteiligten Partnern bieten kann, sind:

- für den Endverbraucher: Verwendung flexibler und billigerer Systeme
- für den Verteiler von elektrischer Energie: neue Stromverbraucher ausserhalb der Spitzenlastzeiten
- für die Allgemeinheit: Verringerung der Zufuhr von Erdölprodukten dank zahlreicher partieller Substitutionseffekte

Die Entwicklung bivalenter Systeme ist zurzeit eine der sehr günstigen Lösungen des Energieproblems. Man sollte annehmen, dass es vor allem bei der Elektrizitätswirtschaft liegt, diese zu fördern.

1. Intérêt nouveau des systèmes biénergie

La plupart des Etats se trouvent aujourd'hui appauvris par la hausse massive des prix des hydrocarbures. Il cherchent à réduire leurs importations d'énergie et spécialement de pétrole.

Deux voies leur sont offertes, auxquelles tous font appel:

- utiliser, globalement, moins d'énergie, grâce aux économies d'énergie,
- diminuer, dans le bilan énergétique, la part des produits pétroliers par une diversification des sources d'énergie, en faisant appel, autant que faire se peut, aux énergies nationales: charbon, énergies nouvelles, uranium.

Dans cette deuxième voie de la diversification, le premier réflexe des gouvernants et des énergéticiens a été d'agir très en amont des diverses chaînes énergétiques, là où les effets pouvaient être à la fois massifs et relativement rapides. Les producteurs d'électricité ont reconverti, partout où cela était possible, leurs centrales thermiques du fuel lourd au charbon et ont stoppé la construction de nouvelles centrales au fuel lourd, développant, selon les pays, des programmes nucléaires ou au charbon. Certains autres producteurs d'énergie ont pu s'associer à ce mouvement: un certain nombre de chaufferies des réseaux de chaleur ont pu revenir du fuel-oil au charbon. L'utilisateur de l'électricité, et parfois d'un réseau de chaleur, a progressivement diminué sa consommation de pétrole, même sans s'être montré spécialement économe, et sans même en avoir eu conscience.

Mais cette politique de l'action en amont a ses limites, ne serait-ce que parce qu'elle ne touche que les utilisations actuelles de l'électricité ou des réseaux de chaleur: si l'on veut, de façon significative, diminuer les importations d'hydrocarbures, il est de toute

évidence nécessaire que les utilisateurs finaux, industriels comme domestiques, abandonnent progressivement l'usage des produits pétroliers au profit de l'électricité ou du charbon, seules énergies de substitution pouvant rapidement assurer une relève significative des hydrocarbures.

Les hausses massives des prix du pétrole dans le passé, la reprise probable de cette augmentation dans le futur, après de brèves accalmies, la stabilité beaucoup plus grande des prix d'électricité devraient inciter un nombre croissant d'utilisateurs à adopter des solutions électriques.

Cette inflexion dans le choix de l'énergie (ou des énergies) devrait se faire sans problèmes lorsqu'il s'agit de créer de nouveaux emplois de l'énergie, usine ou bâtiments nouveaux: la pression des prix d'énergie et leurs évolutions prévisibles peuvent, compte tenu des coûts d'investissement des divers équipements en présence, orienter l'utilisateur vers de nouveaux choix énergétiques.

Il n'en est pas de même pour une installation en fonctionnement, où la conversion n'est généralement pas facile. Dans des cas limités, le changement d'énergie s'impose pour des raisons économiques (conversion au charbon des cimenteries ou de grosses chaudières industrielles). Mais le plus souvent le consommateur n'imagine même pas de changer d'énergie: la conversion entraînerait pour lui des travaux onéreux et malcommodes, car la transformation de son installation serait profonde.

Si, par exemple, l'occupant d'une maison envisageait de passer du chauffage central au chauffage électrique, il lui faudrait démonter les tuyauteries et les radiateurs et mettre en place des câbles électriques et des convecteurs. Il reculerait devant le coût de l'opération, mais surtout devant la gêne qu'occasionneraient pour lui des travaux importants dans le local qu'il habite.

Adresse de l'auteur

J. Dubois, Electricité de France, Direction Générale, 2, rue Louis-Murat, F-75384 Paris

Ce n'est là qu'un exemple: des difficultés du même ordre se rencontreront dans tous les cas de conversion, dans l'habitat, le tertiaire ou l'industrie. Elles constituent un frein puissant à la nécessaire substitution.

La substitution rapide et brutale d'une énergie à une autre, de l'électricité au fuel-oil par exemple, n'irait pas non plus sans difficultés et sans inconvénients pour les producteurs-distributeurs d'énergie. Les pétroliers verraient diminuer le nombre de leurs clients, tout un réseau de commercialisation perdant sa raison d'être et ses moyens d'exister. Les électriciens pourraient rencontrer de graves problèmes de réseaux.

D'où l'idée, assez nouvelle semble-t-il, de favoriser, au niveau des consommateurs, le développement de systèmes où l'actuelle installation est maintenue, mais complétée par un équipement supplémentaire utilisant une autre énergie; ou plus généralement de systèmes utilisant au mieux les qualités de deux énergies. Ce sont les systèmes *biénergie*.

Consommer, selon les moments, une énergie ou une autre n'est certes pas nouveau. Il y a depuis toujours des groupes électrogènes dans les usines pour le cas de panne d'électricité et à l'inverse, dans les maisons, des convecteurs électriques en complément du chauffage central.

Mais on peut noter, depuis la crise de fin 1973, une augmentation du nombre de réalisations biénergie et l'apparition de toute une gamme de procédés biénergie nouveaux:

- par précaution, des utilisateurs se sont munis d'un double équipement, plus inquiets des risques de rupture d'approvisionnement que de la montée des prix d'énergie,
- de gros efforts ont été menés pour l'utilisation d'énergies alternatives, telles que celles du soleil ou du vent. Mais elles ont fréquemment un caractère aléatoire et les coûts d'investissement correspondants sont élevés, ce qui conduit souvent à adopter un équipement n'assurant pas la totalité des besoins. Pour ces deux raisons, l'usage d'une énergie classique d'appoint ou de secours (le plus souvent l'électricité) est indispensable,
- enfin – c'est sur cet aspect nouveau et très prometteur que l'on insistera dans la suite – des systèmes biénergie sont imaginés qui permettent d'utiliser au mieux les qualités de

chacune des énergies et de bien s'adapter à leurs contraintes.

Il semble aujourd'hui souhaitable de ne pas se contenter d'assister à ce développement spontané, mais de l'aider vigoureusement: le recours systématique à la complémentarité entre énergies est désormais l'une des bonnes réponses aux problèmes énergétiques. L'association la plus fréquente sera celle de l'électricité à un combustible: le développement de la biénergie ouvrira ainsi un champ nouveau à des applications de l'électricité dans des domaines où, on l'a vu, la substitution totale de l'électricité aux combustibles rencontre de grosses difficultés et ne se fera, spontanément, que de façon très modérée.

2. Les divers types de biénergie. Exemples d'application

Pourquoi un usager équipé d'une double installation serait-il amené, selon les circonstances, à passer de l'usage d'une des énergies, que l'on nommera A, à l'autre, B? A priori, l'une d'elles, par exemple A, a un coût d'exploitation plus avantageux. Il n'y aurait alors que des inconvénients pour l'utilisateur à recourir par moments à B.

Mais la réalité est plus complexe et il existe au contraire de nombreux cas où l'intérêt du consommateur est de faire appel tantôt à A, tantôt à B, voire aux deux simultanément. Il faut pour cela que se produise au moins l'une des circonstances suivantes:

1. *L'énergie A n'est pas toujours disponible en quantité suffisante,*

- soit que cette énergie soit, par nature, aléatoire,
- soit que les équipements permettant d'utiliser A n'aient pas une capacité suffisante pour satisfaire aux besoins extrêmes,

B est alors utilisée en secours ou en complément.

2. *Ce n'est pas toujours la même des deux énergies qui est la moins chère en exploitation.* En effet, les coûts d'exploitation des deux énergies en présence peuvent varier fortement dans le temps:

- du fait des prix d'électricité. Ceux-ci sont, dans la plupart des pays, fortement différenciés entre le jour et la nuit. Dans certains pays, ils sont en outre beaucoup moins chers en été qu'en hiver,

- du fait des rendements qui varient en fonction des régimes de marche.

L'intérêt de l'utilisateur est alors de passer de l'emploi de A à celui de B selon les coûts relatifs instantanés d'exploitation.

L'idée de la biénergie est encore peu répandue. Devant un besoin nouveau, un industriel examine généralement les diverses formules «monoénergie» en présence et choisit celle qui a le plus bas coût moyen annuel.

Mais raisonner ainsi sur des moyennes annuelles a pour effet de camoufler l'avantage, parfois très important, qu'il pourrait y avoir à jouer sur la variation des coûts selon les périodes de l'année et les diverses circonstances de fonctionnement. Une étude soignée de ces variations, qui devrait désormais être systématique, mettrait souvent en lumière l'intérêt de la biénergie, tant pour le consommateur que pour la collectivité.

Il existe plusieurs modes de fonctionnement de la biénergie. On distinguera:

- le fonctionnement *simultané* (= biénergie avec appoint): il peut être fait appel à la fois à A et à B,
- et le fonctionnement *alternatif* (= biénergie avec relève): selon les moments, on bascule en totalité de l'usage de A à celui de B ou inversement.

Certains systèmes sont cependant prévus pour un fonctionnement plus complexe: selon les circonstances on fait appel à A, ou à B, ou aux deux à la fois.

2.1 Appel simultané aux deux énergies

Certains cas de fonctionnement en biénergie simultanée se rencontrent au niveau amont, celui de la transformation d'énergies avant distribution.

C'est le cas, classique, de l'alimentation des réseaux de chaleur. Il s'agit ici de satisfaire un besoin saisonnier, très variable dans le temps. L'exploitant peut le faire à partir d'une énergie A bon marché, mais nécessitant un lourd investissement: géothermie, rejets de chaleur industrielle, combustion de résidus urbains... Il peut aussi brûler un combustible cher, B, le fuel-oil par exemple, qui ne nécessite par contre que des investissements légers. L'optimum est alors de s'équiper d'installations d'utilisation de A calibrées pour fournir une partie seulement des besoins en puissance: A sera utilisée en base, le complément étant assuré par une chaufferie classique au fuel-oil.

Ce mode de fonctionnement est bien connu des producteurs d'électricité: eux aussi utilisent des équipements de base, centrales hydrauliques ou nucléaires; de milieu de diagramme, centrales thermiques classiques; et de pointe, turbines à gaz, ces dernières étant très chères en coût d'exploitation et bon marché en investissements.

D'autres systèmes biénergie simultanés, faisant appel à l'électricité, se rencontrent au niveau des applications. On en citera trois.

a) L'utilisation d'une énergie aléatoire par nature.

C'est le cas du chauffage ou de l'eau chaude solaire. Certains jours, les apports solaires suffisent, voire dépassent, la quantité de chaleur nécessaire aux besoins. D'autres jours, les apports sont insuffisants. On utilise alors l'électricité en appoint.

Il s'agit, le plus souvent, de très mauvais usages de l'électricité: la durée d'utilisation de la puissance électrique installée est faible, les appels de courant ont une forte probabilité d'être concentrés dans les périodes où le coût de production d'électricité est le plus élevé.

b) Un système biénergie simultanée, imaginé et mis en application en France, le «chauffage électrique d'ajustement (CEDA)».

L'idée en est la suivante. On part d'un logement, ou plus souvent d'un immeuble collectif existant, chauffé par chauffage central. La régulation est modifiée de façon que, seul, le chauffage central n'assure qu'une température fixée, inférieure à la température de confort, par exemple 16 °C. Le complément est assuré par de petits convecteurs électriques répartis dans les pièces, dont la puissance totale est faible, de l'ordre de 2,5 kW par logement.

Les avantages d'un tel système sont nombreux:

- on peut maintenir l'ensemble du logement à 16 °C, mais chauffer à 19 ou 20 °C la seule pièce dans laquelle on se trouve. Les économies d'énergie correspondantes, sous forme de fuel domestique, sont très supérieures à la dépense d'énergie des convecteurs électriques,
- il n'est plus besoin de surchauffer l'ensemble de l'immeuble pour assurer une température suffisante au logement ayant les plus fortes déperditions (logement en pignon ou sous les com-

bles). Cela crée une deuxième source d'économie d'énergie,

- l'appoint électrique a une régulation fine, beaucoup plus précise que le chauffage central. La combinaison chauffage central + électricité est source d'un troisième type d'économie d'énergie, la meilleure prise en charge des chaleurs gratuites,
- l'électricité est, dans ce système, bien utilisée puisqu'elle est appelée à une puissance moyenne constante au cours de l'hiver: c'est le chauffage central qui s'adapte aux variations de la température extérieure.

Le CEDA est particulièrement intéressant pour les distributeurs d'électricité, du fait de la régularité des consommations d'électricité; pour la collectivité, parce qu'il est économe en énergie; pour les utilisateurs, qui peuvent obtenir, au prix d'un investissement léger, une sensible diminution de leurs factures de chauffage accompagnée d'un confort individualisé.

c) On peut encore noter, comme cas de biénergie simultanée, certains modes de fonctionnement de véhicules hybrides.

2.2 Fonctionnement alternatif

Le fonctionnement alternatif se justifie lorsque, de deux énergies A et B, la moins chère en exploitation est tantôt l'énergie A, tantôt l'énergie B. Cette différence des coûts d'exploitation peut provenir, on l'a signalé plus haut:

- soit des variations dans le temps des rendements des appareils d'utilisation,
- soit de différenciations horaires ou saisonnières des prix de l'électricité.

Un bel exemple de biénergie simultanée est celui du système préconisé par les distributeurs allemands sous le nom de «bivalent» et par E.D.F. sous le nom de PERCHE (pour Pompe à chaleur en Relève de Chaudière dans l'Habitat Existant). Ce système consiste dans l'association d'une pompe à chaleur (P.A.C.) air-eau avec une chaudière à combustible pour l'alimentation en biénergie d'un chauffage central.

On fera seulement à son sujet les quelques remarques générales suivantes.

La biénergie P.A.C.-chaudière peut se concevoir pour un fonctionnement simultané, la P.A.C. fonctionnant en base, de façon continue, la chaudière

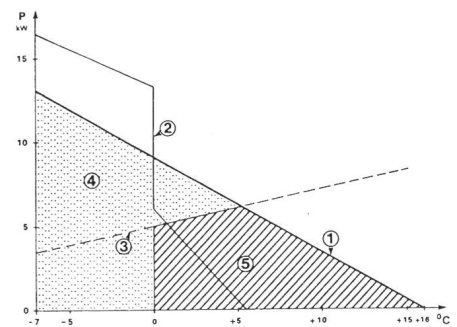


Fig. 1 Fonctionnement biénergie - Cas de PERCHE

- ① Besoins thermiques au cours de l'année
- ② Puissance appelée par la chaudière¹⁾
- ③ Puissance thermique pouvant être fournie par la pompe à chaleur²⁾
- ④ Besoins assurés par la chaudière
- ⑤ Besoins assurés par la pompe à chaleur

¹⁾ Compte tenu de son rendement

²⁾ Compte tenu de son COP

assurant la fourniture des pointes, au-delà de la puissance thermique de la P.A.C. Mais la considération des rendements de chaudière et des COP de la P.A.C., variables en sens contraire en fonction des températures extérieures, combinée avec le souhait du distributeur d'électricité de limiter la charge du réseau les jours les plus froids, amène à préférer un fonctionnement alternatif: la P.A.C. fonctionne seule au-dessus de 0 °C extérieur, par exemple, et la chaudière pour les températures négatives. Une étude économique plus poussée peut même conduire à un fonctionnement un peu plus complexe, «Alternatif-simultané», qui permet l'emploi d'une P.A.C. de puissance réduite. Dans le schéma ci-dessus (fig. 1), la P.A.C. fonctionne seule au-dessus de +6 °C, la chaudière seule pour les températures négatives, mais un certain recouvrement se produit entre 6 et 0 °C.

PERCHE est donc un système très souple, car la puissance de la P.A.C. et sa régulation peuvent être modulées selon les caractéristiques des locaux à chauffer et de l'installation de chauffage initiale.

La biénergie PERCHE présente d'autres avantages:

- elle s'adapte bien aux contraintes des deux énergies utilisées:
 - l'électricité n'est pas stockable. Il en résulte un coût élevé de production-transport-distribution pendant les heures chargées, celles justement où la P.A.C. sera arrêtée,
 - rendement et COP, on l'a vu, varient en sens contraire. Dans la

combinaison P.A.C.-chaudière, chacun des deux appareils fonctionne dans ses meilleures conditions.

- le système permet un gros gain en hydrocarbures: la P.A.C. est économique et en outre ne fonctionne pas aux périodes où le producteur d'électricité est amené à faire appel à ses moyens de pointe, coûteux en énergie importée,
- PERCHE s'avère dès maintenant avantageuse pour l'utilisateur, malgré un investissement initial élevé. Son adoption peut se faire sans travaux désagréables dans un logement habité, l'essentiel des interventions se produisant à la chaufferie.

Cet exemple illustre donc bien l'intérêt que peut présenter la combinaison d'emploi d'une énergie stockable et d'une énergie non stockable pour tous les «partenaires» que sont la collectivité, le producteur-distributeur d'électricité et l'utilisateur.

D'autres exemples de biénergie alternative peuvent être donnés:

- l'eau chaude sanitaire d'été à l'électricité,
- le fonctionnement pendant les heures les plus chargées de l'année des groupes moteurs thermiques-alternateurs prévus initialement pour assurer le secours dans les usines en cas de défaillance sur le réseau électrique.

Dans ces solutions, l'utilisateur ne consomme pas d'électricité (ou même va jusqu'à produire de l'électricité) lorsque la demande d'électricité est la plus forte, c'est-à-dire quand les coûts sont les plus élevés à la production (mise en service de moyens de pointe, tels que turbines à gaz) et dans les réseaux de transport et de distribution (surinvestissements nécessaires pour adapter la capacité des réseaux aux demandes extrêmes). Il consomme au contraire pendant les périodes de charge moyenne et faible, améliorant ainsi la durée d'utilisation du système de production-transport-distribution.

Le distributeur ne peut que se réjouir de l'apparition et du développement de ce type de clientèle. Il a même intérêt à favoriser l'apparition de nouveaux clients biénergie alternative. Il peut le faire par divers moyens dont le plus logique est de faire participer équitablement les utilisateurs à ce gain économique par la voie d'une tarification adaptée.

3. Les avantages de la biénergie

Les exemples de la deuxième partie du présent rapport ont permis, au passage, de donner un aperçu des avantages de la biénergie dans l'actuelle situation énergétique.

3.1 Avantages pour le consommateur

Beaucoup de systèmes biénergie sont financièrement intéressants pour les usagers.

Le complément à une installation existante entraîne des frais d'équipement, parfois élevés. L'opération est cependant presque toujours moins chère que s'il s'agissait d'un changement total d'énergie: on peut, en biénergie, se contenter d'un équipement de puissance réduite par rapport à celle nécessaire pour les besoins extrêmes. Face à cet investissement initial, l'utilisateur bénéficie de coûts réduits d'exploitation puisqu'il peut, à chaque instant, faire appel à l'énergie la moins chère. Encore ne tient-on pas toujours compte dans les calculs de l'évolution future des prix: les dépenses d'investissement sont engagées une fois pour toutes, les prix d'énergie monteront d'année en année, ne serait-ce que du fait de l'inflation. Un projet tout juste rentable aux prix actuels dégagera dans l'avenir une marge bénéficiaire croissante.

Le système biénergie est extrêmement flexible. En fonction par exemple des dates de ses approvisionnements, l'utilisateur peut à tout moment modifier son programme de marche. Il peut s'adapter à toute évolution imprévue des prix d'énergie.

La biénergie présente un haut degré de sécurité. En cas de défaillance d'approvisionnement, ou en cas de panne imprévue de l'un de ses équipements, l'installation peut néanmoins souvent continuer à fonctionner.

L'utilisateur peut se sentir mieux conseillé. Il n'aura plus en face de lui, séparément, des représentants d'énergies concurrentes, insistant chacun sur les vertus de celle qu'il représente. Ces représentants seront conduits, par la force des choses, à lui présenter ensemble la solution optimale.

3.2 Avantages pour les producteurs-distributeurs d'énergie

L'un d'eux, généralement le distributeur de produits pétroliers, voit, bien sûr, ses ventes diminuer chez le

client équipé d'une biénergie. Moins tout de même que s'il s'agissait d'un changement total d'énergie. La substitution est progressive, fonction de l'évolution des prix d'approvisionnement. Le distributeur conserve sa clientèle. Une part non négligeable de ses ventes est sécurisée, stabilisée. Les revendeurs, les gestionnaires thermiques, les installateurs peuvent, s'ils le désirent, acquérir une compétence nouvelle, offrir un service nouveau, qui compense leur baisse d'activité dans le domaine de la vente: celui de conseiller et d'agent de maintenance en biénergie.

Le distributeur d'électricité voit s'ouvrir à lui un marché nouveau: par exemple, un utilisateur du chauffage central dans l'habitat existant, ne peut pas toujours changer d'énergie, encore moins de système de chauffage, mais PERCHE (ou CEDA) sont d'excellentes solutions à son problème économique. Le nouveau débouché pour le distributeur d'électricité est certes partiel, mais dans une situation où les chances auraient été faibles de voir l'utilisateur adopter une solution exclusivement électrique.

De plus, le distributeur d'électricité se trouve alors tout naturellement en position de conseiller de l'utilisateur. Dans l'intérêt commun des deux parties, il l'incitera, par exemple par la voie tarifaire, à ne pas consommer aux moments les plus chargés pour le réseau: le nouveau client biénergie sera un excellent client, très régulier pendant les périodes d'hiver peu chargées, absent aux pointes, et donc n'obligeant pas à augmenter la puissance installée dans les centrales et les réseaux ni à augmenter la production des centrales électriques de pointe.

3.3 Avantages pour la collectivité

Le développement des installations biénergie entraînera un déplacement des produits pétroliers, remplacés par des combustibles moins chers en devises, ceci, on vient de le voir, dans un domaine où la substitution totale ne se ferait pas naturellement. Il apparaît ainsi comme l'un des bons moyens dont disposent les sociétés occidentales pour diminuer la contrainte énergétique et améliorer leurs balances des comptes.

A cet avantage économique s'en ajoute un autre, la plus grande flexibilité et la plus grande sécurité du système énergétique. En cas de difficultés d'approvisionnement pour l'une des

énergies, le recours à d'autres est spontané chez les utilisateurs. Les pouvoirs publics peuvent, par des informations ou des mesures réglementaires, accentuer ces déplacements.

4. Remarques finales

Bien entendu, le mouvement en faveur de la biénergie ne se produira pas sans difficultés et sans freins.

Il y a d'abord la nouveauté du concept et la résistance bien connue à l'innovation. La future installation sera souvent ressentie comme plus complexe, plus délicate à gérer. Un gros effort d'information devra être fait sur le principe même de la biénergie, effort auquel, selon nous, tous les distributeurs d'électricité devraient s'associer.

Un double équipement pour des applications nouvelles ou un complément à des installations existantes ont un coût ou un surcoût et se heurtent, même lorsque leur rentabilité est éle-

vée, à la difficulté actuelle d'investir.

L'un des atouts de la biénergie est l'évolution prévisible des coûts des énergies. Dans tous les pays, on peut prévoir que les coûts de l'électricité croîtront moins vite que ceux des autres énergies: il y a, parmi les constituants des coûts de l'électricité, une proportion considérable de charges (investissements, personnel d'exploitation...) indépendantes des coûts des énergies primaires et qui augmenteront moins vite, même si le producteur d'électricité n'est pas dans une situation lui permettant de diminuer progressivement la part du fuel lourd au bénéfice d'énergies moins chères: lignite, charbon, uranium. Mais les clients ont rarement une claire conscience de cette différence dans les évolutions futures et ne vont souvent pas au-delà de la conviction que les incertitudes sur les évolutions futures des prix d'énergie sont considérables. Cette incertitude est un des obstacles au développement de la biénergie: les

électriciens devraient agir de façon à obtenir, dans chaque pays, que les pouvoirs publics «affichent» clairement l'évolution future la plus probable des prix d'énergie.

Le développement de la biénergie impliquera enfin un changement radical de comportement des électriciens face aux autres distributeurs d'énergie. Traditionnellement, l'électricien, s'il n'est pas très commerçant, ignore tout des «autres»; s'il a un esprit commercial agressif, il les considère comme des concurrents, voire des ennemis. Il lui faut désormais s'ouvrir pleinement au contact avec les autres fournisseurs d'énergie de façon à mettre au point avec eux les solutions biénergie les plus performantes.

Les électriciens sont souvent ceux qui gagnent le plus à la substitution partielle. Ce sont aussi les plus sensibles aux problèmes de pointe. Il reviendra surtout aux électriciens de prendre l'initiative de promouvoir la biénergie.