

Zeitschrift: Bulletin des Schweizerischen Elektrotechnischen Vereins, des Verbandes Schweizerischer Elektrizitätsunternehmen = Bulletin de l'Association suisse des électriciens, de l'Association des entreprises électriques suisses

Herausgeber: Schweizerischer Elektrotechnischer Verein ; Verband Schweizerischer Elektrizitätsunternehmen

Band: 75 (1984)

Heft: 5

Artikel: Trenner und Erder für SF6-gasisolierte Schaltanlagen (GIS)

Autor: Heinemann, T.

DOI: <https://doi.org/10.5169/seals-904367>

Nutzungsbedingungen

Die ETH-Bibliothek ist die Anbieterin der digitalisierten Zeitschriften. Sie besitzt keine Urheberrechte an den Zeitschriften und ist nicht verantwortlich für deren Inhalte. Die Rechte liegen in der Regel bei den Herausgebern beziehungsweise den externen Rechteinhabern. [Siehe Rechtliche Hinweise.](#)

Conditions d'utilisation

L'ETH Library est le fournisseur des revues numérisées. Elle ne détient aucun droit d'auteur sur les revues et n'est pas responsable de leur contenu. En règle générale, les droits sont détenus par les éditeurs ou les détenteurs de droits externes. [Voir Informations légales.](#)

Terms of use

The ETH Library is the provider of the digitised journals. It does not own any copyrights to the journals and is not responsible for their content. The rights usually lie with the publishers or the external rights holders. [See Legal notice.](#)

Download PDF: 17.03.2025

ETH-Bibliothek Zürich, E-Periodica, <https://www.e-periodica.ch>

Trenner und Erder für SF₆-gasisolierte Schaltanlagen (GIS)

Th. Heinemann

Die wesentlichen Unterschiede dieser Apparate in konventioneller und SF₆-isolierter Bauart werden dargestellt. Anschliessend werden besonders interessante und aktuelle Schaltfälle diskutiert.

Description des principales différences entre les sectionneurs ou sectionneurs de mise à la terre classiques et ceux isolés au SF₆, puis discussion de cas de couplage particulièrement intéressants.

1. Unterschiede von gekapselten und konventionellen Trennern und Erdern

Das wichtigste Merkmal der mit Schwefelhexafluorid (SF₆) isolierten und gekapselten Apparate ist die allseitig kleine Isolierdistanz (Fig. 1). Die elektrischen Feldbilder sind sowohl quantitativ wie auch qualitativ anders, als es bei konventionellen luftisolierten Apparaten üblich ist.

Das Isoliermedium SF₆ hat als elektronegatives Gas ausgeprägte Lösch-eigenschaften. Andererseits erzeugt jeder Funke oder Lichtbogen im SF₆ Zersetzungsprodukte. Diese dürfen weder den Mechanismus noch die Isolation beeinträchtigen.

Der Durchschlagsmechanismus in SF₆ reagiert empfindlich auf Störstellen auf den Elektroden (Fig. 2).

Solche Störstellen entstehen durch Abbrand, Spritzer aus Kontaktmaterial und mechanische Abnutzung.

Die sich aus diesen Besonderheiten ergebenden Probleme haben dazu geführt, dass SF₆-gekapselte Trenner

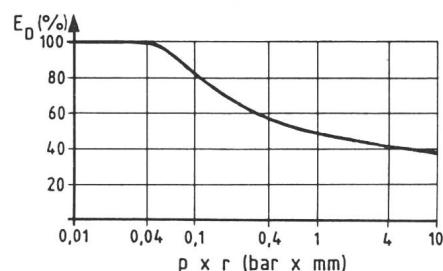


Fig. 2 Relative Durchschlagfeldstärke E_D (%) als Funktion von Gasdruck p (bar) \times Störstellenradius r (mm)

Störstelle als Halbkugel mit Radius r

und Erder nicht einfach von konventionellen Apparaten abgeleitet werden konnten, sondern neu entwickelt werden mussten. Die physikalischen Zusammenhänge und die praktischen Konsequenzen sind längst bekannt und auch unter Kontrolle. Das internationale Normenwerk wird laufend der SF₆-Technik angepasst und verbessert. Notwendig sind verbindliche und für die Praxis relevante Kriterien für Daten und Prüfverfahren.

Die Konsequenzen aus den allgemein gültigen Problemen werden um so gewichtiger, je höher die Systemspannung und andere damit verknüpfte Grössen sind, wie z. B. die Leitungslängen und die Abmessungen der gekapselten Anlage.

2. Trenner

2.1 Bauformen

Es gibt viele mögliche Bauformen. Sie ergeben sich aus der Kombination von Grundeigenschaften wie:

- Schub- oder Drehtrenner,
- 1- oder 3poliger Antrieb,
- 1- oder 3phasig gekapselt,
- langsam ($\sim 0,01$ m/s) oder schnell (\sim m/s) schaltend,
- Mechanismus mit Hebeln, Drehwellen, Spindeln oder Zahnstangen,
- mit oder ohne Löschhilfe.

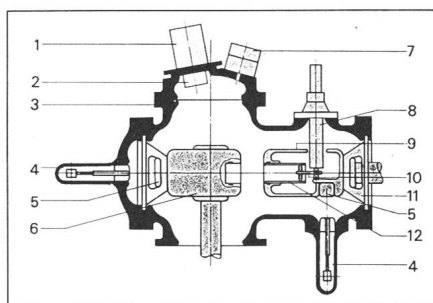


Fig. 1 Querschnitt durch einen Trenner mit angebauten Erdern

Der rohrförmige Gleitkontakt (12) des in offener Stellung dargestellten Schubtrenners wird durch die Drehwelle (8) über Hebel und Lasche des Antriebssystems (10) betätigt.

- | | |
|----------------------|-----------------------|
| 1 Berstplatte | 7 Dichtewächter |
| 2 Adsorber | 8 Drehwelle |
| 3 Gehäuse | 9 Gleitkontaktgehäuse |
| 4 Erderanbau | 10 Antriebssystem |
| 5 Erder-Gegenkontakt | 11 Konusisolator |
| 6 Hauptkontakt | 12 Gleitkontakt |

Der Aufsatz entspricht dem Referat anlässlich der SEV-Informationstagung über «Gasisolierte Schaltanlagen» vom 13. September 1983.

Adresse des Autors

Th. Heinemann, dipl. Ing. ETHZ, Leiter der Abt. SF₆-Anlagen, Sprecher & Schuh AG, 5000 Aarau.

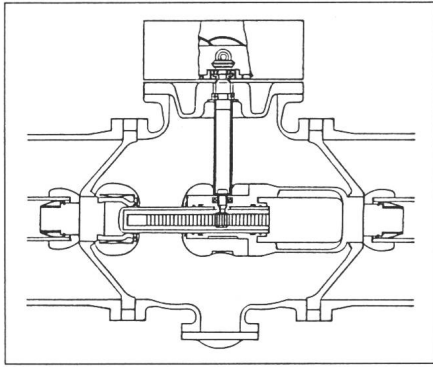


Fig. 3 Schnitt durch einen Linientrenner mit Zahnstangenantrieb

Der Linientrenner ist in geschlossener Stellung dargestellt. Der Antrieb erfolgt mit einer rotierenden Welle über Zahnrad und Zahnstange. (BBC Typ ELK - TE)

Die Figuren 1 und 3 zeigen zwei Beispiele von Trennerbauformen. Vor- und Nachteile einzelner Ausführungen können nicht ohne Zusammenhänge beurteilt werden. Jede realisierte Lösung gehört zu einem System, das an die Forderungen des Anlagekonzepts und des Netzbetriebs angepasst ist.

Es ist daher nicht sinnvoll, verschiedene Konstruktionen im Detail zu vergleichen. Von grösserem Interesse ist die Besprechung typischer Schaltfälle.

2.2 Schalten kapazitiver Ströme [1...4]

Normalerweise sind die kapazitiven Ströme kleiner als 0,5 A. Bei einer 245-kV-Anlage mit typischen 60 pF/m entspricht dies einer Anlagenlänge von 188 m. Hätte der Schalter eine Steuerkapazität von 1000 pF, würden dadurch nur 17 m der Anlage ersetzt!

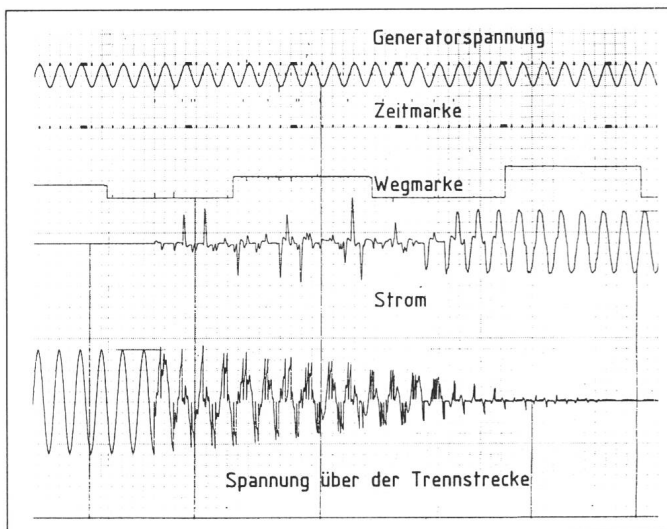


Fig. 4 Kapazitives Einschalten mit Trenner

Die Problematik dieses Schaltfalles wird deutlich, wenn ein üblicher, relativ langsam laufender ($\sim 0,01$ m/s) Trenner vorausgesetzt wird. Beim Einschalten tritt in einem Scheitelwert der Spannung die 1. Vorzündung auf (Fig. 4). Der Ladungsausgleich über den Lichtbogen wird aber nach wenigen $10\mu\text{s}$ unterbrochen, weil die Spannung rascher abnimmt, als der Trenner die Schlagweite verkleinert, und weil der Ladungsausgleich die Spannungsdifferenz verkleinert. Zudem werden die guten Löscheigenschaften des SF_6 wirksam. Die weiteren Zündungen folgen sich mit immer kürzeren Intervallen, bis ein stehender Lichtbogen entsteht, der schliesslich bei der Kontaktberührung verschwindet.

Das Ausschalten verläuft analog in umgekehrter Reihenfolge. Die Lichtbogenlängen sind allgemein kaum länger als beim Einschalten. Dieses Zündspiel hat mehrere Folgen:

- Bei den Zündungen entstehen transiente Ausgleichsvorgänge im MHz-Bereich mit Überspannungen, die praktische Werte von $\leq 2,2$ p.u. erreichen. Der theoretische Wert von 3 p.u. ist nicht zu erwarten, weil die Schlagweiten unsymmetrisch sind und daher tiefer als bei Phasenoppositions-spannung überschlagen. Die bestimmenden Kreisdaten sind jene der gekapselten Anlagenteile beidseits des Trenners.
- Die Zündungen erzeugen Wanderwellen, die sich in der Anlage ausbreiten und an Unstetigkeiten gebrochen und reflektiert werden (Fig. 5) [5; 6; 7]. Ausgeprägte Unstetigkeiten sind zum Beispiel die SF_6 -Luft-Durchführungen. Die über die Kapselung und

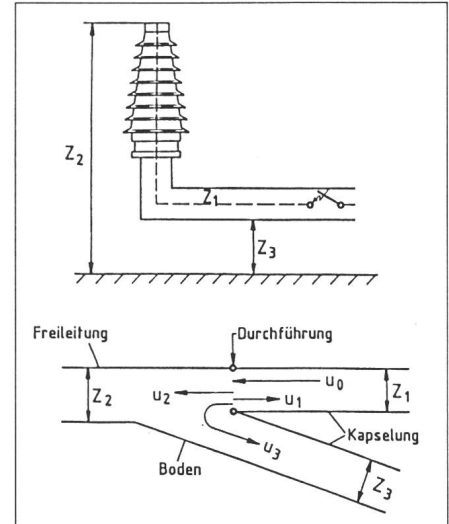


Fig. 5 Anstieg des Potentials der geerdeten Kapselung beim Trennerschalter [5]

Die am Schaltort erzeugte Wanderwelle U_0 teilt sich am Übergang verschiedener Wellenwiderstände ($\sqrt{L/C}$) in den in die Anlage reflektierten Anteil U_1 und die gebrochenen Anteile U_2 zur Freileitung und U_3 zum System Kapselung-Erde.

das Erdungssystem fließenden Wellenströme führen auch zu Potentialdifferenzen zwischen geerdeten Teilen, die durch geeignete Massnahmen auf unkritische Werte begrenzt werden müssen.

- Die bei den Lichtbogenlösungen entstehenden Überspannungen erreichen praktische Werte von etwa 2 p.u. Die Ausgleichsschwingung liegt im kHz-Bereich und wird durch die vollständigen Kreisdaten, inklusive diejenigen der Speisung und des Erdungswiderstandes, charakterisiert. Dieser komplexe Zusammenhang erschwert es, die Prüfung im Labor der Praxis anzugleichen.

- Das Zündspiel ergibt dielektrische Verhältnisse (Fig. 6), die weder dem offenen noch dem geschlossenen Trenner entsprechen. Hohe Gradienten des elektrischen Feldes, unsymmetrische Zwischenstellungen des Trenners, desaxiierte Zündstellen und lange Brenndauer können Ursache sein für das Ausbrechen des Lichtbogens zur geerdeten Kapselung. Ein Störlichtbogen wäre die Folge.

- Jeder Lichtbogen erzeugt ferner unerwünschte Zersetzungsprodukte, welche die Mechanik und die Isolation nicht beeinträchtigen dürfen.

Alle diese Probleme sind heute erkannt und untersucht worden. Die Palette möglicher Gegenmassnahmen ist gross. Als typische Beispiele seien erwähnt:

- Optimierung der Elektrodengeometrie bezüglich beliebiger Schaltstellungen,

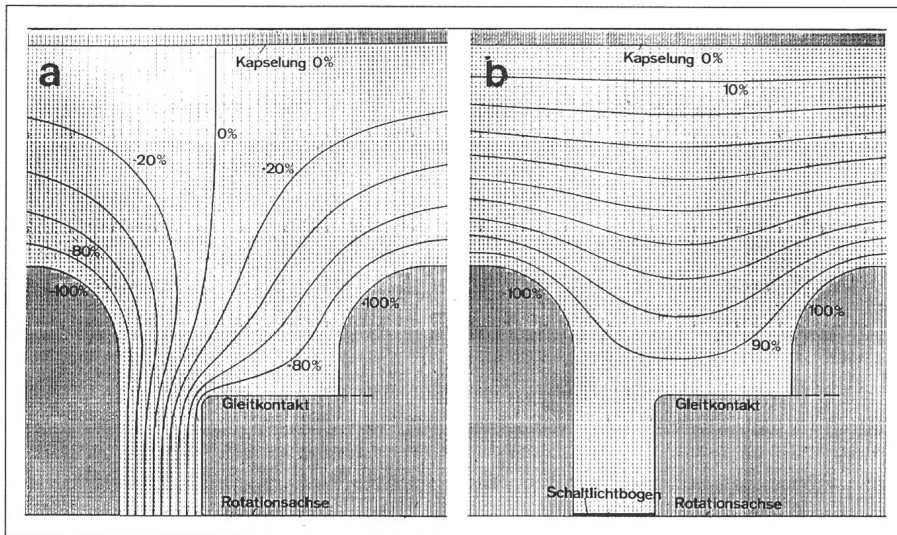


Fig. 6 Äquipotentiallinien für einen Schubtrenner in Zwischenstellung

Im Bild links ohne, rechts mit einem Schaltlichtbogen, idealisiert in der Rotationsachse des Trenners (unterer Bildrand). Die Kapselung (oberer Bildrand) hat Erdpotential.

- zusätzliche Abschirmungen,
- grössere Schaltgeschwindigkeit,
- Löschhilfen,
- Lichtbogenzentrierung,
- Adsorber,
- abgeschirmte Sekundärkreise,
- kurze vermaschte Erdungen.

Zu beachten ist die Tatsache, dass der Aufwand zur Erzielung der notwendigen Sicherheit um so grösser wird, je höher die Systemspannung ist.

2.3 Stromkommutation [3; 4; 8]

Wird bei zwei parallelen Sammelschienen unterbruchlos von einer auf die andere Sammelschiene umgeschaltet, dann werden die beteiligten Trenner durch den Kommutationsstrom beansprucht (Fig. 7). Dank der Verwendung des Kuppelschalters treten über den Trennstrecken nur die kleinen Spannungsabfälle auf, die der Strom an der Impedanz der beteiligten Schleife erzeugt. Der englische Begriff «switching of the closed loop current» umschreibt den Vorgang recht treffend.

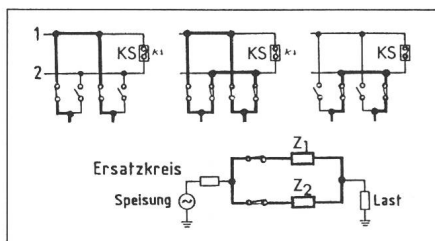


Fig. 7 Umschalten der Sammelschienen von System 1 auf System 2

In der Zwischenstufe (oben, Mitte) sind beide Systeme parallel geschaltet. Sowohl beim Zu- beim Wegschalten wird je der zeitlich nachlaufende Trenner durch den Kommutationsstrom beansprucht. (KS = Kuppelschalter)

Bei der ersten Kontaktberührung des schliessenden Trenners entsteht an der noch kleinen Kontaktfläche eine sehr hohe Stromdichte. Elektrodenmaterial kann schmelzen und als Spritzer weggeschleudert werden. Das gleiche geschieht beim Öffnen, im allerletzten Moment der Kontakttrennung. (Der englische Begriff für diesen Vorgang ist «Metallic bridge transition».) Die stationäre Wiederkehrspannung beträgt normalerweise nur wenige Volt, die Dauer des Vorganges eine bis wenige Perioden.

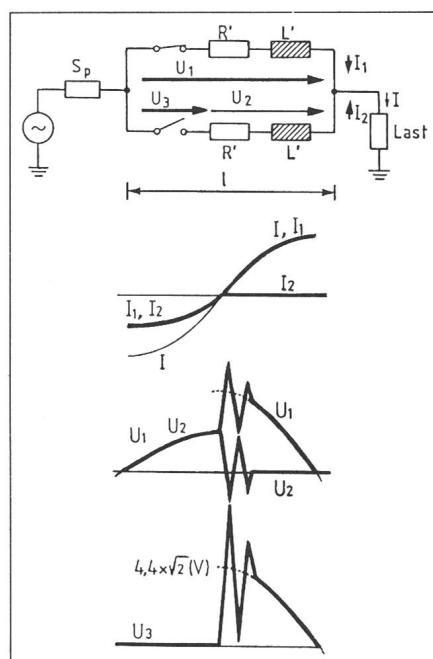


Fig. 8 Beim Umschalten der Sammelschienen entstehende stationäre Wiederkehrspannung (U_3) (Zahlenbeispiel siehe Text)

Interessant ist ein Zahlenbeispiel mit typischen Werten für gekapselte Anlagen (Fig. 8): $L' = 0,35 \mu\text{H/m}$ und $R' = 10 \mu\Omega/\text{m}$, d.h. $Z' = 110 \mu\Omega/\text{m}$, ferner ein 20 m langer Schleifenast und 2000 A. Die stationäre Spannung über der Trennstrecke beträgt 4,4 V.

Folgende Probleme sind für diesen Schaltfall zu lösen: Das Spratzen kann die dielektrische Sicherheit beeinträchtigen. Der Abbrand kann eine unzulässige Erhöhung des Übergangswiderstandes verursachen. Ferner kann wegen Rauheiten die Überschlagnspannung gesenkt werden.

Verschiedene Gegenmassnahmen sind möglich, z.B. spezielle Formgebung der Elektroden, abschirmende Hilfselektroden, abbrandfeste Hilfskontakte, erhöhte Schaltgeschwindigkeit.

3. Erder

3.1 Bauformen

Wie für die Trenner ist auch für die Erder eine Vielfalt von Bauformen aus der Kombination verschiedener Grundeigenschaften möglich (Fig. 9). Wichtig ist die Unterscheidung nach der Funktion:

- Die Arbeits- oder Unterhaltserder, die in geschlossener Stellung kurzschlussfest sein müssen. Sie werden hier nicht weiter behandelt.

- Die einschaltfesten und die Schnellerder, die meistens bei den Abgängen eingesetzt werden. Es soll hier nicht auf die altbekannten Eigenschaften für das Einschalten auf Kurzschluss eingegangen werden, sondern auf die Forderungen an das Ausschaltvermögen dieser Erder.

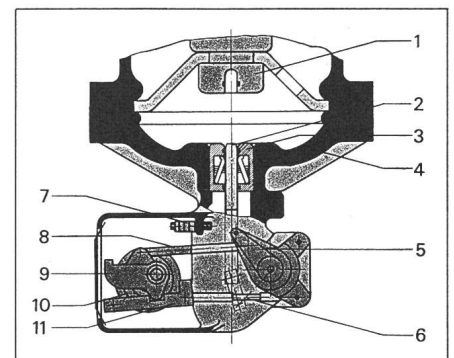


Fig. 9 Einschaltfester Erder mit Sprungfederantrieb

- | | |
|-----------------|-------------------|
| 1 Gegenkontakt | 7 Dämpfer |
| 2 Schaltstift | 8 Schaltstange |
| 3 Gleitkontakt | 9 Schalthebel |
| 4 Deckel | 10 Einschaltfeder |
| 5 Antriebshebel | 11 Klinke |
| 6 Gestänge | |

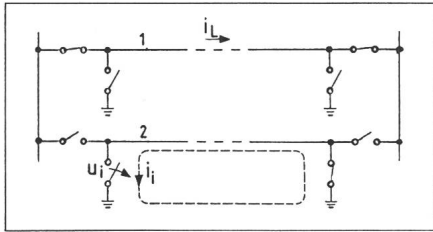


Fig. 10 Ausschalten induktiver Ströme durch den Erder

3.2 Ausschalteigenschaften [3; 4]

Die Ausschaltprobleme entstehen, wenn zwei Leitungen 1 und 2 (Fig. 10) parallel geführt werden, wobei die eine (Nr. 2) freigeschaltet und beidseitig geerdet ist und die andere (Nr. 1) den Strom i_L führt. Dieser induziert in der geerdeten Leitung einen Strom i_i , der vom zuerst öffnenden Erder bei der stationären Wiederkehrspannung u_i abzuschalten ist. Das Resultat einer weltweiten Umfrage durch die CIGRE-WG 23-03 [4] gibt als Richtwerte

$$i_i \approx 0,1 i_L$$

$$u_i (V) \approx 0,05 i_L (A) \cdot l (km)$$

Mit zum Beispiel $i_L = 1000 A$ und $l = 100 km$ muss etwa ein induktiver Strom $i_i = 100 A$ bei $u_i = 5 kV$ vom Erder abgeschaltet werden.

Die anschliessend noch einseitig geerdete Leitung 2 ist mit der unter Spannung stehenden Leitung 1 kapazitiv gekoppelt. Der zweite Erder am anderen Leitungsende muss diesen kapazitiven Strom ausschalten. Bestimmende Grössen sind vor allem die Systemspannung, die geometrische Anordnung der Leitungen und deren parallele Länge. In [4] wird für das Schaltvermögen folgende Einteilung gemacht:

schwach (faible) 5 A, 30 kV
 mittel (moyen) 20 A, 40 kV
 stark (fort) 45 A, 50 kV

Es ist nötig, durch Normung verschiedene Stufen für Abschaltleistungen und Schaltzahlen festzulegen.

Ein Hauptproblem dieser Schaltfälle ist der Kontaktbrand aus der Kombination von Strom, Lichtbogenzeit und Schaltzahl. Je höher die Anforderungen an diese Erder werden, desto aufwendigere Konstruktionen werden nötig. Spezielle Antriebe, Löschhilfen, Abschirmungen, Parallelkontakte und anderes sind mögliche Massnahmen. Wirtschaftlicher könnte es sein, wenn, unter Zuhilfenahme des Arbeitserders an der Sammelschiene, der Leistungsschalter diese Aufgabe übernimmt (Fig. 11). Das Steuerungskonzept muss diesem komplizierteren Ablauf der Schaltungen angepasst werden.

4. Schlussfolgerungen

Jede neue Technik deckt neue Probleme auf, die zu lösen sind. Die be-

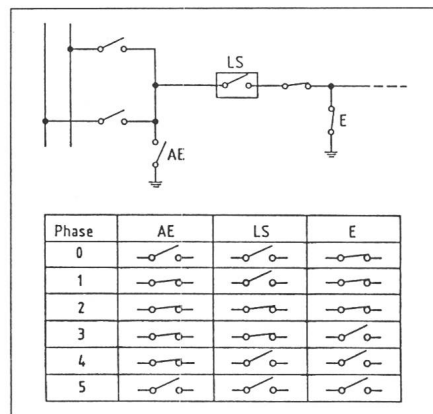


Fig. 11 Ausschalten des Erders (E) mit Hilfe des Leistungsschalters (LS) der Leitung und des Arbeitserders (AE) an der Sammelschiene

sprochenen Schaltfälle führten am Anfang der SF₆-Technik teilweise zu Schwierigkeiten, vor allem bei Systemspannungen über 245 kV. Die Probleme sind heute erkannt, und die Hersteller kennen die Eigenschaften und Grenzen ihrer Apparate, welche durch Weiterentwicklung verbessert werden. Noch fehlt auf internationaler Ebene die wünschbare, vollständige Normung. Es gilt Leistungsklassen, Prüfkreise und Prüfverfahren festzulegen. Dies ist eine anspruchsvolle Arbeit, die nie vollständig abgeschlossen sein wird. Damit die erwiesene Wirtschaftlichkeit der SF₆-Anlagen nicht unnötig verschlechtert wird, ist es wichtig, dass die Anwender nur begründete, durch die Netzverhältnisse verursachte Forderungen stellen.

Literatur

- [1] O. Bosotti e.a.: Phénomènes associés à la manœuvre de courants capacitifs par des sectionneurs dans les postes blindés isolés au SF₆. Rapport CIGRE No. 13-06, 1982.
- [2] S. Narimatsu a.o.: Interrupting performance of capacitive current by disconnecting switch for gas insulated switchgear. IEEE Trans. PAS 100(1981)6, p. 2726...2732.
- [3] N. Itoh a.o.: Switching requirements for disconnecting switch and earthing switch of GIS. 1981 Winter Power Meeting, paper 143-7.
- [4] Postes à isolation gazeuse, sectionneurs de barres, sectionneurs de terre. Résultats des réponses au questionnaire. Electra (1982)82, p. 47...56.
- [5] N. Fujimoto a.o.: Transient ground potential rise in gas insulated substations. Experimental studies. 1982 Winter Power Meeting, paper 011-5.
- [6] E.P. Dick a.o.: Transient ground potential rise in gas insulated substations. Problem identification and mitigation. IEEE Trans. PAS 101(1982)10, p. 3610...3619.
- [7] G.L. Ford and L.A. Geddes: Transient ground potential rise in gas insulated substations. Assessment of shock hazard. IEEE Trans. PAS 101(1982)10, p. 3620...3629.
- [8] S. Yanabu a.o.: High current interruption by SF₆ disconnecting switches in gas insulated switchgear. IEEE Trans. PAS 101 (1982)5, p. 1105...1114.