

Zeitschrift: Bulletin des Schweizerischen Elektrotechnischen Vereins, des Verbandes Schweizerischer Elektrizitätsunternehmen = Bulletin de l'Association suisse des électriciens, de l'Association des entreprises électriques suisses

Herausgeber: Schweizerischer Elektrotechnischer Verein ; Verband Schweizerischer Elektrizitätsunternehmen

Band: 75 (1984)

Heft: 7

Titelseiten

Nutzungsbedingungen

Die ETH-Bibliothek ist die Anbieterin der digitalisierten Zeitschriften. Sie besitzt keine Urheberrechte an den Zeitschriften und ist nicht verantwortlich für deren Inhalte. Die Rechte liegen in der Regel bei den Herausgebern beziehungsweise den externen Rechteinhabern. [Siehe Rechtliche Hinweise.](#)

Conditions d'utilisation

L'ETH Library est le fournisseur des revues numérisées. Elle ne détient aucun droit d'auteur sur les revues et n'est pas responsable de leur contenu. En règle générale, les droits sont détenus par les éditeurs ou les détenteurs de droits externes. [Voir Informations légales.](#)

Terms of use

The ETH Library is the provider of the digitised journals. It does not own any copyrights to the journals and is not responsible for their content. The rights usually lie with the publishers or the external rights holders. [See Legal notice.](#)

Download PDF: 31.03.2025

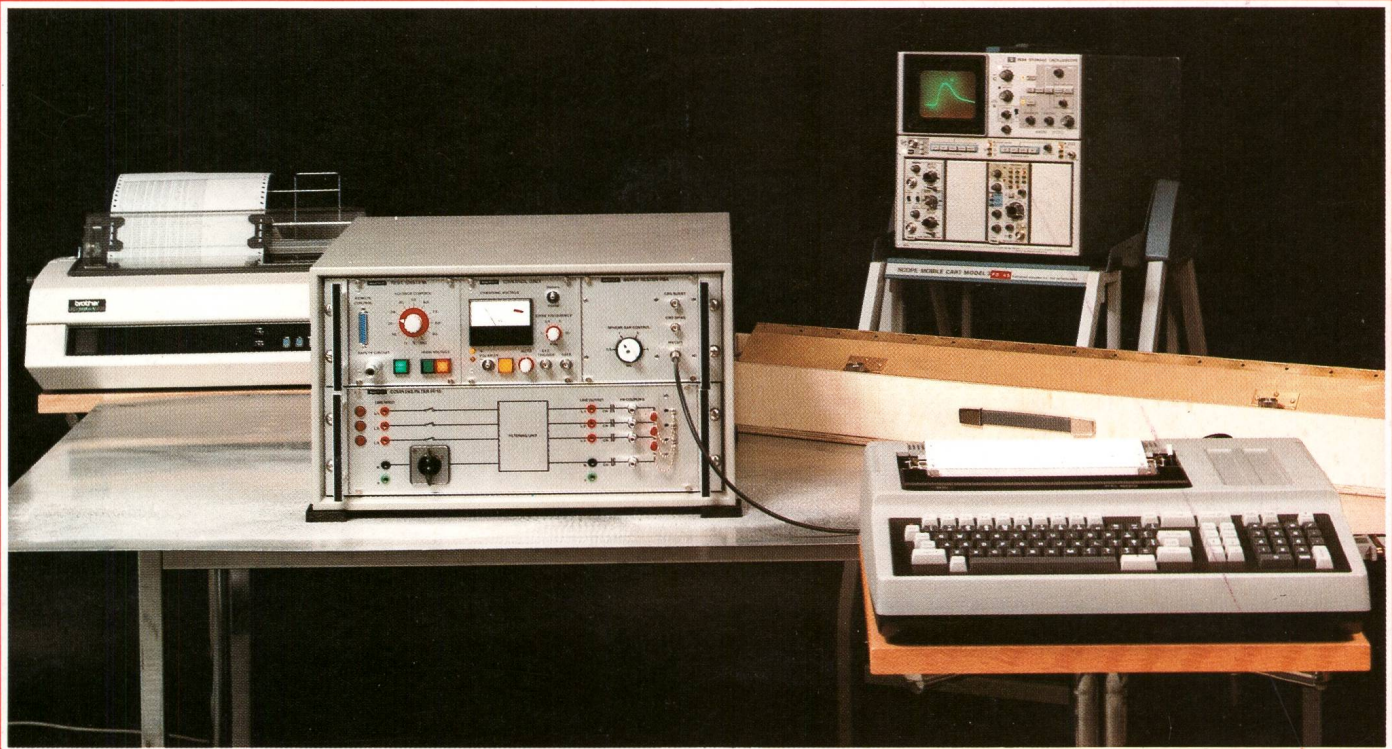
ETH-Bibliothek Zürich, E-Periodica, <https://www.e-periodica.ch>

Bulletin



*des Schweizerischen Elektrotechnischen Vereins
de l'Association Suisse des Electriciens*

*des Verbandes Schweizerischer Elektrizitätswerke
de l'Union des Centrales Suisses d'Electricité*



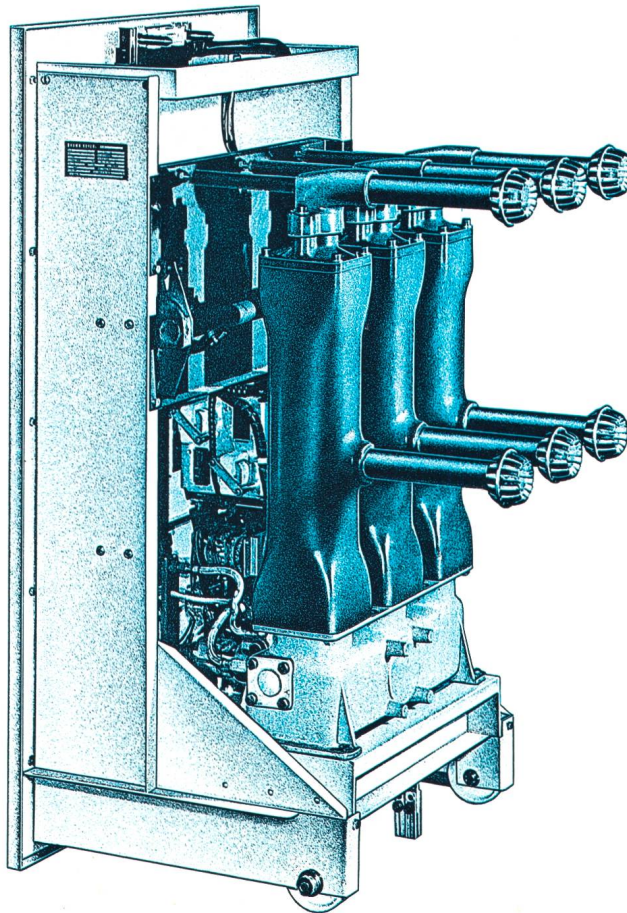
**Seite 409: Gründungstagung der
Informationstechnischen Gesellschaft
des SEV (ITG)**

**Page 409: Journée inaugurale de la Société pour les
techniques de l'information de l'ASE (ITG)**

7/1984

**Elektrotechnik – Electrotechnique:
Informationstechnik
Technique de l'information**

**SF₆-Leistungsschalter
für den
Spannungsbereich
6...36 kV.**



Brown Boveri Mittelspannungstechnik:

Eine Garantie

für

langes Leben.

BBC Aktiengesellschaft Brown, Boveri & Cie.
Verkauf Mittelspannungsapparate AVM-V
Postfach 8242, CH-8050 Zürich
Telefon 01/315 3311, Telex 558 770 bbc ch
Zweibüros in Baden, Basel, Bern, Lausanne
und Zürich

BBC
BROWN BOVERI