

Zeitschrift: Bulletin des Schweizerischen Elektrotechnischen Vereins, des Verbandes Schweizerischer Elektrizitätsunternehmen = Bulletin de l'Association suisse des électriciens, de l'Association des entreprises électriques suisses

Herausgeber: Schweizerischer Elektrotechnischer Verein ; Verband Schweizerischer Elektrizitätsunternehmen

Band: 75 (1984)

Heft: 7

Artikel: Sur l'effet des connexions

Autor: Gardiol, F.

DOI: <https://doi.org/10.5169/seals-904387>

Nutzungsbedingungen

Die ETH-Bibliothek ist die Anbieterin der digitalisierten Zeitschriften. Sie besitzt keine Urheberrechte an den Zeitschriften und ist nicht verantwortlich für deren Inhalte. Die Rechte liegen in der Regel bei den Herausgebern beziehungsweise den externen Rechteinhabern. [Siehe Rechtliche Hinweise.](#)

Conditions d'utilisation

L'ETH Library est le fournisseur des revues numérisées. Elle ne détient aucun droit d'auteur sur les revues et n'est pas responsable de leur contenu. En règle générale, les droits sont détenus par les éditeurs ou les détenteurs de droits externes. [Voir Informations légales.](#)

Terms of use

The ETH Library is the provider of the digitised journals. It does not own any copyrights to the journals and is not responsible for their content. The rights usually lie with the publishers or the external rights holders. [See Legal notice.](#)

Download PDF: 16.03.2025

ETH-Bibliothek Zürich, E-Periodica, <https://www.e-periodica.ch>

Sur l'effet des connexions

F. Gardiol

Le présent article étudie le transfert de puissance et sa variation lorsque la longueur des conducteurs entre un générateur et une charge ne peut pas être négligée. Les conducteurs forment dans ce cas un tronçon de ligne, qui crée un déphasage, un affaiblissement, et des réflexions à ses extrémités. La situation est analogue à celle d'une onde plane traversant une lame à faces parallèles. Des résultats sont présentés pour quelques situations simples.

Die vorliegende Arbeit untersucht die Leistungsübertragung und ihre Änderung, wenn die Länge der Leiter zwischen einer Quelle und einer Last nicht vernachlässigt werden kann. In diesem Fall bilden die Leiter ein Stück Übertragungsleitung, das eine Phasenänderung, eine Abschwächung sowie Reflexionen an den Leitungsenden hervorruft. Dieser Fall gleicht demjenigen, wo eine Planwelle eine Platte mit parallelen Stirnflächen durchläuft. Für einige einfache Fälle werden die Resultate angegeben.

Adresse de l'auteur

Prof. F. Gardiol, Laboratoire d'Electromagnétisme et d'Acoustique, Ecole Polytechnique Fédérale de Lausanne, chemin de Bellerive 16, 1007 Lausanne.

1. Introduction

Il est bien connu que, lorsqu'une charge n'est pas « adaptée » à la source qui l'alimente, le transfert de puissance résultant n'est pas optimal. En revanche, ce que l'on sait moins, c'est que les conducteurs qui relient la source à sa charge peuvent, eux aussi, jouer un rôle dans le transfert de puissance, rôle dont l'importance augmente avec la fréquence.

Avec l'apparition de circuits électroniques et informatiques de plus en plus rapides, les signaux utilisés s'approchent progressivement du domaine des hyperfréquences (fréquences de l'ordre du GHz). La longueur des connexions doit être prise en considération lorsqu'elle est comparable à la longueur d'onde. Les conducteurs forment alors un tronçon de ligne de transmission, qui produit d'une part un retard, d'autre part des réflexions. Ces dernières peuvent dans certains cas perturber profondément la transmission du signal.

Le présent article couvre une étude détaillée de l'effet des connexions, représentées par un modèle simple. Il permet ainsi de définir ces effets, de déterminer leur importance et, par

conséquent, de préciser dans quelles circonstances on doit en tenir compte.

Les développements qui suivent considèrent un circuit élémentaire, formé d'un générateur de signal entretenu (régime continu ou sinusoïdal permanent) connecté à une charge. Le générateur est représenté par une source idéale de tension et une impédance interne linéaire. La charge considérée présente également une caractéristique linéaire. Les conducteurs assurant les connexions forment une ligne de transmission, qui généralement comporte des pertes.

2. Fonctionnement en régime continu

2.1 Générateur et charge

Les seuls éléments que l'on doit considérer en régime continu sont les sources et les résistances: c'est donc dans ce cas que la situation à considérer est la plus simple. Le schéma équivalent d'un circuit formé d'une source réelle et d'une charge est représenté à la figure 1a. La tension à vide du générateur vaut U_0 , sa résistance interne R_G . Il est connecté à une résistance de charge R_L .

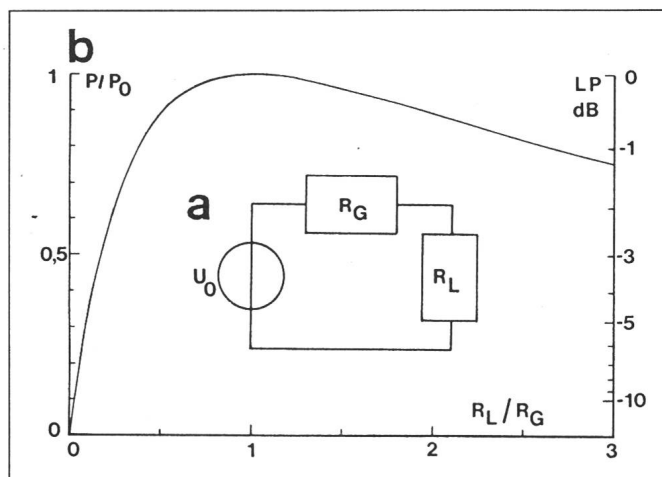


Fig. 1
Générateur connecté à une charge

a schéma équivalent
b transfert de puissance

U_0 tension à vide du générateur
 R_G résistance interne du générateur
 R_L résistance de la charge
 P/P_0 puissance normalisée
 LP niveau de puissance en décibels

La puissance P absorbée par la charge est donnée par [1]:

$$P = U_0^2 \frac{R_L}{(R_G + R_L)^2} = \frac{U_0^2}{R_G} \frac{R_L/R_G}{(1 + R_L/R_G)^2}$$

$$= P_0 \frac{4 R_L/R_G}{(1 + R_L/R_G)^2} \quad (1)$$

où $P_0 = U_0^2 / (4 R_G)$.

Cette puissance, fonction du quotient R_L/R_G , est représentée à la figure 1b. Les rapports de puissances sont souvent représentés dans la pratique par des grandeurs logarithmiques, les niveaux de puissance mesurés en décibels:

$$LP(\text{dB}) = 10 \log_{10}(P/P_0) \quad (2)$$

La puissance absorbée passe par un maximum lorsque $R_L = R_G$: c'est ce qu'on appelle *condition d'adaptation*. Elle vaut dans ce cas P_0 , qui est la *plus forte puissance* que la source puisse fournir à la charge. Cette valeur sert de base pour la normalisation des puissances dans la suite de l'étude.

2.2 Effet des pertes dans les conducteurs

Si, cependant, les conducteurs qui relient la source à la charge présentent

une résistance importante, introduisant des pertes par effet Joule, celle-ci (R_C) doit être insérée en série dans le circuit (fig. 2a). La puissance absorbée par la charge vaut alors:

$$P = U_0^2 \frac{R_L}{(R_G + R_C + R_L)^2}$$

$$= P_0 \frac{4 R_L/R_G}{(1 + R_C/R_G + R_L/R_G)^2} \quad (3)$$

La figure 2b représente cette puissance en fonction de R_L/R_G , avec R_C/R_G comme paramètre. Comme on pouvait s'y attendre, le niveau de puissance baisse, de façon générale, lorsque le conducteur comporte des pertes ohmiques.

2.3 Décalage de la position d'adaptation

Le plus grand transfert de puissance n'a plus lieu lorsque les résistances de source et de charge sont égales, mais lorsque:

$$R_L = R_G + R_C \quad (4)$$

Lorsqu'il y a des pertes ohmiques dans les connexions, la position d'adaptation est décalée. La puissance maximale fournie à la charge vaut alors, à l'adaptation:

$$P_{\text{ad}} = P_0(1 + R_C/R_G)^{-1}$$

$$\text{si } R_L = R_G + R_C \quad (5)$$

Si l'on ne tient pas compte des pertes et que l'on maintient par conséquent $R_L = R_G$, la charge absorbe une puissance moins grande (en situation désadaptée):

$$P_{\text{des}} = P_0[1 + R_C/(2 R_G)]^{-2}$$

$$\text{si } R_L = R_G \quad (6)$$

Ces deux relations sont représentées à la figure 2c. On constate que cette différence de puissance, faible lorsque le quotient R_C/R_G est petit, peut devenir significative lorsque ce rapport augmente. Il est donc recommandé de s'assurer que la résistance des connexions est aussi faible que possible (en particulier, qu'il n'y a pas de mauvais contacts ni de soudures «froides»).

3. Moyenne fréquence

3.1 Régime sinusoïdal permanent

La majorité des applications pratiques, aussi bien en télécommunications qu'en énergétique, fait usage de signaux sinusoïdaux. En fait, toute fonction du temps, qu'elle soit périodique ou non, peut être représentée par une superposition (discrète ou continue) de sinusoïdes: les séries ou les transformées de Fourier [2]. Pour simplifier les calculs et les notations, on a introduit une représentation complexe en termes des phaseurs.

La tension à vide de la source est donnée dans ce cas par [1]:

$$u_0(t) = \sqrt{2} U_0 \cos(\omega t + \varphi)$$

$$= \text{Re}[\sqrt{2} \underline{U}_0 \exp(j\omega t)] \quad (7)$$

où la grandeur soulignée $\underline{U}_0 = U_0 \exp(j\varphi)$ est appelée le phaseur de tension de la source, la grandeur non-soulignée U_0 étant la valeur efficace de la tension. Les autres tensions et courants dans le circuit sont représentés similairement par leurs phaseurs respectifs. Une dérivation par rapport au temps est remplacée, dans le domaine des phaseurs, par une multiplication par le facteur $j\omega$.

3.2 Schéma équivalent simple

Au voisinage de la source et de la charge on rencontre généralement des accumulations locales d'énergie, soit

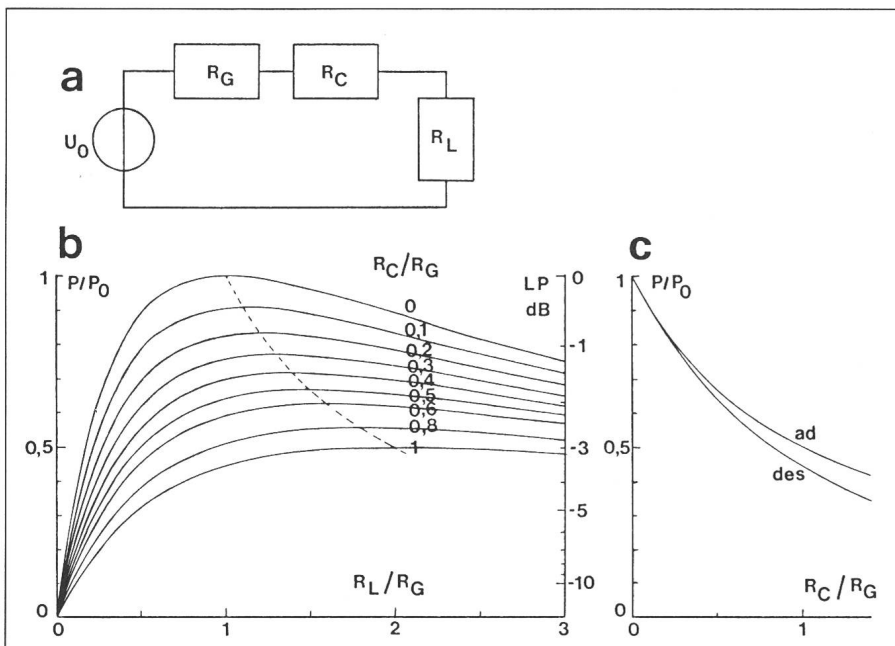


Fig. 2 Générateur connecté à une charge par un conducteur résistif

a schéma équivalent

b transfert de puissance en fonction de R_L/R_G

c transfert de puissance en fonction de R_C/R_G

R_C résistance du conducteur

ad à l'adaptation

des en situation désadaptée avec $R_L = R_G$

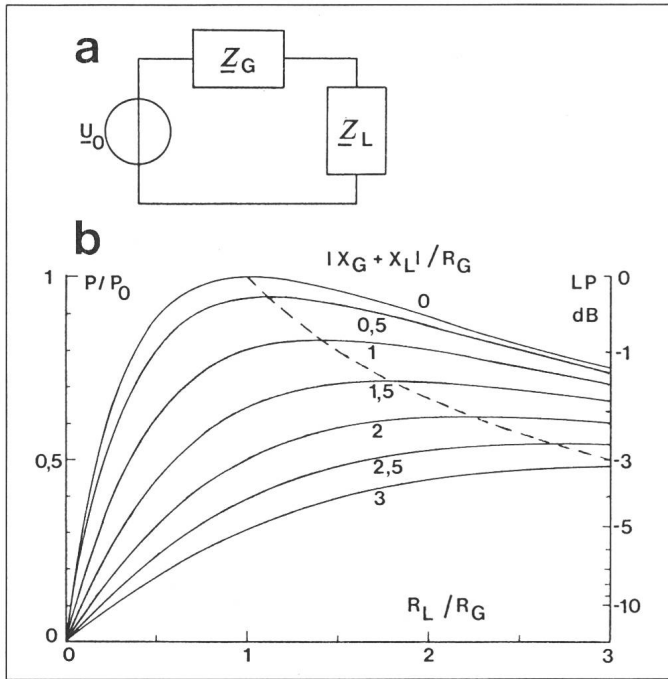


Fig. 3
Générateur de moyenne fréquence connecté à une charge

a schéma équivalent
b transfert de puissance
 U_0 :
phaseur de tension à vide du générateur
 $Z_G = R_G + jX_G$:
impédance interne du générateur
 $Z_L = R_L + jX_L$:
impédance de la charge

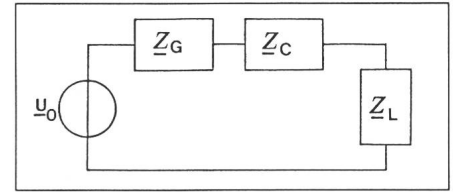


Fig. 4 Générateur de moyenne fréquence connecté à une charge par un conducteur résistif et inductif

$Z_C = R_C + jX_C$ impédance du conducteur

$$P = P_0 \frac{4 R_L / R_G}{(1 + R_C / R_G + R_L / R_G)^2 [(X_G + X_C + X_L) / R_G]^2} \quad (12)$$

Le transfert maximal de puissance est alors obtenu lorsque:

$$Z_L = Z_G^* + Z_C^* \quad (13)$$

électrique, soit magnétique, contenue dans les champs correspondants. Ces accumulations sont représentées au moyen de réactances dans le circuit équivalent, respectivement X_G pour le générateur et X_L pour la charge.

Le schéma équivalent est alors donné à la figure 3a. La puissance moyenne absorbée par la charge devient dans ce cas [2]:

$$P = U_0^2 \frac{R_L}{|Z_G + Z_L|^2} = P_0 \frac{4 R_L / R_G}{(1 + R_L / R_G)^2 [(X_G + X_L) / R_G]^2} \quad (8)$$

avec $P_0 = U_0^2 / (4 R_G)$. Dans le cas général, les grandeurs R_G , X_G , R_L et X_L peuvent toutes être fonction de la fréquence du signal, soumises aux relations de Bode et Bayard qui imposent la réponse causale et bornée du circuit [2].

3.3 Adaptation conjuguée

Si l'on compare l'équation (8) avec (1) on constate que, en régime alternatif, il faut tenir compte des réactances X_G et X_L (énergies emmagasinées). La variation de puissance est représentée à la figure 3b, toujours en fonction de R_L / R_G , mais cette fois-ci avec $|X_G + X_L| / R_G$ en paramètre. On constate que les réactances, même si elles n'absorbent pas elles-mêmes de l'énergie, ont pour effet de réduire la transmission de puissance en désadaptant la source de sa charge. Le plus grand transfert de puissance n'est alors obtenu que lorsqu'on a simultanément:

$$R_G = R_L \text{ et } X_G = -X_L \quad (9)$$

ou, en termes des impédances,

$$Z_L = Z_G^* \quad (10)$$

L'astérisque (*) dénote le complexe conjugué: on parle dans ce cas d'adaptation conjuguée [2]. Il faut noter que, comme dans le cas des pertes ohmiques sous (2.2), la présence de réactances décale la position du maximum qui apparaît pour:

$$R_L = \sqrt{R_G^2 + (X_L + X_G)^2} \quad (11)$$

S'il n'est donc pas possible de compenser les réactances, il faudra au moins prendre le rapport R_L / R_G qui assure le transfert maximal de puissance (ligne pointillée dans la figure 3b).

3.4 Effet des connexions (première approximation)

La présence de pertes ohmiques dans les conducteurs reliant la source à la charge peut être considérée comme sous (2.2); on peut en même temps prendre en considération l'énergie magnétique emmagasinée autour de ces conducteurs, en ajoutant une réactance série X_C . On obtient ainsi le schéma équivalent de la figure 4. La puissance fournie à la charge est donnée dans ce cas par:

La puissance absorbée par la charge est donnée, dans ce cas également, par P_{ad} à la figure 2c.

En régime sinusoïdal permanent, les conducteurs jouent donc également un rôle lorsque soit leur longueur, soit la fréquence du signal augmente. La réactance série ne permet cependant pas de considérer l'accumulation d'énergie électrique entre les conducteurs. Il faudrait encore introduire des capacités, en parallèle avec le générateur et avec la charge. Le circuit devient alors plus compliqué et les relations plus complexes. Si l'on a besoin d'une étude plus complète, on a alors avantage à considérer que les conducteurs forment un tronçon de ligne de transmission.

4. Haute fréquence

4.1 Ligne de transmission

Quand la longueur des conducteurs reliant la source à la charge est comparable à la longueur d'onde $\lambda_0 (= c_0 / f$, où c_0 est la vitesse de la lumière), il faut au signal un temps de l'ordre de la période pour effectuer le parcours. Ce temps n'est donc pas négligeable. On doit, dans ce cas, considérer de façon plus détaillée les interactions entre champs magnétique et électrique, définies par les équations de Maxwell. C'est ce qui est fait dans la théorie des lignes de transmission [3].

On admettra ici que les conducteurs soient rectilignes, formant un tronçon de ligne uniforme. Une section de longueur infinitésimale dz de ligne de

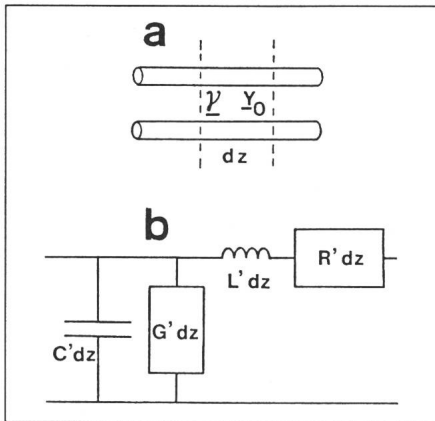


Fig. 5 Tronçon de ligne de transmission de longueur dz

a ligne

b schéma équivalent

γ exposant de propagation

Y_0 admittance caractéristique

R', L', G', C' résistance, inductance, conductance, capacité linéiques

transmission (fig. 5a) est représentée par son schéma équivalent, qui comporte quatre composants (fig. 5b):

- une inductance série $L'dz$, qui résulte de l'accumulation d'énergie magnétique autour de la section de ligne,
- une capacité parallèle $C'dz$, qui représente similairement l'accumulation d'énergie électrique,
- une résistance série $R'dz$, produite par les pertes ohmiques (échauffement par effet Joule) dans le conducteur métallique,
- une conductance parallèle $G'dz$, dénotant la présence de courants de fuite traversant les isolants.

Ce dernier effet est généralement négligeable en pratique: tous les isolants couramment utilisés pour réaliser des substrats ont un angle de pertes excessivement faible. On pourra donc pratiquement poser $G' \approx 0$.

4.2 Equations des lignes

Il ressort de la figure 5 que les tensions et courants sur une ligne de transmission doivent satisfaire les deux équations suivantes:

$$\frac{d\underline{U}(z)}{dz} = -\underline{Z}' \underline{I}(z) = -(j\omega L' + R') \underline{I}(z) \quad (14)$$

$$\frac{d\underline{I}(z)}{dz} = -\underline{Y}' \underline{U}(z) = -j\omega C' \underline{U}(z) \quad G' \approx 0 \quad (15)$$

Ces deux équations différentielles admettent la solution générale suivante:

$$\underline{U}(z) = \underline{A} \exp(-\gamma z) + \underline{B} \exp(+\gamma z) \quad (16)$$

$$\underline{I}(z) = \underline{Y}_0 \underline{A} \exp(-\gamma z) - \underline{Y}_0 \underline{B} \exp(+\gamma z) \quad (17)$$

où l'on a défini l'exposant de propagation γ par

$$\gamma = \alpha + j\beta = \sqrt{\underline{Z}' \underline{Y}'} = \sqrt{(j\omega L' + R') j\omega C'} \quad (18)$$

et l'admittance caractéristique de la ligne \underline{Y}_0 par

$$\underline{Y}_0 = j\omega C' / \gamma = \sqrt{\underline{Y}' / \underline{Z}'} = \sqrt{j\omega C' / (j\omega L' + R')} \quad (19)$$

On constate que lorsque la ligne présente des pertes (ohmiques, $R' \neq 0$), l'admittance caractéristique \underline{Y}_0 est complexe. Les constantes \underline{A} et \underline{B} sont, respectivement, les amplitudes des ondes progressives ($-\gamma z$, l'onde se déplace vers des valeurs croissantes de Z) et rétrograde ($+\gamma z$).

4.3 Conditions aux limites

On détermine les deux constantes d'intégration \underline{A} et \underline{B} en appliquant les conditions de continuité aux deux extrémités de la ligne (fig. 6). Le courant et la tension doivent tous deux être continus pour $z = 0$ et $z = L$. On pose, d'autre part,

$$\underline{\rho}_0 = \frac{Y_0 Z_L - 1}{Y_0 Z_L + 1} \exp(-2\gamma L) = \underline{\rho}_L \exp(-2\gamma L) \quad (20)$$

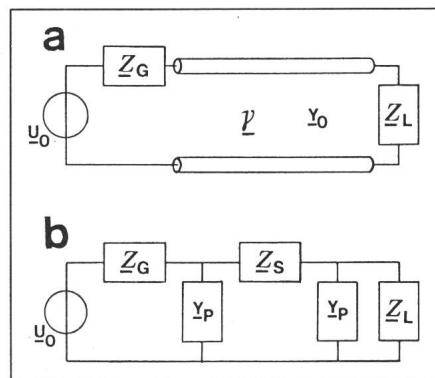


Fig. 6 Générateur connecté à une charge par un tronçon de ligne uniforme

a avec le tronçon de ligne

b avec le schéma équivalent du tronçon de ligne

$$\underline{Z}_s = (1/Y_0) \sinh \gamma L$$

$$\underline{Y}_p = Y_0 \tanh(\gamma L/2)$$

où le terme $\underline{\rho}_L = (Y_0 Z_L - 1) / (Y_0 Z_L + 1)$ est appelé facteur de réflexion de la charge. Par analogie, on peut aussi, définir le facteur de réflexion du générateur:

$$\underline{\rho}_G = (Y_0 Z_G - 1) / Y_0 Z_G + 1 \quad (21)$$

Les relations (16) et (17) prennent alors la forme:

$$\underline{U}(z) = \frac{U_0}{2} \frac{1 - \underline{\rho}_G}{1 - \underline{\rho}_0 \underline{\rho}_G} [\exp(-\gamma z) + \underline{\rho}_0 \exp(+\gamma z)] \quad (22)$$

$$\underline{I}(z) = \frac{U_0 Y_0}{2} \frac{1 - \underline{\rho}_G}{1 - \underline{\rho}_0 \underline{\rho}_G} [\exp(-\gamma z) - \underline{\rho}_0 \exp(+\gamma z)] \quad (23)$$

On constate que les amplitudes des ondes progressive ($-\gamma z$) et rétrograde ($+\gamma z$) dépendent toutes deux

- des caractéristiques du générateur par rapport à la ligne ($U_0, \underline{\rho}_G$),
- des caractéristiques de la charge par rapport à la ligne ($\underline{\rho}_0$),
- des caractéristiques de la ligne elle-même [Y_0, γ, L contenu dans $\underline{\rho}_0$],
- de la position le long de la ligne (z).

4.4 Puissance absorbée par la charge

La charge absorbe une puissance active, donnée par

$$P = R_L |\underline{I}(L)|^2 \quad (24)$$

On obtient sa valeur en posant $z = L$ dans (23), ce qui donne, en normalisant par rapport à $P_0 = U_0^2 / (4R_G)$:

$$P = P_0 R_L R_G |Y_0|^2 \frac{|1 - \underline{\rho}_G|^2 |1 - \underline{\rho}_L|^2}{|1 - \underline{\rho}_G \underline{\rho}_L \exp(-2\gamma L)|^2} \exp(-2\alpha L) \quad (25)$$

On constate que cette expression présente une symétrie entre la charge et le générateur. Elle peut encore être développée, en remplaçant $\underline{\rho}_G$ et $\underline{\rho}_L$ par leurs expressions (20 et 21)

$$P = P_0 \frac{4 R_G R_L |Y_0|^2}{|Y_0^2 Z_L Z_G + 1| \sinh \gamma L + Y_0 (Z_L + Z_G) \cosh \gamma L} \quad (26)$$

4.5 Schéma équivalent d'un tronçon de ligne

Une autre manière de traiter le problème consiste à remplacer la section de ligne de longueur L par son schéma équivalent en Π [4] donné à la figure 6b. On obtient ainsi un problème de théorie des circuits, dans lequel le courant qui traverse la charge est obtenu après des calculs longs et laborieux:

$$\underline{I}(L) = \frac{Y_0 U_0}{(Y_0^2 Z_L Z_G + 1) \sinh \gamma L + Y_0 (Z_L + Z_G) \cosh \gamma L} \quad (27)$$

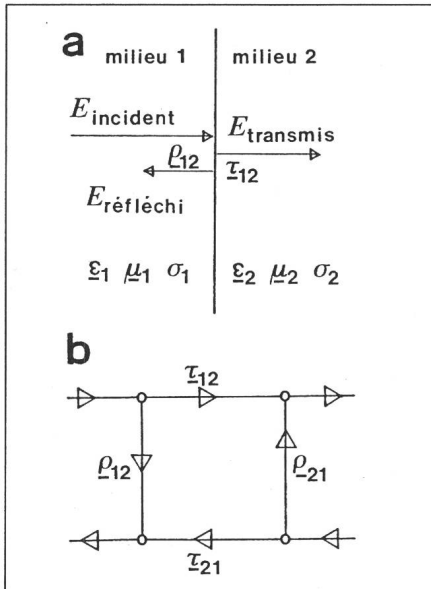


Fig. 7 Transmission et réflexion d'une onde sur un plan séparant deux milieux

- a disposition géométrique
- b graphe de fluence équivalent
- E champ électrique
- τ_{ij} facteur de transfert du milieu i au milieu j
- ρ_{ij} facteur de réflexion du milieu i au milieu j
- $\epsilon_i, \mu_i, \sigma_i$ permittivité, perméabilité, conductivité du milieu i

La puissance est alors donnée par (24) et, en normalisant par rapport à P_0 , on retrouve bien l'expression (26).

Comparant le schéma équivalent de la figure 6b avec le cas simplifié de la figure 4, on constate que ce dernier, considéré au paragraphe 3.4, est une première approximation, valable lorsque $Y_0 \tanh(\gamma L/2)$ est négligeable face à $1/Z_C$ et $1/Z_L$. L'impédance série de la ligne est dans ce cas donnée par

$$Z_C = (1/Y_0) \sinh \gamma L \quad (28)$$

Avant de procéder à une étude plus approfondie de ces relations, que la présence de nombreux paramètres rend difficile, il est intéressant de considérer un problème analogue. On pourra ainsi mieux comprendre la signification physique des différents termes.

5. Problème électromagnétique analogue

5.1 Réflexion et transmission d'une onde plane entre deux milieux homogènes de propriétés différentes

Une onde électromagnétique plane, définie par ses champs électrique et

magnétique, provient du milieu 1 ($\epsilon_1, \mu_1, \sigma_1$) et atteint la surface plane séparant le milieu 1 du milieu 2 (fig. 7a). Une incidence normale de l'onde est considérée; on définit un facteur de réflexion ρ_{12} et un facteur de transmission τ_{12} , qui sont respectivement les quotients des champs électrique des ondes réfléchi et transmise par rapport à celui de l'onde incidente [3]. Les deux milieux sont représentés par leurs admittances caractéristiques Y_1 et Y_2 , obtenues à l'aide de

$$Y_i = \sqrt{(\sigma_i + j\omega\epsilon_i) j\omega\mu_i} \quad (29)$$

Lorsqu'aucun des deux milieux n'est un conducteur parfait, les composantes tangentielle des champs sont continues, et on doit par conséquent avoir:

$$1 + \rho_{12} = \tau_{12} \quad (30)$$

$$Y_1(1 - \rho_{12}) = Y_2 \tau_{12} \quad (31)$$

d'où l'on tire:

$$\rho_{12} = (Y_1 - Y_2)/(Y_1 + Y_2) \quad (32)$$

$$\begin{aligned} \tau_{12} &= 2Y_1/(Y_1 + Y_2) \\ &= 1 + \rho_{12} = (Y_1/Y_2)(1 - \rho_{12}) \end{aligned} \quad (33)$$

On obtient les mêmes relations en connectant une ligne d'admittance caractéristique Y_1 à une ligne d'admittance caractéristique Y_2 . La même formulation se rencontre pour des ondes acoustiques entre deux milieux de propriétés différentes [5].

5.2 Graphe de fluence

Les propriétés de transmission et de réflexion peuvent être décrites graphiquement par le graphe de fluence de la figure 7b [6]. La transmission et la réflexion y sont représentées par des flèches, qui joignent un nœud d'entrée (onde incidente) à un nœud de sortie (onde transmise ou réfléchi). Le graphe est complété par les flèches ρ_{21} et τ_{21} pour le cas d'une onde provenant du milieu 2. Considérant les relations (32) et (33) on obtient, en inversant les indices:

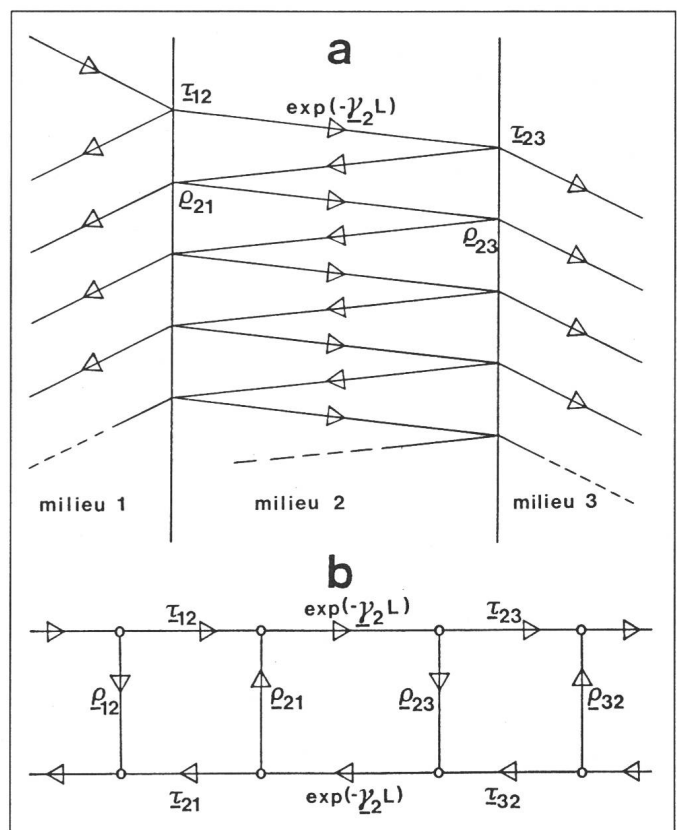
$$\rho_{21} = -\rho_{12} \text{ et } \tau_{21} = (1 - \rho_{12}).$$

5.3 Lampe à faces parallèles

La structure à trois milieux représentée à la figure 8a comporte deux plans de séparation parallèles, sur chacun desquels on peut définir des facteurs de réflexion ρ_{ij} et de transmission τ_{ij} . Une onde provenant du milieu 1 est partiel-

Fig. 8 Transmission et réflexion d'une onde sur une lame diélectrique à faces parallèles

- a disposition géométrique
- b graphe de fluence équivalent
- L épaisseur de la lame
- γ exposant de propagation dans le milieu 2



lement réfléchi sur l'interface et partiellement transmise dans le milieu 2. L'onde transmise est à son tour réfléchi en partie par la seconde interface; il en résulte une séquence de réflexions multiples à l'intérieur du milieu 2. Le signal total transmis est obtenu en faisant une sommation (infinie) qui donne $\underline{\tau}_t$ (total):

$$\begin{aligned} \underline{\tau}_t &= \underline{\tau}_{12} \exp(-\gamma_2 L) \underline{\tau}_{23} \\ &+ \underline{\tau}_{12} \exp(-\gamma_2 L) \underline{\rho}_{23} \exp(-\gamma_2 L) \underline{\rho}_{21} \exp(-\gamma_2 L) \underline{\tau}_{23} + \dots \\ &= \underline{\tau}_{12} \underline{\tau}_{23} \exp(-\gamma_2 L) \sum_{n=0}^{\infty} [\underline{\rho}_{23} \underline{\rho}_{21} \exp(-2\gamma_2 L)]^n \quad (34) \end{aligned}$$

où L est l'épaisseur du milieu 2, qui donne lieu à un exposant de propagation $\gamma_2 L$ lors de chaque traversée du milieu. On constate que la somme qui apparaît dans (34) est une série géométrique:

$$1 + \underline{a} + \underline{a}^2 + \underline{a}^3 + \dots = (1 - \underline{a})^{-1} \quad (35)$$

La somme de la série géométrique est connue (pour autant que $|\underline{a}| < 1$). On obtient donc une solution exacte (il n'est pas nécessaire de tronquer la série, comme on doit souvent le faire dans des problèmes similaires) qui vaut

$$\underline{\tau}_t = \frac{\underline{\tau}_{12} \underline{\tau}_{23} \exp(-\gamma_2 L)}{1 - \underline{\rho}_{21} \underline{\rho}_{23} \exp(-2\gamma_2 L)} \quad (36)$$

5.4 Graphe de fluence

La lame à deux faces parallèles peut être représentée par son graphe de fluence (fig. 8b), obtenu en connectant en cascade ceux de trois biportes (deux représentant les interfaces, figure 7b, avec entre deux celui représentant le milieu 2 d'épaisseur L). On tire directement de ce graphe l'expression (36) [6].

L'intérêt du graphe de fluence est de faciliter une extension au cas général du problème à N milieux [7].

5.5 Comparaison avec le circuit de la figure 6

Le terme qui correspond à $\underline{\tau}_t$ dans le cas du circuit est le quotient $\underline{U}(L)/(\underline{U}_0/2)$, que l'on tire de (22):

$$\frac{\underline{U}(L)}{\underline{U}_0/2} = \frac{(1 - \underline{\rho}_G)(1 + \underline{\rho}_L) \exp(-\gamma L)}{1 - \underline{\rho}_G \underline{\rho}_L \exp(-2\gamma L)} \quad (37)$$

On constate que, si l'on pose $\underline{\rho}_G = \underline{\rho}_{21}$, $\underline{\rho}_L = \underline{\rho}_{23}$ et $\gamma = \gamma_2$, on obtient

bien la valeur de $\underline{\tau}_t$ donnée dans (36). Il existe donc une équivalence entre la tension sur la ligne et le champ électrique des ondes. Le champ électrique de l'onde incidente qui atteint l'interface des milieux 1 et 2 est proportionnel à $\underline{U}_0/2$, tension à l'entrée du circuit en condition d'adaptation.

On retrouve de même la relation (25) qui donne le transfert de puissance, dans laquelle P_0 devient la puissance active de l'onde incidente:

$$P_3/P_0 = R_1 R_3 |Y_3 \underline{\tau}_t|^2 \quad (38)$$

avec $R_i = \text{Re}(1/Y_i)$

6. Etude du transfert de puissance

6.1 Remarque préliminaire

Suite au grand nombre de paramètres qui interviennent dans les relations (25) et (26), qui donnent le transfert de puissance entre le générateur et la charge, il n'est guère possible de présenter ici une étude complète des cas possibles. On considérera donc de façon plus détaillée une situation particulière, ce qui permettra de déterminer les situations les plus favorables de transfert. Pour l'étude du cas général, un programme pour calculatrice de poche est à disposition, à titre gracieux, auprès de l'auteur.

6.2 Cas particulier: lignes sans pertes, source et charge résistives

En l'absence de pertes sur la ligne, $R' = 0$, ce qui entraîne $\gamma = j\beta$ et Y_0 réel. Si la source et la charge sont toutes deux résistives, ce qui peut être obtenu en compensant les composantes réactives (ou, en haute fréquence, en choisissant des plans de référence particuliers), on a $Z_G = R_G$ et $Z_L = R_L$. Il en résulte que les facteurs de réflexion $\underline{\rho}_G$ et $\underline{\rho}_L$ sont dans ce cas aussi réels. Le transfert de puissance peut, dans ce cas particulier, être mis sous la forme:

$$P = \frac{4 P_0}{\left[\left(Y_0 R_L - \frac{1}{Y_0 R_L} \right) \left(Y_0 R_G - \frac{1}{Y_0 R_G} \right) \sin^2 \beta L + \left(\sqrt{\frac{R_G}{R_L}} + \sqrt{\frac{R_L}{R_G}} \right)^2 \right]} \quad (39)$$

On constate que le dénominateur de cette relation est toujours plus grand ou égal à 4. Cette dernière situation correspond au transfert maximum de puissance entre source et charge (adaptation). Elle est obtenue dans les situations suivantes:

a) $R_G = R_L = 1/Y_0$ condition d'adaptation totale. Le transfert maximum a lieu quel que soit la longueur de la ligne;

b) $R_G = R_L$ et $\beta L = n\pi$. La ligne de transmission a dans ce cas un nombre entier de demi-longueurs d'onde. Tout se passe comme si la ligne n'existait pas, et on retrouve la condition d'adaptation du paragraphe 2.1.

c) $R_G R_L = 1/Y_0^2$, $\beta L = \pi/2 + n\pi$. La ligne de transmission a dans ce cas une longueur égale à $\lambda/4$, $3\lambda/4$, $5\lambda/4$, etc., et on a un transformateur quart d'onde [3], utilisé en pratique pour adapter des charges résistives.

Par ailleurs, lorsque $\beta L = n\pi$, l'effet de la ligne disparaît, on peut dire que la ligne est transparente. L'équation (39) se ramène dans ce cas à l'équation (1), et la puissance transmise est représentée à la figure 1.

Le transfert en puissance est représenté à la figure 9, en fonction de βL et avec $Y_0 R_L$ en paramètre, pour plusieurs valeurs de $Y_0 R_G$. Il faut remarquer qu'il existe une symétrie entre R_L et R_G qui fait que les indices peuvent être interchangés dans ces figures.

6.3 Lignes sans pertes, source et charge à composante réactive

L'étude du transfert de puissance devient plus complexe dans ce cas; on retrouve cependant la situation du paragraphe 3.2 lorsque la ligne a un nombre entier de demi-longueurs d'onde. Il reste possible ici d'obtenir un transfert maximum de puissance P_0 dans les deux situations analogues à b et c du paragraphe 6.2: une section de ligne, donnant lieu à un déphasage pur, permet de retrouver l'adaptation à la ligne demi-onde et le transformateur quart d'onde.

6.4 Lignes avec pertes

Dans ce dernier cas, par suite de la présence des pertes dans la ligne, il n'est plus possible d'obtenir le transfert maximum P_0 . Puisque les pertes sont liées au courant qui circule sur la ligne, elles peuvent être minimisées en réduisant le plus possible le courant, c'est-à-dire en faisant usage d'une ligne à impédance caractéristique élevée. On pourra faire usage du programme d'analyse mentionné au paragraphe 6.1 avec une stratégie d'optimisation.

7. Conclusion

La présence de conducteurs reliant un générateur à sa charge produit des effets appréciables lorsque les conduc-

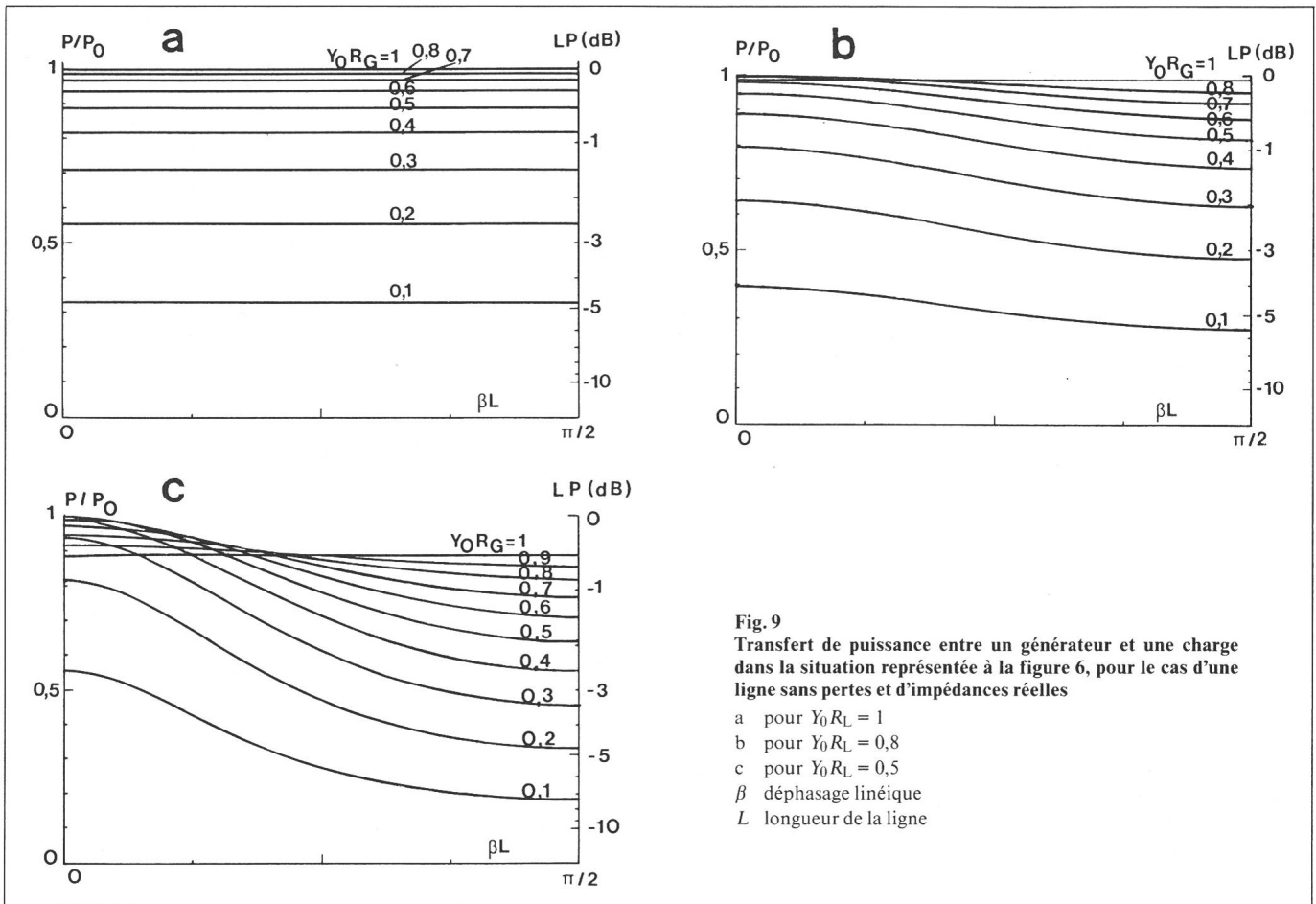


Fig. 9
Transfert de puissance entre un g n rateur et une charge dans la situation repr sent e   la figure 6, pour le cas d'une ligne sans pertes et d'imp dances r elles

- a pour $Y_0 R_L = 1$
- b pour $Y_0 R_L = 0,8$
- c pour $Y_0 R_L = 0,5$
- β d phasage lin ique
- L longueur de la ligne

teurs ont une r sistance importante ou lorsque leur longueur est de l'ordre de grandeur de la longueur d'onde.

Ces effets peuvent  tre  valu s, dans une certaine mesure, en supposant que les conducteurs forment une section de ligne uniforme. Dans la r alit , les situations rencontr es sont g n ralement bien plus complexes; une ligne non-uniforme peut en principe  tre consid -

r e comme une suite de segments de ligne uniforme. L' tude de leurs effets devient dans ce cas extr mement complexe [7].

Bibliographie

[1] F. de Coulon et M. Jufer: Introduction   l' lectrotechnique. Trait  d' lectricit  de l'EPFL, vol. I. St-Saphorin, Editions Georgi, 1978.

- [2] R. Boite and J. Neirynek: Th orie des r seaux de Kirchhoff. Trait  d' lectricit  de l'EPFL, vol. IV. St-Saphorin, Editions Georgi, 1976.
- [3] F. Gardiol: Electromagn tisme. Trait  d' lectricit  de l'EPFL, vol. III. St-Saphorin, Editions Georgi, 1977.
- [4] G. L. Matthaei, L. Young and E. M. T. Jones: Microwave filters, impedances matching networks, and coupling structures. New York, McGraw-Hill, 1964.
- [5] M. Rossi: Electroacoustique. Trait  d' lectricit  de l'EPFL, vol. XXI. St-Saphorin, Editions Georgi.
- [6] F. Gardiol: Hyperfr quences. Trait  d' lectricit  de l'EPFL, vol. XIII. St-Saphorin, Editions Georgi, 1981.
- [7] F. Gardiol: Ondes planes non uniformes dans des milieux dissipatifs. Mitteilungen AGEN -(1981)32, p. 41...48.