

Zeitschrift: Bulletin des Schweizerischen Elektrotechnischen Vereins, des Verbandes Schweizerischer Elektrizitätsunternehmen = Bulletin de l'Association suisse des électriciens, de l'Association des entreprises électriques suisses

Herausgeber: Schweizerischer Elektrotechnischer Verein ; Verband Schweizerischer Elektrizitätsunternehmen

Band: 75 (1984)

Heft: 9

Inhaltsverzeichnis

Nutzungsbedingungen

Die ETH-Bibliothek ist die Anbieterin der digitalisierten Zeitschriften. Sie besitzt keine Urheberrechte an den Zeitschriften und ist nicht verantwortlich für deren Inhalte. Die Rechte liegen in der Regel bei den Herausgebern beziehungsweise den externen Rechteinhabern. [Siehe Rechtliche Hinweise.](#)

Conditions d'utilisation

L'ETH Library est le fournisseur des revues numérisées. Elle ne détient aucun droit d'auteur sur les revues et n'est pas responsable de leur contenu. En règle générale, les droits sont détenus par les éditeurs ou les détenteurs de droits externes. [Voir Informations légales.](#)

Terms of use

The ETH Library is the provider of the digitised journals. It does not own any copyrights to the journals and is not responsible for their content. The rights usually lie with the publishers or the external rights holders. [See Legal notice.](#)

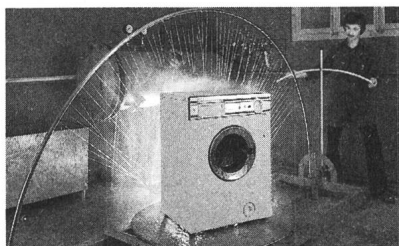
Download PDF: 01.04.2025

ETH-Bibliothek Zürich, E-Periodica, <https://www.e-periodica.ch>

Bulletin SEV/VSE 9/1984
Zürich, 5. Mai 1984
75. Jahrgang, Seiten 469...536

Bulletin ASE/UCS 9/1984
Zürich, le 5 mai 1984
75^e année, pages 469...536

Bulletin



Prüfung einer Waschmaschine auf Feuchtigkeitsbeständigkeit

Die sicherheitstechnischen Prüfungen in der Materialprüfanstalt des SEV müssen auch harten Betriebsbedingungen Rechnung tragen.

Essai de résistance à l'humidité d'une machine à laver

Les essais de sécurité exécutés par la Station d'essais des matériaux de l'ASE tiennent également compte de conditions de service difficiles.

(Photo SEV-ASE)

Herausgeber: Schweizerischer Elektrotechnischer Verein, Seefeldstrasse 301, 8034 Zürich, Tel. 01/384 91 11.

Redaktionen: SEV, Seefeldstrasse 301, 8034 Zürich, Tel. 01/384 91 11. VSE, Bahnhofplatz 3, 8023 Zürich, Tel. 01/211 51 91

Redaktoren:

Elektrotechnik: Energietechnik, Informationstechnik
A. Diacon (Herausgabe und allgemeiner Teil), SEV;
Dr. H. P. Eggenberger; M. Baumann, dipl. Ing. ETH (technischer Teil), SEV.

Elektrizitätswirtschaft: W. Blum, dipl. Ing., VSE.

Inseratenverwaltung: Bulletin SEV/VSE, Edenstrasse 20, Postfach 229, 8021 Zürich, Tel. 01/207 71 71.

Abonnementsverwaltung: Bulletin SEV/VSE, Edenstrasse 20, Postfach 229, 8021 Zürich, Tel. 01/207 71 71.

Erscheinungsweise: Zweimal monatlich. Im Frühjahr wird jeweils ein Jahreshaft herausgegeben.

Bezugsbedingungen: Für jedes Mitglied des SEV und VSE 1 Expl. gratis. Abonnemente im Inland: pro Jahr Fr. 140.-, im Ausland: pro Jahr Fr. 160.-. Einzelnummern im Inland: Fr. 10.-, im Ausland: Fr. 12.- (Sondernummern: auf Anfrage).

Druck: Druckerei Winterthur AG

Nachdruck: Nur mit Zustimmung der Redaktion.

Editeur: Association Suisse des Electriciens, Seefeldstrasse 301, 8034 Zurich, tél. 01/384 91 11.

Rédactions: ASE, Seefeldstrasse 301, 8034 Zurich, tél. 01/384 91 11. UCS, Bahnhofplatz 3, 8023 Zurich, tél. 01/211 51 91.

Rédacteurs:

Electrotechnique: Technique de l'énergie, technique de l'information

A. Diacon (édition et partie générale), ASE;

Dr. H. P. Eggenberger; M. Baumann, ing. dipl. EPF (partie technique), ASE.

Economie électrique: W. Blum, ing. dipl. UCS.

Administration des annonces: Bulletin ASE/UCS, Edenstrasse 20, case postale 229, 8021 Zurich, tél. 01/207 71 71.

Administration des abonnements: Bulletin ASE/UCS, Edenstrasse 20, case postale 229, 8021 Zurich, tél. 01/207 71 71.

Parution: Deux fois par mois. Un «annuaire» paraît au printemps de chaque année.

Abonnement: Pour chaque membre de l'ASE et de l'UCS 1 expl. gratuit. Abonnement en Suisse: par an fr.s. 140.-, à l'étranger: par an fr.s. 160.-. Prix de numéros isolés: en Suisse fr.s. 10.-, à l'étranger fr.s. 12.- (Numéros spéciaux: sur demande).

Impression: Druckerei Winterthur AG

Reproduction: D'entente avec la Rédaction seulement.

ISSN 036-1321



des Schweizerischen Elektrotechnischen Vereins
de l'Association Suisse des Electriciens



des Verbandes Schweizerischer Elektrizitätswerke
de l'Union des Centrales Suisses d'Electricité

Table des matières

Elektrotechnik: Energietechnik

Electrotechnique: Technique de l'énergie

469	Normung, Prüfung und Zulassung von Niederspannungsmaterial	
469	Normalisation, essais et admission du matériel basse tension	
470	<i>M. Jacot-Descombes:</i> Internationale Harmonisierung der elektronischen Normen	
475	<i>A. Christen:</i> Internationale Zusammenarbeit bei den sicherheitstechnischen Prüfungen	
480	<i>E. Homberger und H. Ineichen:</i> Sicherheitstechnische Beurteilung von elektrotechnischen Erzeugnissen des Niederspannungsbereiches	
485	<i>M. Hubmann, W. Hofmann und E. Buchmann:</i> Explosionsunglück vom 10. Juni 1983 auf der Sihlbrücke in Zürich	
488	<i>K. Feser:</i> Eine Messfunkenstrecke für hohe Gleichspannungen	
492	<i>B. Gänger:</i> Die Auswirkung von Spalten und Hohlräumen auf die elektrische Festigkeit hochausgenützter Epoxy-Giessharisolationen	
500	<i>M. Aguet et B. Schaedeli:</i> Damier didactique modulaire	
505	<i>D. Amstutz:</i> Mikroelektronik in Haushalt-Grossgeräten	
509	<i>H. Fleischmann und A. Seelig:</i> Induktives Kochen - von der Idee bis zum Produkt	
514	Subsynchrone Schwingungen und Resonanzen in elektrischen Maschinen	
516	Literatur	Bibliographie
517	Schweizer Mustermesse 1984	Foire Suisse d'Echantillons 1984
	Vereinsnachrichten des SEV	Communications de l'ASE
525	Personen und Firmen	Personnes et firmes
525	Neues aus der Normung	Nouvelles de la normalisation
530	Veranstaltungen	Manifestations
531	Gründungstagung der Informationstechnischen Gesellschaft des SEV (ITG): Anwendungen der Informationstechnik und Elektronik - Chancen für die Schweiz	Journée inaugurale de la Société pour les techniques de l'information de l'ASE (ITG): Applications des techniques de l'information et de l'électronique - perspectives pour la Suisse
533	36. Schweizerische Tagung für elektrische Nachrichtentechnik: Neue Dienste und Techniken in der Teleinformatik	36^e Journée Suisse de la technique des télécommunications: Nouvelles services et techniques en téléinformatique
535	Veranstaltungskalender	Calendrier des manifestations

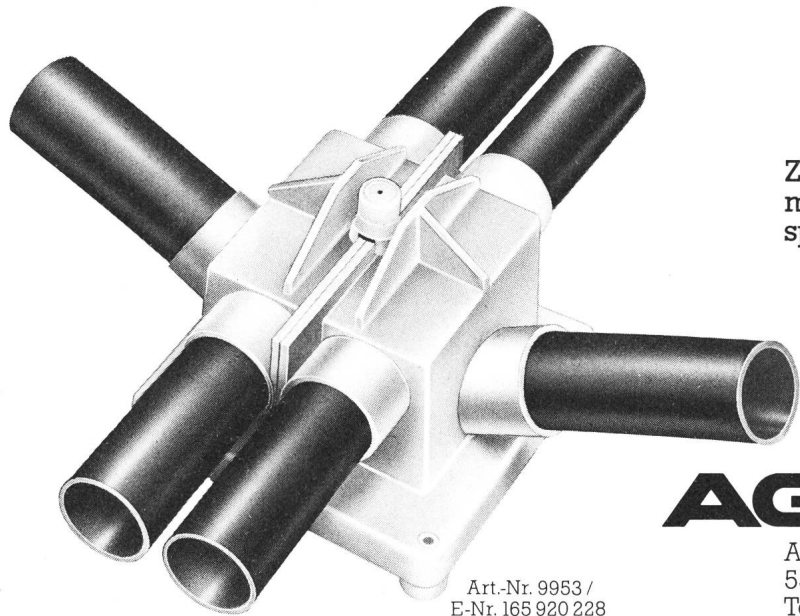
Der Lampendübel mit dem grossen

Innenleben

Seine bestechenden Vorzüge:

- sehr viel Platz für Klemmen und Drahtschlaufen
- praktisch für die Montage von Brandmeldern
- hoch gelegene und damit direkte Rohrführung ohne Behinderung durch die Armierung
- sechs Rohreinführungen der Nennweiten 11 oder 16
- geeignet zum Stecken oder Schlaufen der Rohre
- sowie ein halbes Dutzend weitere, zeitsparende Vorteile.

Gratismuster und Detailbeschreibung verlangen Sie bitte gleich bei AGRO - Ihrem Profi-Partner.



Zeit ist Geld –
mit AGRO
sparen Sie bei

AGRO

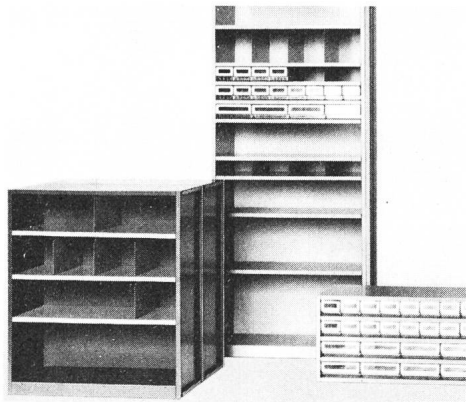
AGRO AG
5502 Hunzenschwil
Tel. 064/47 21 61

Art.-Nr. 9953 /
E.-Nr. 165 920 228

Empfehlung Nr. 1

Element-Lagergestell Typ 01

Das einzige Regal mit den praktisch unbegrenzten Möglichkeiten. Die Konstruktion wird durch das jeweilige Lagergut bestimmt. Viele wesentliche Vorteile: Tablare höhenverstellbar und seitlich unterteilbar. Beste Raumnutzung durch 4 Tablarbreiten. Sichtschubladen mit Anschlag.



**WEHRLE
SYSTEM**

Eine sichere Empfehlung.

Verlangen Sie unsere ausführliche Dokumentation zu unserer Empfehlung Nr. 1.

Firma: _____

Sachbearbeiter: _____

Adresse: _____

PLZ/Ort: _____

Wehrle System AG Lager- und Betriebseinrichtungen 9230 Flawil

SEV

Wir sorgen immer dann für Strom,
wenn's keinen gibt.

Rufen Sie uns einfach an. 01/840 6167.



Eins ist sicher.

BOSCH



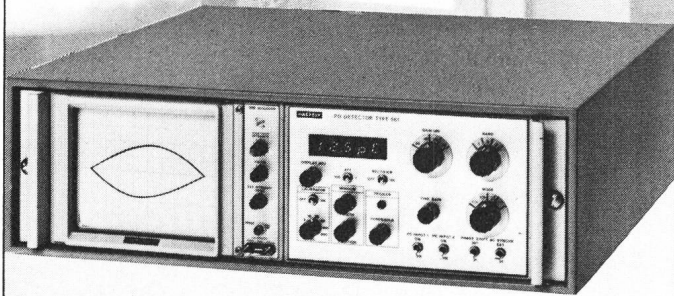
Notstromanlagen. Stromerzeuger. Notleuchten.



Der neue

Teilentladungs- Detektor Typ 56I

prüft die Isolation
bei allen
Hochspannungsapparaten



- einfache Fehlerdiagnose
- digitale Anzeige
von 0.1 pC bis 100 000 pC
- robust, kompakt
preiswert

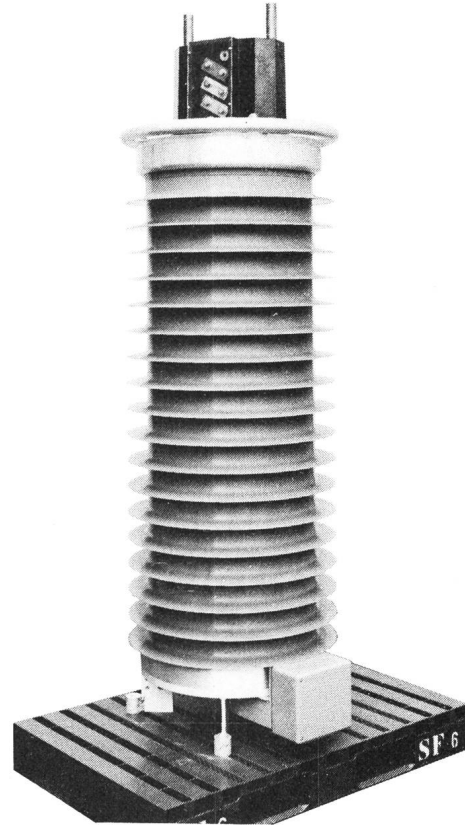
HAEFELY

HIGH VOLTAGE TEST SYSTEMS, Emil Haefely & Cie AG,
Lehenmattstrasse 353, Postfach, CH-4028 Basel,
☎ (061) 41 18 17, Telex 62 469 ehb ch

MGC
MOSER-GLASER

GASCOIL®

Messwandler mit SF₆-Gas-Isolation, 123 ... 245 kV
auch umschaltbar 50/110 kV o. a.



PERSONENSCHUTZ

Explosionssicher – keine Sekundärschäden.

UMWELTSCHUTZ

Ölfrei – keine Gewässer- oder Feuerschutzmassnahmen
notwendig.

ANLAGENSCHUTZ

Betriebsspannungsfest auch bei Gasdruckabfall auf atmo-
sphärischen Druck – wartungsfreies Isoliermedium – auch
mit integrierter Schutzeinrichtung RESOSTOP® gegen
Ferroresonanz erhältlich.

INVESTITIONSSCHUTZ

MGC – ein zuverlässiger Partner – 70 Jahre Erfahrung in der
Hochspannungstechnik.

Moser-Glaser + Co AG
Hochspannungsgeräte für
Energieverteilungssysteme
Hofackerstrasse 24
CH-4132 Muttenz/Schweiz

Internationale Ausstellungen:

Hannover: 4.4. – 11.4.84
Kansas City: IEEE 28.4. – 5.5.84



Tatsachen über GKT-Kabel aus Brugg

Brugger GKT-Kabel sind...

langlebig

betriebssicher

montagefreundlich

wirtschaftlich

Wollen Sie mehr über diesen interessanten Kabeltyp wissen? Reden Sie mit uns.



**Brugg verbindet –
sicher und zuverlässig.**

Kabelwerke Brugg AG · 5200 Brugg · Telefon 056 41 11 51
Elektrische Kabel · Drahtseile · Fernwärme-Rohrleitungssysteme