

Zeitschrift: Bulletin des Schweizerischen Elektrotechnischen Vereins, des Verbandes Schweizerischer Elektrizitätsunternehmen = Bulletin de l'Association suisse des électriciens, de l'Association des entreprises électriques suisses

Herausgeber: Schweizerischer Elektrotechnischer Verein ; Verband Schweizerischer Elektrizitätsunternehmen

Band: 75 (1984)

Heft: 9

Artikel: Mikroelektronik in Haushalt-Grossgeräten

Autor: Amstutz, D.

DOI: <https://doi.org/10.5169/seals-904401>

Nutzungsbedingungen

Die ETH-Bibliothek ist die Anbieterin der digitalisierten Zeitschriften. Sie besitzt keine Urheberrechte an den Zeitschriften und ist nicht verantwortlich für deren Inhalte. Die Rechte liegen in der Regel bei den Herausgebern beziehungsweise den externen Rechteinhabern. [Siehe Rechtliche Hinweise.](#)

Conditions d'utilisation

L'ETH Library est le fournisseur des revues numérisées. Elle ne détient aucun droit d'auteur sur les revues et n'est pas responsable de leur contenu. En règle générale, les droits sont détenus par les éditeurs ou les détenteurs de droits externes. [Voir Informations légales.](#)

Terms of use

The ETH Library is the provider of the digitised journals. It does not own any copyrights to the journals and is not responsible for their content. The rights usually lie with the publishers or the external rights holders. [See Legal notice.](#)

Download PDF: 16.03.2025

ETH-Bibliothek Zürich, E-Periodica, <https://www.e-periodica.ch>

Mikroelektronik in Haushalt-Grossgeräten

D. Amstutz

Im Bereich der Haushalt-Grossgeräte hat der Durchbruch der Mikroelektronik noch nicht im erwarteten Masse stattgefunden. Der Grund liegt bei den höheren Basiskosten der Elektronik gegenüber der konventionellen elektromechanischen Steuerung. Bei konsequenter Ausschöpfung der Vereinfachungsmöglichkeiten an der Sensor-Peripherie oder bei erhöhter Funktionsdichte, wie sie sich tendenziell abzeichnet, sind jedoch konkurrenzfähige Lösungen möglich. Am Beispiel des vollelektronischen Wäschetrockners werden Wege zu deren Realisierung dargestellt.

Le domaine des grands appareils de ménage n'a pas encore vu la pénétration totale de la microélectronique comme prévu. La raison se trouve dans les frais de base élevés des solutions électroniques en comparaison avec les commandes électromécaniques conventionnelles. L'exploitation conséquente des possibilités de simplification du côté de la périphérie sensorique et l'augmentation de la densité fonctionnelle prévisible rendront possibles des solutions électroniques valables en concurrence. Le séchoir à linge électronique montre des réalisations pratiques des principes expliqués.

Adresse des Autors
D. Amstutz, V-ZUG AG, 6300 Zug.

1. Gegenwärtiger Stand der Technik

Vor rund fünf Jahren tauchten auf dem Markt die ersten elektronisch gesteuerten Haushalt-Grossgeräte (Waschautomaten, Wäschetrockner, Kochfelder, Backöfen) auf. Während sich der vollelektronisch gesteuerte Wäschetrockner eine starke Marktstellung erobert hat, finden andere Geräte einen sehr kleinen Markt oder sind gar von den Anbietern aus dem Sortiment gestrichen worden. Der in Analogie zur Rechner- und Uhrenbranche erwartete Durchbruch der Mikroelektronik hat somit in der Hausgerätebranche nur begrenzt stattgefunden.

Der Grund für dieses Verhalten des Marktes ist darin zu suchen, dass sich die meisten der elektronischen Apparate aus Preisgründen an eine gehobene Käuferschicht wenden, welche ein begrenztes Marktsegment darstellt. Die konventionelle Technik dagegen ist durch unzählige wertanalytische Überarbeitungen kostenmässig auf dem tiefstmöglichen Punkt angelangt. Zudem ist sie aufgrund der jahrelangen Erfahrung der Hersteller auch in bezug auf Bedienungsfreundlichkeit und Zuverlässigkeit auf einem sehr guten Stand angelangt. Ein Beispiel: Der einfache Siebentaktschalter einer Kochplatte lässt sich sogar blind bedienen und auferlegt dem Koch kaum Grenzen in der Anwendung.

Im Gegensatz dazu liegt der Erfolg des elektronisch gesteuerten Wäschetrockners darin, dass hier eine echte Verbesserung der Leistungen durch die Elektronik möglich geworden ist. Im Vergleich zum konventionellen zeitgesteuerten Modell weist das Elektronikgerät einen spürbar geringeren spezifischen Energieverbrauch und kürzere, der Wäschemenge und dem gewünschten Trocknungsgrad entsprechende Trocknungszeiten auf. In diesem Falle hat die Elektronik dem

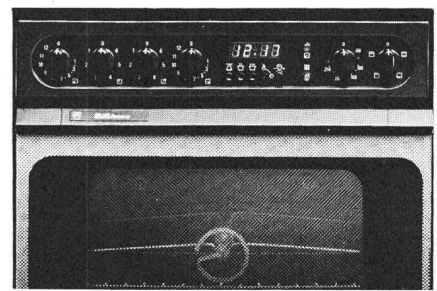


Fig. 1 Schalterblende zu Elektroherd mit elektronischer Schaltuhr

Benützer eine echte Leistungsverbesserung und nicht nur eine attraktiv aufgemachte Drucktastenbedienung gebracht.

Ein weiteres Beispiel ist die elektronische Herdschaltuhr (Fig. 1), welche sich dank ihrer einfachen Bedienbarkeit und der Möglichkeit, die Temperaturmessung elektronisch zu integrieren, gegenüber der mechanischen Uhr voll durchgesetzt hat.

2. Spezielle Eigenheiten der Elektronik

Um dieses Marktverhalten zu verstehen, muss man sich mit einigen grundsätzlichen Gegebenheiten der Mikroelektronik auseinandersetzen, welche das Erscheinungsbild und insbesondere die Herstellkosten eines elektronisch gesteuerten Apparates prägen.

2.1 Notwendige Infrastruktur für Elektronik

Beim heutigen Stand der Technik arbeitet die Steuerelektronik bevorzugt auf einem niedrigen Energiepegel. Dies ist eine Voraussetzung für die ins Extreme getriebene Funktionsdichte moderner Halbleiterbauelemente. In einem Apparat muss deshalb die nötige Infrastruktur vorhanden sein, welche den Übergang von der energiereichen Umgebung der Antriebe, der Bedienung und der Energiezufuhr zur

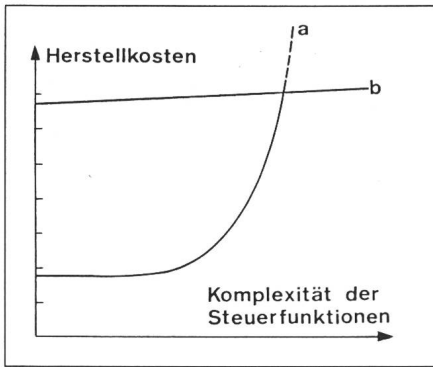


Fig. 2 Herstellkosten der Steuerung

Kurve a konventionelle Steuerung
Kurve b elektronische Steuerung

Steuerung zuverlässig und frei von Störbeeinflussungen gewährleistet. Die Bereitstellung dieser Infrastruktur erzeugt in der Kalkulation eines Apparates einen Kostenblock, der in erster Näherung konstant und unabhängig von der funktionellen Komplexität der Steuerung ist. Er liegt beim heutigen Stand der Technik höher als die Kosten für die einfachsten elektromechanischen Steuerungen. Während nun aber die Kostensteigerung für zusätzliche Funktionen bei elektronischen Steuerungen sehr gering ist, nehmen die Kosten für elektromechanische Steuerungen ab einer gewissen Komplexität sehr steil zu (Fig. 2). Diese Tatsache erklärt, warum die elektronischen Steuerungen zurzeit vor allem bei Apparaten der höheren Komfortstufe zum Einsatz kommen.

2.2 Optimale Einsatzbedingungen für Elektronik

Konstante Temperatur von etwa 20 °C und konstante Luftfeuchtigkeit von etwa 50–80% relative Feuchtigkeit bei Abwesenheit von starken elektromagnetischen Wechselfeldern sind die optimalen Einsatzbedingungen für Mikroelektronik. Diese sind indessen bei Haushalt-Grossgeräten nicht a priori vorhanden. Als energieintensive Geräte mit Anschlusswerten von einigen Kilowatt und mit Wasseranschluss weisen die Apparate betriebsmässig hohe Temperaturen, starke Störbeeinflussungen und hohe Luftfeuchtigkeiten bis hin zu Tau- und Spritzwasser auf. Werden diese Anforderungen nicht schon bei der ersten Auslegung der Apparatekonstruktion berücksichtigt, treten später Probleme mit grossen Kostenfolgen auf. Bei rechtzeitiger Berücksichtigung können aber auch bei Hausgeräten ausreichende Kühlung und Feuchteschutz erreicht werden. Zu beachten sind im weiteren

auch die Beanspruchungen, welche während Montage, Transport und Wartung eines Gerätes auf die Elektronik einwirken können. Diese sind oft um einiges rauer als bei normaler Funktion am Einsatzort. Sie müssen bei der Auslegung der Schaltungen entsprechend beachtet werden.

3. Kriterien für den erfolgreichen Einsatz der Mikroelektronik

Die im vorangehenden Abschnitt dargelegten Mehrkosten für eine elektronische Gerätesteuerung sind nur dann gerechtfertigt, wenn sie sich auf zusätzliche Funktionen verteilen lassen, die dem Benutzer einen echten Nutzen bringen, oder wenn sich dank der Elektronik neuartige Lösungsmöglichkeiten mit entsprechenden Einsparungen an anderen Geräteteilen erzielen lassen.

Im ersten Falle müssen die Mehrkosten auf die Preise überwälzt werden. Der ausserordentlich hart umkämpfte Hausgerätemarkt mit den weltweiten Überkapazitäten der Branche lässt dies indessen nur sehr beschränkt zu. Erschwert wird eine Preisüberwälzung zusätzlich dadurch, dass Käufer und Benutzer der Apparate oft nicht identisch sind und dass der direkte Nutzen des aufzuwendenden Mehrpreises für den Benutzer meist nicht unmittelbar in Erscheinung tritt (z.B. Energieeinsparungen, welche sich auf das Haushaltsgeld der Hausfrau kaum fühlbar auswirken). In Zukunft werden von der Energie- und Umweltschutzproblematik her neue Funktionen und Anforderungen zu erfüllen sein. Dies könnte bedeuten, dass die Nutzwelle der Elektronik auch von der breiten Masse der Hausgeräte erreicht wird. Da es sich bei solchen Anforderungen zum Teil um behördliche Auflagen handeln wird, verliert das Preisargument an Gewicht.

Im zweiten Falle lassen sich bei konsequenter Anwendung bereits heute technische Lösungen realisieren, die

wesentlich kleinere Mehrkosten aufweisen, als noch vor wenigen Jahren für möglich gehalten wurde. Ein typisches Beispiel stellt die Temperaturmessung und Regelung dar. Eine konventionelle elektromechanische Steuerung kann prinzipiell nur logische Zustände verarbeiten. Für jedes gewünschte Temperaturniveau muss deshalb ein eigener Fühler mit Schaltkontakt eingesetzt werden. Dazu kommt noch der Fühler für den Übertemperaturschutz (z.B. bei Trockengang einer Wasch- oder Geschirrspülmaschine). In einem modernen Geschirrspüler werden beispielsweise bis zu fünf fest eingestellte Thermostaten eingesetzt (Fig. 3a). Damit ist eine Temperaturregelung auf feste Niveaus, nicht aber eine genaue Führung des Temperaturanstieges möglich. Die elektronische Variante kommt mit einem einzigen NTC-Fühler für die Regelung und einem unabhängigen Sicherheitskontakt aus (Fig. 3b). Weil der NTC-Fühler nicht teurer ist als ein Bimetallkontakt, können 60% der Fühlerkosten eingespart werden. In der Elektronik treten keine Mehrkosten auf, da Mikroprozessoren mit integrierten Analog-Digitalwandlern zur Verfügung stehen.

4. Realisierung der Grundsätze im Elektronik-Wäschetrockner

Das Produkt: Im Wäschetrockner ADORA-TE sind beide Grundsätze aus Abschnitt 3 konsequent verwirklicht worden. Neue Funktionen wurden dank der gewonnenen Flexibilität möglich, und der Preis des Apparates konnte dank konsequenter Ausnutzung aller konstruktiven Möglichkeiten sogar gesenkt werden. Die folgende Beschreibung geht auf die wichtigsten Neuerungen des Produktes aus der Sicht der Technik ein.

Die Bedienung: Wichtigste Kriterien für die Auslegung des Bedienungsfeldes der Maschine sind Einfachheit, Klarheit und eine minimale Anzahl

Fig. 3 Vergleich der konventionellen mit der elektronischen Temperatursteuerung
a konventionell
b elektronisch

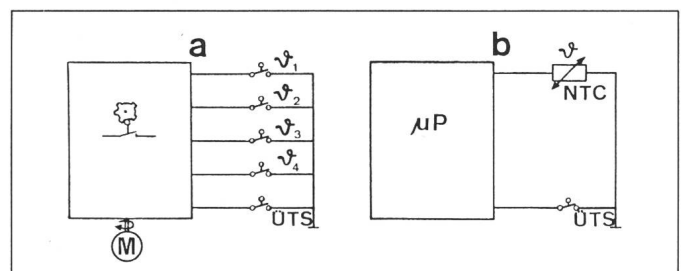




Fig. 4 Eingabefeld des elektronischen Wäschetrockners

Bedienungsoperationen. Das Resultat sieht so aus: die sechs Hauptprogramme können mit einem einzigen Druck auf eines der grossflächigen Tastenfelder gestartet werden (Fig. 4). Die Maschine startet sofort und lässt die Benutzerin nicht längere Zeit im ungewissen, ob die Bedienung korrekt erfolgt ist. Nach der Wahl des Hauptprogrammes werden durch blinkende Tastenfelder mögliche Zusatzprogramme angezeigt. Unzulässige Felder können nicht durch Bedienungsfehler aktiviert werden. Diese einfache und klare Bedienungsphilosophie trägt wesentlich zur guten Akzeptanz des Wäschetrockners auf dem Markt bei.

Automatische Anpassung der Heizleistung an die Füllmenge: Bedingt durch die Kapillarwirkung der Gewebefasern erfolgt der Verdampfungsprozess des Restwassers im Gewebe nicht beliebig schnell, auch nicht bei erhöhter Leistungszufuhr. Eine solche würde lediglich das Temperaturniveau im Apparat erhöhen und damit zu erhöhtem Energieverbrauch führen. Im ADORA-TE-Wäschetrockner bestimmt die Steuerelektronik aufgrund gemessener Werte die der Füllmenge entsprechende Heizleistung und schaltet die notwendige Heizleistung zu (Fig. 5). Damit wird die kürzestmögliche Trockenzeit bei minimalem Energieverbrauch erreicht. Gegenüber dem Vorgängermodell wurden mit diesem Verfahren Energieeinsparungen von etwa 8% erreicht.

Abschaltung auf gewünschten Trocknungsgrad: Dank der Möglichkeit, Messdaten im Mikroprozessor der Steuerung zu verarbeiten, kann die Genauigkeit der Endabschaltung in Funktion des gewünschten Trocknungsgrades wesentlich verbessert werden. Das stark schwankende Messsignal der Feuchtigkeitsmessung kann mit einfachen Mitteln nicht genügend geglättet werden. Im Prozessor können dagegen noch Trommeldrehzahl, Heizleistung und Prozesstemperatur zur Verbesserung der Abschaltgenauigkeit herangezogen werden. Damit können auch sehr kleine Wäschemengen zuverlässig behandelt werden.

Reduktion der mechanischen Wäschebeanspruchung im Wollprogramm: Dank einer digitalen Drehzahlregelung ist in allen Programmarten ein

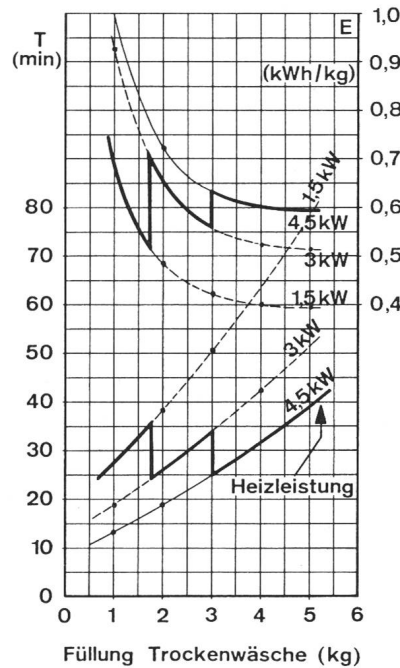


Fig. 5 Trockenzeit T und spezifischer Energieverbrauch E in Abhängigkeit der von der Steuerung gewählten Heizleistungsstufe

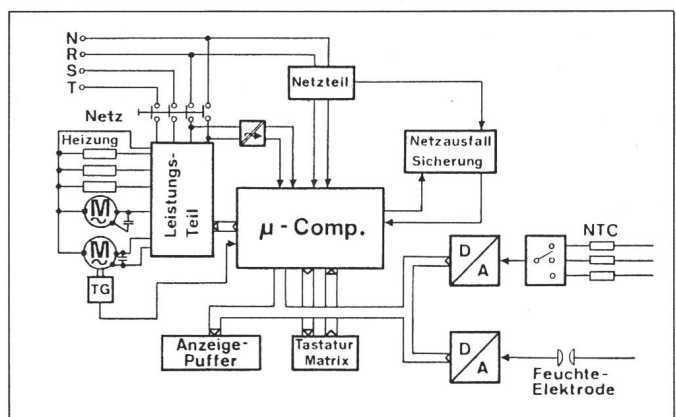
optimaler Wäschefall in der Trocknertrommel sichergestellt. Dieser wird im Wollprogramm stark reduziert, indem die Drehzahl so beeinflusst wird, dass die Wäscheladung in grösseren Zeitabständen umgeschichtet wird, dazwischen jedoch ruhig liegen bleibt. Mit diesem Verfahren, dessen kurze Schaltintervalle mit einem konventionellen Timer nicht optimal realisiert werden können, gelang es, die Wollschumpfung drastisch zu reduzieren. Das Verfahren beruht auf einer sehr genauen Drehzahlregelung, welche nur mit elektronischen Mitteln erreicht werden kann.

5. Aufbau der Trocknersteuerung

5.1 Hardware

Blockschaltbild und Prozessorfunktionen: Das Blockschaltbild der Trock-

Fig. 6 Blockschaltbild der Elektroniksteuerung



nersteuerung zeigt Fig. 6. Zentrales Steuerelement ist ein Single-Chip-Mikroprozessor vom Typ MC 6801 mit 2 Kbyte ROM-Kapazität. Er steuert den Programmablauf in Funktion der Tasteneingaben und der Messfühler, die LED-Anzeigen für Programmwahl, Programmzustand und allfällige Fehlerzustände sowie die Trommeldrehzahl. Ferner übernimmt er in Ergänzung zu den separaten Sicherheitskreisen (Türkontakt, Übertemperaturschutz), welche direkt über Kontakte in die entsprechenden Verbraucherstromkreise eingreifen, eine umfangreiche Anzahl von Sicherheits- und Überwachungsfunktionen.

Die Prozessor-Peripherie: Die grosse Anzahl von Anzeige- und Steuerelementen nebst den Messfühlern übersteigt die Möglichkeiten des 6801-Prozessors in bezug auf seine vorhandenen I/O-Pins. Es mussten deshalb Erweiterungsschaltungen für die vorhandenen Ports verwendet werden. Die Kontakte der Eingabetastatur werden deshalb über eine 3×4 -Matrix angesteuert. Die LED-Anzeigen als statische Ausgänge ohne zeitliche Prioritäten werden über eine Demultiplexer-Schaltung, bestehend aus drei 8fach-Latches, gepuffert. Sicherheitskontakte und Steuerausgänge mit hoher zeitlicher Priorität (z.B. Regelausgang für die Motorsteuerung) werden direkt an die übrigbleibenden Prozessor-Ports geschaltet.

Leistungsschalter und Netztrennung: Grundsätzlich kann eine elektronische Steuerung ohne galvanische Netztrennung aufgebaut werden. In diesem Falle sind für sämtliche stromführenden Teile, also auch diejenigen, welche nur Kleinspannung gegen den Nulleiter aufweisen, die Sicherheitsvorschriften für Netzspannung einzuhalten. Dies bringt indessen in der Summe höhere Kosten als eine konsequente Netztrennung des elektronischen

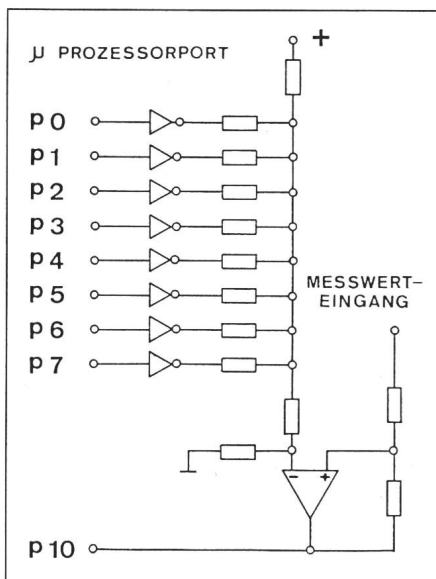


Fig. 7 Prinzipschaltbild des A/D-Wandlers

Steuerteils über Netztransformator, Leistungsrelais und optische Koppler. In unserem Beispiel des ADORA-Wäschetrockners wurden für die drei 1,5-kW-Heizelemente Leistungsrelais eingesetzt und für die Ansteuerung des Trommelantriebs sowie des Ventilatormotors über Opto-Triacs angesteuerte Leistungs-Triacs. Die Auswahl zwischen elektromechanischen Kontakten und Halbleiterelementen wurde vor allem durch die verlangte Schalthäufigkeit der Verbraucher bestimmt. Bei niedriger Schalthäufigkeit und hohem Leistungsbedarf sind Leistungsrelais nach wie vor kostengünstiger als Halbleiter-Steller mit ihren zugehörigen Schutzelementen.

Die Messwert-Erfassung: Von der Steuerung werden insgesamt fünf Messwerte erfasst: drei Temperaturwerte, der Leitwert der Wäschebelastung sowie die Motordrehzahl des Trommelantriebes. Die drei Temperaturwerte werden mittels NTC-Fühler erfasst und über einen Multiplexer auf einen gemeinsamen A/D-Wandler geführt. Letzterer besteht aus einem Komparator und einem geschalteten Widerstandsnetzwerk (Fig. 7). Die Leitwertmessung zur Bestimmung der Wäscheuchte erfolgt über einen eigenen A/D-Wandler der gleichen Art. Letzterer ist sinnvoll, weil der gemessene Wert eine völlig andere Charakteristik als die Temperaturmessung besitzt. Die Drehzahlmessung des Trommelantriebes erfolgt direkt digital, indem die Frequenz des Tachogenerators unmittelbar durch den Mikroprozessor ausgezählt wird.

Die Netzausfall-Sicherung: In vielen

lokalen Elektrizitätsnetzen werden zum Belastungsausgleich starke Stromverbraucher zu bestimmten Zeiten vom Netz abgeschaltet. Dies betrifft insbesondere auch Waschmaschinen und Wäschetrockner. In einem solchen Falle muss der Programmzustand im Moment der Abschaltung gespeichert bleiben, damit beim Wiederanschlüssen ans Netz keine Schäden am Waschgut entstehen, falls zufällig ein falsches Programm anspringt. Bei der elektromechanischen Steuerung müssen keine besonderen Vorkehrungen getroffen werden, da der momentane Maschinenzustand in der Stellung der Schaltwalze des Programmgebers erhalten bleibt. Anders bei den elektronischen Steuerungen. Diese verlieren bei Spannungsausfall ohne besondere Vorkehrungen ihren gesamten Informationsstand.

Im ADORA-TE-Wäschetrockner werden deshalb alle wichtigen Prozessparameter, welche für das korrekte Weiterarbeiten nach einem Netz-Unterbruch benötigt werden, in einem C-MOS-Schieberegister abgespeichert. Die Spannungsversorgung dieses Schieberegisters erfolgt über eine Pufferung mittels eines grossen Kondensators. Mit der für die grössten Bauelementetoleranzen berechneten minimalen Speicherzeit von über vier Stunden können alle im praktischen Betrieb vorkommenden Sperrzeiten der Elektrizitätswerke problemlos überbrückt werden. Gegenüber einer Pufferung mit Ni-Cd-Akkumulatoren weist diese Lösung den Vorteil erheblich geringerer Kosten und höherer Lebensdauer des Stromspeicherelementes auf. Besondere Beachtung musste bei der Schaltungsauslegung dem Umstand geschenkt werden, dass beim Abschalten der Maschine mittels Netzschalter die Steuerung ebenfalls vom Netz getrennt wird. In diesem Falle sollen alle Programme gelöscht werden. Die Steuerung muss also unterscheiden, ob die Spannungsversorgung ausgefallen ist oder ob der Hauptschalter betätigt wurde. Zu diesem Zwecke wird über Optokoppler der Spannungszustand des Netzes vor und hinter dem Hauptschalter erfasst und im Mikrokomputer ausgewertet.

5.2 Software-Charakteristiken

Die Steuerungssoftware gliedert sich in das Ablaufprogramm und das Reglerprogramm für die Trommeldrehzahl. Das Ablaufprogramm ist sehr einfach strukturiert. In einer starren Folge werden abhängig von den Mess-

bedingungen (bzw. der abgelaufenen Zeit, wenn die reine Zeitsteuerung gewählt wird) die einzelnen Ablaufschritte durchlaufen. Zu den Messbedingungen, welche logisch verknüpft werden, gehören neben den Hauptgrössen Feuchtwiderstand und Prozesstemperatur auch die verschiedenen Überwachungsgrössen wie Übertemperaturschutz, Türkontakt und Netzüberwachung. Da die Programmabläufe nicht zeitkritisch sind, genügt eine einfache Folgestruktur.

Da die Trommeldrehzahl einen kritischen Parameter darstellt, muss die Drehzahlregelung, vor allem in bezug auf Langzeitstabilität, recht genau sein. Sehr kurzzeitige Schwankungen innerhalb einer vollen Trommelumdrehung können dagegen toleriert werden. Aus Gründen der Speicherökonomie wurde für die Regelung ein einfacher, tabellengesteuerter Proportionalregler-Algorithmus verwendet. Die Frequenz des Tachogenerators wird in 1-ms-Intervallen ausgezählt und geglättet. Dem so ermittelten Messwert wird, abhängig vom Sollwert des Ablaufprogramms, aus einer gespeicherten Tabelle der entsprechende Zündwinkel für den Motor-Triac zugeordnet. Abgestimmt auf den stabilen Bereich der Motorcharakteristik, schwankt der Zündwinkel in 6°-Schritten zwischen 65 und 142°. Der sich aus der P-Charakteristik ergebende Restfehler der Trommeldrehzahl kann toleriert werden. Für den Motoranlauf kann der Triac zudem voll durchgesteuert werden. Der Aufruf des Reglerprogrammteils erfolgt durch einen Timer-Interrupt.

6. Zukunftsaussichten

Die von Umweltschutz- und Konsumentkreisen geforderten Energie- und Waschmitteleinsparungen, insbesondere wegen des Phosphatproblems, geben der Hausgeräte-Industrie neue Impulse. Die Entwicklung wird in Richtung neuer Sensoren vorangetrieben, welche eine bessere und genauere Führung der Waschprozesse erlauben werden. Gleichzeitig wächst damit aber auch der mathematisch-rechnerische Aufwand, welcher von der Steuerung geleistet werden muss.

Im Kochbereich sind neue Tendenzen in der Steuerung der Heizleistung von Kochstellen und Backöfen erkennbar. Der Durchbruch wird von der Verfügbarkeit kostengünstiger Halbleiterschaltetelemente abhängen. Auch hier sind längerfristig interessante Neuentwicklungen zu erwarten.