

**Zeitschrift:** Bulletin des Schweizerischen Elektrotechnischen Vereins, des Verbandes Schweizerischer Elektrizitätsunternehmen = Bulletin de l'Association suisse des électriciens, de l'Association des entreprises électriques suisses

**Herausgeber:** Schweizerischer Elektrotechnischer Verein ; Verband Schweizerischer Elektrizitätsunternehmen

**Band:** 75 (1984)

**Heft:** 19

**Artikel:** Die elektrische Ausrüstung von Biogasanlagen

**Autor:** Seiler, B.

**DOI:** <https://doi.org/10.5169/seals-904487>

### **Nutzungsbedingungen**

Die ETH-Bibliothek ist die Anbieterin der digitalisierten Zeitschriften. Sie besitzt keine Urheberrechte an den Zeitschriften und ist nicht verantwortlich für deren Inhalte. Die Rechte liegen in der Regel bei den Herausgebern beziehungsweise den externen Rechteinhabern. [Siehe Rechtliche Hinweise.](#)

### **Conditions d'utilisation**

L'ETH Library est le fournisseur des revues numérisées. Elle ne détient aucun droit d'auteur sur les revues et n'est pas responsable de leur contenu. En règle générale, les droits sont détenus par les éditeurs ou les détenteurs de droits externes. [Voir Informations légales.](#)

### **Terms of use**

The ETH Library is the provider of the digitised journals. It does not own any copyrights to the journals and is not responsible for their content. The rights usually lie with the publishers or the external rights holders. [See Legal notice.](#)

**Download PDF:** 01.04.2025

**ETH-Bibliothek Zürich, E-Periodica, <https://www.e-periodica.ch>**

# Die elektrische Ausrüstung von Biogasanlagen

B. Seiler

Biogasanlagen stellen, hauptsächlich bedingt durch die starke Korrosivität des Biogases und durch die Explosionsgefahr, ganz spezielle Anforderungen an die elektrischen Installationen. Diese sowie konkrete Massnahmen und die speziellen sicherheits- und messtechnischen Einrichtungen werden in diesem Aufsatz beschrieben.

Les installations de biogaz posent aux installations électriques des exigences tout à fait spéciales, surtout à cause de la forte corrosion due au biogaz et du danger d'explosion. Une description de ces exigences est donnée, ainsi que des dispositions concrètes et des équipements spéciaux de sécurité et de mesure.

## 1. Biogas in der Schweiz

In der Schweiz sind heute über 130 Biogasanlagen auf landwirtschaftlichen Betrieben installiert. Diese dienen in erster Linie der Eigenversorgung mit Wärmeenergie. Daneben spielen aber auch Gesichtspunkte der Düngerverbesserung und der Geruchsreduktion eine wichtige, in einzelnen Fällen sogar entscheidende Rolle. Um den Ausnutzungsgrad des produzierten Biogases im Sommer, also bei geringem Wärmebedarf, zu verbessern, werden zunehmend auch kleine Eigenzeugungsanlagen für elektrische Energie im netzparallelen Betrieb eingesetzt. Solche werden üblicherweise als Totalenergieanlagen (Strom-Wärme-Kopplung) konzipiert und, sofern genügend grosse Wärmespeicher vorhanden sind, stromgeführt betrieben. Untersucht wird auch der Betrieb von Traktoren mit Biogas. Das Biogas-

potential der Schweiz beträgt etwa 4 TWh Endenergie pro Jahr. Dies entspricht etwa dem gesamten Energieverbrauch der Landwirtschaft oder dem gesamten Dieselölverbrauch in der Schweiz.

## 2. Anforderungen an die elektrischen Installationen

Eine Biogasanlage benötigt je nach Anlagekonzept mehr oder weniger umfangreiche elektrische Installationen. Diese reichen von einer handgesteuerten Umwälzpumpe bis zu den komplexen Installationen einer Anlage mit Stromerzeugung gemäss Figur 1.

Wie in der elektrischen Anlagentechnik üblich, unterscheidet man Hauptstromkreise und Steuerstromkreise. Betriebsmittel der Hauptstromkreise

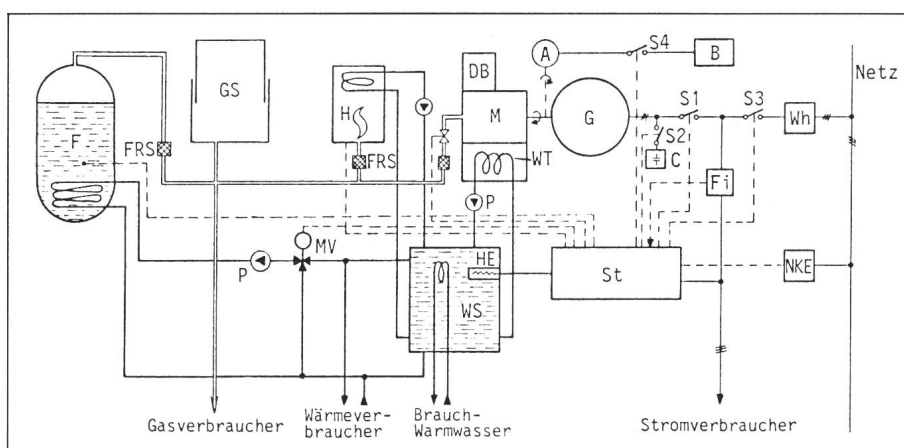


Fig. 1 Blockdiagramm einer Biogasanlage mit Stromerzeugung

F	Biogasfermenter	G	Asynchrongenerator
GS	Gasspeicher	A	Anlasser
FRS	Flammenrückschlagsperren	B	Anlasserbatterie
H	Heizkessel	C	Kompensationskondensatoren
M	Gasmotor	Wh	Energiezähler für Bezug und Einspeisung
WT	Wärmetauscher	FI	Fehlstromschuttschalter
WS	Wärmespeicher	NKE	Netzkommandoempfänger
MV	Mischventil für Fermenterheizung	St	Elektrisches Steuergerät
P	Umwälzpumpen	S1-S4	Betriebsartenschalter
DB	Drehzahlbegrenzer	HE	Elektrischer Heizeinsatz

Herrn Professor H. Kern zum 70. Geburtstag gewidmet.

### Adresse des Autors

B. Seiler, dipl. Ing. ETH, Professur für elektrotechnische Entwicklungen und Konstruktionen, ETH-Zentrum, 8092 Zürich.

sind die Motoren für Pumpen und Rührwerke, elektrische Heizelemente sowie die zugehörigen Leistungsschalter und Überstromunterbrecher. Betriebsmittel der Steuerstromkreise sind die Befehls-, Melde- und Messgeräte, die Hilfsschütze sowie die Antriebe der Leistungsschalter.

Bei der Gestaltung der elektrischen Ausrüstung einer Biogasanlage ist vor allem zu beachten, dass

- die Betriebsmittel korrosiven Gasen ausgesetzt sind und
- in einzelnen Bereichen der Anlage die Bildung von explosiven Gemischen nicht ausgeschlossen werden kann.

Die Anordnung der Betriebsmittel und die Wahl der Apparate wird dadurch wesentlich beeinflusst.

Die Anforderungen an die elektrischen Installationen sind in den Hausinstallationsvorschriften des SEV 1000.1974 (HV) festgelegt. Für die Anforderungen an Materialien und Apparate gelten die Normen des SEV 1001...1086 sowie für Material in explosionsgefährdeten Bereichen zusätzlich die europäischen Normen EN 5014...5020. Dazu kommen noch die provisorischen Vorschriften (SEV-TP) des SEV.

### 3. Explosionszoneneinteilung

Die Einteilung der ganzen Anlage in Explosionszonen ermöglicht es, die Anforderungen an Apparate und Installationen je nach Gefährdungsart gezielt festzulegen. Die Zoneneinteilung macht eine Aussage über die Wahrscheinlichkeit einer Explosionsgefahr (Grad der Gefährlichkeit) und hält fest, in welchem Bereich (Ausdehnung) die Explosionsgefahr vorhanden sein kann. Grundsätzlich wird die Explosionszoneneinteilung durch die zuständigen Organe der Feuerpolizei vorgenommen. Wegen der geringen Erfahrung mit Biogasanlagen wird diese Arbeit zurzeit noch meist dem Anlagenhersteller überlassen. Es folgen deshalb einige Hinweise zur Zoneneinteilung.

Die drei Explosionszonen werden folgendermassen definiert:

**Zone 0:** Bereich, in welchem ein zündfähiges Gemisch dauernd oder häufig vorhanden ist.

**Zone 1:** Bereich, in welchem ein zündfähiges Gemisch im Normalbetrieb entstehen kann.

**Zone 2:** Bereich, in welchem ein zündfähiges Gemisch nur selten und kurzzeitig entstehen kann.

Ausserhalb dieser drei Zonen liegt der nichtgefährdete Bereich.

In der Wegleitung «Bau und Betrieb von Biogasanlagen» der Vereinigung kantonaler Feuerversicherungen werden für die Zoneneinteilung folgende Gesichtspunkte vorgeschlagen:

**Zone 0:** Im Innern des Gärbehälters und Gasspeichers

**Zone 1:** Im unmittelbaren Bereich des Gasspeichers

**Zone 2:** Im unmittelbaren Bereich des Gärbehälters

Nach der Zonendefinition müssen auch weitgehend geschlossene Lagerbehälter in die Ex-Zone 0 eingeteilt werden. Das SUVA-Merkblatt «Ex-Zonen» und die SEV-Norm 3307-1.1976 geben weitere Gesichtspunkte und Beispiele für die Zoneneinteilung. In Räumen, in welchen sich Verbrennungsmotoren befinden, besteht nach der SEV-Norm bis ein Meter über Boden ein Bereich der Zone 2. Bei biogasbetriebenen Verbrennungsmotoren ist diese Forderung allerdings problematisch, da das Biogas je nach Zusammensetzung etwas schwerer oder leichter als Luft ist.

### 4. Schutzmassnahmen

Installationen und Betriebsmittel müssen so geplant, ausgeführt und betrieben werden, dass sie weder im normalen noch im gestörten Betrieb Personen oder Sachen gefährden. Dies kann durch verschiedene, oft miteinander kombinierte Schutzmassnahmen gewährleistet werden. Für die elektrische Ausrüstung von Biogasanlagen ist jedoch nur ein Teil dieser Massnahmen von Interesse.

Die ganze elektrische Installation wird in Nullung Schema I der HV ausgeführt (IEC: Nullung TN-S). Besondere Beachtung ist dabei dem Schutzleiter zu schenken. Alle Verbindungsstellen müssen gegen Selbstlockern und Korrosion geschützt werden. Es sollen deshalb ausschliesslich wasserdichte Klemmendosen eingesetzt werden.

Eine wesentliche Erhöhung der Sicherheit wird durch die *Fehlerstromschutzschaltung* (FI-Schaltung) erreicht. Da diese in explosionsgefährdeten Bereichen vorgeschrieben ist, sollte jede Biogasanlage damit gesichert werden. Die günstigste Auslöseempfindlichkeit ist 30 mA. Bei einem nachträg-

lichen Einbau muss die Installation auf Verbindungen zwischen Null- und Schutzleiter kontrolliert werden. Die Funktion des Schalters kann durch Betätigen der Kontrolltaste überprüft werden.

Alle Betriebsmittel sind gegen das Eindringen von Fremdkörpern und Wasser zu schützen. Das Ausmass dieses Schutzes wird als Schutzgrad bezeichnet. Die normierten Schutzgrade (SEV 3428/IEC 529/DIN 40050) werden durch ein Kurzzeichen angegeben, das aus den stets gleichbleibenden Kennbuchstaben IP und zwei Kennziffern aufgebaut ist (z.B. IP 65), wobei die erste Ziffer den Fremdkörperschutzgrad, die zweite den Wasserschutzgrad darstellt. Durch einen Wasserschutzgrad grösser als 4 wird auch ein guter Schutz vor mässig korrosiven Gasen erreicht. Korrosionsempfindliche Betriebsmittel sollten deshalb, wenn immer möglich, einen Schutzgrad von IP 65 oder höher aufweisen. Aus Kostengründen sollten sie soweit wie möglich in IP-65-Schaltgeräten zusammengefasst oder in nicht korrosionsgefährdeten Räumen plaziert werden.

### 5. Betriebsmittel für explosionsgefährdete Bereiche

Als Grundsatz gilt, dass elektrische Installationen und Betriebsmittel in den nichtgefährdeten Bereich zu verlegen sind. Ist dies nicht möglich, so müssen die Betriebsmittel so beschaffen sein, dass sie keine Zündquelle darstellen. Dies ist durch zwei Massnahmen, Kapselung des Betriebsmittels oder Energiebegrenzung auf ungefährliche Werte, möglich. Zusätzlich muss die maximale Oberflächentemperatur des Betriebsmittels unterhalb der tiefsten Explosionstemperatur des entsprechenden Gases liegen.

Je nach den Massnahmen, die zum Explosionsschutz getroffen werden, werden die Betriebsmittel in verschiedene *Zündschutzarten* eingeteilt. Für Biogasanlagen kommen hauptsächlich in Frage:

- Druckfeste Kapselung d: für Schaltgeräte,
- Erhöhte Sicherheit e: für Betriebsmittel, bei denen im Normalbetrieb keine Funken oder hohe Temperaturen auftreten (vor allem für Motoren),
- Eigensicherheit i: für Mess- und Steuerkreise. Durch Energiebegren-

zung können in diesen Stromkreisen keine Funken auftreten. Untergruppen ia und ib.

- Schwadensicher Di: hier wird das Eindringen einer explosionsfähigen Atmosphäre kurzzeitig und nur im Normalbetrieb verhindert (nur SEV-, keine europäische Norm).

Für die Zulässigkeit der verschiedenen Schutzarten können die folgenden allgemein gültigen Aussagen gemacht werden:

e: zulässig in Zone 1 und 2

ia: überall zulässig

ib: zulässig in Zone 1 und 2

Di: zulässig nur in Zone 2

Entscheidend ist jedoch immer die Kennzeichnung auf dem Typenschild. Für Steuerkreise mit Schaltern (Thermostate, Pressostate usw.) sollen vorzugsweise eigensichere Stromkreise der Schutzart ia eingesetzt werden. Dazu wird im Steuerschrank, der im nichtgefährdeten Bereich angeordnet ist, für jeden Schalter ein *Trennschaltgerät* mit Relaisausgang eingebaut. Die Schalter selbst müssen nicht explosionsgeschützt sein. Wegen der geringen zur Verfügung stehenden Energie muss jedoch besonders auf die Korrosion der Kontakte geachtet werden. Am besten eignen sich Schalter mit Quecksilberschaltröhren oder Goldkontakten; an weniger exponierten Stellen wurden aber auch gute Erfahrungen mit Schaltern des Schutzgrades IP 65 oder höher gemacht. Der grosse Vorteil der eigensicheren Stromkreise ia liegt darin, dass man sich überhaupt nicht um die Zoneneinteilung kümmern muss.

## 6. Installationen in explosionsgefährdeten Bereichen

Installationen in explosionsgefährdeten Bereichen sollen so konzipiert werden, dass sie den neusten Stand der HV erfüllen. Dazu ist auf folgende Punkte zu achten:

- Alle berührbaren leitfähigen Teile müssen an einen *Potentialaus-*

*gleichleiter* angeschlossen werden, der den gesamten ex-gefährdeten Bereich umfasst. Dies gilt auch für Material mit Sonderisolierung. Die Leitfähigkeit dieses Leiters muss mindestens der Leitfähigkeit eines 6-mm<sup>2</sup>-Kupferleiters entsprechen. In der Ex-Zone 2 ist diese Massnahme normalerweise nicht notwendig.

- In ex-gefährdeten Bereichen muss neben den Polleitern auch der Neutralleiter gleichzeitig abschaltbar sein.
- Die Nullung darf nur nach Schema I der HV ausgeführt werden.
- Als zusätzliche Schutzmassnahme ist überall ausser bei eigensicheren Stromkreisen die Fehlerstromschutzschaltung anzuwenden.
- Ortsveränderliche Leitungen in Zone 0 sind nur in eigensicheren Stromkreisen zulässig.
- Alles zu einem eigensicheren Stromkreis gehörende Material ist eindeutig zu kennzeichnen (z.B. durch Kennfarbe blau).

## 7. Mess- und regeltechnische Ausrüstung

Die messtechnische Ausrüstung soll so einfach wie möglich sein und sich im wesentlichen auf die Erfassung von Zuständen beschränken, die für die Steuerung und Regelung der Anlage notwendig sind.

Praktisch jede Biogasanlage wird mit einer automatischen *Temperaturregelung* des Fermenters ausgerüstet. Die Erfahrung hat gezeigt, dass dazu einfache Zweipunktregler mit Kontaktthermostaten völlig ausreichen. Zur Anzeige der Temperatur werden normale Zeigerthermometer in den Fermenter eingebaut.

*Druckgeber* werden hauptsächlich zur Steuerung von Druckerhöhungseinrichtungen und als Gasmangelsicherungen verwendet; auch dazu genügen Zweipunktregler, also Pressostaten. Diese müssen gegen Biogas beständig sein. Bei einer Verletzung der Membran dringt Biogas in den Kon-

taktraum ein. Deshalb sollten Druckschalter, sofern sie nicht ex-geschützt sind, nur in eigensicheren Stromkreisen verwendet werden.

Zur Erfassung von *Füllständen* haben sich robuste Schwimmerschalter mit direkt im Kippschwimmer eingebauter Quecksilberschaltröhre sehr gut bewährt. Niveauschalter mit Kabelzügen oder Gestängen sind auf Verschmutzung und Vereisung empfindlich, solche mit Elektroden auf Schaumbildung.

*Grenzschalter* werden hauptsächlich zur Überwachung des Füllungsgrades von Gasspeichern eingesetzt. Nach SUVA-Vorschrift müssen Sicherheitsgrenzschalter so betätigt werden, dass die Kontakte zwangsöffnend sind; sie dürfen also beispielsweise nicht durch Entlastung eines Kabelzuges oder einer Rückstellfeder betätigt werden.

Die *Steuerung* der Anlage soll ausserhalb der eigensicheren Stromkreise vorzugsweise mit Starkstrom erfolgen, also mit Schützen und anderen kontaktgestützten Steuerelementen. Gegenüber elektronischen Steuerungen ist im Moment noch Vorsicht am Platz, da nur wenige Hersteller über die notwendige Erfahrung mit den speziellen Verhältnissen von Biogasanlagen verfügen.

Für die elektrotechnische Ausrüstung einer Biogasanlage sind zur *Dokumentation* Stromlaufpläne für die Haupt- und Steuerstromkreise sowie Klemmenpläne für Schaltschränke zu erstellen. Eine Kopie dieser Pläne muss jederzeit bei der Anlage verfügbar sein.

## 8. Schlussbemerkung

Eine zweckmässig geplante, fachgerecht ausgeführte und regelmässig gewartete elektrische Ausrüstung sowie die Beachtung der hier beschriebenen Sicherheitsvorschriften tragen wesentlich zu einem zuverlässigen und sicheren Betrieb einer Biogasanlage bei und sind deshalb für die zukünftige Verbreitung solcher Anlagen von grosser Bedeutung.