

Zeitschrift: Bulletin des Schweizerischen Elektrotechnischen Vereins, des Verbandes Schweizerischer Elektrizitätsunternehmen = Bulletin de l'Association suisse des électriciens, de l'Association des entreprises électriques suisses

Herausgeber: Schweizerischer Elektrotechnischer Verein ; Verband Schweizerischer Elektrizitätsunternehmen

Band: 75 (1984)

Heft: 23

Inhaltsverzeichnis

Nutzungsbedingungen

Die ETH-Bibliothek ist die Anbieterin der digitalisierten Zeitschriften. Sie besitzt keine Urheberrechte an den Zeitschriften und ist nicht verantwortlich für deren Inhalte. Die Rechte liegen in der Regel bei den Herausgebern beziehungsweise den externen Rechteinhabern. [Siehe Rechtliche Hinweise.](#)

Conditions d'utilisation

L'ETH Library est le fournisseur des revues numérisées. Elle ne détient aucun droit d'auteur sur les revues et n'est pas responsable de leur contenu. En règle générale, les droits sont détenus par les éditeurs ou les détenteurs de droits externes. [Voir Informations légales.](#)

Terms of use

The ETH Library is the provider of the digitised journals. It does not own any copyrights to the journals and is not responsible for their content. The rights usually lie with the publishers or the external rights holders. [See Legal notice.](#)

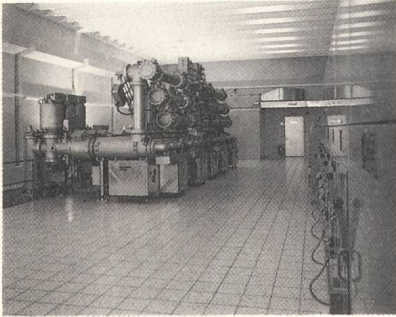
Download PDF: 31.03.2025

ETH-Bibliothek Zürich, E-Periodica, <https://www.e-periodica.ch>

Bulletin

Bulletin SEV/VSE 23/1984
Zürich, 1. Dezember 1984
75. Jahrgang, Seiten 1379...1438

Bulletin ASE/UCS 23/1984
Zürich, le 1 décembre 1984
75^e année, pages 1379...1438



Gekapselte SF₆-isolierte Hochspannungs-Schaltanlage Sumiswald der BKW; U_n = 132 kV, I_n = 2000 A, Blitzstossspannung 1/50 µs 550 kV.

Sous-station à haute tension blindée isolée au SF₆ de la BKW à Sumiswald; U_n = 132 kV, I_n = 2000 A, tension de choc 1/50 µs 550 kV.

(Bild: Sprecher + Schuh AG, Aarau)

Herausgeber: Schweizerischer Elektrotechnischer Verein, Seefeldstrasse 301, 8034 Zürich, Tel. 01/384 91 11.

Redaktionen: SEV, Seefeldstrasse 301, 8034 Zürich, Tel. 01/384 91 11. VSE, Bahnhofplatz 3, 8023 Zürich, Tel. 01/211 51 91

Redaktoren:

Elektrotechnik: Energietechnik, Informationstechnik A. Diacon (Herausgabe und allgemeiner Teil), SEV; *Dr. H. P. Eggenberger; M. Baumann*, dipl. Ing. ETH (technischer Teil), SEV.

Elektrizitätswirtschaft: W. Blum, dipl. Ing., VSE.

Inseratenverwaltung: Bulletin SEV/VSE, Edenstrasse 20, Postfach 229, 8021 Zürich, Tel. 01/207 71 71.

Abonnementsverwaltung: Bulletin SEV/VSE, Edenstrasse 20, Postfach 229, 8021 Zürich, Tel. 01/207 71 71.

Erscheinungsweise: Zweimal monatlich. Im Frühjahr wird jeweils ein Jahreshaft herausgegeben.

Bezugsbedingungen: Für jedes Mitglied des SEV und VSE 1 Expl. gratis. Abonnemente im Inland: pro Jahr Fr. 140.-, im Ausland: pro Jahr Fr. 160.-. Einzelnummern im Inland: Fr. 10.-, im Ausland: Fr. 12.- (Sondernummern: auf Anfrage).

Druck: Druckerei Winterthur AG

Nachdruck: Nur mit Zustimmung der Redaktion.

Editeur: Association Suisse des Electriciens, Seefeldstrasse 301, 8034 Zurich, tél. 01/384 91 11.

Rédactions: ASE, Seefeldstrasse 301, 8034 Zurich, tél. 01/384 91 11. UCS, Bahnhofplatz 3, 8023 Zurich, tél. 01/211 51 91.

Rédacteurs:

Electrotechnique: Technique de l'énergie, technique de l'information

A. Diacon (édition et partie générale), ASE;

Dr. H. P. Eggenberger; M. Baumann, ing. dipl. EPF (partie technique), ASE.

Economie électrique: W. Blum, ing. dipl. UCS.

Administration des annonces: Bulletin ASE/UCS, Edenstrasse 20, case postale 229; 8021 Zurich, tél. 01/207 71 71.

Administration des abonnements: Bulletin ASE/UCS, Edenstrasse 20, case postale 229, 8021 Zurich, tél. 01/207 71 71.

Parution: Deux fois par mois. Un «annuaire» paraît au printemps de chaque année.

Abonnement: Pour chaque membre de l'ASE et de l'UCS 1 expl. gratuit. Abonnement en Suisse: par an fr.s. 140.-, à l'étranger: par an fr.s. 160.-. Prix de numéros isolés: en Suisse fr.s. 10.-, à l'étranger fr.s. 12.- (Numéros spéciaux: sur demande).

Impression: Druckerei Winterthur AG

Reproduction: D'entente avec la Rédaction seulement.

ISSN 036-1321



des Schweizerischen Elektrotechnischen Vereins
de l'Association Suisse des Electriciens



des Verbandes Schweizerischer Elektrizitätswerke
de l'Union des Centrales Suisses d'Electricité

Inhaltsverzeichnis
Table des matières

Elektrotechnik: Energietechnik Electrotechnique: Technique de l'énergie

| | | |
|------|--|--|
| 1379 | <i>G. Neidhöfer, R. MacNab und F. Mez:</i> Large Electrical Machines | |
| 1386 | <i>H. Kleinrath:</i> Inverter-fed AC Machines | |
| 1390 | <i>H.P. Kreuth:</i> Small Electric Machines | |
| 1396 | <i>C. Szczepaniak:</i> Stetige Messung des Wicklungswiderstandes von Asynchronmotoren und Transformatoren während des Betriebes | |
| 1400 | <i>H. V. Stephanides:</i> Optimierung des Überspannungsschutzes elektrischer Anlagen | |
| 1407 | <i>R. Rudolph:</i> Bemessung, Prüfung und Einsatz von Metalloxid-Ableitern | |
| 1413 | <i>G. Biegelmeier:</i> Die langsame «schnelle Nullung» | |
| 1418 | Literatur | Bibliographie |
| 1419 | Im Blickpunkt | Points de mire |
| 1422 | Technische Neuerungen | Nouveautés techniques |
| 1427 | Vereinsnachrichten des SEV | Communications de l'ASE |
| 1427 | Personen und Firmen | Personnes et firmes |
| 1429 | Neues aus der Normung | Nouvelles de la normalisation |
| 1432 | Veranstaltungen | Manifestations |
| 1434 | Informationstagung über Faser-Lichtleiter und integrierte Optik | Journée d'information sur Fibres optiques et optique intégrée |
| 1437 | Veranstaltungskalender | Calendrier des manifestations |



Damit zündet man wirklich alle Fluoreszenzlampen. Und zwar absolut zuverlässig. Und flackerfrei. Und die Lebensdauer wird auch noch verlängert. Bitte nicht vergessen. F. Knobel Elektroapparatebau AG, 8755 Ennenda, Telefon 058/63 11 71

TRANSFORMATOREN

TRANELA AG

*Wir **produzieren** auf unsern selbstentwickelten Wickelmaschinen — die weltweit auch bei andern führenden Transformatorherstellern im Einsatz sind —*

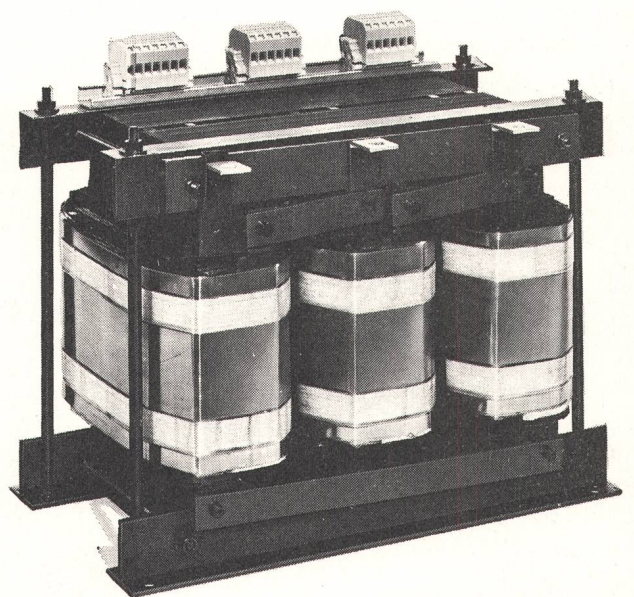
**günstiger
dank
modernster
Bandwickel-
technik**

*Wir **optimieren** unsere Geräte computergestützt mit eigenen Programmen*

*Wir **fabrizieren** Kupfer- und Aluminiumband-Wicklungen.*

luft- und wassergekühlt.

**Transformatoren von 3 bis 1000 kVA
Drosselspulen**



TRANELA AG CH-8954 Geroldswil Tel. 01 748 20 52

Unsere neue Adresse ab 1.1.85: TRANELA AG, Wiesenstrasse 27, 8952 Schlieren, Telefon 01 / 730 33 03



varintens[®]
(International registrierte Marke)

professionelle Lichtsteuerungen

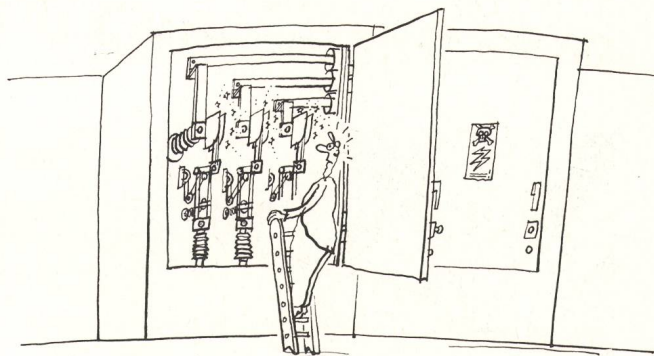
(Patentrechtlich geschützt)

Vertretungen in allen Länder der
Bundesrepublik Deutschland

starkstrom-elektronik ag
Landstrasse 129 CH-5430 Wettingen Tel. 056 26 39 51

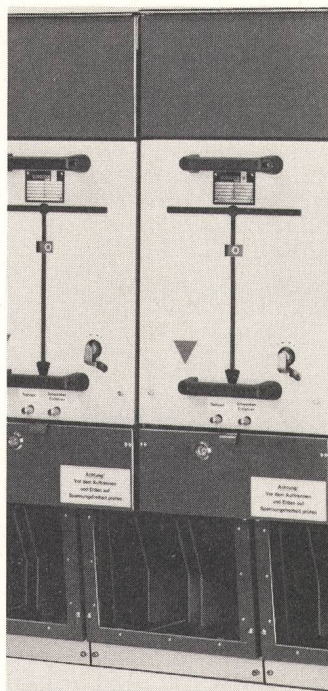
wettingen
Schweiz/Suisse/Switzerland

Raumprobleme mit konventioneller Schalttechnik....

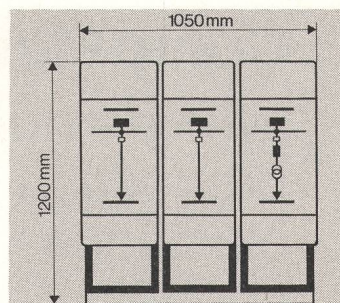


Wir haben
Krone-Kompakt-Mittelspannungs-Schaltanlagen
für Nennspannungen von 6 bis 24 kV.
Mehr Sicherheit, gute Übersicht des Schaltzustandes,
bedienungsfreundlich und IEC-konform.
Raumeinsparung bis zu 90%!

Mit Sicherheit Peyer



Schaltanlagen 24 kV



Hauptmessungen
für Schaltanlagen 24 kV

peyer

ENERGIE

SIEGFRIED PEYER AG
CH-8832 Wollerau
Telefon 01 784 46 46

Bureau Suisse romande

Chemin Emile Javelle 2,
1800 Vevey 2, tél. 021 54 55 54

Ufficio Ticino

Via Collina 19, 6816 Bissone
Tel. 091 68 55 68

SIEMENS

SIMATIC S5-AKTUELL

Beim Automatisieren mit SIMATIC[®] S5
sparen Sie auch noch
Verkabelungskosten!

Für den dezentralen Aufbau
der E/A-Module
bietet Siemens die
elektronischen
Klemmenleisten 484
mit Buskabel

Verlangen Sie
Unterlagen!

Siemens-Albis AG
8047 Zürich
Tel. 01-495 42 39

Vergessen Sie den
Verkabelungs-Aufwand!

VEI 3

84/4

Competent, dependable, worldwide ...

with products, systems and installations for the generation, distribution and utilization of electrical energy, including the associated automation, protection and control.



506502-1

Compétent, fiable, mondial ...

avec produits, systèmes et installations pour la production, la distribution et l'utilisation de l'énergie électrique y compris la technique associée de contrôle-commande.

BBC
BROWN BOVERI

BBC Brown, Boveri & Company, Limited
BBC Société Anonyme Brown, Boveri & Cie
CH-5401 Baden/Switzerland · Suisse

506501-VI