

Zeitschrift: Bulletin des Schweizerischen Elektrotechnischen Vereins, des Verbandes Schweizerischer Elektrizitätsunternehmen = Bulletin de l'Association suisse des électriciens, de l'Association des entreprises électriques suisses

Herausgeber: Schweizerischer Elektrotechnischer Verein ; Verband Schweizerischer Elektrizitätsunternehmen

Band: 75 (1984)

Heft: 23

Artikel: Stetige Messung des Wicklungswiderstandes von Asynchronmotoren und Transformatoren während des Betriebes

Autor: Szcapaniak, C.

DOI: <https://doi.org/10.5169/seals-904520>

Nutzungsbedingungen

Die ETH-Bibliothek ist die Anbieterin der digitalisierten Zeitschriften. Sie besitzt keine Urheberrechte an den Zeitschriften und ist nicht verantwortlich für deren Inhalte. Die Rechte liegen in der Regel bei den Herausgebern beziehungsweise den externen Rechteinhabern. [Siehe Rechtliche Hinweise.](#)

Conditions d'utilisation

L'ETH Library est le fournisseur des revues numérisées. Elle ne détient aucun droit d'auteur sur les revues et n'est pas responsable de leur contenu. En règle générale, les droits sont détenus par les éditeurs ou les détenteurs de droits externes. [Voir Informations légales.](#)

Terms of use

The ETH Library is the provider of the digitised journals. It does not own any copyrights to the journals and is not responsible for their content. The rights usually lie with the publishers or the external rights holders. [See Legal notice.](#)

Download PDF: 16.03.2025

ETH-Bibliothek Zürich, E-Periodica, <https://www.e-periodica.ch>

Stetige Messung des Wicklungswiderstandes von Asynchronmotoren und Transformatoren während des Betriebes

C. Szczepaniak

Es wird eine Messeinrichtung zur stetigen Messung des Wicklungswiderstandes von Asynchronmotoren und Transformatoren unter Betriebsspannung vorgestellt. Sie basiert auf einem analogen Quotientenmessverfahren. Das statische und dynamische Verhalten sowie die Bestimmungsgrößen für die Gleichstromquelle werden diskutiert. Die experimentellen Ergebnisse bestätigen die Verwendbarkeit der Messeinrichtung.

L'article présente un dispositif de mesure destiné à des mesures continues de la résistance des enroulements des moteurs à induction et des transformateurs en service. Il est basé sur une méthode de mesure analogique. On en discute le comportement statique et dynamique ainsi que les caractéristiques de la source à courant continu. Les essais exécutés sur diverses machines confirment le bon fonctionnement du dispositif de mesure.

1. Einleitung

Die Widerstandsmessung der Wicklungen von Asynchronmotoren und Transformatoren während des Betriebes gehört zum Programm der Qualitätsprüfungen, zu welchen alle Hersteller verpflichtet sind, in Übereinstimmung z.B. mit CEI-Publ. 279(1969) [1]. Mittels Messungen des Widerstandes bestimmt man die Temperatur der Wicklungen, welcher die elektrische Isolation der Motoren und Transformatoren ausgesetzt ist.

Während des normalen Betriebes sind die Wärmeprozesse in diesen Maschinen langsam, und es ist nicht notwendig, die Temperatur stetig zu kontrollieren. Die Messung des Wicklungswiderstandes kann periodisch erfolgen. Bei den Kurzschlussprüfungen der Motoren und Transformatoren sowie zur Optimierung der Ausnutzung der Motoren, die mit Wechselrichtern zusammenwirken, besteht jedoch der Wunsch nach einer stetigen Messung des Wicklungswiderstandes.

Die Messung des Wicklungswiderstandes unter Betriebsspannung erfolgt mit Gleichstrom, der dem Wechselstrom überlagert wird, also mit Hilfe der sog. Superpositionsmethode. Die periodischen Messungen können mit einer der zwei klassischen Methoden ausgeführt werden: mit der Volt- und Ampèremethode (sog. technische Methode) oder der Brückenmethode (mit Hilfe der Wheatstone- oder Thomsonbrücke).

Beide Methoden sind in CEI-Publ. 279(1969) [1] enthalten. Die Anpassung dieser Methoden an stetige Messungen ist technisch schwierig.

In diesem Aufsatz wird eine neue Methode der stetigen Messung des Widerstandes behandelt, genannt technisch analoge Quotientenmethode. Sie beruht auf der stetigen, analogen Quotientenbildung zweier Gleichspannungen. Die eine dieser Spannungen ist proportional zum Spannungs-

abfall am gemessenen Widerstand, die andere proportional zum Gleichstrom, der durch diesen Widerstand fließt. Als Ergebnis der Quotientenbildung ergibt sich ein Wert, der dem gemessenen Widerstand proportional ist.

Als Messeinrichtung für diese Methode dient ein Analogmessumformer für die Umwandlung des Wicklungswiderstandes in eine Gleichspannung. Der Messumformer eignet sich für die gleichzeitige Verarbeitung der Resultate mittels Computer.

2. Prinzip

Das Wirkungsprinzip der Anlage ist in Figur 1 dargestellt. Die Elemente F_u , F_i , W_u , W_i und D bilden den Analogmessumformer des Quotienten der zwei Gleichspannungen. Die Spannungen u_u und u_i betragen

$$u_u \cong I' R_x + u \quad (1)$$

$$u_i = I' R_N + i R_N \quad (2)$$

wobei $R_b, R_N \ll R_x$

$$u \cong i Z_x$$

$$Z_x = R_x + j\omega L_x$$

Nach dem Ausfiltern der Wechselkomponenten und nach der Verstärkung erhält man die Gleichkomponenten

$$U_u = k_u I' R_x \quad (3)$$

$$U_i = k_i I' R_N \quad (4)$$

k_u ist der Verstärkungsfaktor der Spannung, k_i der Verstärkungsfaktor des Stromes (bzw. des Spannungsabfalls an R_N).

Der Analogdividierer teilt U_u durch U_i mit dem Teilungsfaktor k_d . Als Er-

Adresse des Autors

Doz. Dr.-Ing. habil. Czesław Szczepaniak, Żegaska 24 d m 13, PL-04-713 Warszawa. Der Autor ist Mitarbeiter des Instituts für Elektrotechnik in Warschau, Abteilung für Elektrische Messung und Steuerung.

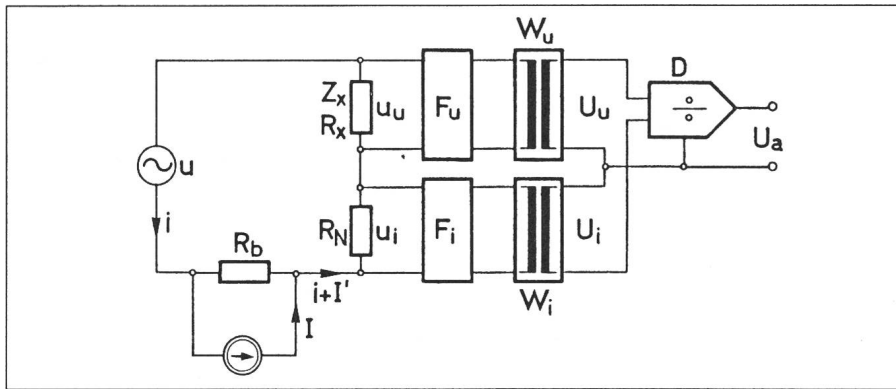


Fig. 1 Schaltung des nach der technischen analogen Quotientenmethode arbeitenden Widerstandsmessumformers

u, i	Momentanwerte der Betriebswechselspannung des Arbeitswechselstromes
R_x, Z_x	Wicklungswiderstand bzw. -impedanz der geprüften Maschine
R_b	Belastungswiderstand
R_N	Shuntwiderstand
I, I'	Gleichstrom der Quelle bzw. durch die Wicklung
u_u, u_i	Momentanwerte der gemischten Spannung, die an der Wicklung bzw. an R_N auftritt
F_u, F_i	Filter der Wechselkomponenten
W_u, W_i	Trennverstärker
D	Analogdividierer
U_a	Ausgangsgleichspannung des Messumformers

gebnis ergibt sich am Ausgang des Analogdividierers eine Gleichspannung laut der Gleichung

$$U_a = k_d U_u / U_i \quad (5)$$

Daraus folgt die Wirkungsgleichung des Messumformers

$$U_a = k_d \frac{k_u}{k_i} \frac{R_x}{R_N} \quad (6)$$

welcher zeigt, dass bei k_d, k_u, k_i und $R_N = \text{const}$ die Ausgangsspannung proportional zum Widerstand R_x ist.

3. Dynamisches Gleichgewicht

Bei plötzlichen Änderungen des Gleichstromes verursacht die Induktivität der Wicklung nichtstationäre Zustände im Widerstandsmessumformer. Schnelle Änderungen des Widerstandes R_x sind jedoch wegen der grossen Wärmeträgheit der Wicklungen, nicht möglich. Bei Berücksichtigung der Induktivität L_x wird die Gleichspannungskomponente U_u in komplexer Form zu

$$U_u(p) = k_u I' R_x (1 + p T_x) \quad (7)$$

wobei $T_x = L_x / R_x$ Wicklungszeitkonstante

$p = j \omega$ Operator

Die Ausgangsspannung des Messumformers wird in komplexer Form durch die Gleichung

$$U_a(p) = \frac{U_u(p)}{U_i(p)} = k_d \frac{k_u}{k_i} \frac{R_x}{R_N} (1 + p T_x) \quad (8)$$

bestimmt. Daraus folgt, dass plötzliche Änderungen des Gleichstromes am Ausgang des Messumformers mit der Zeitkonstante der geprüften Wicklung differenziert werden.

Die ungleichen dynamischen Eigenschaften der Kanäle der Spannungen U_u und U_i des Messumformers für den Gleichstrom I' kann man mit Hilfe der Parallelschaltung $R_u L_u$ ausgleichen (Fig. 2). Für diese Schaltung gilt

$$U_a(p) = k_d \frac{k_u}{k_i} \frac{R_x}{R_N} \frac{1 + p T_x}{1 + p T_u} \quad (9)$$

mit $T_u = L_u / R_u$ Zeitkonstante der Schaltung $R_u L_u$.

Aus (9) folgt, dass bei der Erfüllung der Bedingung $T_u = T_x$ das dynamische Gleichgewicht der Messumformerschaltung erreicht wird. In diesem Zustand rufen plötzliche Änderungen des Gleichstromes keine nichtstationären Zustände der Ausgangsspannung des Messumformers hervor.

4. Einfluss des Schlupfes der Asynchronmotoren

Bei den mit Hilfe der Superpositionsmethode durchgeführten Messungen des Wicklungswiderstandes von Asynchronmotoren ist auch der Einfluss der infolge des Schlupfes in der Läuferwicklung des Motors induzierten Spannung auf die Wirkung des beschriebenen Widerstandsmessumformers zu berücksichtigen. Die infolge des Schlupfes in der Rotorwicklung induzierte Spannung ist durch die Gleichung

$$U_2 = 4,44 s f_1 \Phi z_2 k_2 10^{-8} \quad (10)$$

bestimmt, mit

- s Schlupf
- f_1 Frequenz der Betriebsspannung
- Φ Magnetfluss, der auf den Rotor wirkt
- z_2 Windungszahl der Wicklung des Rotors
- k_2 Koeffizient der Wicklung des Rotors

Unter dem Einfluss dieser Spannung fliesst in der Wicklung des Rotors ein Strom, der einen sich langsam ändernden Magnetfluss erzeugt, mit der Frequenz

$$f_s = s f_1 \quad (11)$$

Örtliche Streuwechselfelder der Rotorwicklung induzieren in den Frontanschlüssen der Wicklungen des Stators, d.h. im Teil der Spannung U_u des Widerstandsmessumformers, eine Spannung der Schlupffrequenz f_s [2]. Wegen der niedrigen Frequenz wird diese Spannung durch den Filter F_u nicht filtriert (Fig. 1) und wird auf den Ausgang der Messumformerschaltung übertragen.

Eine gewisse Verminderung dieses Einflusses wird durch die Schaltung nach Fig. 2 erzielt. Wenn im Zweig

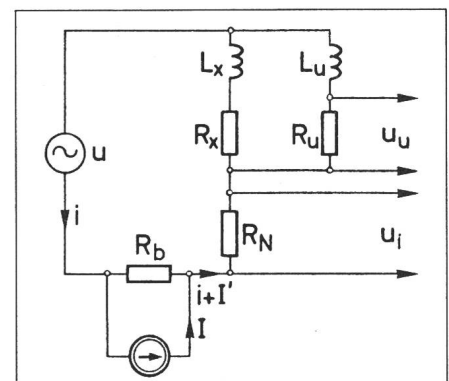


Fig. 2 Dynamisch ausgeglichene Schaltung des Widerstandsmessumformers für Wicklungen unter Spannung

$R_x L_x$ eine Spannung u_s induziert wird, tritt am Messumformer angenähert folgende Spannung auf:

$$u_{us} = \frac{R_u}{R_x + R_u + j\omega_s(L_u + L_x)} u_s \quad (12)$$

mit ω_s der Schlupfkreisfrequenz.

Die vollständige Eliminierung des Einflusses des Schlupfes auf die Wirkung des Widerstandsmessumformers ist technisch schwierig. Deshalb muss man bei den Messungen mit dem Auftreten einer langsam veränderlichen Wechselkomponente der Ausgangsspannung des Messumformers rechnen. Im schlimmsten Falle beträgt der Spitze-Spitze-Wert der Wechselkomponente etwa 1,5% des Nennwertes der Ausgangsspannung.

5. Gleichstromquelle

Bei gelegentlichen Messungen kann eine mit Hilfe einer Drosselspule für den Wechselstrom I_{\sim} blockierte Akkumulatorenatterie als Quelle des Gleichstromes I des Messumformers verwendet werden. Eine notwendige Bedingung ist jedoch, dass sie den Gleichstrom mit einem Wert nach dem Nennwert des Wechselstromes speist.

Bei den stetigen Messungen muss mit Rücksicht auf den Leistungsbedarf ein spezieller Gleichstromgenerator oder ein Gleichstromnetzgerät, das Strom mit geringen Oberwellen liefert, eingesetzt werden. Diese Forderung erfüllt beispielsweise eine dreiphasige Gleichrichterbrücke. Bei sinusförmiger dreiphasiger Netzspannung beträgt der Momentanwert der Spannung, bei dem die Dioden den Strom zu leiten beginnen,

$$U_1 = \sqrt{3}/2 \cdot U_m \quad (13)$$

wobei U_m die Amplitude der Sekundärspannung des Transformators des Gerätes darstellt. Für das korrekte Arbeiten dieses Gerätes muss U_1 grösser als die Summe der Schwellenspannungen U_B der leitenden Dioden sein, also

$$U_1 > U_B \quad (14)$$

Diese Bedingung legt das Übersetzungsverhältnis des Transformators des Gerätes näherungsweise fest.

Der Mittelwert des gleichgerichteten Stromes ist bei Berücksichtigung der Schwellenspannung der Dioden durch die Gleichung

$$I_{mit} = \frac{3}{\pi} \int_{\pi/3}^{2\pi/3} \frac{U_m \sin \omega t - U_B}{R} dt = \frac{3}{\pi} \frac{U_m}{R} - \frac{U_B}{R} \quad (15)$$

gegeben. Darin ist R der resultierende Widerstand des Gleichstromkreises (dynamische Widerstände zweier Dioden in leitendem Zustand, Belastungswiderstand R_b sowie parallel dazu der Widerstand des Messkreises mit I).

Der Momentanwert des pulsierenden gleichgerichteten Stromes beträgt

$$i_g = |i_g| - I_{mit} = \frac{U_m}{R} \left(\left| \sin \omega t \right|_{\omega t = 2\pi/3} - \frac{3}{\pi} \right) \quad (16)$$

Somit beträgt der Effektivwert des pulsierenden Stromes

$$I_{eff} = 0,0316 U_m / R \quad (17)$$

Das Verhältnis des Effektivwertes des pulsierenden Stromes zum Mittelwert des gleichgerichteten Stromes ist also

$$\frac{I_{eff}}{I_{mit}} = \frac{0,0316}{\frac{3}{\pi} - \frac{U_B}{U_m}} \quad (18)$$

6. Belastungswiderstand R_b

Zur Bestimmung des Widerstandes R_b kann man eine Ersatzschaltung des Messumformers mit der geprüften Einrichtung verwenden (Fig. 3). Danach beträgt

$$I' = \frac{R_b}{R_b + R_e} I_{mit} \quad (19)$$

Gemäss CEI-Vorschriften soll der Wert des an den Betriebswechselstrom gelegten Gleichstromes I' bei den Messungen die Bedingung

$$I' \leq 0,05 I_{\sim} \quad (20)$$

erfüllen, wobei I_{\sim} der Nennwert des Arbeitswechselstromes des Prüflings ist. Aus den Gleichungen 19 und 20 folgt die Bedingung, die den maximal zulässigen Widerstand R_b bestimmt:

$$R_b \leq 0,05 \frac{R_e}{I_{mit} / I_{\sim} - 0,05} \quad (21)$$

Allgemein kann

$$R_b \cong (0,1 + 0,15) R_x \quad (22)$$

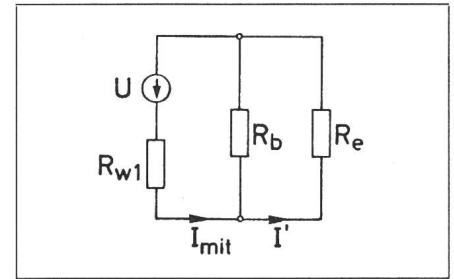


Fig. 3 Ersatzschaltung des Messumformers und des Prüflings zur Bestimmung des Optimalwertes des Lastwiderstandes R_b

U	Ausgangsgleichspannung des Gleichstromnetzgerätes
R_{w1}	Innenwiderstand des Gleichstromnetzgerätes
I_{mit}	Mittelwert des gleichgerichteten Stromes des Gleichstromnetzgerätes (Gl. 15)
I'	Gleichstrom, der über die geprüfte Einrichtung fließt
R_e	= $R_N + R_x + R_{w2} + R_1$ Ersatzwiderstand
R_N, R_x, R_b	vgl. Fig. 1
R_{w2}	Innenwiderstand der Wechselspannungsquelle
R_1	Widerstand der Leitungen, die die geprüfte Einrichtung mit dem Widerstandsmessumformer verbinden

angenommen werden. Temperaturschwankungen von R_b haben auf die korrekte Wirkung des beschriebenen Messumformers keinen Einfluss. Die Leistungsaufnahme im Widerstand R_b lässt sich annähernd aus der Abhängigkeit

$$P = (I^2 + I'^2) R_b \quad (23)$$

errechnen. Bei $I_{\sim} = I = 1600$ A und $R_b = 0,4$ m Ω wird die Leistung des Widerstandes R_b beispielsweise etwa 2 kW betragen.

Der Widerstand R_b ist im Vergleich mit der Wicklungsimpedanz Z_x der geprüften Einrichtung klein. Darum stört er im Kreis des Betriebswechselstromes praktisch nicht.

7. Experimentelle Ergebnisse

Es wurde ein Prototyp des Messumformers des Wicklungswiderstandes unter Spannung gebaut, dessen Blockschaltung in Figur 4 dargestellt ist. Dieser Messumformer wurde unter Laborbedingungen bei langdauernden Messungen des Wicklungswiderstandes von Asynchronmotoren mit Leistungen von 110 kW bis 260 kW unter der Betriebsspannung 3×380 V erprobt. Der Widerstand der Motoren wurde in geöffneter oder geschlossener

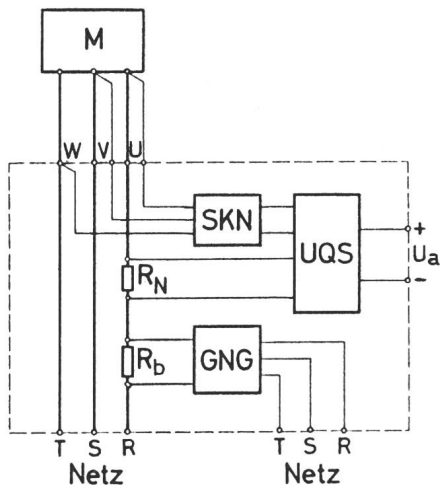


Fig. 4 Vereinfachte Blockschaltung des Messumformers mit dem Prüfling M

GNG Gleichstromnetzgerät
 UQS Analogumformer zur Quotientenbildung
 SKN Schaltung für künstlichen Nullpunkt

Dreieckschaltung bzw. in Sternschaltung gemessen, ohne den Zugang zum Nullpunkt verwenden zu müssen. Die geprüften Motoren wurden mit einer Spannung im Frequenzbereich von 20 Hz bis 70 Hz gespeist. Dabei wurden folgende statische Eigenschaften des Messumformers erreicht:

- Nennbereiche:
 0...2 m Ω bis 0...120 m Ω
- Genauigkeit:
 0,5% für Nennströme $I_{\sim} \geq 200$ A, 1% für Nennströme $I_{\sim} < 200$ A
- Unlinearität der Messwandler-Kennlinien im Bereich (10...100)%: 0,2%
- Nennbereich der Ausgangsgleichspannung: 0...10 V
- Nennbetriebsspannung des Prüflings: bis 1730 V
- Steuerung des Messumformers von Hand oder elektrisch (fern).

Die dynamischen Eigenschaften des Messumformers wurden bei eingepprägten Sprungänderungen des gleichgerichteten Stroms um 15% geprüft (der Nennwert dieses Stromes beträgt etwa 1000 A). Diese Sprünge haben kurzzeitige Änderungen der Ausgangsspannung des Messumformers zur Folge. Diese betragen etwa 1,5% des Wertes des stationären Zustandes und dauern etwa 4 s. Es ist dies das Resultat der nicht sehr genau erfüllten Bedingung von Gleichung (9).

Der grösste Spitzenwert der langsam veränderlichen Wechselkomponente, die von der Schlupfspannung stammt, betrug bei einigen geprüften Motoren etwa 1% des Nennwertes.

8. Schlussfolgerungen

Die beschriebene Messeinrichtung ist unseres Wissens die erste, die die Registrierung und stetige Kontrolle des Wicklungswiderstandes von Motoren und Transformatoren während des Betriebes gestattet. Sie ermöglicht die Optimierung des Zusammenwirkens von Asynchronmotoren mit Wechselrichtern. Sie eignet sich für Messungen des Wicklungswiderstandes von Motoren und Transformatoren beliebiger Leistung sowie beliebiger Schaltung und ist gegenüber Schwankungen der Betriebsspannung und der Frequenz unempfindlich. Wichtig ist ferner, dass sie die Anforderungen der NEMA- und CEI-Vorschriften erfüllt.

Literatur

- [1] Mesure de la résistance des enroulements d'une machine à courant alternatif en fonctionnement sous tension alternative. Publication de la CEI No. 279, 1969.
- [2] W. Nürnberg: Die Prüfung elektrischer Maschinen. 5. Auflage. Berlin/Heidelberg, Springer-Verlag, 1965.
- [3] Widerstandsmessungen an Grosstransformatoren. Tettex-Information -(1977)15, S. 1...12.
- [4] R. Zapašnik: Bestimmung der Übertemperatur der Ständerwicklungen von Asynchronmotoren während des Betriebes. EMA Elektrische Maschinen 60(1981)12, S. 331...333.