

**Zeitschrift:** Bulletin des Schweizerischen Elektrotechnischen Vereins, des Verbandes Schweizerischer Elektrizitätsunternehmen = Bulletin de l'Association suisse des électriciens, de l'Association des entreprises électriques suisses

**Herausgeber:** Schweizerischer Elektrotechnischer Verein ; Verband Schweizerischer Elektrizitätsunternehmen

**Band:** 76 (1985)

**Heft:** 3

**Artikel:** Elektrochemie : eine Brücke zwischen Elektrizität und Umwelttechnik

**Autor:** Dosenbach, O. / Robertson, P. M.

**DOI:** <https://doi.org/10.5169/seals-904552>

### **Nutzungsbedingungen**

Die ETH-Bibliothek ist die Anbieterin der digitalisierten Zeitschriften. Sie besitzt keine Urheberrechte an den Zeitschriften und ist nicht verantwortlich für deren Inhalte. Die Rechte liegen in der Regel bei den Herausgebern beziehungsweise den externen Rechteinhabern. [Siehe Rechtliche Hinweise.](#)

### **Conditions d'utilisation**

L'ETH Library est le fournisseur des revues numérisées. Elle ne détient aucun droit d'auteur sur les revues et n'est pas responsable de leur contenu. En règle générale, les droits sont détenus par les éditeurs ou les détenteurs de droits externes. [Voir Informations légales.](#)

### **Terms of use**

The ETH Library is the provider of the digitised journals. It does not own any copyrights to the journals and is not responsible for their content. The rights usually lie with the publishers or the external rights holders. [See Legal notice.](#)

**Download PDF:** 19.03.2025

**ETH-Bibliothek Zürich, E-Periodica, <https://www.e-periodica.ch>**

# Elektrochemie: eine Brücke zwischen Elektrizität und Umwelttechnik

O. Dossenbach und P. M. Robertson

*Elektrochemische Vorgänge sind chemische Reaktionen, die durch Zufuhr elektrischer Energie erzwungen werden oder bei denen elektrische Energie freigesetzt wird. Elektrochemische Prozesse sind energetisch günstig und sauber, weshalb sie sich für die Umwelttechnik gut eignen. Hauptanwendungsgebiete sind die Reinigung und Analytik von Abwässern.*

*Les processus électrochimiques sont des réactions chimiques caractérisées par une amenée ou libération d'énergie électrique. Ils sont énergétiquement avantageux et non polluants, de sorte qu'ils conviennent en technique de l'environnement. Leurs principaux emplois sont l'épuration et l'analyse des eaux usées.*

## 1. Einleitung

Bei chemischen Vorgängen wird ausser Materie stets auch Energie umgesetzt. Chemische Reaktionen laufen entweder freiwillig ab und setzen dabei Energie frei, oder sie müssen durch Zufuhr von Energie erzwungen werden. Ziel ist meist die Herstellung eines bestimmten Produktes, zum Teil steht aber auch die Nutzung der bei der Reaktion freiwerdenden Energie im Vordergrund. So kann zum Beispiel Schweröl mit Luftsauerstoff vollständig zu Kohlendioxid und Wasser verbrannt und mit der Verbrennungswärme Dampf erzeugt werden. Aus dem gleichen Öl lässt sich durch partielle Oxydation mit Sauerstoff bei höheren Drücken und Temperaturen aber auch ein Gemisch von Kohlenmonoxid und Wasserstoff gewinnen, welches einen der Ausgangsstoffe für die Ammoniaksynthese liefert. Durch Wärmezufuhr schliesslich können beim sogenannten Cracken die Bestandteile des Schweröls in kleinere Moleküle aufgespalten werden, wodurch ein wertvolleres Produkt erhalten wird. In allen drei Fällen tritt dabei – wie auch bei anderen chemischen Reaktionen mit Ausnahme von Explosionen, wo zusätzlich mechanische Arbeit geleistet wird – die mit der Umgebung ausgetauschte Energie in Form von Wärme in Erscheinung. Im Gegensatz dazu ist bei elektrochemischen Vorgängen ausserdem elektrische Energie mit im Spiel.

Elektrochemische Reaktionen unterscheiden sich von rein chemischen nicht grundsätzlich, sondern durch die besondere Gestaltung des Reaktionsablaufes. Die Gesamtreaktion wird in Teilreaktionen aufgeteilt, die räumlich voneinander getrennt an zwei Elektroden stattfinden. Viele Reaktionen lassen sich sowohl auf chemischem wie auch auf elektrochemischem Wege durchführen. Die Unterschiede sollen anhand eines Beispielles dargelegt wer-

den. Bei der in Fig. 1a dargestellten Verbrennung von Wasserstoff mit Sauerstoff entsteht als Produkt Wasser, die gesamte freiwerdende Energie (Verbrennungswärme) ist thermisch. Führt man die gleiche Reaktion jedoch in einer elektrochemischen Brennstoffzelle durch (Fig. 1b), so kann der Elektronenaustausch zwischen den Reaktionspartnern nicht direkt erfolgen: Die bei der Oxydation des Wasserstoffs freiwerdenden Elektronen wandern aufgrund einer durch die treibende Kraft der Reaktion verursachten elektrischen Potentialdifferenz zwischen den Elektroden durch den äusseren Leiter zur anderen Elektrode und werden dort bei der Sauerstoffreduktion verbraucht. Der aus der Elektronenbewegung resultierende elektrische Strom ist in der Lage, Arbeit zu leisten. Bei gleicher Gesamtreaktion zeichnet sich die elektrochemische Variante also dadurch aus, dass ein Teil der mit der Umgebung ausgetauschten Energie in der höherwertigen Form von elektrischer Energie auftritt. Dies ist der Hauptunterschied zwischen elektrochemischen und den entsprechenden rein chemischen Vorgängen. Ein weiterer Vorteil der elektrochemischen Reaktionsführung liegt darin, dass man durch Anlegen einer äusseren Gleichspannung und Zufuhr von elektrischer Energie die Richtung des Reaktionsablaufes umkehren kann. Im obigen Beispiel kann so auf einfache Weise Wasser in Wasserstoff und Sauerstoff aufgespalten werden (Fig. 1c). Die in der Praxis erforderliche Spannung beträgt etwa 2 Volt. Wollte man hingegen Wasser in einem thermischen Prozess zerlegen, so wären dazu für eine brauchbare Ausbeute Temperaturen von über 2000 °C erforderlich. Die Reaktionsbedingungen bei der Elektrolyse sind also meist viel milder als beim chemischen Vorgang. Auch kann man über die Spannung oder den Strom den Reaktionsablauf beliebig steuern; diese Möglichkeit be-

### Adresse der Autoren

Dr. O. Dossenbach, Technisch-chemisches Labor, ETH-Zentrum, 8092 Zürich, und Dr. P. M. Robertson, Polymetron AG, 8634 Hombrechtikon.

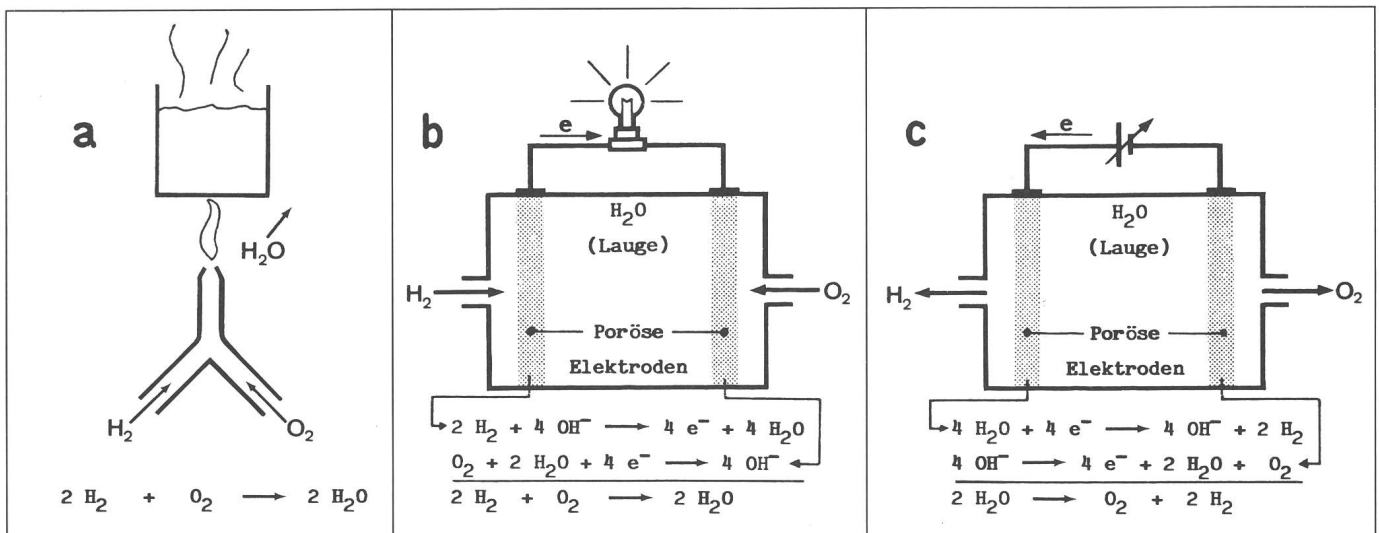


Fig. 1 a Verbrennung von Wasserstoff

b Wasserstoff-Sauerstoff-Brennstoffzelle

c Wasserelektrolyse

steht beim chemischen Reaktionsverlauf nicht. Viele zum Teil wichtige Reaktionen lassen sich ausschliesslich auf elektrochemischem Wege durchführen.

Die Anwendungsgebiete der Elektrochemie liegen vorwiegend bei der technischen Synthese (H, Cl, Cl-Verbindungen, organische Produkte), der Gewinnung und Reinigung von Metallen (Cu, Ni, Al, Zn, Mg), den Batterien und Akkumulatoren sowie der Materialtechnologie (Korrosion, Galvanotechnik). Daneben spielt die Elektrochemie bei analytischen Methoden eine Rolle. In den USA hat die elektrochemische Industrie einen Anteil am gesamten Stromverbrauch von etwa 6%, etwa 90% davon entfallen auf die Herstellung von Aluminium und Chlor. Die Weltproduktion dieser beiden Stoffe zusammen verbraucht ungefähr die sechsfache Elektrizitätserzeugung der Schweiz.

Neben den Reaktionen an Elektroden gehören auch die Transportvorgänge in Ionenleitern (Elektrolyten) in das Gebiet der Elektrochemie. Sie sind vor allem für das Verhalten von künstlichen und von biologischen Membranen (Stoffwechsel, Nervenleitung) von Bedeutung. Für eine ausführliche Darstellung der Grundlagen und Anwendungen der Elektrochemie sei auf die Bücher von Hamann und Vielstich verwiesen [1].

Im folgenden Abschnitt werden anhand ausgewählter Beispiele die Anwendungsmöglichkeiten elektrochemischer Methoden und Verfahren in der Umwelttechnik dargestellt. Daran schliessen sich einige allgemeine Betrachtungen über Elektrochemie und Umwelt an. Informationen zu diesem Thema finden sich auch im Buch von Bockris [2].

## 2. Beiträge der Elektrochemie zur Umwelttechnik

Als Ausgangspunkt für die Beschreibung der Rolle der Elektrochemie in der Umwelttechnik soll ein Kraftwerk dienen. Mit ihm sind durch den Verbrauch primärer Energiequellen sowie durch Emissionen verschiedenster Art entscheidende Beeinflussungen der Umwelt verbunden. In diesem Zusammenhang kann die Elektrochemie wichtige Beiträge zur Umwelttechnik leisten:

- Hoher Wirkungsgrad der Dampferzeugung und der Turbinen durch Verwendung von hochreinem Speisewasser, welches mittels *Elektrodialyse* und Ionenaustausch hergestellt wird. Dadurch wird die Umwandlung primärer Energien in Elektrizität effizienter (Die direkte elektrochemische Energieumwandlung wird später erwähnt werden.)
- Kontrolle und Überwachung der Wasserqualität mit verschiedenen *elektroanalytischen* Methoden wie der Messung von Leitfähigkeit, pH-Wert, Natrium-, Sauerstoff-, Hydrazinkonzentrationen.
- Verminderung des Schadstoffausstosses durch *Elektrosynthese* von Chemikalien zur Zerstörung unerwünschter Stoffe wie z.B. Schwefeldioxid, oder durch *Elektrodialyse*. Auch die Entfernung von Stickoxiden aus Rauchgasen mit Hilfe von elektrolytisch erzeugtem Ozon ist eine mögliche Anwendung der Elektrochemie, falls es gelingt, den Wirkungsgrad bei der Ozonsynthese zu verbessern.

Der Einsatz der hier aufgezählten elektrochemischen Trenn-, Analysen- und Syntheseverfahren beschränkt

sich natürlich nicht auf den Bereich der Kraftwerke, sie sind in der Umwelttechnik ganz allgemein anwendbar.

### 2.1. Elektrochemische Trennverfahren

In modernen Kraftwerkanlagen liegt der Arbeitsdruck des Dampfes über dem kritischen Wert (218 bar). Unter diesen Bedingungen sind viele anorganische Materialien löslich. Wegen der Temperatur- und Druckverminderung in der Turbine werden sich solche Stoffe in diesem Teil des Kreislaufes zumindest teilweise in fester Form ablagern. Geringe Mengen von Ablagerungen auf den Turbinenschaufeln können deren Leistungsfähigkeit durch Veränderung der optimalen Geometrie und Erhöhung der Reibung in der Grössenordnung von Prozenten beeinträchtigen. Gelöste Stoffe werden durch ungenügend gereinigtes Speisewasser eingebracht oder stammen aus Korrosionsprozessen. In Anbetracht der hohen Kosten für Betriebsunterbrüche von Kraftwerken, die über eine Million Franken pro Tag betragen können, ist eine möglichst hohe Wasserreinheit von grösster Wichtigkeit. Kesselspeisewasser von hoher Qualität wird durch Elektrodialyse mit nachgeschaltetem Ionenaustauscher gewonnen.

Die Elektrodialyse (Fig. 2) basiert auf der Eigenschaft von Kunststoffilmen mit chemisch eingebauten kationischen (+) oder anionischen (-) Zentren, entweder nur für Anionen oder nur für Kationen durchlässig zu sein. Ionische Migrationsströme sind daher nur in einer Richtung möglich, es resultiert ein Effekt wie bei einem elektrischen Gleichrichter. Ein Stapel von sich abwechselnden Kationen- und

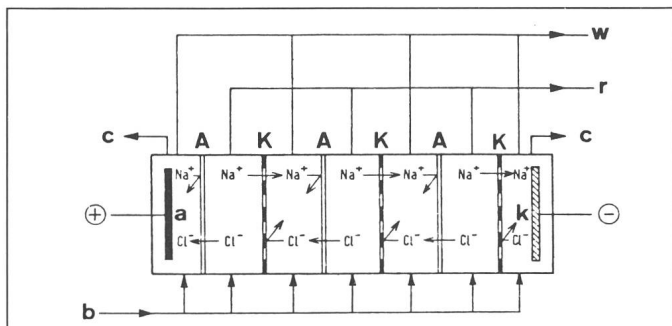


Fig. 2 Elektrolyse-zelle

- A Anionenaustauschermembran
- K Kationenaustauschermembran
- a Anode
- k Kathode
- b Rohwasserzulauf
- r Reinwasserablauf
- w Konzentratablauf
- c Elektrolyseprodukte

Anionenaustauschermembranen bildet mehrere Elektrolysekammern von zwei verschiedenen Arten. Alternierend enthalten sie eine verdünnte oder konzentrierte Lösung. Ein über den ganzen Stapel angelegtes elektrisches Feld setzt die Ionen durch die Membranen in Bewegung. Die Trennwirkung resultiert daraus, dass die Kationen und die Anionen in entgegengesetzter Richtung wandern, sodass eine Lösung immer verdünnter, die andere immer konzentrierter wird.

Ungefähr 90% der gelösten Substanzen können durch diese Vorreinigungsstufe entfernt werden. Dank ihr wird die Standzeit des nachfolgenden Ionenaustauschers um einen Faktor 10 erhöht, der Chemikalienverbrauch für seine Regeneration auf  $\frac{1}{10}$  verringert und seine Lebensdauer verlängert. Elektrodialyse ist eine Technik, die auch ausserhalb von Kraftwerken viele Anwendungen findet, so z.B. bei der Wasserentsalzung zur Gewinnung von Trinkwasser (wobei auch die Abtrennung von Nitrat im ppm-Bereich möglich ist), oder bei der Entfernung giftiger oder wertvoller Metalle aus Abwässern, vor allem in der galvanischen und metallverarbeitenden Industrie. Auf diese Weise werden nicht nur Rohstoffe, sondern auch das Wasser selbst, das in manchen Gegenden wertvoll und teuer geworden ist, zurückgewonnen und wiederverwendet.

Ein anderer elektrochemischer Trennprozess ist die elektrolytische Abscheidung von gelösten Metallen. Er hat den zusätzlichen Vorteil, dass das Metall als solches (und nicht etwa in Form einer konzentrierten Lösung) erhalten wird. Diese Methode wird mit besonderem Erfolg bei der Rückgewinnung von Gold aus galvanischen Abwässern und von Silber aus photographischen Fixierlösungen angewendet.

## 2.2 Elektroanalytische Methoden

Die Elektrochemie bietet zahlreiche Methoden für die quantitative Bestimmung gelöster Stoffe. Ihre Anwendun-

gen reichen von konzentrierten Lösungen bis hinunter zum ppb-Bereich. Die Methoden beruhen auf der Wechselwirkung zwischen elektrischer und chemischer Energie an einer Elektrode-Elektrolytgrenzfläche, oder auf der Beweglichkeit von Ionen in einer Lösung. Bei der erstgenannten Gruppe von Methoden wird ein elektrisches Signal erhalten, welches von den thermodynamischen Eigenschaften des betrachteten Teilchens wie Reaktionsenergie oder Aktivität abhängt. Die in Kraftwerken gebräuchlichen Methoden zur Überwachung der Speisewasserqualität sind in Tabelle I dargestellt. Da die elektrochemischen Messungen zu den empfindlichsten Nachweismethoden gehören und zudem kontinuierlich arbeiten können, sind sie für die permanente, automatische Bestimmung von schädlichen Stoffen im Wasser ideal geeignet.

Die wichtigsten elektroanalytischen Methoden beruhen entweder auf der Messung des reversiblen Potentials eines Systems (Potentiometrie) oder auf der Bestimmung einer diffusionskontrollierten Grenzstromdichte. Das reversible Potential hängt vom Standard-Elektrodenpotential des Systems und von der Konzentration in der Lösung ab. Mit Hilfe der Gleichung von Nernst, welche diesen Zusammenhang beschreibt, können die Konzentrationen aus den gemessenen Potentialwerten berechnet werden.

Die amperometrische Bestimmung eines Teilchens ist im Gegensatz zur potentiometrischen Methode keine Gleichgewichtsmessung. Der Elektrode wird ein so grosses Potential aufge-

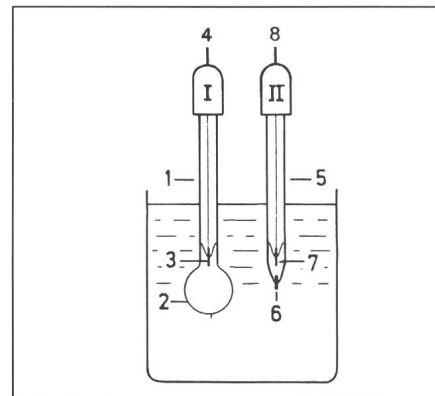


Fig. 3 Schema einer Glaselektrodenmesskette

- I Glaselektrode
- II Bezugslektrode
- 1, 5 Elektrodenenschaft
- 2 Glasmembran gefüllt mit Puffer
- 3, 7 Bezugssysteme
- 6 Diaphragma
- 4, 8 Zuleitungen

zwungen, dass die Reaktion der Teilchen an der Elektrode sehr rasch abläuft und der Strom durch die Geschwindigkeit des Transportes der Teilchen aus der Lösung zur Elektrode hin begrenzt wird. Unter diesen Bedingungen ist der gemessene Strom direkt proportional zur Konzentration der Teilchen in der Lösung.

Ein Beispiel für eine potentiometrische Messung ist die Bestimmung des pH-Wertes (Acidität) mit der Glaselektrode (Fig. 3). Diese besteht aus einer speziellen, protonenleitenden Glasmembran in der Form eines kleinen Gefässes (kugel- oder kuppelförmig). Dieses Gefäss ist mit Pufferlösung von konstantem pH gefüllt und über ein Bezugslektroden-Ableitsystem mit dem Messumformer verbunden. Wegen der unterschiedlichen Protonenaktivitäten im Puffer und im Glas besteht über die Glas-Puffer-Grenzfläche eine Spannungsdifferenz. Das gleiche gilt für die Grenzfläche zwischen Glas und Messlösung, in welche das Gefäss eintaucht. Misst man nun mit Hilfe eines zweiten, in die Messlösung eintauchenden Bezugslektroden-Ableitsystems die Spannung der Messkette, so kann das Verhältnis der Protonenkonzentrationen

## Überwachung der Speisewasserqualität in Kraftwerken

Tabelle I

Elektrochemische Methode	Untersuchte physikalisch-chemische Eigenschaft	Zugänglicher Parameter
Leitfähigkeitsmessung Potentiometrie	Ionenbeweglichkeit Reversibles Elektrodenpotential	Totaler Gehalt an Ionen Konzentration, Aktivität
Amperometrie	Stofftransportgeschwindigkeit	Konzentration

in der Puffer- und in der Messlösung, und damit der pH-Wert der letzteren ermittelt werden. Seit Robert Boyle (1627–1691) erkannte, dass es zwei Stoffgruppen mit antagonistischen Eigenschaften gibt, nämlich Säuren und Basen, ist der pH der weitaus am meisten gemessene chemische Parameter. Glaselektroden erlauben Protonenkonzentrationsmessungen im Bereich von  $10^{-14}$  bis 1 Mol pro Liter mit einer Genauigkeit von einer Hundertsteldekade. In Kraftwerken ist die Überwachung des pH-Wertes vor allem in Hinsicht auf seinen Einfluss auf die Korrosion von Bedeutung. Auf einem analogen Prinzip, nämlich dem einer für Natriumionen durchlässigen Glasmembran, basiert die ebenfalls in Kraftwerken angewendete Bestimmung von Natriumionen in Wasser. Ein wichtiges Beispiel für die amperometrische Methode der Grenzstrommessung stellt die Sauerstoffbestimmung dar. Da Sauerstoff im Speisewasser der mengenmässig wichtigste elektrolytisch reduzierbare Stoff ist, genügt es oft, zwei blanke polarisierte Elektroden in die Messlösung einzutauchen, um den Sauerstoffgrenzstrom zu messen und daraus die Konzentration zu berechnen. In modernen Sauerstoffmonitoren wird die Messzelle durch eine sauerstoffdurchlässige Kunststoffolie von der Messlösung getrennt, um den Zutritt störender Substanzen zu den Elektroden zu verhindern und um die Verwendung eines optimalen Elektrolyten zu ermöglichen. Solche Sauerstoffelektroden erlauben die Messung von weniger als 1 ppb Sauerstoff in Gasen oder Lösungen. Die Figur 4 zeigt den Aufbau einer  $O_2$ -Zelle. Auch ausserhalb von Kraftwerken sind pH- und Sauerstoffelektroden weit verbreitet. Ein gutes Beispiel sind Kläranlagen, wo die Abwässer neutral gehalten und die Sauerstoffzufuhr in den biologischen Stufen kontrolliert und gesteuert werden müssen.

### 2.3 Elektrolyse

Wie in der Einleitung gezeigt wurde, sind elektrolytische Syntheseverfahren wichtige industrielle Prozesse. Sie finden auch in Kraftwerken Anwendung: In Kraftwerken, die mit Meerwasser gekühlt werden, muss dem Kühlwasser zur Verhinderung von Muschelwachstum in Rohrleitungen Hypochlorit zugesetzt werden. Dieses wird elektrolytisch erzeugt. Ebenfalls elektrolytisch kann der für die Alternatorkühlung verwendete Wasserstoff her-

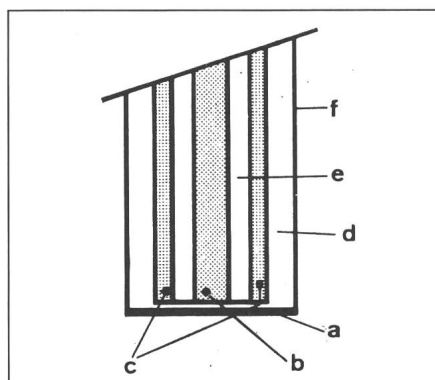


Fig. 4 Schema einer Sauerstoffelektrode

- a Kunststoffmembran
- b Kathode
- c Anode
- d Elektrolyt
- e Isolator
- f Elektroden-schicht

gestellt werden, und zwar direkt unter erhöhtem Druck (z.B. 5 bar). Ein wesentlicher Aspekt bei der heute mehr und mehr angewendeten elektrolytischen Herstellung von Chemikalien wie Hypochlorit und Chlor direkt am Ort des Verbrauchs im kommunalen Bereich (Abwasser, Schwimmbäder) ist die Vermeidung gefährlicher Chlortransporte per Bahn oder auf der Strasse.

### 3. Weitere Anwendungsmöglichkeiten der Elektrochemie

Neben dem direkten Einsatz in der Umwelttechnik vermag die Elektrochemie auch wesentliche Beiträge zum Umweltschutz ganz allgemein zu leisten. Eine elektrochemische Variante eines Produktionsprozesses kann durch bessere Ausnutzung von Ausgangsmaterialien oder von eingesetzter bzw. freiwerdender Energie mithelfen, wertvolle Rohstoffe einzusparen. Mit einem elektrochemischen Syntheseweg kann z.B. auch die Bildung umweltschädigender Nebenprodukte vermieden werden, so etwa die Schwefeldioxid-erzeugung in Metallhütten beim Ersatz der pyrometallurgischen durch elektrometallurgische Verfahren. Elektrochemische Verfahren eignen sich ausgezeichnet für das Recycling von Metallen. Durch die Verwendung elektrochemischer Methoden und Techniken in der Erforschung der Korrosion und im Korrosionsschutz sowie in der Materialtechnologie (Galvanotechnik) wird ebenfalls ein aktiver Beitrag zur Schonung der Rohstoffvorräte geleistet.

Verschiedene Möglichkeiten bieten sich der Elektrochemie auch in der

Energetechnik. Wie wir beim Beispiel der Wasserstoffoxydation (Fig. 1) gesehen haben, können elektrochemische Prozesse in beiden Richtungen ablaufen. So ein System würde sich daher ideal für die Speicherung von elektrischer Energie eignen: Durch Elektrolyse von Wasser wird die elektrische Energie in die chemische Energie des Wasserstoffs übergeführt, die zu einem beliebigen Zeitpunkt und an einem beliebigen Ort zurückgewonnen werden kann. Dies wiederum könnte durch Verbrennen (z.B. in einem Motor oder in einem Heizkessel) oder aber in einer elektrochemischen Brennstoffzelle geschehen. Dabei ist von grosser Bedeutung, dass bei der elektrochemischen Verbrennung nicht nur, wie schon früher festgestellt, ein Teil der Verbrennungswärme des Brennstoffes als elektrische Energie erhalten wird, sondern dass auch der energetische Wirkungsgrad prinzipiell höher ist. Im Gegensatz zu chemisch-thermischen Energieumwandlungen unterliegen nämlich elektrochemische Prozesse nicht der Carnot-Limitierung. Elektrolyse kombiniert mit Brennstoffzelle würde sich daher ideal für die Speicherung und den Transport von Energie eignen. Für kleine Speichermengen ist dieses Prinzip bei den Akkumulatoren seit langem realisiert. Für eine allfällige zukünftige Verwendung für grosse Energiemengen steht vor allem der Wasserstoff im Gespräch (Wasserstoffwirtschaft), wobei grundsätzlich aber auch die elektrolytische Herstellung anderer chemischer Energieträger in Frage käme. Von besonderem Interesse wäre auch die Oxydation primärer (fossiler) Brennstoffe in einer Brennstoffzelle anstelle der einfachen Verbrennung, würde man dadurch doch direkt eine höherwertige Energieform mit einem besseren Wirkungsgrad erhalten. Ein Durchbruch dieser Technologie wurde bis jetzt durch chemische Probleme verhindert.

Zusammenfassend lässt sich sagen, dass die Elektrochemie in der Lage ist, zur Umwelttechnik im besonderen wie auch zum Umweltschutz und zur Energiewirtschaft ganz allgemein wesentliche Beiträge zu leisten. Ihre Bedeutung wird mit Bestimmtheit zunehmen, falls sich in der Zukunft der Anteil der Elektrizität an der Gesamtenergie vergrössert.

#### Literatur

- [1] C.H. Hamann und W. Vielstich: Elektrochemie. Band I/II. Weinheim, Verlag Chemie, 1975/81.
- [2] J.O'M. Bockris: Electrochemistry of cleaner environments. New York/London, Plenum Press, 1972.