

Zeitschrift: Bulletin des Schweizerischen Elektrotechnischen Vereins, des Verbandes Schweizerischer Elektrizitätsunternehmen = Bulletin de l'Association suisse des électriciens, de l'Association des entreprises électriques suisses

Herausgeber: Schweizerischer Elektrotechnischer Verein ; Verband Schweizerischer Elektrizitätsunternehmen

Band: 76 (1985)

Heft: 3

Artikel: Die kontinuierliche Gasanalyse

Autor: Hartmann, K.

DOI: <https://doi.org/10.5169/seals-904553>

Nutzungsbedingungen

Die ETH-Bibliothek ist die Anbieterin der digitalisierten Zeitschriften. Sie besitzt keine Urheberrechte an den Zeitschriften und ist nicht verantwortlich für deren Inhalte. Die Rechte liegen in der Regel bei den Herausgebern beziehungsweise den externen Rechteinhabern. [Siehe Rechtliche Hinweise.](#)

Conditions d'utilisation

L'ETH Library est le fournisseur des revues numérisées. Elle ne détient aucun droit d'auteur sur les revues et n'est pas responsable de leur contenu. En règle générale, les droits sont détenus par les éditeurs ou les détenteurs de droits externes. [Voir Informations légales.](#)

Terms of use

The ETH Library is the provider of the digitised journals. It does not own any copyrights to the journals and is not responsible for their content. The rights usually lie with the publishers or the external rights holders. [See Legal notice.](#)

Download PDF: 17.03.2025

ETH-Bibliothek Zürich, E-Periodica, <https://www.e-periodica.ch>

Die kontinuierliche Gasanalyse

K. Hartmann

Optimieren von Verfahren sowie Messen von Emissionen und Immissionen sind die Bereiche, in denen die Gasanalyse wesentliche Beiträge zum Umweltschutz leistet. Es werden die Grundlagen der Gasanalyse erläutert. Am Beispiel einer weitgehend automatisierten Messeinrichtung werden die Notwendigkeit der Steuerungsoptimierung von Emissions-Messeinrichtungen sowie die gasanalytischen Einrichtungen von Immissions-Messstationen besprochen.

C'est pour optimiser des procédés et mesurer les émissions et immissions que l'analyse des gaz, dont les principes sont exposés, contribue principalement à la protection de l'environnement. A l'exemple d'un équipement automatique de mesure, la nécessité d'une optimisation de la commande des installations de mesure des émissions est expliquée et les équipements d'analyse des gaz dans des postes de mesure des immissions sont décrits.

1. Einleitung

Die Gasanalyse befasst sich als Teilgebiet der Analysetechnik mit der qualitativen und quantitativen Erfassung aller gas- und dampfförmigen Komponenten vom Prozent- bis zum Parts-per-Million- oder sogar bis zum Parts-per-Billion-Bereich. Hierzu werden sowohl diskontinuierlich arbeitende Laborgeräte wie auch kontinuierlich und automatisch arbeitende Betriebsmessgeräte eingesetzt. Die Messmethoden und -prinzipien werden entsprechend den Messaufgaben gewählt. Die nachfolgenden Ausführungen beschäftigen sich nur mit kontinuierlich arbeitenden Betriebsmessgeräten, wie sie sich in der Umweltmesstechnik bewährt haben. Es sind vorwiegend Analysatoren und Messeinrichtungen, die den Eignungsnachweis bei den vorgeschriebenen Prüfungen erbracht haben.

Die Gasanalyse ist heute aufgrund physikalischer oder physikalisch-chemischer Messprinzipien in der Lage, kontinuierlich und selektiv die für die Umweltbelastung wichtigen Schadstoffe zu erfassen. Dabei reichen die Messaufgaben von der Überwachung und Alarmierung beim Überschreiten von Grenzwerten bis zur Regelung von Prozessen und Verfahren, wie z.B. bei der Optimierung von Verbrennungsvorgängen, der Steuerung von Rauchgasentschwefelungseinrichtungen oder Entstickungsanlagen. Damit ist in den meisten Fällen eine Reduktion der Schadstoffemission verbunden.

2. Messmethoden

Für die kontinuierliche Gasanalyse gibt es die Messmöglichkeiten On-Line- oder extraktive Methode und die In-Line- oder In-Situ-Methode. Daneben besteht die Off-Line-Methode, ebenfalls ein extraktives Verfahren, das vor allem der Stichprobenmessung

dient. Diese Verfahren lassen sich folgendermassen definieren:

On Line: Messwerterfassung mit direkter örtlicher und zeitlicher Kopplung an den Prozess.

In Situ: Messwerterfassung direkt am Prozess.

In Line: wie In-Situ mit Geber in einer Prozessleitung.

On-Line-none-sampling: wird in der angelsächsischen Literatur für In-Line-Messung gebraucht.

Off Line: Ermittlung des Messwertes im Labor an einer genommenen Probe.

Die In-Line- und die On-Line-Methoden haben, bezogen auf den jeweiligen Anwendungsfall, beim gegenwärtigen Stand der Technik Vor- und Nachteile (Tab. I).

Welche Methode eingesetzt wird, richtet sich nach der Messaufgabe und den gestellten Messanforderungen. Für Optimierungsaufgaben hat sich die In-Line-Methode bewährt, z.B. die Sauerstoffmessung mit einer ZrO₂-Sonde. Es werden auch In-Line-Sonden für gleichzeitiges Messen hoher SO₂-Gehalte angeboten.

Für Emissionsmessungen nach der in der Bundesrepublik Deutschland gültigen 13. Bundes-Immissions-Schutzverordnung über Grossfeuerungsanlagen vom 22. Juni 1983 eignet sich wegen der geforderten hohen Selektivität und Empfindlichkeit zur Zeit nur die On-Line-Methode. Für die Zukunft sind kleinere Messbereiche und noch höhere Anforderungen an die Messgenauigkeit zu erwarten.

3. Die Messgas-aufbereitung bei der On-Line-Methode

Da zur Versorgung der Analysatoren aufbereitete und gereinigte Mess-

Adresse des Autors

Dr. K. Hartmann, Hartmann & Braun AG,
D-6000 Frankfurt am Main.

Bewertung der On-Line- und In-Line-Methoden

Tabelle I

Kriterien	on line	in line
Messgasaufbereitung	-	+
Wartung: konventionelle Ausführung	-	+
Wartung: autonome Ausführung	○	○
Verschmutzung: Aufwand für Behebung	+	-
Kalibrierung, Prüfgasaufschaltung	+	-
Querempfindlichkeiten des Messfühlers	+	-
Querempfindlichkeitskompensation, Aufwand	+	-
Selektivität	+	○
Messgenauigkeit	+	○
Empfindlichkeit	+	-
Einsatz für Emissionsmessung nach GFAVO ¹⁾	+	-
Eignungsgeprüft für Emissionsmessung nach TA-Luft	+	-
90%-Zeit	- ²⁾	+
Verfügbarkeit	○	○
Kredibilität	+	-
Kosten	+	-

- + besser
- gleichwertig
- weniger gut

¹⁾ Grossfeuerungsanlagen-Verordnung

²⁾ Für die Emissionsmessung nach TA-Luft ausreichend

gase benötigt werden, wird zwischen die Entnahmestelle und die Analysatoren eine Aufbereitungskette geschaltet. Die Tabelle II gibt über die einzelnen Aufgaben der Kette sowie die zugeordneten Ausführungsorgane Auskunft. Hierzu noch einige Regeln in Stichworten, die unbedingt beachtet werden sollten:

- Repräsentative Probenahme, Auswahl des Entnahmeortes,
- Abscheidung von Staub ohne Kondensation,
- Auswahl geeigneter Messgasaufbereitungselemente,
- Gezielte Kondensatabscheidung ohne Staubabscheidung am tiefsten Punkt der Leitungsführung bei einer definierten tiefsten Temperatur im gesamten Leitungssystem.

Eine nach diesen Regeln aufgebaute Messkette mit für die Messaufgaben optimierten Bausteinen wird immer eine zufriedenstellende Lösung der Messaufgabe ergeben.

Der Wartungsaufwand, der sich aufgrund der Bausteine ergibt, lässt

Aufgaben und Zubehör einer Messkette

Tabelle II

Aufgabe	Zubehör
Entnehmen	Entnahmevorrichtung, Sonden
Reinigen Staub $\geq 50 \mu$	Staubfilter, beheizt
Fortleitung	Entnahmeleitung, beheizt
Kondensat abscheiden	Messgaskühler
Prüfgase aufschalten	Prüfgashahn, Prüfgase
Störkomponenten beseitigen	Adsorptions- oder Reaktionsfilter
Transportieren	Pumpen, Druckminderer
Feinstaub beseitigen $\leq 1 \mu$	Membranfilter
Strömung einstellen und kontrollieren	Nadelventil Strömungsmesser
Messen	Analysator

sich halbieren, wenn man die Bausteine, wozu auch die Analysatoren gehören, mit Statussignalen ausstattet, die einer übergeordneten Steuereinheit alle notwendigen Informationen über das richtige Funktionieren liefern. Fehlermeldungen werden sofort verarbeitet und veranlassen eine Behebung der Störung, sei es durch Umschalten von redundant eingesetzten Bausteinen, automatische Reinigung von Filtern oder durch Alarmierung des Wartungsdienstes. Weiterhin übernimmt diese Steuereinheit alle Routinearbeiten, wie Null- und Endpunktkontrolle sowie Korrekturen, Überwachung von Durchflüssen oder Überwachung von Vorräten (z.B. Kalibriergasen).

Alle Fehlfunktionen werden der Warte gemeldet. Ein Einsatz des Wartungspersonals erfolgt erst auf Anforderung der Messeinrichtung. Messwerte, die aufgrund einer Fehlerstatusmeldung als falsch erkannt werden, werden gekennzeichnet und für weitere Berechnungen oder die Dokumentation ausgeschlossen. Je nach Messaufgabe und Messeinrichtung sind Wartungszyklen von 1 bis 3 Monaten erreichbar. Hierdurch wird nicht nur der Wartungsaufwand reduziert, sondern auch die Verfügbarkeit und die Kredibilität der Messeinrichtung erhöht.

4. Feuerungsoptimierung

Die Optimierung von Verbrennungsvorgängen mit dem Ziel einer möglichst vollständigen Energieaus-

nutzung der eingesetzten Brennstoffe führt dazu, dass gleichzeitig der Gehalt an CO im Abgas minimiert und damit die Umweltbelastung reduziert wird. Wie man aus dem Verbrennungsdiagramm (Fig. 1) erkennen kann, ist ein Überschuss von Luft erforderlich, um möglichst alles CO zu CO₂ umzusetzen. Dieser Überschuss darf jedoch nicht so gross sein, dass unnötige Mengen Luft erwärmt werden, deren Energie nicht verwertbar ist. Die Aufgabe einer Optimierung ist also, den kleinstmöglichen Luftüberschuss bei möglichst vollkommener Verbrennung zu erreichen. Hierzu ist die kontinuierliche Messung des Kohlenmonoxids und des Sauerstoffgehaltes im Verbrennungsabgas erforderlich.

Zum raschen Erkennen von Änderungen des Sauerstoffgehaltes in den Verbrennungsabgasen wird unter Einsatz einer ZrO₂-Sonde die In-Line-Methode verwendet. Die Sonde kann nahe der Feuerung eingebaut werden, da sie eine Einsatztemperatur von z.B. 0...750 °C hat. Dadurch ist eine sehr frühe Erkennung von Sauerstoffänderungen möglich.

Die ZrO₂-Sonde benutzt das folgende elektrochemische Prinzip zur Messung des Sauerstoffgehaltes. Bei hohen Temperaturen, oberhalb von 600 °C, zeigt ZrO₂ eine sehr hohe Beweglichkeit für Sauerstoffionen. Man befestigt nun diesen Ionenleiter, den man auch als Festkörperelektrolyten bezeichnen kann, zwischen zwei Platinelektroden.

Bei unterschiedlichen Sauerstoffpartialdrücken an den Elektroden ent-

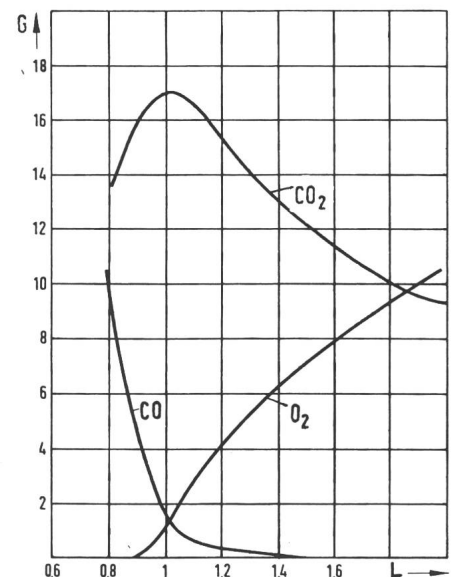


Fig. 1 Verbrennungsdiagramm

- L Luftfaktor
- G Gehalt in Vol.-%

steht zwischen ihnen eine elektromotorische Kraft entsprechend der Nernst'schen Gleichung. Die Grösse der elektromotorischen Kraft ist ein Mass für den Sauerstoffdifferenzdruck zwischen einer bekannten Sauerstoffkonzentration (Vergleichsgas) und der Sauerstoffkonzentration im Messgas. Die Vorteile einer solchen Sonde sind:

- Kurze Ansprechzeit für schnelles Nachregeln der Verbrennungsluft,
- Einsatz bei hoher Temperatur und schnelle Information über Verbrennungsvorgänge,
- Kalibrierung im eingebauten Zustand,
- Hohe Verfügbarkeit,
- Geringe Wartung.

Ein Nachteil des Zirkondioxidmess-elements ist seine Alterung, die sich an der zunehmenden 66- bzw. 90%-Zeit bemerkbar macht. Je nach Einsatzbedingungen und Fahrweise ist der Ersatz des Messelementes nach 1½ bis 2 Jahren notwendig. Bei kleinen Feuerungsanlagen reicht die Sauerstoffmessung aus, den Überschuss an Verbrennungsluft zu messen und den Erfordernissen der Luftregelungen entsprechend aufzuschalten.

Zur weiteren Optimierung ist die Kenntnis des CO-Wertes erforderlich. Hierzu verwendet man die In-Line- oder auch die On-Line-Methode. Es gibt Geräte für On-Line-none-sampling-, also nach obiger Definition In-Line-Geräte, die standardmässig einen Messbereich von 0...1000 ppm entsprechend 0...1250 mg/m³ unter Normalbedingungen haben. Für verschiedene Anwendungsfälle ist dieser grosse Messbereich ausreichend.

Das Arbeitsprinzip ist wie folgt: Infrarotstrahlung bestimmter Wellenlänge wird bei Anwesenheit von CO absorbiert. Ein Infrarotstrahler und ein Empfänger sind auf beiden Seiten des Rauchgaskanals installiert. Der Empfänger arbeitet mit negativer Filterung, um zwei Absorptionsbanden einer Infrarotquelle zu erhalten. Der erste Strahl (Messstrahl) dient zur Bestimmung des CO-Gehalts im Messgas, der zweite Strahl dient zum Vergleich. Die Signale des Photodetektors, der die Intensität der beiden Strahlen misst und vergleicht, werden elektronisch verarbeitet. Das Ausgangssignal ist direkt proportional zum CO-Gehalt des Messgases.

Für Grossfeuerungsanlagen, die bei CO-Gehalten zwischen 50 und 100 mg CO/m³ gefahren werden, eignet sich die On-Line- oder extraktive Methode.

Die Empfindlichkeit der Geräte ist ausreichend, die Selektivität hoch. Ein Nachteil kann sein, dass eine vollständige Aufbereitungskette erforderlich ist. Es bieten sich jedoch hier die Möglichkeiten:

- konventioneller Aufbau mit einem im Vergleich zur In-Line-Methode höheren Wartungsaufwand,
- weitgehend automatisierte Messeinrichtung mit Wartungsaufwand vergleichbar demjenigen der In-Line-Methode.

Darüber hinaus ergibt sich ein weiterer Vorteil dadurch, dass das notwendige Aufbereitungssystem für die O₂-Messung mitverwendet werden kann, was wiederum zu einem Preisvorteil bei der Investition für die gesamte Messeinrichtung führt.

5. Emissionsmessung

Wie bereits oben dargestellt, eignet sich aus messtechnischen Gründen nur die On-Line- oder extraktive Methode zur Überwachung der Emissionen. Nach der in der Bundesrepublik gültigen Grossfeuerungsanlagenverordnung müssen neben dem Staubgehalt die folgenden gasförmigen Komponenten gemessen werden!

Schwefeldioxid (SO₂), Kohlenmonoxid (CO), Stickoxide (NO/NO₂) und Sauerstoff (O₂, für Bezugswertrechnung).

Hierzu sind vollständige Messeinrichtungen aufzubauen, die aus Entnahme, Aufbereitung, Förderung, Qualitätssicherung (Einhaltung der Analysengenauigkeit), Analyse und Auswertung bestehen.

Für die Messung der Komponenten SO₂ und CO werden vorwiegend Photometer, für die Messung von NO/NO₂ Photometer oder Chemielumineszenzanalysatoren eingesetzt.

5.1 Photometerprinzip

Den photometrischen Analysenverfahren liegt als Messprinzip die Absorption elektromagnetischer Strahlung von Ultraviolett bis in das mittlere Infrarot (200...12 000 nm) zugrunde. Die gute Selektivität dieser Verfahren beruht auf der Tatsache, dass die spektrale Wechselwirkung der Strahlung mit den Gasmolekülen spezifisch von der Molekülstruktur abhängig ist. So liegen im ultravioletten und kurzwelligen sichtbaren Bereich die Elektronenspektren und im infraroten Bereich die

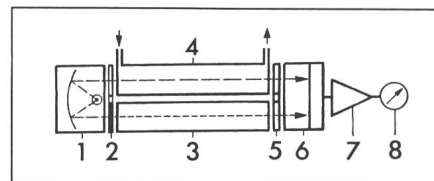


Fig. 2 Schema eines nichtdispersiven Infrarotgerätes

- 1 IR-Strahlungsquelle
- 2 Modulationseinheit
- 3 Vergleichsküvette
- 4 Messküvette
- 5 Filterküvette oder optisches Filter
- 6 Optisch-pneumatischer Empfänger mit Messfühler
- 7 Verstärker
- 8 Anzeigeelement

Rotationsschwingungsspektren der Moleküle; diese Spektren stellen einen unverwechselbaren «Fingerabdruck» für das jeweilige Molekül dar. Im oben genannten Spektralbereich haben alle heteroatomigen Moleküle wie CO, CO₂, CH₄, SO₂, NO u.a. ein Absorptionsspektrum. Dagegen zeigen Moleküle, die wie z.B. N₂, O₂ oder H₂, aus zwei gleichen Atomen bestehen sowie die einatomigen Edelgase keine Absorption.

Bei den photometrischen Analysengeräten wird die Referenzmethode angewendet, bei welcher der Vergleichsstandard durch ein zweites Vergleichsfilter oder ein Vergleichsgas gewonnen wird.

Die für die Emissionsmessung eingesetzten Analysatoren arbeiten nach der nichtdispersiven Methode (NDIR) und benutzen die zu messende Gas-komponente selbst zur Selektivierung. Zu diesem Zweck befindet sich die Messkomponente in den Strahlungsempfängerkammern bei der NDIR-Methode, in speziellen Gasfilterkammern bei der GFC-(Gasfilterkorrelations-)Methode oder in der Strahlungsquelle bei der NDUV-Methode (dispersives Ultraviolett). In Figur 2 ist das Schema für nichtdispersive Infrarotgeräte dargestellt.

Das photometrische NDUV-Verfahren für die Messung von NO arbeitet im UV-Spektralbereich und erzeugt die für die Messung von NO erforderliche Mess- und Vergleichsstrahlung durch im Strahler vorhandenes NO. Die Messung erfolgt nach einem Vier-Strahl-Prinzip. Dadurch ist es möglich, mit Hilfe einer geeigneten Rechenschaltung prinzipbedingte Fehler von Zwei-Strahl-Geräten zu eliminieren. Es ergeben sich Analysengeräte mit sehr geringen Driftraten und geringer Verschmutzungsanfälligkeit.

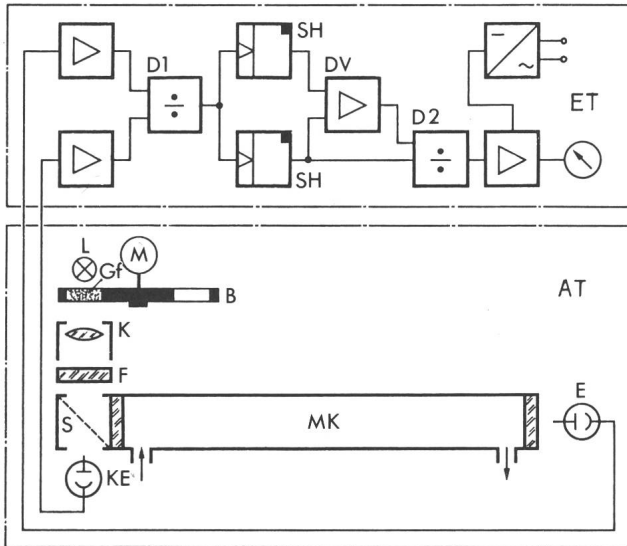


Fig. 3
Messprinzip des
NDUV-Analysators
RADAS

- AT Analysatorteil
- L Lampe
- B Umlaufendes
Blendenrad mit
Gasfilter
- Gf Gasfilter
- K Kollimator
- S Strahlenteiler
- MK Messküvette
- E Empfänger
- KE Korrektorempfänger
- ET Elektronikteil
- D1, D2 Quotientenbildner
- DV Differenzverstärker
- SH Speicher- und
Halteschaltung

Das Messprinzip eines solchen Gerätes ist in Figur 3 dargestellt.

Eine andere Möglichkeit, NO zu messen, ist die Ausnutzung der bei der Umsetzung von Stickoxid mit Ozon entstehenden Chemielumineszenz. Analysengeräte dieser Art besitzen eine Reaktionskammer, die auf Unterdruck gehalten wird. In diese Kammer strömt Sauerstoff mit einem bestimmten Anteil Ozon, der in einer elektri-

schen Entladungsstrecke oder durch UV-Bestrahlung erzeugt wird. Durch eine weitere Eintrittsöffnung wird dem Sauerstoff im Reaktionsraum ein konstanter Probegasstrom zugemischt. Die Chemielumineszenz der kontinuierlichen Oxidation hat ihr Intensitätsmaximum bei 1,2 μm Wellenlänge; sie wird nach optischer Filterung mit einem Photoelektronenvervielfacher gemessen. In Figur 4 ist das Messprinzip dargestellt.

Für beide Messverfahren gilt, dass sie nur NO messen können. Ist jedoch auch die Messung der Summe von NO/NO₂ bzw. nur NO₂ erforderlich, dann wird das Probegas durch einen thermokatalytischen Konverter geleitet, der NO₂ zu NO reduziert und somit der Messung zugänglich macht.

5.2 Die Messkette

Die Grundlagen für gasanalytische Messketten wurden weiter oben erläu-

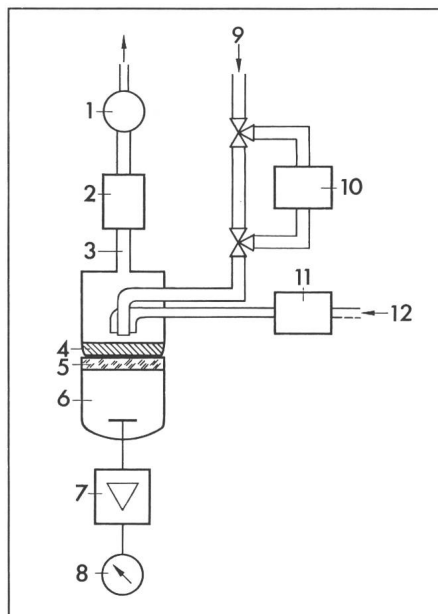


Fig. 4 Chemielumineszenz-Messprinzip

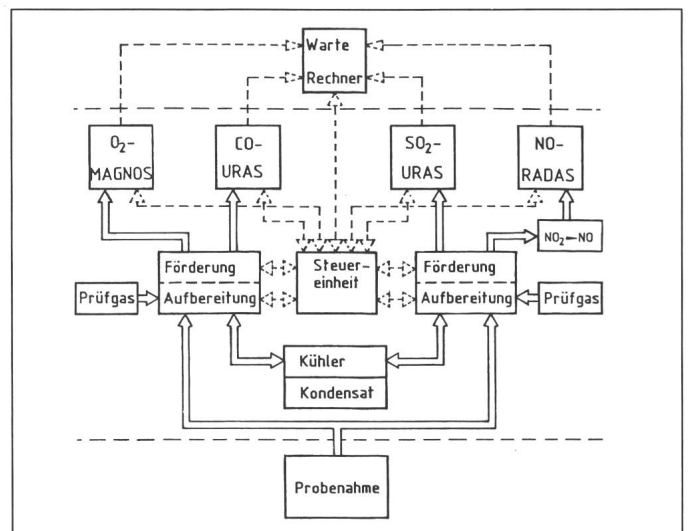
- 1 Pumpe
- 2 Ozonschutzfilter
- 3 Reaktionskammer
- 4 Fenster
- 5 Strahlungsfilter
- 6 Fotovervielfacher
- 7 Messverstärker
- 8 Instrument
- 9 Messgas
- 10 NO₂/NO-Konverter
- 11 Ozonisator
- 12 Luft oder Sauerstoff

tert. Nachfolgend ein Beispiel einer Messeinrichtung nach der Grossfeuerungsanlagen-Verordnung in autonomer, das heisst weitgehend automatisierter Ausführung. Alle Bausteine dieser Messeinrichtung sind nach der «Technischen Anleitung Luft» eignungsgeprüft. Die Figur 5 zeigt die Funktion eines solchen Systems.

Mittels einer Sonde wird das Betriebsgas der Betriebsgasleitung, z.B. einem Kamin, entnommen. Hierbei ist eine Entnahmestelle auszuwählen, die eine möglichst repräsentative Aussage über die Konzentration in der Betriebsgasleitung ermöglicht. Von der Probenahme wird das Gas mit einer beheizten Leitung ($\geq 140^\circ\text{C}$ zur Vermeidung von Nachreaktionen von NO mit O₂ zu NO₂) zu zwei Gasaufbereitungen (Förderung und Aufbereitung) geleitet. Diese bestehen aus Magnetventilen zur Aufschaltung von Null- und Kalibriergasen sowie einem externen Kühler mit mehreren Kühlsystemen. Das vom Kondensat befreite und auf einen bestimmten Taupunkt eingestellte Messgas wird mit Hilfe einer Membranpumpe, von Nadelventilen und Strömungsmessern den Analysatoren zugeführt. Vor den Nadelventilen ist ein Feinfilter vorgeschaltet, das Feuchtigkeitsspuren sofort anzeigt.

Alle Bauteile sind mit Statussignalen ausgerüstet, die bei Fehlfunktionen, die zu Fehlmessungen führen können, ansprechen. Die gesamte Messeinrichtung wird von einer Steuereinheit kontrolliert, die ihrerseits auf Fehlerstatusinformationen logisch reagiert. Darüber hinaus übernimmt die Steuereinheit Routinearbeiten (Null- und Endpunkteinstellung), die Information der Warte oder des Rechners über die Plausibilität der

Fig. 5
Emissionsmesssystem



Analysenwerte, über Fehler, Wartung, Kalibrierung usw. Somit ist sichergestellt, dass nur solche Werte zum Rechner oder zur Auswertung gelangen, die innerhalb der geforderten Messtoleranzen liegen.

5.3 Auswertegeräte

Für Auswerteaufgaben wie Datenreduktion und übersichtlicher Darstellung gibt es spezielle Geräte. Einige wichtige in der Grossfeuerungsanlagenverordnung vorgeschriebene Auswertekriterien sind nachfolgend aufgelistet:

- Halbstundenmittelwerte,
- Tagesmittelwerte,
- Umrechnung auf einen Sauerstoffbezugswert,
- Klassierung der Messwerte in mindestens 20 Klassen, wobei die Klasse 10 den Grenzwert darstellt,
- Häufigkeitsverteilung der Klassen,
- Tägliche Aufzeichnung,
- Ermittlung der Häufigkeitsverteilung zu Beginn eines jeden Kalenderjahres.

Der letzte Punkt gibt uns die Möglichkeit, mit einem Blick Überschreitungen und deren Häufigkeit sowie die maximalen Konzentrationen zu erkennen. Die hierzu von der Industrie angebotenen Geräte haben darüber hinaus die Möglichkeit, Rechner anzuschliessen, die gespeicherten Daten abzurufen und weitere Rechnungen durchzuführen.

6. Immissionsmessung

In der Nähe von Grossfeuerungsanlagen sind zur Ermittlung der Belastung durch gasförmige Immissionen Messstationen erforderlich. Die zu untersuchenden Komponenten sind in erster Linie SO_2 , CO, NO oder NO/ NO_2 , darüber hinaus je nach Industrie auch Fluorwasserstoff, Chlorwasserstoff oder Kohlenwasserstoffe. Gleichzeitig mit diesen Komponenten werden auch die meteorologischen Daten erfasst. Die benötigten Analysengeräte müssen im Vergleich zur Emission Messbereiche haben, die um mindestens den Faktor 100 bis 1000 kleiner sind. Hier sind die rein physikalischen Messprinzipien überfordert, und man ist auf physikalisch-chemische Analytoren angewiesen, bei denen der physikalischen Messung eine chemische Reaktion vorgeschaltet wird. Deren Reaktionsprodukte werden dann physikalisch erfasst. Für die Messung des NO bzw. NO_2 oder NO/ NO_2 hat sich das Prinzip der Chemielumineszenz (Messbereiche < 1 ppm), wie es bereits oben beschrieben wurde, bewährt. Nach dem gleichen Prinzip lässt sich auch Ozon erfassen. Hier verwendet man als Reaktionspartner Äthylen, das bei der Umsetzung charakteristische Chemielumineszenzerscheinungen verursacht.

Für die Messung des SO_2 haben sich Analysatoren bewährt, die die Leitfähigkeit vor und nach der Reaktion der Messkomponenten mit einem Elektro-

lyten messen. Die Differenz der Leitfähigkeiten ist ein Mass für die Konzentration an SO_2 im Messgas (Messbereiche < 1 ppm). Ein anderes verbreitetes Prinzip ist die Messung der Lumineszenz des SO_2 , bei dem das Messgas mit gepulstem UV-Licht (Messbereich < 1 ppm) bestrahlt wird.

Für die Messung der Gesamtmenge an Schwefel setzt man oft das Flammenphotometer ein. Hier misst man die charakteristischen Wellenlängen einer Flamme, in der das Messgas bzw. die darin enthaltenen schwefelhaltigen Komponenten verbrennen.

Die Messung des CO wird mittels NDIR-Geräten mit einem Messbereich von 50 ppm durchgeführt. Für die Messung von Kohlenwasserstoffen haben sich Flammenionisationsdetektoren bewährt. Der Messwert von organisch gebundenem Kohlenstoff wird aussagefähiger, wenn durch geeignete Massnahmen das Methan von der Gesamtsumme der Kohlenwasserstoffe abgezogen wird. Das Methan ist eine natürliche Verunreinigung, die bei allen Faulprozessen in der Natur entsteht, und physiologisch unbedenklich.

Will man noch weiter differenzieren und vor allem einzelne Schadstoffe identifizieren, z.B. karzinogene Substanzen, dann muss man gaschromatographische Verfahren einsetzen, die mit einer Anreicherungsstufe versehen sind. Damit sind Messbereiche bis in den μg -Bereich möglich.