

Zeitschrift: Bulletin des Schweizerischen Elektrotechnischen Vereins, des Verbandes Schweizerischer Elektrizitätsunternehmen = Bulletin de l'Association suisse des électriciens, de l'Association des entreprises électriques suisses

Herausgeber: Schweizerischer Elektrotechnischer Verein ; Verband Schweizerischer Elektrizitätsunternehmen

Band: 76 (1985)

Heft: 3

Werbung

Nutzungsbedingungen

Die ETH-Bibliothek ist die Anbieterin der digitalisierten Zeitschriften. Sie besitzt keine Urheberrechte an den Zeitschriften und ist nicht verantwortlich für deren Inhalte. Die Rechte liegen in der Regel bei den Herausgebern beziehungsweise den externen Rechteinhabern. [Siehe Rechtliche Hinweise.](#)

Conditions d'utilisation

L'ETH Library est le fournisseur des revues numérisées. Elle ne détient aucun droit d'auteur sur les revues et n'est pas responsable de leur contenu. En règle générale, les droits sont détenus par les éditeurs ou les détenteurs de droits externes. [Voir Informations légales.](#)

Terms of use

The ETH Library is the provider of the digitised journals. It does not own any copyrights to the journals and is not responsible for their content. The rights usually lie with the publishers or the external rights holders. [See Legal notice.](#)

Download PDF: 17.02.2025

ETH-Bibliothek Zürich, E-Periodica, <https://www.e-periodica.ch>

DREHSPIEGEL-LEUCHTEN



- ⊙ signalisieren rasch, wirkungsvoll und zuverlässig
- ⊙ grösstmögliche Wahrnehmbarkeit dank rotierendem Lichtbündel
- ⊙ übertreffen alle anderen optischen Signalgeber
- ⊙ auch mit eingebautem abfallsverzögertem Relais für Telefonruf lieferbar
- ⊙ für alle Normspannungen von 12 – 220 V
- ⊙ 4 Kalottenfarben, orange, grün, blau, rot
- ⊙ Zubehör: Wandhalter, Masthalter, Schutzkörbe

Preise ab Fr. 317.-; Verlangen Sie ausführliche Unterlagen!

inkl. Wust
1 Jahr
Garantie



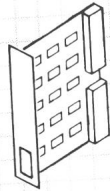
WUNDERLI
ELECTRONICS AG

9413 OBEREGG
Telefon 071-913643

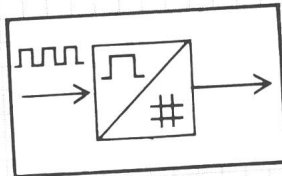
SIEMENS

SIMATIC S5-AKTUELL

Schnelle
Zählimpulse
erfassen und
verarbeiten...



...mit der intelligenten
Zähler-Baugruppe



SIMATIC S5-Technologiebaugruppen übernehmen typische Teilaufgaben der Automatisierung und steigern die Leistungsfähigkeit Ihrer Steuerung.

- Ein weiterer SIMATIC S5-Vorteil, der ins Gewicht fällt. Rufen Sie uns an.

Siemens-Albis AG 8047 Zürich Tel. 01-495 42 39

VEI 5

**Für Ferien und
fürs
Wochenende:**

... Reka-Checks!

reka:3

9. INTERNATIONALE ELEKTROTECHNIK UND ELEKTRONIK

INTEL 85

DIE WELTAUSSTELLUNG DER NEUHEITEN

bei den Spezialisierungen

**ELEKTROTECHNIK • BELEUCHTUNG UND HILFSANLAGEN
MASCHINEN UND ZUBEHÖR • STROMAGGREGATE
KLEINE HAUSHALTSGERÄTE • ELEKTRONIK**

1640 italienische und ausländische
Firmen stellen auf einer Fläche von
42 000 m² aus, die in sechs
Ausstellungssektoren unterteilt ist.

**25.-29. MAI 1985
MAILÄNDER MESSEGELÄNDE**

Eingänge: Porta Edilizia - Porta Agricoltura
Porta Carlo Magno und Porta Domodossola

Hallen: 7 • 7A • 13 • 14 • 16 • 18

**DIE INTEL '85 STELLT DIE ZUKUNFT
DER ELEKTROTECHNIK UND DER ELEKTRONIK VOR**



Nähere Einzelheiten bei:
Associazione INTEL - Via A. Algardi, 2 - 20148 Milano (Italy)
Tel. (02) 3264 - Telex 321616 ANIE - INTEL I

Schicken Sie mir bitte ausführliche Information über INTEL 85
NAME _____
FIRMA _____
ANSCHRIFT _____

BESETZT... ICH TELEFONIERE

Feller Rufleuchten mit neuen Funktionen und Vorteilen:

- Telefon-Anzeige
- Zusatz-Relais für Türöffner
- 12-24 V
- Kurzhubtasten
- Leuchtdioden mit Reflektoren



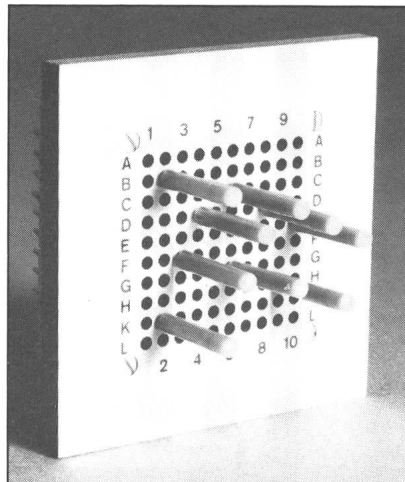
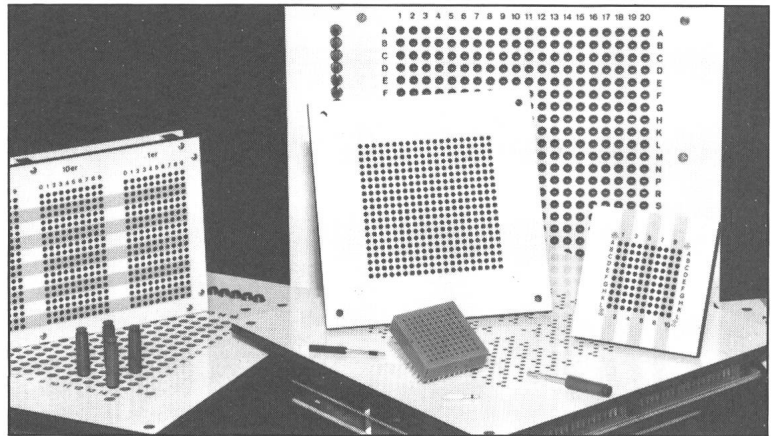
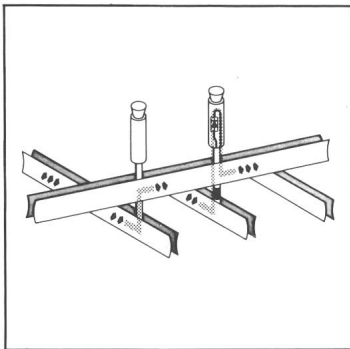
Feller AG
CH-8810 Horgen
Tel. 01 725 65 65

75 JAHRE
ANS

Feller

Elektrotechnik
Informatik

Ghielmetti Kreuzschienen- verteiler GKV



**sofort
ab Lager
lieferbar**



**SIEGFRIED
MÜLLER**

Elektrische Antriebe und Apparate

Siegfried Müller AG
Weststrasse 119
8036 Zürich - 01 462 12 22



La Compagnie des Forces Motrices d'Orsières

(Société filiale du groupe Ciba-Geigy SA)

cherche

un ingénieur ETS en électricité

(ou de formation équivalente)

pour assister le chef d'exploitation de l'usine d'Orsières dans ses diverses activités touchant à la production et la distribution d'énergie électrique.

Nous donnerons la préférence à un candidat disposant de connaissances pratiques dans le domaine en question, ainsi que dans celui de la construction d'installations électromécaniques (tableaux, etc.).

Une expérience dans la conduite d'installations en montagne serait un avantage.

Les personnes intéressées, âgées de 30 ans environ et possédant de bonnes connaissances d'allemand, peuvent faire acte de candidature en adressant leurs offres manuscrites à M. Weissbrodt, Ciba-Geigy SA, réf. ASE, 1870 Monthey.

14

Avis de concours

N 9 - Autoroute du Léman

Tunnels de l'Arzilier

Prochainement, le Bureau de construction des autoroutes vaudoises mettra en soumission les travaux suivants:

Lot 205 - éclairage / luminaires

soit: Fourniture et pose de tout le matériel d'éclairage y compris accessoires tels que supports, dispositifs de mesure et de commande.

Pour permettre la préparation des dossiers d'appel d'offres, les entreprises spécialisées devront s'inscrire, par écrit, au Bureau de construction des autoroutes, rue Caroline 7 bis, 1014 Lausanne, **jusqu'au 15 février 1985.**

Les entreprises inscrites recevront, contre remboursement, le dossier de soumission au prix de fr. 50.-. Ce montant ne sera pas remboursé.

**Bureau de construction
des autoroutes**

Gemeindewerke Zollikon

Elektrizität - Gas - Wasser

Wegen der bevorstehenden Pensionierung des Amtsinhabers ist die Stelle des

Betriebsleiters

neu zu besetzen.

Das Arbeitsgebiet umfasst: Projektierung, Ausbau, Betrieb und Unterhalt aller Anlagen der Elektrizitäts-, Gas- und Wasserversorgung sowie die administrative Begleitung dieser Arbeiten.

Wir erwarten:

- Abschluss als Ingenieur HTL oder gleichwertige Ausbildung
- einige Jahre praktische Tätigkeit in einem Werk- oder ähnlichen Betrieb
- Organisationstalent und Fähigkeit zur Führung von 24 Mitarbeitern.

Wir bieten:

- weitgehend selbständige Tätigkeit
- zeitgemässe Besoldung im Rahmen der Besoldungsverordnung der Gemeinde Zollikon
- gemeindeeigene Pensionskasse

Stellenantritt: Mitte 1985

Ausführliche Bewerbungen mit den üblichen Unterlagen, Referenzangaben und Gehaltsansprüchen sind zu richten an:

Betriebsleiter der Gemeindewerke Zollikon
Rietstrasse 38, 8702 Zollikon, Telefon 01/391 55 33

16



Swisscontact

Schweizerische Stiftung
für technische
Entwicklungszusammenarbeit

Indonesia Polytechnic Project

In Zusammenarbeit mit dem indonesischen Erziehungsministerium ist Swisscontact beim **Aufbau von Technikerschulen** auf Java und Sumatra engagiert. Für das Lehrerausbildungszentrum in Bandung suchen wir zur Ergänzung des Teams von Schweizer Experten einen

Elektroingenieur HTL

für die Planung und Organisation des theoretischen und praktischen Ausbildungsprogramms für die Schulen sowie die Überwachung der Ausbildung am Lehrerausbildungszentrum mit fachlicher und pädagogischer Betreuung der indonesischen Lehrkräfte.

Unser Anforderungsprofil:

- mehrjährige Erfahrung im Bereiche elektrischer Maschinen, Stromerzeugung und -verteilung sowie Installations- und Messtechnik
- gute Englischkenntnisse
- womöglich Lehrerfahrung
- Organisationstalent und Anpassungsfähigkeit

Wir bieten Ihnen eine anspruchsvolle Tätigkeit, ein gutes Salär und zeitgemässe Sozialleistungen. Eintritt baldmöglichst.

Rufen Sie uns an, und verlangen Sie das Bewerbungsblatt.

Swisscontact, Bellerivestrasse 44, 8008 Zürich
Telefon 01 / 252 74 75

17

Infolge bevorstehender Pensionierung des bisherigen Stelleninhabers suchen wir auf Frühjahr/Sommer 1985 den

Direktor

unserer Städtischen Werke (Elektrizität – Gas – Wasser).

Aufgaben:

- technische und kaufmännische Leitung der Werke mit Elektrizitäts-, Gas- und Wasserversorgung, zugeteilten Installationsabteilungen, Kabelfernsehen und EDV für Werke und Einwohnergemeinde
- Führung des Personals in enger Zusammenarbeit mit den sechs Abteilungsleitern
- Vertretung der Werke in Behörden, Verbänden usw.

Anforderungen:

- Abschluss als Elektroingenieur oder wirtschaftswissenschaftliches (inkl. betriebswissenschaftliches) Studium mit langjähriger einschlägiger Praxis
- Fähigkeit zur Personalführung (rd. 100 Mitarbeiter)
- initiativ und Neuem gegenüber aufgeschlossen
- Flair für Verhandlungen mit Behörden und Kunden usw.

Wir bieten:

- weitgehende Selbständigkeit im Rahmen der gültigen Reglemente
- fortschrittliche Arbeitsbedingungen, gleitende Arbeitszeit
- gut ausgebaute Personalversicherung

Nähere Auskunft erteilen

Stadtmann Dr. U. Scheidegger, Präsident der Werkkommission, Telefon 065 / 21 61 61, int. 211, oder der Direktor der Städtischen Werke, Telefon 065 / 22 47 61 int., 311.

Anmeldung

Bewerbungen sind mit den üblichen Unterlagen bis zum 9. März 1985 an folgende Adresse zu richten:

Städtische Werke Solothurn



Rötistrasse 117, 4502 Solothurn

Städtische Werke
Solothurn
Rötistrasse 17
4502 Solothurn

Energieerzeugung/ Nordwestschweiz

Unsere Mandantin, eine bedeutende Unternehmung der Elektrizitätswirtschaft, sucht heute über uns für die kompetente

Leitung eines Wasserkraftwerks

den geschäftsführenden

Direktor

Dem Verwaltungsrat unmittelbar unterstellt, zeichnen Sie hier schwerpunktmässig verantwortlich für

- optimale Zusammenarbeit aller am Betriebsgeschehen beteiligten Instanzen
- Erledigung der Sachgeschäfte unter kaufmännisch-betriebswirtschaftlichen Aspekten
- menschlich korrekte Führung und Förderung des zur Verfügung stehenden Personals
- Vertretung der Gesellschaft nach aussen

Als 30–50 Jahre alter, führungs- und verhandlungsgewohnter

Maschinen- oder Elektroingenieur

kennen Sie die Anforderungen aus Ihrer mehrjährigen Praxis im Bereich der Energieerzeugung oder nahestehendem Gebiet – alles Weitere möchte der Beauftragte, Herr F. Sollberger, anlässlich eines vertraulichen Gesprächs mit Ihnen erörtern. Bitte kontaktieren Sie ihn in der von Ihnen bevorzugten Form unter Kennziffer 8642; für die Beantwortung allfälliger Vorfragen steht er auch abends zwischen 19 und 21 Uhr telefonisch (01/830 63 06) gerne zur Verfügung.

Wir garantieren für eine diskrete und rasche Bearbeitung aller Anfragen.

Häusermann + Co AG

Wirtschafts- und Unternehmensberatung
Geschäftsbereich Personal
8035 Zürich, Stampfenbachstrasse 48
Telefon 01-363 4141

Merlin Gerin

la maîtrise de l'énergie électrique

Elektrotechnik mit Verstand



Merlin Gerin, un des premiers constructeurs européens d'appareillage, conçoit et réalise des équipements et des ensembles destinés à contrôler et à distribuer l'énergie en toute sécurité.

Dans tous les domaines de l'économie, Merlin Gerin est présent de la centrale de production au logement individuel, des industries aux secteurs administratifs et commerciaux.

Ainsi, 15 000 personnes travaillent dans le groupe à la maîtrise de l'énergie électrique.

Merlin Gerin, führender Hersteller in Europa von Schaltgeräten, übernimmt die Planung und Ausführung von elektrotechnischen Ausrüstungen und Anlagen, die für die Energie-Verteilung und -überwachung bestimmt sind, und allen Anforderungen der Sicherheit entsprechen.

Merlin Gerin ist in allen Wirtschaftsbereichen präsent : vom Kraftwerk bis zur Endverteilung im Wohnbau, vom Industrie — bis zum Dienstleistungsbereich (Verwaltungs- und Einkaufszentren, usw.).

So arbeiten die 15 000 Mitarbeiter der Gruppe täglich daran, die elektrische Energie mit Verstand zu meistern.

Je souhaite recevoir des informations
Bitte schicken sie uns weitere Information zu

nom société
Name Firma

adresse
Straße

pays tél.
Ort Telefon

ST2 851



52, av. Giuseppe-Motta
1202 Genève/Genf

MERLIN GERIN

811 E

sprecher+schuh

Sprecher+Schuh AG
Mittelspannungsanlagen
CH-5034 Suhr
Telefon 064 331313
Telex 982120 ssm ch

Niederspannungs- Verteilungen mit ausziehbarer Baueinheit

ein neues System von
Sprecher+Schuh mit

- kompaktem Aufbau
- hoher Betriebssicherheit
- optimalem Personenschutz
- ausgezeichneter Bedienung
und Servicefreundlichkeit
durch konsequente Trennung
von Sammelschienen-,
Geräte- und Kabelanschluss-
raum

Verlangen Sie
Unterlagen