

**Zeitschrift:** Bulletin des Schweizerischen Elektrotechnischen Vereins, des Verbandes Schweizerischer Elektrizitätsunternehmen = Bulletin de l'Association suisse des électriciens, de l'Association des entreprises électriques suisses

**Herausgeber:** Schweizerischer Elektrotechnischer Verein ; Verband Schweizerischer Elektrizitätsunternehmen

**Band:** 76 (1985)

**Heft:** 4

**Artikel:** Berechnung der gegenseitigen elektromagnetischen Beeinflussung von Kabeln

**Autor:** Chamorel, P.-A. / Blech, P. / Ianovici, M.

**DOI:** <https://doi.org/10.5169/seals-904565>

### **Nutzungsbedingungen**

Die ETH-Bibliothek ist die Anbieterin der digitalisierten Zeitschriften. Sie besitzt keine Urheberrechte an den Zeitschriften und ist nicht verantwortlich für deren Inhalte. Die Rechte liegen in der Regel bei den Herausgebern beziehungsweise den externen Rechteinhabern. [Siehe Rechtliche Hinweise.](#)

### **Conditions d'utilisation**

L'ETH Library est le fournisseur des revues numérisées. Elle ne détient aucun droit d'auteur sur les revues et n'est pas responsable de leur contenu. En règle générale, les droits sont détenus par les éditeurs ou les détenteurs de droits externes. [Voir Informations légales.](#)

### **Terms of use**

The ETH Library is the provider of the digitised journals. It does not own any copyrights to the journals and is not responsible for their content. The rights usually lie with the publishers or the external rights holders. [See Legal notice.](#)

**Download PDF:** 16.03.2025

**ETH-Bibliothek Zürich, E-Periodica, <https://www.e-periodica.ch>**

# Berechnung der gegenseitigen elektromagnetischen Beeinflussung von Kabeln

P.-A. Chamorel, P. Blech, M. Ianovici, B. Schädeli

Dieser Beitrag behandelt eine allgemeine Methode zur Berechnung der Längsimpedanzen und der elektromagnetischen Beeinflussung bei Industriefrequenz von Kabeln und anderen Leitern auf der Grundlage der physikalischen und geometrischen Kenndaten der leitenden Elemente. Diese Berechnung wird mittels eines Computerprogrammes namens COCA (COnstantes de CAbles) durchgeführt. Die elektrische Verbindung kann durch die Gesamtheit mehrphasiger, asymmetrisch angeordneter Stromkreise gebildet werden. Alle Arten von Leitern, Abschirmungen, Mänteln, Armierungen, metallischen Rohren usw. sind zugelassen, wie auch die Art und Weise der Erdungen und der möglichen Auskreuzung der Mäntel. Ein Beispiel zur Berechnung der induzierten Ströme und Spannungen auf einem Telefonkabel als Folge eines Kurzschlusses auf einer Energie-Übertragungsleitung zeigt die Möglichkeiten des Rechenprogrammes.

Ce rapport expose une méthode générale de calcul des impédances longitudinales et des influences électromagnétiques à fréquence industrielle d'une liaison par câbles ou autres conducteurs, sur la base des caractéristiques physiques et géométriques des éléments conducteurs. Cette méthode est appliquée par un programme d'ordinateur intitulé COCA (COnstantes de CAbles). La liaison peut être constituée d'un ensemble de circuits polyphasés disposés asymétriquement. Toutes les combinaisons d'écrans, de gaines, d'armures, de tuyaux métalliques, etc. sont admises ainsi que les modes de mise à la terre et les transpositions éventuelles des gaines. Un exemple de calcul des courants et tensions induits sur un câble téléphonique à la suite d'un court-circuit sur une ligne à haute tension montre les possibilités du programme de calcul.

## Adresse der Autoren

P.-A. Chamorel, P. Blech, M. Ianovici, B. Schädeli,  
Ecole Polytechnique Fédérale de Lausanne (EPFL),  
16, ch. de Bellerive, 1007 Lausanne

## 1. Einleitung

Bei Energie- und Telefonkabeln ist im Zusammenhang mit Freileitungen die Kenntnis deren elektrischer Parameter nötig, um ihr Verhalten bei Normal- und Störbetrieb abzuschätzen (Einfluss zwischen Kabeln, induzierten Strömen und Spannungen in Mänteln und anderen Leitern usw). Das gleiche gilt für die allgemeineren Probleme der elektrischen Netze, die ganz oder teilweise durch Kabel aufgebaut sind (Berechnung von Lastfluss, der symmetrischen und asymmetrischen Kurzschlussströme usw). Gewisse Tabellen oder Formeln liefern Werte der Mitimpedanz für Spezialfälle mit symmetrischer Konfiguration, dies ist aber ungenügend zur Behandlung der erwähnten Probleme. Das Ziel dieses Artikels ist die Darstellung einer allgemeinen Methode zur Berechnung der elektrischen Kenndaten und der Einflüsse zwischen Kabeln bei Industriefrequenz aufgrund der geometrischen und physikalischen Kenndaten. Diese Berechnung wird mittels eines Computerprogrammes durchgeführt, betitelt COCA (COnstantes de CAbles) [1].

## 2. Allgemeine Gleichungen

Die Zunahme der Spannungen gegenüber einem Mantel oder einem anderen leitenden Referenzelement mit Potential Null eines Abschnittes  $dx$  einer Leitung verschiedener leitender Elemente (Fig. 1) drückt sich durch die komplexe Matrix aus:

$$[-U] = [Z][I] \quad (1)$$

$$\text{mit } [Z] = [R] + j\omega[M] \quad (2)$$

$$[I] = \text{Stromvektor in den Elementen} \quad (A) \quad (A)$$

$$[R] = \text{Matrix der Längswiderstände} \quad (\Omega/m)$$

$$[M] = \text{Matrix der Längsinduktivitäten} \quad (H/m) \quad (H/m)$$

$$[Z] = \text{Matrix der Längsimpedanzen} \quad (\Omega/m)$$

$$\omega = 2\pi f = \text{Kreisfrequenz} \quad (\text{rad/s})$$

Alle Matrizen sind symmetrisch. Gleichung (1) stützt sich auf ein leitendes Element mit der Referenz  $n$ , das wahlweise aus jenen mit beidseitiger Erdung ausgesucht ist.

### 2.1 Matrix der Längswiderstände

Die Elemente der Matrix  $[R']$  werden durch folgende Beziehungen bestimmt:

$$R'_{ii} = R'_{\text{Leiter } i} + R'_{\text{Bezugsleiter}} \quad (3)$$

$$R'_{ij} = R'_{\text{Bezugsleiter}} \quad (4)$$

Der Leiterwiderstand wird unter Berücksichtigung der Temperatur und des Skin-effektes berechnet gemäss den durch Lord Kelvin entwickelten Formeln [2], aufgelöst durch die Funktionen von Bessel mit mehrgliedriger Annäherung [3].

### 2.2 Matrix der Längsinduktivitäten

Wenn der Leiterquerschnitt gegenüber dem Leiterabstand nicht vernachlässigbar ist (bei Kabeln), müssen die

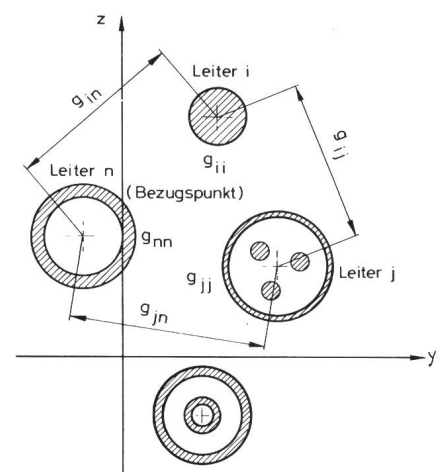


Fig. 1 Mehrleiterelement  $dx$

geometrischen Mittelwerte von Radius und Abstand zwischen den Leitern gemäss Maxwell zur Berechnung der Selbstinduktivität und der Kopplungsinduktivität bei Niederfrequenz berücksichtigt werden. Dabei gilt für die Selbstinduktivität (Fig. 1)

$$M'_{ii} = (\mu_0 / 2\pi) \cdot \ln [g_{in}^2 / (g_{ii} \cdot g_{nn})] \quad (5)$$

und für die Kopplungsinduktivität

$$M'_{ij} = (\mu_0 / 2\pi) \cdot \ln [(g_{in} \cdot g_{jn}) / (g_{ij} \cdot g_{nn})] \quad (6)$$

$g_{ii}, g_{nn}$  = geometrischer Mittelwert des Radius [4, 5] (m)

$g_{ij}$  usw. = geometrischer Mittelwert der Leiterabstände [4, 5] (m)

$\mu_0$  = relative Permeabilität des Vakuums (Vs/Am)

### 2.3 Reduzierung der Matrix der Impedanzen

Wenn man in der Gleichung (1) zuerst die «aktiven» Phasenleiter (Index «Leiter»), dann die Mäntel oder leitenden Elemente mit beidseitiger Erdung (Index «Mantel 2») und schliesslich die Mäntel oder leitenden Elemente mit einseitiger Erdung (Index «Mantel 1») einsetzt, so teilt man die Matrix  $[Z]$  in 9 Unter-Matrizen auf. Ferner kann man annehmen, dass der Spannungsanstieg bei beidseits geerdeten Mänteln Null ist und dass die Ströme bei Mänteln mit einseitiger Erdung Null sind. Die Gleichung (1) wird somit:

$$\begin{bmatrix} -U'_{Leiter} \\ 0 \\ -U'_{Mantel 1} \end{bmatrix} = \begin{bmatrix} Z_A & Z_B & Z_C \\ Z_D & Z_E & Z_F \\ Z_G & Z_H & Z_I \end{bmatrix} \begin{bmatrix} I_{Leiter} \\ I_{Mantel 2} \\ 0 \end{bmatrix} \quad (7)$$

Den Spannungsanstieg kann man lediglich in Funktion der Phasenströme ausdrücken. Man erhält die Matrix-Beziehung

$$[-U'_{Leiter}] = [Z'_{reduziert}] [I_{Leiter}] \quad (8)$$

wobei  $[Z'_{reduziert}]$  die reduzierte Matrix der Längsimpedanzen bedeutet. Diese Matrix ist von der Formel (7) abgeleitet, gemäss den verschiedenen Unter-Matrizen, also:

$$[Z'_{reduziert}] = [Z'_A] - [Z'_B][Z'_E]^{-1}[Z'_D] \quad (9)$$

Die in den Mänteln oder anderen leitenden Elementen mit einseitiger Erdung induzierten Spannungen kön-

nen gemäss den Phasenströmen bestimmt werden:

$$[-U'_{Mantel 1}] = [[Z'_G] - [Z'_H][Z'_E]^{-1}[Z'_D]] [I_{Leiter}] \quad (10)$$

wie auch die Ströme der Mäntel oder anderen leitenden Elemente mit beidseitiger Erdung gemäss den Phasenströmen durch die Beziehung ausgedrückt werden:

$$[I_{Mantel 2}] = -[Z'_E]^{-1}[Z'_D][I_{Leiter}] \quad (11)$$

### 2.4 Entsymmetrierung der Matrix der Impedanzen (lediglich dreiphasiger Verbindungen)

Wenn die Matrix  $[Z'_{reduziert}]$ , die n dreiphasige Leitungen darstellt, eingeordnet wird, und wenn jede dreiphasige Leitung ebenfalls eingeordnet wird in Phasen R, S, T, so erhält man die Matrix der symmetrischen Komponenten:

$$[Z'_{sym}] = [S]^{-1}[Z'_{reduziert}][S] \quad (12)$$

$$[S] = \begin{bmatrix} [T] & 0 & \dots & 0 \\ 0 & [T] & & \\ \vdots & & \ddots & \\ 0 & \dots & & [T] \end{bmatrix} \quad (\text{Matrix } 3n \times 3n) \quad (13)$$

$$[T] = \frac{1}{\sqrt{3}} \cdot \begin{bmatrix} 1 & 1 & 1 \\ 1 & a^2 & a \\ 1 & a & a^2 \end{bmatrix} \quad \text{mit } a = e^{j2\pi/3} \quad (14)$$

Die Matrix  $[T]$  wird Entsymmetrierungsmatrix genannt. Die Matrix  $[Z'_{sym}]$  enthält auf ihrer Hauptdiagonalen die Nullimpedanz  $Z'_{0'}$ , die Mitimpedanz  $Z'_{1'}$  und die Gegenimpedanz  $Z'_{2'}$  jeder dreiphasigen Leitung, und die Diagonalen der Unter-Matrizen enthalten die Null-, Mit- und Gegenkopplungsimpedanzen zwischen den Kreisen

$$[Z'_{sym}] = \begin{matrix} & \begin{matrix} \text{1. Kreis} & \text{2. Kreis} & \dots & \text{n-Kreis} \end{matrix} \\ \begin{matrix} Z'_{01} & Z'_{11} & Z'_{21} \\ Z'_{02} & Z'_{12} & Z'_{22} \\ \vdots & \vdots & \vdots \\ Z'_{0n} & Z'_{1n} & Z'_{2n} \end{matrix} & \begin{matrix} Z'_{012} & Z'_{112} & Z'_{212} \\ Z'_{021} & Z'_{121} & Z'_{221} \\ \vdots & \vdots & \vdots \\ Z'_{0n1} & Z'_{1n1} & Z'_{2n1} \end{matrix} & \begin{matrix} Z'_{01n} & Z'_{11n} & Z'_{21n} \\ Z'_{02n} & Z'_{12n} & Z'_{22n} \\ \vdots & \vdots & \vdots \\ Z'_{0nn} & Z'_{1nn} & Z'_{2nn} \end{matrix} \end{matrix} \quad (15)$$

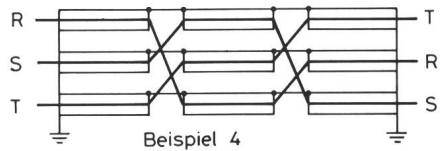
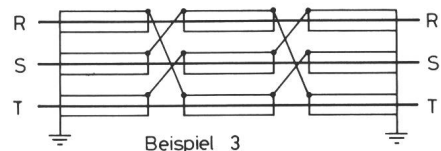
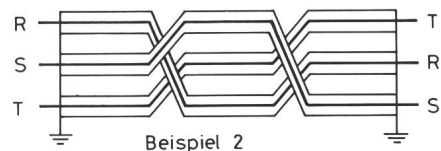


Fig. 2 Methoden der zyklischen Vertauschung

Die Nebendiagonalen stellen gegenseitige Kopplungen dar zwischen den Mit-, Gegen- und Null-Systemen, wenn man einer asymmetrischen Geometrie der Kabel gegenübersteht. In der Tat sind ihre Werte oft klein und können in erster Annäherung vernachlässigt werden.

### 2.5 Zyklische Vertauschung

Die Kabel können auf einer Distanz  $\Delta x$  gemäss den vier Beispielen der Figur 2 verlegt werden. Wie schon erwähnt, gibt die nichtzyklische Vertauschung der Kabel (Beispiel 1) eine volle Matrix  $[Z'_{sym}]$  (Gleichung 15) in Folge der geometrischen Asymmetrie, die in den Phasen ungleiche Ströme verursacht. Die allgemeine Auskreuzung der Kabel (Beispiel 2) oder die Auskreuzung einzig der Phasenleiter (Beispiel 4) erlaubt, die Phasenströme im symmetrischen, permanenten Betrieb auszugleichen. Die Unter-Matrizen von  $[Z'_{sym}]$  sind dann diagonal, in der Annahme einer perfekten Auskreuzung. Alle anderen Elemente sind folglich Null. Die Auskreuzung einzig der Mäntel (Beispiel 3) oder einzig der Leiter (Beispiel 4) hat den Vorteil, bei beidseitiger Erdung die Ströme in den Mänteln im symmetrischen Betrieb zu verringern oder aufzuheben. In der Annahme einer perfekten Auskreuzung führt man folgende Annäherung aus:

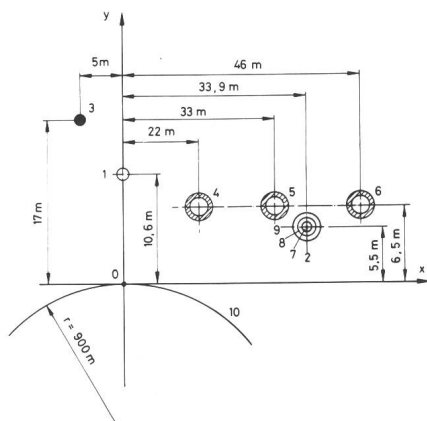


Fig. 3 Disposition der Gesamtheit Hochspannungsleitung-Telefonkabel im Raum

- 1 Phase der Hochspannungsleitung, die der Autobahn am nächsten liegt
- 2 Zentralleiter des Telefonkabels
- 3 Erdseil
- 4, 5, 6 Autobahnabschränkung
- 7 Bleimantel des Telefonkabels
- 8 Eisenbandarmierung des Telefonkabels
- 9 Schutzrohr aus Stahl
- 10 Erd-Rückleiter

- hinsichtlich der Nullimpedanz verhält sich die elektrische Verbindung so, als wären die Mäntel nicht ausgekreuzt;
- hinsichtlich der Mit- und Gegenimpedanz verhält sich die elektrische Verbindung so, als hätte sie keine Mäntel.

Die Matrix  $[Z_{sym}]$  wird somit in zwei Schritten aufgestellt, indem die Diagonalen der Unter-Matrizen gemäss den erwähnten Methoden erstellt werden. Zur Berechnung der Mit- und Gegenimpedanzen behält man nur den Bezugsmantel oder den Bezugsleiter und man erhält künstlich seinen Widerstand (indem ihm vorübergehend sehr hohe Werte zugelegt werden), um keinen Fehler als Folge eines induzierten Stromes einzufügen. Der ursprüngliche Wert wird dann für die nachfolgenden Berechnungen wieder hergestellt.

### 3. Anwendungsbeispiel

Das Rechenprogramm COCA wurde zur Berechnung der in einer Telefonleitung durch einen einpoligen Kurzschlussstrom induzierten Spannung einer sich in der Nähe befindlichen Energie-Übertragungsleitung verwendet. Dieser Fall ergibt sich zum Beispiel für eine mit einer Hochspannungsleitung parallel verlaufende Telefonleitung längs einer Autobahn. Die Disposition im Raum zeigt Figur 3.

Der störende Stromkreis ist durch die der Autobahn nächstliegende Phase einer Hochspannungsleitung 125 kV (Fig. 3, Pos. 1) dargestellt, deren Kurzschlussstrom durch das EW mit 7 kA angegeben wird. Das gestörte Element ist die unter der Autobahn verlegte Telefon-Kabelleitung. Es handelt sich darum, die induzierte Spannung zwischen dem Zentralleiter (Fig. 3, Pos. 2) und dem Mantel des Telefonkabels zu berechnen, um sich zu vergewissern, dass diese Spannung die Grenzwerte gemäss Angaben des Kapitels IV der «Directives pour la protection des lignes de télécommunications», herausgegeben von der «Union Internationale des Télécommunications» (UIT), nicht übersteigt.

Das Telefonkabel entspricht dem Typ PPB-JF mit zwei Mänteln: erstens dem Bleimantel mit den Durchmessern 23,5/19,9 mm und zweitens der Abschirmung aus vier Eisenbändern von je 0,25 mm Dicke mit einer Schicht Baumwolle von je 0,3 mm (Fig. 3, Pos. 7 und 8). Das Kabel ist zusätzlich geschützt durch ein Stahlrohr  $\varnothing 114/104$  mm (Fig. 3, Pos. 9).

Die metallischen Abschrankungen der Autobahn werden durch Stahlrohre gleichen Querschnittes wie die S-Schranken nachgeahmt (Fig. 3, Pos. 4, 5, 6). Der Erd-Rückleiter wird betrachtet wie ein voller Zylinder von 1800 m Durchmesser mit einem spezifischen Widerstand von 100  $\Omega$ m (Fig. 3, Pos. 10). Diese Abmessung des Erdleiters wurde aufgrund von Messungen bestimmt, wie sie im «Guide d'application des Directives du CCITT» [6] dargestellt werden.

Indem der Bleimantel und der Zentralleiter an einem Ende kurzgeschlossen werden, berechnet das Programm:

- die Spannung am anderen Ende in der Annahme eines offenen Stromkreises:  $U = 177$  V;
- die Ströme in allen metallischen Leitern und dem Erd-Rückleiter (Tab. 1).

Die mit Hilfe des Rechenprogrammes durchgeführte Berechnung ergab die Bestätigung, dass die induzierte Spannung von 177 V die durch die «Directives pour la protection des lignes de télécommunication» der UIT bei einem Zwischenfall zulässigen induzierten 430 V nicht übersteigt.

### 4. Schlussfolgerung

Dieser Artikel zeigt ein wirkliches Zahlenbeispiel zur Berechnung des Einflusses zwischen Kabeln bei Parallelbetrieb. Das zu diesem Zweck erstellte Rechenprogramm COCA erlaubt ebenfalls die Berechnung der Impedanzen eines Mehrleitersystems für andere Anwendungen (Berechnung von Lastfluss, der Kurzschlussströme usw). Dieses Programm ist im Computer VAX-11/782 gespeichert, und die normalen Rechenzeiten sind kleiner als eine Sekunde CPU.

#### Literatur

- [1] P.-A. Chamorel: «Calcul généralisé des impédances d'une liaison par câbles d'énergie», Conférence Canadienne IEEE 1978 sur les Communications et l'Énergie, Montréal, Canada, 1978, pp. 516...519.
- [2] Lord Kelvin: «Mathematical and Physical Papers», Vol. III, p. 491.
- [3] «Handbook of Mathematical Functions», published by M. Abramowitz & I.A. Stegun, US Dept. of Commerce, 1964, pp. 384...385.
- [4] G.H. Marchal et R. Poncelet: «Les réseaux de transport et de distribution de l'énergie électrique, Première partie», Bruxelles, Presses universitaires, 1971, pp. 11...29, 11...30 et 11...36.
- [5] F.W. Grover: «Inductance Calculations. Working Formulas and Tables», New York, Van Nostrand, 1946.
- [6] Guide d'application des «Directives du CCITT», COM V, No 26-F, Septembre 1970.

Leiter	Position gemäss Figur 3	Leiter-Ströme (A)	
Erdseil der Hochspannungsleitung	3	2000	
Abschränkung Autobahn	Seite HS-Leitung	4	1370
	Bahnmitte	5	615
	Gegenüber HS-Leitung	6	685
Bleimantel des Telefonkabels Eisenband Telefonkabel Stahlrohr	7	15	
	8	27	
	9	425	
Erdleiter	10	1900	