

Zeitschrift: Bulletin des Schweizerischen Elektrotechnischen Vereins, des Verbandes Schweizerischer Elektrizitätsunternehmen = Bulletin de l'Association suisse des électriciens, de l'Association des entreprises électriques suisses

Herausgeber: Schweizerischer Elektrotechnischer Verein ; Verband Schweizerischer Elektrizitätsunternehmen

Band: 76 (1985)

Heft: 5

Artikel: Heteroepitaktische Schmalbandhalbleiterstrukturen auf Silizium für Anwendung in IR-Sensorsystemen

Autor: Zogg, H. / Vogt, W. / Melchior, H.

DOI: <https://doi.org/10.5169/seals-904577>

Nutzungsbedingungen

Die ETH-Bibliothek ist die Anbieterin der digitalisierten Zeitschriften. Sie besitzt keine Urheberrechte an den Zeitschriften und ist nicht verantwortlich für deren Inhalte. Die Rechte liegen in der Regel bei den Herausgebern beziehungsweise den externen Rechteinhabern. [Siehe Rechtliche Hinweise.](#)

Conditions d'utilisation

L'ETH Library est le fournisseur des revues numérisées. Elle ne détient aucun droit d'auteur sur les revues et n'est pas responsable de leur contenu. En règle générale, les droits sont détenus par les éditeurs ou les détenteurs de droits externes. [Voir Informations légales.](#)

Terms of use

The ETH Library is the provider of the digitised journals. It does not own any copyrights to the journals and is not responsible for their content. The rights usually lie with the publishers or the external rights holders. [See Legal notice.](#)

Download PDF: 19.03.2025

ETH-Bibliothek Zürich, E-Periodica, <https://www.e-periodica.ch>

Heteroepitaktische Schmalbandhalbleiterstrukturen auf Silizium für Anwendung in IR-Sensorsystemen

H. Zogg, W. Vogt, H. Melchior

In der vorliegenden Arbeit wurden Gruppe-IIa-Fluoride als Zwischenschicht benutzt, um auf Si-Wafern erstmals Schmalbandhalbleiter (PbSe) epitaktisch abzuschneiden. Empfindliche IR-Sensoren (Photodioden) konnten auf der PbSe-Schicht bereits fabriziert werden. Solche monolithischen Strukturen sind interessant für Sensorsysteme in Wärmebildkameras als Ersatz bisheriger komplizierter hybrider Konstruktionen. Im Schmalbandhalbleiter können die IR-Sensoren und im Si die nötige Steuerelektronik integriert werden.

Des semiconducteurs à bande étroite (PbSe) ont pu être déposés pour la première fois par épitaxie sur des substrats de Silicium en employant une couche intermédiaire faite de fluorures du groupe IIa. Des photodiodes sensibles à l'infrarouge ont déjà été fabriquées sur la couche de PbSe. De telles structures monolithiques sont intéressantes comme systèmes captoriels dans les caméras d'images thermiques pour remplacer les constructions hybrides compliquées employées à présent. Les capteurs de lumière infrarouge peuvent être intégrés dans le semiconducteur à bande étroite ainsi que l'électronique de commande dans le substrat de Silicium.

1. Einleitung

Epitaktisch aufeinander abgestimmte Schichten von verschiedenen Halbleitermaterialien sind für zukünftige integrierte Schaltungen von Interesse. Kann auf ein Halbleitersubstrat eine einkristalline Schicht eines anderen Halbleiters in genügend guter Qualität abgeschieden werden, so können integrierte Schaltungen konstruiert werden, welche die spezifischen Vorteile der beiden Halbleitermaterialien kombinieren und ausnützen.

In der vorliegenden Arbeit wird über Schmalbandhalbleiter berichtet, die mit Hilfe von Zwischenschichten epitaktisch auf Silizium aufgewachsen wurden. Darin können infrarot-(IR-)empfindliche Sensoren fabriziert werden. Auf Anwendungsmöglichkeiten solcher Strukturen wird ebenfalls eingegangen.

Schmalbandhalbleiter sind zur Detektion längerwelliger IR-Strahlung, oberhalb etwa 3 μm , geeignet, da entsprechend ihrer schmalen Bandlücke E_g zwischen Valenz- und Leitband durch Absorption von Photonen geringer Energie (bzw. grosser Wellenlänge) Elektronen bis ins Leitungsband angehoben und damit der elektronischen Detektion zugänglich gemacht werden (intrinsischer Photoeffekt). Die detektierbaren maximalen Wellenlängen sind über

$$\lambda_m [\mu\text{m}] = \frac{1,24}{E_g [\text{eV}]} \quad (1)$$

mit der Bandlücke E_g verknüpft. Zur Detektion der passiven IR-Strahlung, die als Wärmestrahlung von allen Körpern abgegeben wird, eignen sich danach für die atmosphärisch durchlässigen Bereiche zwischen 3...5 μm bzw. 8...14 μm Schmalbandhalbleiter mit Bandlücken von 0,25 bzw. 0,09 eV.

2. Herstellung von einkristallinen PbSe-Schichten auf Si

Bisher war es unseres Wissens nicht möglich, Schmalbandhalbleiter in einkristalliner Form und in einer für elektronische Komponenten brauchbaren Qualität direkt auf Silizium abzuschneiden.

Mit Hilfe einer Zwischenschicht konnte dies jedoch an der Arbeitsgemeinschaft für industrielle Forschung (AFIF) an der ETH erstmals realisiert werden [1]. Als Zwischenschicht wurden Fluoride der Gruppe IIa¹⁾ benutzt und mit Molekularstrahlepitaxie (MBE: Molecular Beam Epitaxy) aufgewachsen. Als Schmalbandhalbleiter wurde ein Vertreter der Bleichalkogeniden, PbSe, verwendet. Die Gründe für die Wahl dieser Materialkombinationen sind folgende:

a) Fluoride der Gruppe IIa können auf einer Vielzahl von Halbleitern mit MBE aufgewachsen werden. Zu diesen Fluoriden gehören CaF_2 , SrF_2 , BaF_2 und Mischungen dieser binären Verbindungen. Zum einkristallinen Abscheiden genügen Hintergrundsdrücke unterhalb 10^{-7} mbar in der MBE-Anlage. Es ist keine genaue Gitteranpassung zum Substrat nötig; ebenfalls können relativ tiefe Substrattemperaturen während dem Wachstum verwendet werden. Diese IIa-Fluoride verdampfen in molekularer Form, so dass hochqualitative Isolatorschichten mit der richtigen Stöchiometrie resultieren. Nach einem ersten Bericht von Farrow und Mitarbeitern aus dem Jahre 1981 [2] wurden solche Schichten bereits auf verschiedenste Halbleiter wie Ge, CdTe, GaAs, InP, InAs, PbSe, aber auch auf Si [3], erfolgreich abgeschieden.

¹⁾ des periodischen Systems

Vortrag anlässlich der Tagung «Silicon Sensors» des «IEEE Swiss Section, Chapter on Solid State Devices and Circuits», am 16. Oktober 1984 in Bern.

Adresse der Autoren

Dr. H. Zogg, W. Vogt, Prof. H. Melchior, Institut für angewandte Physik und AFIF, ETH, 8093 Zürich.

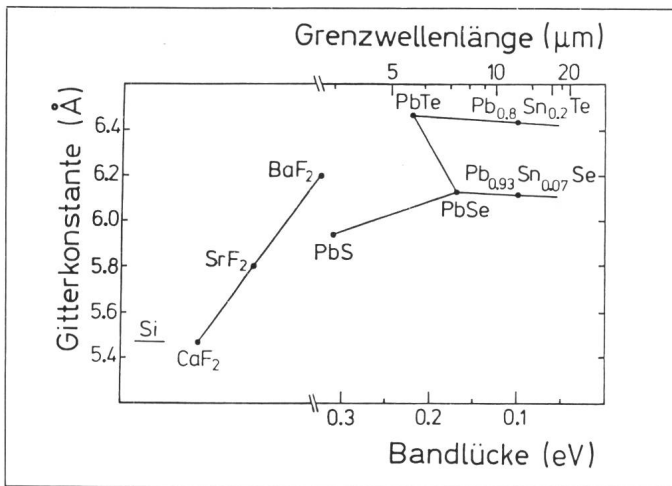


Fig. 1
Gitteranpassung von
Gruppe-IIa-Fluoriden
an Si und Bandlücken
von binären und
ternären
IV-VI-Schmalband-
halbleitern

b) IV-VI-Schmalbandhalbleiter, zu denen die Bleichalkogenide $Pb_xSn_{1-x}Te$, $Pb_xSn_{1-x}Se$ und $PbS_{1-x}Se_x$ gehören, werden seit etwa 1970 in einkristalliner Form mit MBE oder HWE (Hot Wall Epitaxy) auf (111)-Oberflächen von massiven BaF_2 -Einkristallen aufgewachsen. Auf diesen hochqualitativen Schichten werden empfindliche IR-Sensoren hergestellt, meist in Form von photovoltaischen Detektoren (Schottkydioden)²⁾ [4].

Mit Hilfe des Mischungsparameters x können diese ternären Halbleiter optimal dem gewünschten Spektralbereich angepasst werden. Die Figur 1 zeigt die bei IR-Anwendungen üblichen Zusammensetzungen dieser Schichten, die daraus resultierenden Grenzwellenlängen sowie die Gitterkonstanten. Die Unterschiede in den Gitterkonstanten zwischen BaF_2 -Substrat und Halbleiterschicht betragen weniger als 5% und sind nicht kritisch für ein erfolgreiches Wachstum. Günstig sind dagegen die fast identischen thermischen Ausdehnungskoeffizienten der IIa-Fluoride und Bleichalkogeniden ($\approx 2 \cdot 10^{-5}/K$).

Vorgängige Untersuchungen mit $PbSe$ als Modellvertreter dieser IV-VI-Halbleiter zeigten, dass erstens BaF_2 auf $PbSe$ epitaktisch in einer Qualität abgeschieden werden kann, welche die Herstellung von MIS-(Metal Insulator Semiconductor)-Strukturen ermöglicht [5], zweitens auf dem epitaktischen BaF_2 als weitere Schicht abgeschiedenes $PbSe$ nahezu ununterscheidbar gute elektronische Eigenschaften gegenüber $PbSe$ -Schichten

auf massivem BaF_2 aufweist und drittens in diese Schicht integrierte Schottkydioden ebenso gute IR-Empfindlichkeiten wie in $PbSe$ auf massivem BaF_2 (oder auch in massivem $PbSe$) besitzen [6]. Damit ist bewiesen, dass auf eine geeignete Unterlage mit MBE abgeschiedenes BaF_2 als Substrat für das Wachstum von hochqualitativen IV-VI-Schmalbandhalbleiterschichten geeignet ist.

Probleme im epitaktischen Wachstum von BaF_2 auf Si ergeben sich unter anderem aus den um etwa 14% verschiedenen Gitterkonstanten der beiden Materialien. Anhand von Figur 1 erkennt man jedoch, dass über die Mischkristallreihe CaF_2 - SrF_2 und SrF_2 - BaF_2 oder über CaF_2 - BaF_2 ³⁾ die Gitterkonstante vom Wert von Si bis zum Wert von BaF_2 kontinuierlich aufgeweitet werden kann. Aufgrund von Erfahrungen an anderen Materialsystemen (z.B. III-V-Verbindungen, [7]) ist anzunehmen, dass Schichten in Bereichen mit sich ändernden Gitterkonstanten zwar eine grosse Anzahl Versetzungen aufweisen, diese sich jedoch nicht auf weiteraufgewachsene Bereiche konstanter Zusammensetzung erstrecken. Somit erscheint es vorteilhaft, nach erfolgter Aufweitung der Gitterkonstanten die Fluoridschicht mit einer gewissen Dicke reinem BaF_2 abzuschliessen (Fig. 2).

Zum Wachstum solcher Schichten auf (111)-Si-Wafer wurden drei mit CaF_2 , SrF_2 und BaF_2 gefüllte thermische Verdampfungsquellen benutzt. Durch geeignete Steuerung der Quel-

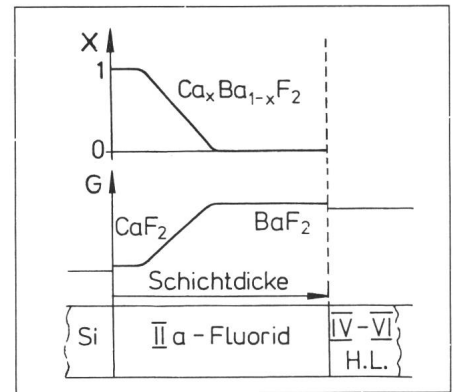


Fig. 2 Gitterkonstanten- und Zusammensetzungsprofil einer IIa-Fluoridschicht

Die Schicht kann als Zwischenschicht zum einkristallinen Wachstum von IV-VI-Schmalbandhalbleitern auf Si gebraucht werden.

X Mischungsparameter
G Gitterkonstante

lentemperaturen wurde das gewünschte Zusammensetzungs- und damit Gitterkonstantenprofil erzeugt. Die Wachstumsraten der Schicht lagen im Bereich 0,1–0,3 nm/s bei typischen Substrattemperaturen von 350–600 °C und Hintergründrücken unterhalb 10^{-7} mbar. In einem zweiten Schritt wurden auf die erhaltenen Strukturen $PbSe$ -Schichten von etwa 4 μm Dicke mit der HWE-Methode abgeschieden. Die einkristalline Natur der gezüchteten Fluorid- und Halbleiterschichten wurde jeweils mit Channeling-Diagrammen, die ein direktes Abbild der ausgezeichneten Netzebenenscharen liefern, in einem Rasterelektronenmikroskop verifiziert.

Zur Demonstration der elektronischen Qualität einzelner $PbSe$ -Schichten auf den Fluorid-Silizium-Strukturen wurden darin IR-Sensoren in Form von Schottkydioden hergestellt. Die Figur 3 zeigt schematisch den Auf-

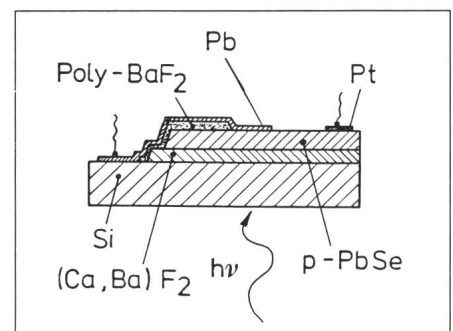


Fig. 3 Aufbau einer als IR-Sensor geeigneten Schottkydiode

auf $PbSe$ in einer epitaktischen $PbSe$ - $(Ca, Ba)F_2$ -Si-Struktur.

Pb Schottkykontakt aus Blei
Pt Ohmscher Kontakt aus Platin

²⁾ Nicht zu verwechseln mit den seit langer Zeit käuflichen, viel weniger empfindlichen polykristallinen photoleitenden PbS - und $PbSe$ -Sensoren.

³⁾ $Ca_{1-x}Ba_xF_2$ ist für die meisten Werte von x metastabil, jedoch mit MBE herstellbar.

bau solcher Dioden. Auf der p-leitenden PbSe-Schicht wird eine Schottkybarriere durch aufgedampftes Blei und ein ohmscher Kontakt durch Platin angebracht. Mit ebenfalls aufgedampftem BaF₂ wird die aktive Fläche der Diode definiert und gleichzeitig eine elektrische Isolation der Zuleitung bis zum Schottkykontakt gebildet.

Die ermittelten Empfindlichkeiten D_{Dio}^* ⁴⁾ dieser Dioden sind recht gut, sie betragen bei 77 K bis zu

$$D_{Dio}^*(\lambda_m, \eta) \approx 1,5 \cdot 10^{10} \text{ cm} \sqrt{\text{Hz}}/\text{W} \quad (2)$$

an der Grenzwellenlänge $\lambda_m \approx 7 \mu\text{m}$ und einer gemessenen Quanteneffektivität von $\eta \approx 40\%$. Die Quanteneffektivität ist im wesentlichen reflexionsbegrenzt, d.h. könnte mit Antireflexions-schichten bis auf nahezu 100% erhöht werden.

Die Detektivität D_{Dio}^* berücksichtigt nur die Rauschmechanismen der Diode selbst. Dazu kommt das Rauschen der thermischen Hintergrundstrahlung, das die physikalisch bedingte maximal mögliche Empfindlichkeit $D^*(\text{BLIP})$ ⁵⁾ bestimmt. Für Wellenlängen bis 7 μm , Objekte von Raumtemperatur (300 K) bei 180° Blickwinkel und $\eta = 40\%$ beträgt diese

$$D^*(\text{BLIP}) = 5 \cdot 10^{10} \text{ cm} \sqrt{\text{Hz}}/\text{W}$$

Die Empfindlichkeit des Messsystems D_{tot}^* setzt sich aus

$$1/D_{\text{tot}}^{*2} = 1/D^*(\text{BLIP})^2 + 1/D_{Dio}^{*2}$$

zusammen. Ist D_{Dio}^* wesentlich grösser als $D^*(\text{BLIP})$, wird der Detektionsprozess hintergrundstrahlungsbegrenzt, d.h. weitere Verbesserungen der Detektordioden ergeben keine höheren totalen Empfindlichkeiten D_{tot}^* .

Die Empfindlichkeiten D_{Dio}^* der oben beschriebenen Dioden liegen nur einen Faktor 3 von $D^*(\text{BLIP})$ entfernt. Eine Verbesserung um mindestens eine Grössenordnung dürfte bei besser optimierten Herstellungsbedingungen möglich sein, so dass damit die effektive Empfindlichkeit bei den obengenannten Bedingungen praktisch durch

⁴⁾ D^* entspricht im wesentlichen dem Inversen einer bezüglich Sensorfläche und Bandbreite normierten äquivalenten Rauschleistung.

⁵⁾ BLIP: Background Limited Performance

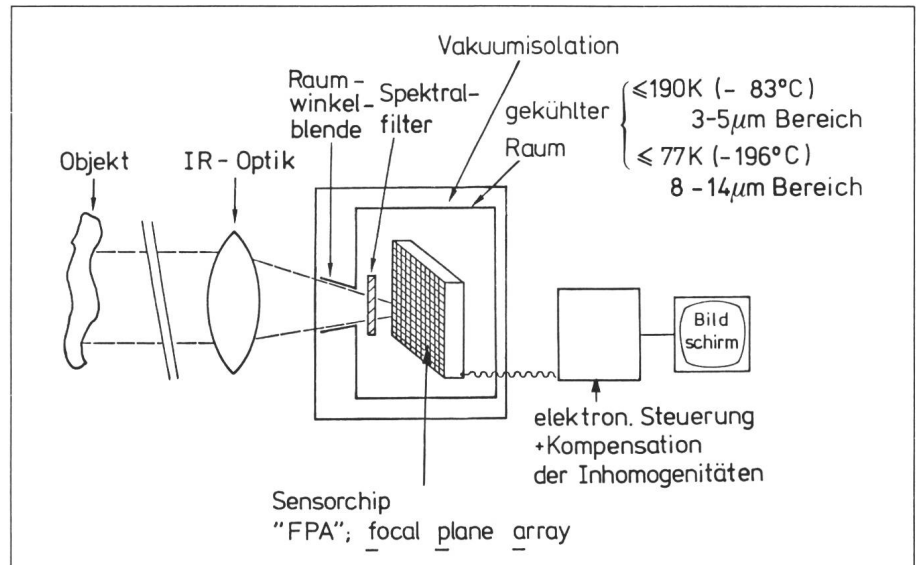


Fig. 4 Aufbau einer «idealen» Wärmebild-IR-Kamera

die Hintergrundstrahlung begrenzt wird.

3. Anwendungsmöglichkeiten

Die Kombination von Schmalbandhalbleitern mit Silizium führt zu interessanten Anwendungen im Sensorbereich: Im Schmalbandhalbleiter werden IR-empfindliche Sensoren (und evtl. IR-emittierende Laserdioden) sowie im Si die nötige Ansteuer- und Verarbeitungselektronik integriert (smart sensors). Da nebst konventioneller Si-Technologie nur wenige Prozessschritte und keine sehr hohen Temperaturen zum Wachstum der IV-VI-Schmalbandhalbleiter nötig sind, dürften kostengünstige Sensoren resultieren.

Speziell interessant wird das Verfahren für die Realisierung grosser Arrays von IR-Sensoren, sogenannter FPA (Focal Plane Arrays) in Wärmebildkameras. Die Figur 4 zeigt schematisch eine solche Kamera, wie sie idealerweise aussehen sollte: Die Eigenstrahlung der Objekte im 8...14- μm -Fenster der Atmosphäre (oder für einige, meist unkritischere Anwendungen auch im 3...5- μm -Fenster) wird mit Hilfe einer IR-Optik auf eine Fokalebene abgebildet. Da alle IR-Sensoren, mit denen man die Hintergrundstrahlungsräuschgrenze BLIP erreichen kann, im Betrieb stark gekühlt werden müssen, gehört zu allen empfindlichen Wärmebildkameras ein mehr oder weniger aufwendiges Kühlsystem. Gleichzeitig können durch gekühlte

Blenden und Filter Raumwinkel und Spektralbereich genau auf den optimalen Wert eingestellt werden, so dass kein unnötiger Fluss von Hintergrundstrahlung auf den Detektor auftritt und das Signal-zu-Rausch-Verhältnis verschlechtert. Die benötigten Betriebstemperaturen sind meist 77 K für den 8...14- μm -Bereich und kleiner als 196 K für den 3...5- μm -Bereich selbst für auf möglichst hohe Betriebstemperaturen ausgelegte Sensoren.

Im idealen Grenzfall ist die gesamte Fokalebene mit lückenlos nebeneinander angeordneten Sensoren belegt, wobei jeder Sensor einem Bildpunkt entspricht, d.h. die laterale Ausdehnung eines Sensors ist durch die Beugungsbegrenzung bestimmt. Diese Sensoren integrieren die einfallende Strahlung zwischen den Auslesezyklen unterbrochlos. Die anfallenden elektrischen Signale werden genügend rauscharm verstärkt, multiplexiert, soweit wie nötig auf Inhomogenitäten zwischen einzelnen Sensoren korrigiert und auf einem Monitor dargestellt.

In einfacheren oder älteren Kameras wird allerdings nur ein einziger Detektor benützt und das Bildfeld mit Hilfe von sich bewegenden Spiegeln oder Prismen mechanisch abgetastet. Durch die bei dieser Methode extrem kurzen Registrierzeiten eines einzelnen Bildpunktes resultiert ein drastischer Empfindlichkeitsverlust, unabhängig davon, ob der Sensor BLIP-begrenzt ist oder nicht.

Modernere Versionen benützen eine grössere Anzahl von Sensoren; dadurch vergrössert sich die resultieren-

de Empfindlichkeit um $\max. \sqrt{N}$, wenn N Sensoren eingesetzt werden. Für grössere N wird diese konventionelle Technik allerdings kompliziert und teuer, da für jeden Sensor eine eigene elektrische Verbindung zur gekühlten Fokalebene und ein eigener Vorverstärker benötigt wird. Kommerziell erhältliche Systeme enthalten bis zu etwa 200 Einzelsensoren in einer linearen Anordnung (Systeme der 1. Generation).

Eine Multiplexierung der elektrischen Signale bereits in der Fokalebene wird bei noch grösserer Anzahl von Detektoren unumgänglich. Solche Systeme der zweiten Generation befinden sich in Entwicklung. Die empfindlichsten benutzen einen hybriden Aufbau: Im Schmalbandhalbleiter-Chip sind die IR-Sensoren und im Si-Substrat die Multiplexier- und Verstärkerelektronik untergebracht. Die nötigen elektrischen Verbindungen zwischen jedem Einzelsensor und dem Si-Substrat werden meist mit aufgewachsenen, mikroskopisch kleinen In-Säulen und Verlötlung der beiden Wafer realisiert (Fig. 5a). Als Schmalbandhalbleiter wird mit Vorliebe $\text{Hg}_{1-x}\text{Cd}_x\text{Te}$ verwendet, dessen Bandlücke über die chemische Zusammensetzung über einen weiten Bereich kontinuierlich eingestellt werden kann. Die grössten bisher beschriebenen, jedoch (noch) nicht kommerziell erhältlichen IR-Fokalebenenarrays benutzen zweidimen-

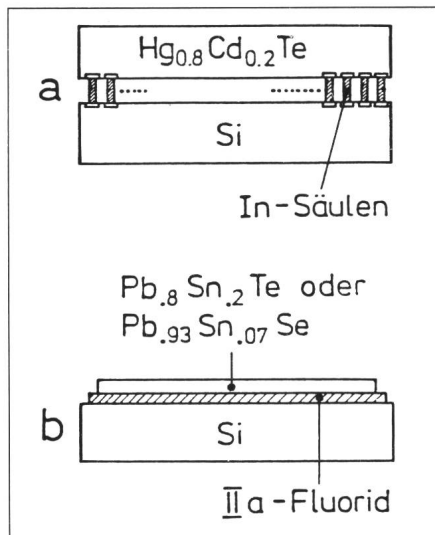


Fig. 5 Kombination von Schmalbandhalbleiter und Si in einem Sensorenarray für Wärmebildkameras

Im Schmalbandhalbleiter sind die IR-Sensoren, im Si-Wafer Vorverstärker und Multiplexer integriert.

- a) hybrid
 b) heteroepitaktisch monolithisch

sionale Arrays mit bis zu einigen tausend Einzelsensoren [8]. Von Vorteil ist bei dieser Technik die voneinander unabhängige Herstellung des Si- und des Schmalbandhalbleiter-Chips. Es ist allerdings fraglich, ob die durch den hybriden Aufbau eingehandelten Verbindungsprobleme und die resultierenden hohen Kosten diese Technik

auch für zukünftige Arrays mit angestrebter TV-Auflösung bei vollständig elektronischer Abtastung attraktiv machen.

Demgegenüber wären monolithisch heteroepitaktische Strukturen, wie in Figur 5b) skizziert, wesentlich einfacher aufgebaut. Das Wachstum der IV-VI-Halbleiter ist zudem unkritischer als das von (Hg,Cd)Te. Die fundamentale, nicht zu unterschreitende Hintergrundstrahlungs-Rauschgrenze für Anwendungen in Wärmebildkameras kann mit beiden Materialsystemen erreicht werden.

Literatur

- [1] H. Zogg, W. Vogt and H. Melchior: MIS capacitors on BaF_2/PbSe layers and epitaxial $\text{Si}/\text{BaF}_2/\text{PbSe}$ structures for IR-detection. *Infrared Physics* 25(1985).
- [2] R.F.C. Farrow a.o.: MBE-grown fluoride films: A new class of epitaxial dielectrics. *Journal of Vacuum Science and Technology* 19(1981)3, p. 415...420.
- [3] T. Asano, H. Ishiwara and N. Kaifu: Heteroepitaxial growth of group-IIa-fluoride films on Si substrates. *Japanese Journal of Applied Physics* 22(1983)10, p. 1474...1481.
- [4] H. Holloway: Thin-film IV-VI semiconductor photodiodes. *Physics of Thin Films* 11(1980), p. 105...203.
- [5] H. Zogg, W. Vogt and H. Melchior: Epitaxial growth of BaF_2 films onto PbSe and electronic properties of the interface. *Applied Physics Letters* 45(1984)3, p. 286...288.
- [6] W. Vogt und H. Zogg: Herstellung von $\text{PbSe}/\text{BaF}_2/\text{PbSe}$ -Mehrfachschichten. *Helvetica Physica Acta* 57(1984)6, S. 776...778.
- [7] G.H. Olsen a.o.: Reduction of dislocation densities in heteroepitaxial III-V VPE semiconductors. *Journal of Applied Physics* 46(1975)4, p. 1643...1646.
- [8] W.L. Wolfe: Infrared detectors. *Proceedings of SPIE - The International Society of Optical Engineering* Vol. 443(1983).