

**Zeitschrift:** Bulletin des Schweizerischen Elektrotechnischen Vereins, des Verbandes Schweizerischer Elektrizitätsunternehmen = Bulletin de l'Association suisse des électriciens, de l'Association des entreprises électriques suisses

**Herausgeber:** Schweizerischer Elektrotechnischer Verein ; Verband Schweizerischer Elektrizitätsunternehmen

**Band:** 76 (1985)

**Heft:** 9

**Artikel:** Statische Entregungsschaltungen für elektrische Maschinen

**Autor:** Maier, F.

**DOI:** <https://doi.org/10.5169/seals-904595>

### **Nutzungsbedingungen**

Die ETH-Bibliothek ist die Anbieterin der digitalisierten Zeitschriften. Sie besitzt keine Urheberrechte an den Zeitschriften und ist nicht verantwortlich für deren Inhalte. Die Rechte liegen in der Regel bei den Herausgebern beziehungsweise den externen Rechteinhabern. [Siehe Rechtliche Hinweise.](#)

### **Conditions d'utilisation**

L'ETH Library est le fournisseur des revues numérisées. Elle ne détient aucun droit d'auteur sur les revues et n'est pas responsable de leur contenu. En règle générale, les droits sont détenus par les éditeurs ou les détenteurs de droits externes. [Voir Informations légales.](#)

### **Terms of use**

The ETH Library is the provider of the digitised journals. It does not own any copyrights to the journals and is not responsible for their content. The rights usually lie with the publishers or the external rights holders. [See Legal notice.](#)

**Download PDF:** 01.04.2025

**ETH-Bibliothek Zürich, E-Periodica, <https://www.e-periodica.ch>**

# Statische Entregungsschaltungen für elektrische Maschinen

F. Maier

*Nach einem Überblick zur Entwicklung der Erregersysteme für Synchronmaschinen werden die Entregungsschaltungen erörtert, und als letzte Entwicklung wird ein schalterloses Schnellentregungssystem vorgestellt, welches alle Anforderungen hinsichtlich Steuer- aufwand und Zuverlässigkeit erfüllt. Im letzten Abschnitt werden schliesslich Dimensionierungsergebnisse für eine solche Schaltung mitgeteilt.*

*L'article donne un aperçu du développement des systèmes d'excitation pour machines synchrones ainsi que des circuits de désexcitation. Il présente ensuite le développement le plus récent, un système de désexcitation rapide sans commutateur, qui satisfait à toutes les exigences de simplicité de la commande et de fiabilité. A la fin les résultats de dimensionnement d'un tel circuit sont indiqués.*

## Adresse des Autors

Dipl.-Ing. Dr. techn. F. Maier, Winzerstrasse 42B, 5430 Wettingen.

## 1. Einleitung und Übersicht

Seit Charles Brown im Jahre 1898 seinen ersten 6poligen Turbogenerator von 100 kVA in Betrieb gesetzt hat, sind die Einheitsleistungen dieser Maschinen auf 1300 bis 1500 MVA, d.h. auf das 15 000fache angestiegen. Entsprechend haben die Anforderungen an die Erreger- und Entregungsschaltungen zugenommen, welche im wesentlichen die Erregungs- und Entregungsgeschwindigkeit [1] betreffen. Die dazu erforderliche Entwicklung wurde durch die Halbleitertechnik ermöglicht.

## 2. Anforderungen an das Erregersystem und die Entregungsschaltungen

Bei Parallelbetrieb einer Synchronmaschine müssen, bedingt durch normale und störungsverursachte Betriebsänderungen (Zu- und Abschaltung von Verbrauchern), die Maschinenspannung und Blindleistung entsprechend den Lastverhältnissen geregelt werden. Damit können die statische und dynamische Stabilität verbessert werden [2; 3]. Bei Stromrichter-erregung können sehr grosse Regelgeschwindigkeiten erreicht werden. Die Zeitkonstante des Erregersystems hat eine wesentliche Bedeutung für die Stabilität der Regelung. Bei schweren Netzstörungen (z.B. Kurzschluss) wird die Stabilität der Leistungsübertragung massgeblich durch die Erregungsgeschwindigkeit beeinflusst.

Bei manchem Störfall wird eine Auslösung des Schutzes die Entregung der Maschine und ihre Trennung vom Netz bewirken. Besondere Anforderungen werden bei inneren Fehlern an die Entregungsgeschwindigkeit gestellt. Durch Schnellentregung ergibt sich eine sinnvolle Ergänzung der üb-

rigen Schutzmassnahmen zur Begrenzung von Fehlerwirkungen [4; 5; 6]. Dabei müssen die vorgegebenen Spannungsgrenzen im Erregerkreis eingehalten werden.

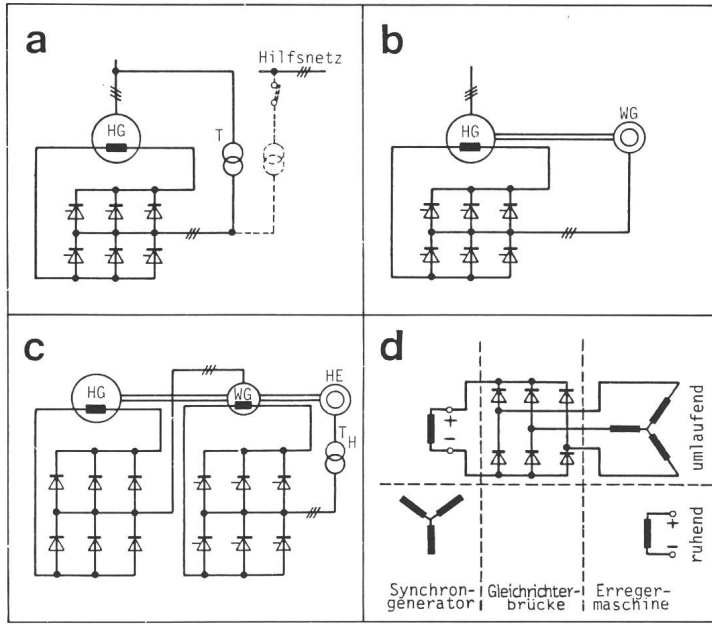
## 3. Erregerschaltungen bei Stromrichterspeisung

Die Entwicklung der Halbleitertechnik leitete vor gut 20 Jahren die dritte Entwicklungsphase der Erregersysteme ein [7; 8]; sie löste die Quecksilberdampf-Stromrichter ab, welche ihrerseits erstmals Erregersysteme ohne mechanische Stromwender ermöglicht hatten.

In Figur 1 sind vereinfachte Prinzipschaltbilder heute verwendeter Erregerschaltungen dargestellt. Ihre Wirkungsweise wurde in zahlreichen Veröffentlichungen beschrieben.

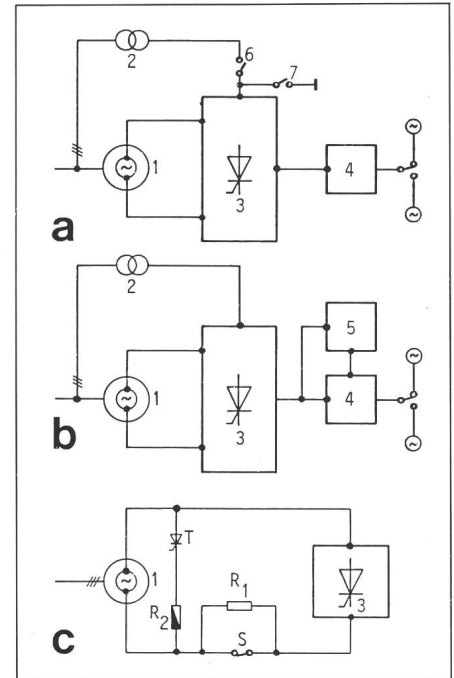
## 4. Herkömmliche kombinierte Entregungsschaltungen mit Schaltern und elektrischen Ventilen

Im wesentlichen werden drei Entregungsverfahren verwendet, nämlich Selbstentregung, Entregung über einen Widerstand und Entregung durch Gegenspannung im Erregerkreis [5]. Diese Entregungsmethoden ergeben entsprechend ihrer Wirkung verschiedene Entregungszeiten. Für Erregersysteme mit umlaufender Stromrichter-erregung (Fig. 1d) kommt Selbstentregung zur Anwendung. Nur bei extrem schneller Entregung kann die Energie an der Kurzschlussstelle massgeblich abgesenkt werden. In der Figur 2 sind einige Entregungsschaltungen mit mechanischen Schaltern dargestellt. Die Schaltung nach Figur 2b ermöglicht nur Selbstentregung



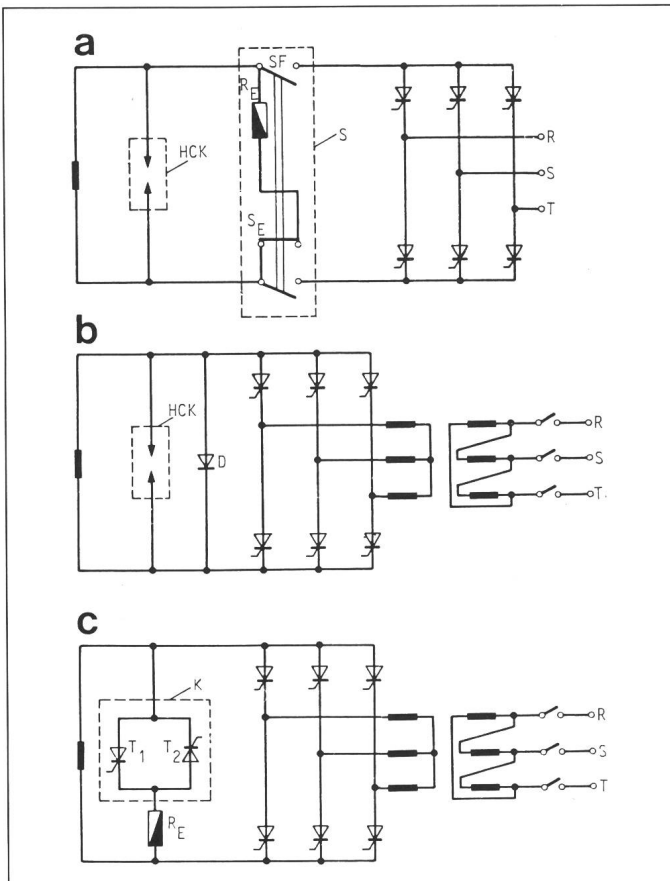
**Fig. 1 Erregersysteme für Synchronmaschinen**  
(vereinfachte Prinzipschaltbilder)

- a Direkterregung und Fremderregung mit feststehendem, gesteuertem Halbleiterstromrichter
  - b Indirekte Erregung mit Wellengenerator und feststehendem, gesteuertem Halbleiterstromrichter
  - c Indirekte zweistufige Erregung mit Wellengenerator und Hilfserregermaschine
  - d Wellengenerator mit umlaufender Erregung
- HG Hauptgenerator                      T Erregertransformator  
 WG Wellengenerator                    T<sub>H</sub> Hilfserregertransformator  
 HE Hilfserregermaschine



**Fig. 3 Kombinierte Entregungsschaltungen mit Schaltern und Steuereingriffen**

- a Entregung durch Kurzschluss der Speisespannung und Freizündung der Stromrichtervertile
  - b Entregung über die Stromrichtervertile durch Steuereingriffe (Impulssperre, Impuls-generator)
  - c Entregung über einen Polarisierwiderstand und Freilaufthyristor
- 1 Synchrongenerator  
 2 Erregertransformator  
 3 Erregerstromrichter  
 4 Regelelektronik  
 5 Impulslogik  
 6 Schalter (Öffner)  
 7 Schalter (Schliesser)  
 R<sub>1</sub> Polarisierwiderstand  
 S Schalter



**Fig. 2 Herkömmliche kombinierte Entregungsschaltungen mit Schaltern und elektrischen Ventilen**

- a Abschaltung im Gleichstromkreis und Widerstands-entregung
  - b Abschaltung im Wechselstromkreis und Selbstentregung über eine Freilaufdiode
  - c Abschaltung im Wechselstromkreis und Widerstands-entregung über einen gesteuerten Freilaufkreis
- HCK Schutzfunkenstrecke  
 R<sub>E</sub> Entregungs-widerstand  
 S Gleichstrom-schalter  
 S<sub>E</sub> Entregungs-kontakt  
 D Freilaufdiode  
 K Halbleiterkurz-schliesser  
 T<sub>1</sub> Entregungs-thyristor  
 T<sub>2</sub> Überspannungs-thyristor

und hat damit den Nachteil langer Entregungszeit. In Figur 3 sind weitere Entregungsschaltungen dargestellt. Sie werden durch Kombinationen aus Schaltern und Steuereingriffen gebildet. Bei direkter statischer Erregung (Fig. 1a) wird überwiegend im Gleichstromkreis geschaltet und der über die Feldwicklung weiterfließende Strom wird durch den Schalter auf einen nichtlinearen oder auch linearen Entregungswiderstand kommutiert. Dadurch kann durch entsprechende Bemessung des Widerstandes Schnellentregung erreicht werden.

## 5. Elektronische Entregungsschaltungen mit minimalen Steuereingriffen und Komponentenaufwand

Infolge der Leistungsentwicklung im Erregerkreis wurden bei Gross-

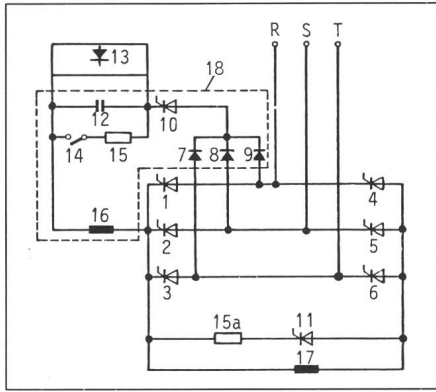


Fig. 4 Lösch- und Entregungsschaltung mit getrenntem Lösch- und Freilaufkreis

- 1, 2, 3, 4, 5, 6 Stromrichterventile
- 7, 8, 9 Entkopplungsdioden
- 10 Löschthyristor
- 11 Freilaufthyristor
- 12 Löschkondensator
- 13 Speisegleichrichter für 12
- 14 Entladekontakt für 12
- 15 Entladungswiderstand für 12
- 15a Entregungswiderstand
- 16 Kommutierungsdrossel
- 17 Feldwicklung
- 18 Löschkreis

generatoren die Grenzen des mechanischen Gleichstromschalters erreicht, und es erfolgte die Entwicklung einer schalterlosen Entregungsschaltung mit Möglichkeit zur Schnellentregung [8]. Nachstehend werden verschiedene Entwicklungsstufen dieser Schaltung beschrieben.

### 5.1 Lösch- und Entregungsschaltung mit getrenntem Lösch- und Freilaufventil

Diese Schaltung ist in der Figur 4 dargestellt. Sie ergibt sich durch Anwendung des Prinzips der Zwangslöschung, wie sie aus der Wirkungsweise von Gleichstromstellern bekannt ist. Ein Löschkreis (18) wird über die Entkopplungsdioden 7, 8, 9 zu den Brückenventilen 1, 2, 3 parallel geschaltet. Diese wirken bei dieser Schaltung als Schaltthyristoren. Bei Zündung des Löschthyristors 10 und des Freilaufthyristors 11 entlädt sich der Löschkondensator 12. Dabei schwingt der Strom über die Brückenventile, deren Zündimpulse unterdrückt werden, und der Laststrom kommutiert auf den Löschkreis. Der Kondensator wechselt nach einer gewissen Zeit seine Polarität (Umladung), und schliesslich kommutiert der Feldstrom in den Ventilen der zweiten Brückenhälfte auf den Freilaufthyristor, mit welchem in Reihe ein Entregungswiderstand liegt. Somit erfolgt der Stromabbau nach Massga-

be der Zeitkonstante des Entregungskreises. Bei richtiger Bemessung der Schaltung fliesst der Strom bereits nach etwa 2 ms über den Entregungskreis, und die Brücke ist stromlos.

### 5.2 Lösch- und Entregungsschaltung mit gemeinsamem Lösch- und Freilaufventil

Die Figur 5 zeigt eine Weiterentwicklung der Schaltung, wobei die Funktionen des Lösch- und Freilaufventils in einem einzigen Ventil vereinigt wurden. In der Figur 6 sind die Phasen der Stromkommutierung für einen Lösch- und Entregungsvorgang dargestellt. Da der Strom gleichzeitig in mehreren Maschen fliesst, wird der Schalt- und Kommutierungsvorgang durch simultane Differentialgleichungen beschrieben.

**Kommutierungsphase 1 ( $t_0 \dots t_1$ ):**  
Durch Zündung des Löschthyristors 10 wird der Abschalt- und Kommutierungsvorgang eingeleitet. Der Strom kommutiert von dem in einer Brückenhälfte z.B. allein leitenden Ventil 3 auf die Entkopplungsdioden 7, 9 und den Löschthyristor 10. Im Zeitpunkt  $t_1$  ( $i_c = I_d$ ) löscht das Ventil 3 und der volle Gleichstrom fliesst über das

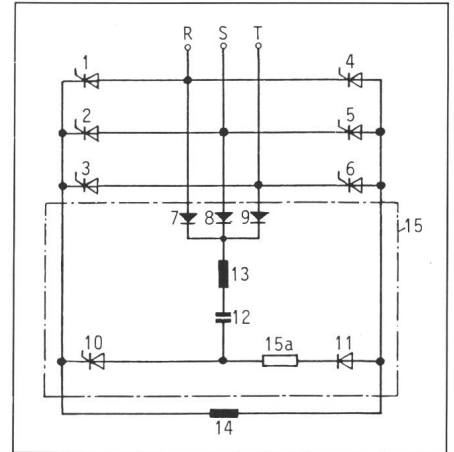


Fig. 5 Lösch- und Entregungsschaltung mit gemeinsamem Lösch- und Freilaufventil

- 11 Freilauf- und Entkopplungsdiode
- 15 Thyristorschalter und Freilaufkreis

Löschventil 10. Für die Knoten A und B gelten die Stromgleichungen

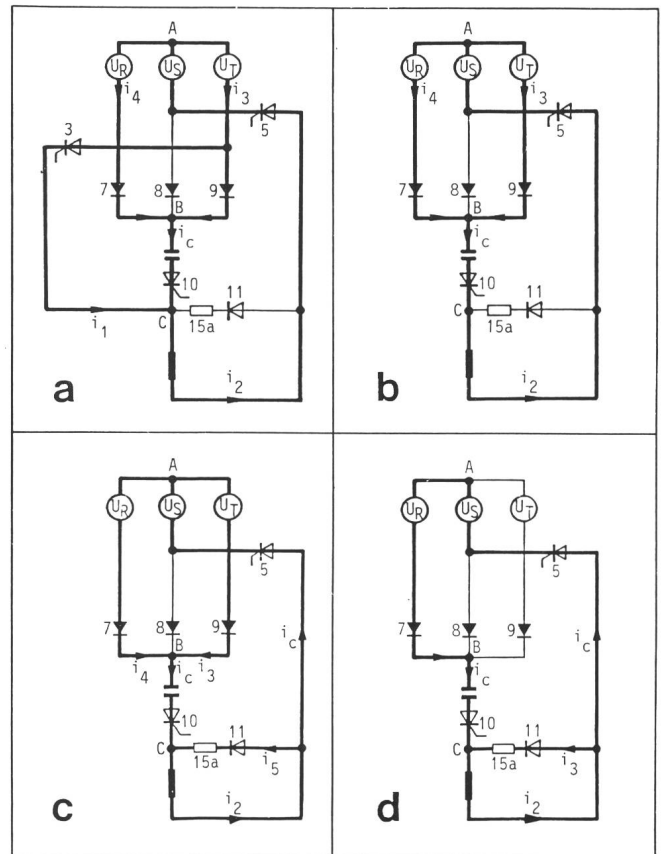
$$i_2 = i_3 + i_4 \quad (1a)$$

$$i_2 = i_c + i_1 \quad (1b)$$

**Kommutierungsphase 2 ( $t_1 \dots t_2$ ):** Der Strom kommutiert natürlich vom Ventil 9 auf das Ventil 7. Im Zeitpunkt  $t_1(0)$  wird der Kondensator durch den

Fig. 6 Phasen der Stromkommutierung bei einem Abschalt- und Entregungsvorgang

- a Kommutierungsphase 1:  $t = t_0 \dots t_1$
- b Kommutierungsphase 2:  $t = t_1 \dots t_2$
- c Kommutierungsphase 3:  $t = t_2 \dots t_3$
- d Kommutierungsphase 4:  $t = t_3 \dots t_4$



Stromfluss  $i_c = I_d$  umgepolt. Für die Knoten A und B gelten die Stromgleichungen

$$i_2 = i_3 + i_4 \quad (2a)$$

$$i_2 = i_c \quad (2b)$$

**Kommutierungsphase 3 ( $t_2 \dots t_3$ ):** Im Zeitpunkt  $t_2$  beginnt der Strom auf die Freilaufdiode 11, d.h. auf den Entregungskreis zu kommutieren. Im Zeitpunkt  $t_3$  ist die Kommutierung des Stromes vom Ventil 9 auf das Ventil 7 beendet. Für die Knoten A, B, C gelten wieder die Stromgleichungen

$$i_2 = i_3 + i_4 \quad (3a)$$

$$i_c = i_3 + i_4 \quad (3b)$$

$$i_2 = i_c + i_5 \quad (3c)$$

**Kommutierungsphase 4 ( $t_3 \dots t_4$ ):** Der Strom fließt in 2 Maschen gemäss der Figur 6d. Die Kommutierung vom Brückenventil 5 ist im Zeitpunkt  $t_4$  beendet, und somit ist die Brücke stromlos. Für den Knoten C gilt die Stromgleichung

$$i_c = i_2 - i_3 \quad (4)$$

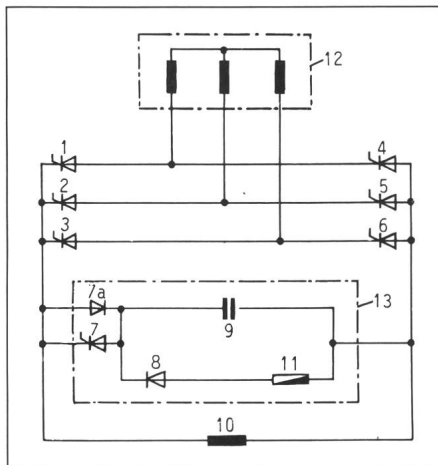


Fig. 7 Lös- und Entregungsschaltung mit parallel zur Stromrichterbrücke geschaltetem Lös- und Freilaufkreis

- 1, 2, 3, 4, 5, 6 Stromrichterventile
- 7 Lös- und Freilaufthyristor
- 7a Ladediode
- 8 Entkopplungs- und Freilaufdiode
- 9 Löschkondensator
- 10 Feldwicklung
- 11 Entregungswiderstand
- 12 Erregertransformator (Sekundärwicklung)
- 13 Thyristorschalter

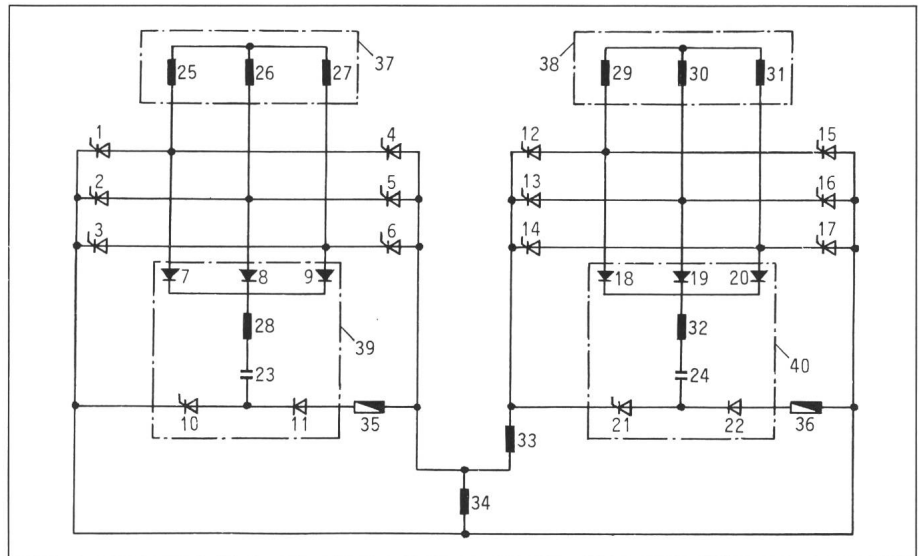


Fig. 8 Lös- und Entregungsschaltung für Stromrichter in kreisstrombehafteter Gegenparallelschaltung

33 Kreisstromdrossel; 37, 38 Erregertransformatoren; 39, 40 Thyristorschalter mit Freilaufkreis

### 5.3 Lös- und Entregungsschaltung mit zur Stromrichterbrücke parallel geschaltetem gemeinsamem Lös- und Freilaufventil

Die in der Figur 7 dargestellte Schaltung vereinfacht die vorher beschriebene Schaltung, indem sie auf die Entkopplungsdioden verzichtet. Die Stromkommutierung erfolgt direkt auf den Freilaufkreis in einer einzigen Stufe, da der Laststrom in beiden Brückenhälften gleichzeitig gelöscht wird. Die zum Lösventil 7 antiparallele Diode 7a ermöglicht stets die Aufladung des Löschkondensators 9 mit richtiger Polarität auf die Spitzengleichspannung des Stromrichters. Da der Umschwingvorgang über die sekundären Transformatorwicklungen erfolgt, kann die Löschkondensator entfallen. Allerdings muss bei der Berechnung des Löschkreises beachtet werden, dass die Kommutierung bei sinusförmiger Gegenspannung im Kommutierungskreis erfolgt [9]. Bei dieser Schaltung ergibt sich ein minimaler Komponentenaufwand unter Beachtung der Zuverlässigkeit.

### 5.4 Lös- und Entregungsschaltung für Stromrichter in kreisstrombehafteter Gegenparallelschaltung

Sollen Synchrongeneratoren bei starker Untererregung mit langen leerlaufenden Leitungen im Lastkreis betrieben werden, so kann deren Erregung über eine Schaltung gemäss der Figur 8 erfolgen. Dabei besteht die Möglichkeit der Führung negativen

Erregerstromes [10]. Die zwei antiparallelen Stromrichter bedingen die Anordnung von zwei Lös- und Entregungskreisen.

Die modifizierte Schaltung gemäss Figur 9 fordert nur einen, beiden Brücken gemeinsamen Löschkreis 39. Allerdings muss zusätzlich ein Entkopplungswiderstand vorgesehen werden. Wegen der vorstehend ausführlich beschriebenen Schaltungen wird hier auf eine nähere Beschreibung verzichtet, da die Wirkungsweise ohne weiteres abgeleitet werden kann.

## 6. Zu erwartender Komponentenaufwand

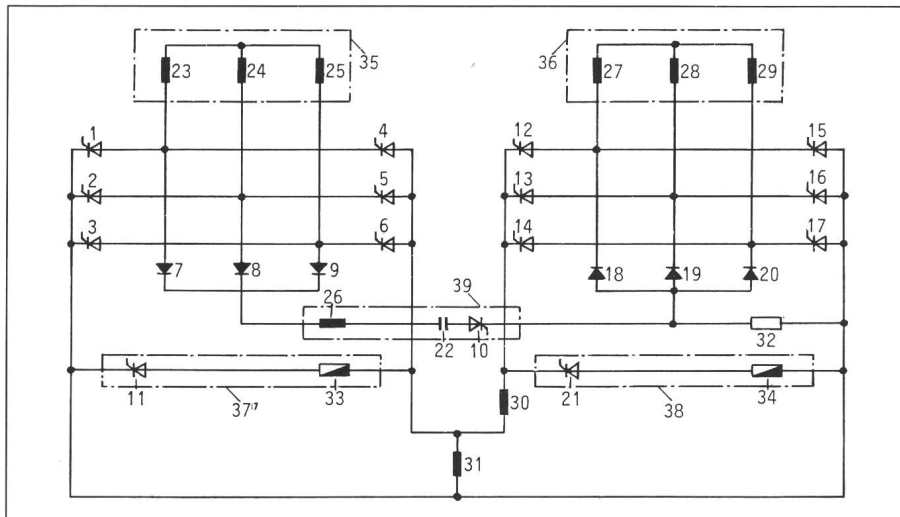
Die Dimensionierung solcher Schaltungen wurde ausführlich in [9] behandelt. Um eine Vorstellung vom Komponentenaufwand für die neuen Schaltungen zu geben, seien die Berechnungsergebnisse für einen Grossgenerator skizziert. Für den Erregerkreis sollen dabei die Daten der Tabelle I

Daten des Erregersystems

Tabelle I

Deckenspannung $U_{d1}$	896 V
Nennstrom $I_{d1}$	12 700 A
Deckenstrom $I_{dmax}$	19 500 A
Fehlerstrom bei Stator клемmenkurzschluss $I_{dsk}$	24 360 A
Fehlerstrom bei Hochspannungskurzschluss $I_{dhk}$	22 790 A
Feldwiderstand $R_f$ bei 75 °C	0,0441 Ω
Induktivität der Feldwicklung $L_f$	0,25 H

Spannungsabhängiger Entregungswiderstand



**Fig. 9** Lös- und Entregungsschaltung mit gemeinsamem Löschkreis für Stromrichter in kreisstrom-behafteter Gegenparallelschaltung

32 Löschwiderstand; 33, 34 Entregungswiderstände; 35, 36 Erregertransformatoren  
37, 38 Freilaufkreise; 39 Löschkreis

**Berechnungsergebnisse für die Entregungsschaltung Fig. 7**

Tabelle II

<b>Schaltthyristoren (Brückenventile):</b>	
Spitzensperrspannung $U_{RRM}$	1600 V
Anzahl Ventile in Reihe $N_s$	2
Freiwerdzeit $t_q$	150 $\mu$ s
<b>Lösch- und Freilaufthyristor:</b>	
Spitzensperrspannung $U_{RRM}$	3200 V
Anzahl Ventile in Reihe $N_s$	1
Anzahl Ventile parallel $N_p$	5
<b>Freilaufdiode:</b>	
Spitzensperrspannung $U_{RRM}$	3200 V
Anzahl Ventile in Reihe $N_s$	1
Anzahl Ventile parallel $N_p$	4
<b>Löschkreis:</b>	
Löschkapazität $C$	9360 $\mu$ F
Löschspannung $U_c$	985 V
Freihaltezeit $t_H$	270,2 $\mu$ s

Als Lösinduktivität wirken die Sekundärwicklungen des Stromrichtertransformators.

gelten. Die Berechnungsergebnisse für die Entregungsschaltung gemäss Fig. 7 sind in Tabelle II wiedergegeben.

Die digitale Berechnung des Verlaufes der zeitabhängigen Grössen hat gezeigt, dass die Spannungsgrenzen mit grossem Sicherheitsabstand eingehalten werden. Auch die Freihaltezeit der Schaltthyristoren ergibt eine genügende Sicherheit. Der Stromabfall vollzieht sich in folgenden Zeiten:

**Eigenentregung:**

nach 20 s von  $I_f = 25$  kA auf  $I_f = 0$ ,

**Schnellentregung:**

nach 3,75 s von  $I_f = 25$  kA auf  $I_f = 0$ .

Bei Schnellentregung kann die Entregungszeit ausserdem durch Aus-

steuerung des Erregerstromrichters in Wechselrichterendlage noch massgeblich herabgesetzt werden. Mit Rücksicht auf die Grenzspannung der Erregerwicklung könnte im vorliegenden Fall der Entregungswiderstand erhöht und die Entregungszeit entsprechend zusätzlich verkürzt werden.

Der hiermit angegebene Komponentenaufwand dürfte wohl kaum den Preis eines Gleichstromschalters, wenn dieser überhaupt erhältlich ist, übersteigen. Dazu ergibt sich aus der vollständig statischen Wirkungsweise der Schaltung die nötige Zuverlässigkeit und der Vorteil, dass praktisch keine Unterhaltskosten zu erwarten sind.

**Literatur**

- [1] K. Bonferi: Bedeutung und Kennzeichnung der Erregungsgeschwindigkeit von Erregeranordnungen. ETZ-A 81(1960)7, S. 246...262.
- [2] R. Gärtner: Die Stabilitätsgrenzen der Synchronmaschine im Impedanzdiagramm. ETZ-A 91(1970)6, S. 352...356.
- [3] W. Kmenta: Die Bedeutung der Erregung und Aufgaben der Spannungsregelung für den Netzbetrieb von Synchrongeneratoren. Elin-Z. 26(1974)1/2, S. 18...39.
- [4] M. Schleicher: Die moderne Selektivschutztechnik und die Methoden zur Fehlerortung in Hochspannungsanlagen. Berlin, Julius-Springer-Verlag, 1936.
- [5] I.M. Canay: Beitrag zur Schnellentregung von grossen Turbogeneratoren. E und M 86(1969)1, S. 4...9.
- [6] R. Rüdberg: Elektrische Schaltvorgänge. 5. Auflage. Berlin u.a., Springer-Verlag, 1974.
- [7] H.J. Bossi: Stromrichtererregung von Synchronmaschinen. Brown Boveri Mitt. 50(1963)9/10, S. 661...674.
- [8] F. Maier: Electronic protective circuit; USA-Patentschrift Nr. 4,428,023 vom 24.1.1984. Elektronische Schutzschaltung; Europa-Patentschrift Nr. 0,034,845 vom 25.7.1984. Electronic protective circuit; Kanada-Patentschrift Nr. 1,171,905 vom 31.7.1984.
- [9] F. Maier: Berechnung der Kommutierungskreise von elektronischen Impulsschaltungen für Fusionsanlagen. Bull SEV/VSE 74(1983)15, S. 857...860.
- [10] F. Peneder, H.-J. Herzog und R. Bertschli: Die statische Erregung für positiven und negativen Erregerstrom. Brown Boveri Mitt. 65(1978)9, S. 598...601.