

Zeitschrift: Bulletin des Schweizerischen Elektrotechnischen Vereins, des Verbandes Schweizerischer Elektrizitätsunternehmen = Bulletin de l'Association suisse des électriciens, de l'Association des entreprises électriques suisses

Herausgeber: Schweizerischer Elektrotechnischer Verein ; Verband Schweizerischer Elektrizitätsunternehmen

Band: 76 (1985)

Heft: 9

Artikel: Umrichtersystem mit höherem Grundschwingungsgehalt für die Drehstromtraktion

Autor: Alexa, D. / Turic, L. / Stiurc, D.

DOI: <https://doi.org/10.5169/seals-904597>

Nutzungsbedingungen

Die ETH-Bibliothek ist die Anbieterin der digitalisierten Zeitschriften. Sie besitzt keine Urheberrechte an den Zeitschriften und ist nicht verantwortlich für deren Inhalte. Die Rechte liegen in der Regel bei den Herausgebern beziehungsweise den externen Rechteinhabern. [Siehe Rechtliche Hinweise.](#)

Conditions d'utilisation

L'ETH Library est le fournisseur des revues numérisées. Elle ne détient aucun droit d'auteur sur les revues et n'est pas responsable de leur contenu. En règle générale, les droits sont détenus par les éditeurs ou les détenteurs de droits externes. [Voir Informations légales.](#)

Terms of use

The ETH Library is the provider of the digitised journals. It does not own any copyrights to the journals and is not responsible for their content. The rights usually lie with the publishers or the external rights holders. [See Legal notice.](#)

Download PDF: 31.03.2025

ETH-Bibliothek Zürich, E-Periodica, <https://www.e-periodica.ch>

Umrichtersystem mit höherem Grundschwingungsgehalt für die Drehstromtraktion

D. Alexa, L. Turic und D. Stiuică

In der Arbeit wird das Prinzip eines Umrichtersystems mit Gleichspannungs-Zwischenkreis beschrieben, das nur einen einzigen Kommutierungskondensator und eine reduzierte Anzahl von Thyristoren bzw. Dioden enthält. Der Pulswechselrichter liefert an seinen Ausgang entweder eine impulsamplitudenmodulierte Spannung oder eine treppenförmige 12-Puls-Spannung mit höherem Grundschwingungsgehalt.

Dans cet article on présente le principe d'un convertisseur de fréquence statique avec un circuit intermédiaire à tension continue ayant un seul condensateur de commutation et un nombre réduit de thyristors et de diodes. L'onduleur fournit, soit une tension modulée en impulsion et amplitude, soit une tension échelonnée à 12 impulsions contenant une part élevée en harmonique fondamentale.

1. Einleitung

Die verlustarme Drehzahlverstellung von asynchronen Drehstrom-Fahrmotoren erfordert ein Drehspannungsnetz veränderlicher Spannungsamplitude und Frequenz. Als verbindende Stellglieder zwischen den Bahnnetzen und den Fahrmotoren müssen deshalb Umrichter vorgesehen werden. In den meisten Anwendungsfällen werden Umrichtersysteme benutzt, die aus einem netzseitigen und einem maschinenseitigen Stromrichter bestehen. Beide sind über einen Zwischenkreis verbunden, wobei sich Systeme mit Gleichspannungs- und solche mit Gleichstrom-Zwischenkreis unterscheiden lassen [1; 2; 3].

Das Umrichtersystem mit Gleichspannungs-Zwischenkreis arbeitet mit fester Gleichspannung und Polarität am Eingang des maschinenseitigen Stromrichters. Um hieraus entsprechend den Drehzahlanforderungen ein Drehstromnetz veränderlicher Spannung und Frequenz zu erzeugen, wird ein Pulswechselrichter verwendet. Die Vorzüge des Pulswechselrichters sind: hohe Stellgeschwindigkeit und sehr guter Netzleistungsfaktor [4; 5].

Im folgenden wird eine Variante eines statischen Frequenzumrichters

mit Gleichspannungs-Zwischenkreis vorgestellt, der zur Speisung eines oder mehrerer Wechselstrom-Fahrmotoren bestimmt ist. Charakteristisch für diese Variante ist die reduzierte Anzahl von LC-Kommutierungskreisen und Thyristoren oder Dioden im Vergleich mit dem in [6] vorgeschlagenen Wechselrichter.

2. Funktionsprinzip

Der Wechselrichter in Figur 1 erlaubt, die Grundschwingungsamplitude der Ausgangsspannung U_1 zu variieren, solange die Ausgangsfrequenz f_1 kleiner als die Nennfrequenz f_{IN} des Motors ist. Bei Frequenzen, die größer als f_{IN} sind, behält der Wechselrichter den konstanten Wert U_1 bei.

Für $f_1 < f_{IN}$ geschieht die Modifikation der Ausgangsspannung und -frequenz durch Variation der Impulsfrequenz f_p des Wechselrichters. Zwischen den beiden Frequenzen besteht ein Verhältnis m , welches für verschiedene Einstellbereiche der Frequenz f_1 konstant bleibt und die Werte $m = 144, 96, 48, 24$ und 12 annehmen kann, während die Ausgangsfrequenz zwischen 1 Hz und f_{IN} schwankt.

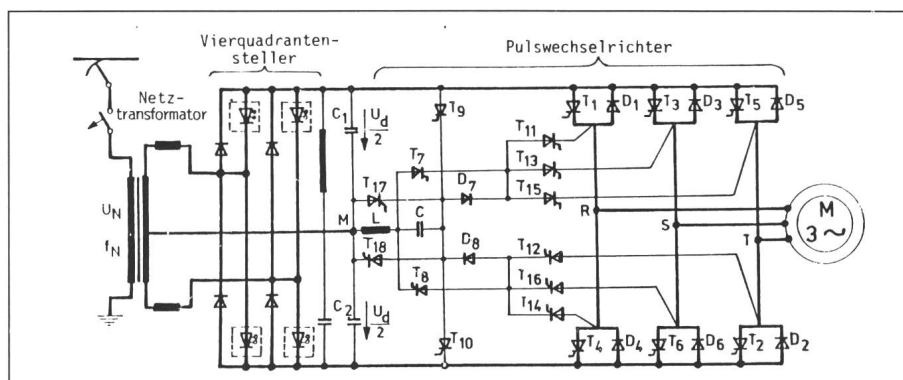


Fig. 1 Prinzipielles Schema des statischen Frequenzumrichters

Adresse der Autoren

Prof. Dr.-Ing. D. Alexa, Prof. Dr.-Ing. L. Turic und Dipl.-Ing. D. Stiuică, Lehrstuhl für Elektronik und Rechenanlagen am Polytechnischen Institut Iassy, Strada 23 August Nr. 22, Iassy, Rumänien.

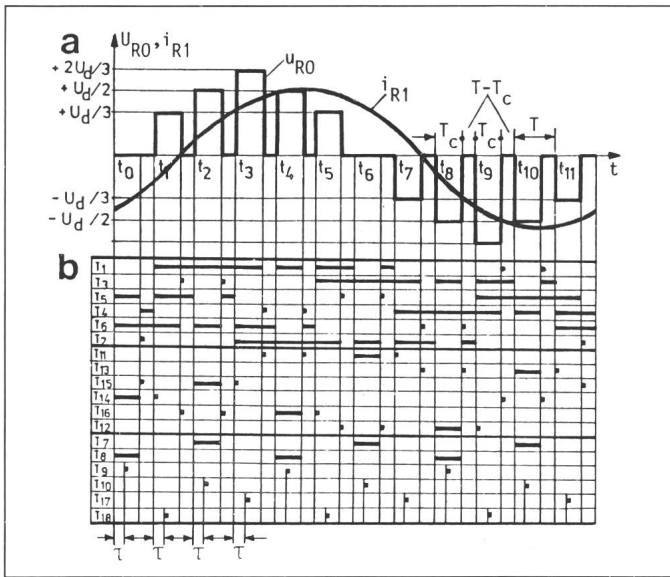


Fig. 2
 a Ausgangsspannung u_{R0} für $m = 12$
 b Programm der Einschaltdauer der Thyristoren

In Figur 2a sind die Wellenformen der Phasenausgangsspannung u_{R0} und der Grundschwingung des Phasenstromes i_{R1} dargestellt, im Beispiel für $m = 12$. Das Steuerprogramm der Thyristoren für diesen Fall ist in Figur 2b wiedergegeben. Im folgenden wird die Funktionsweise des Wechselrichters im Zeitintervall (t_2 bis t_4) beschrieben (Fig. 2...4).

Vor dem Zeitpunkt t_2 sind die Thyristoren T_1 und T_5 und die Diode D_3 eingeschaltet, demzufolge sind die Spannungen an den Klemmen R, S und T gleich Null. Im Zeitpunkt t_2 wird T_5 durch Zünden der Thyristoren T_7 und T_{15} gelöscht. Der Kondensator C, aufgeladen auf eine Spannung nahe $-U_{max} \approx -U_d$ mit der in Figur 3 angegebenen Polarität, entlädt sich in den Schwingkreis L-C-D₇-T₁₅-D₅-C₁. Wenn der Strom, der durch den Kondensator fließt, den Wert des Laststromes I_T , im Kommutierungsprozess praktisch als konstant angenommen, erreicht, wird der Laststrom vollständig von Thyristor T_5 auf den Kreis

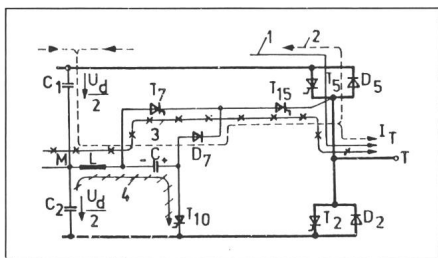


Fig. 3 Die Ströme für verschiedene Zeitintervalle
 1 vor dem Zeitpunkt t_2
 2 im Löschprozess
 3 im Zeitintervall $t_2 + \Delta t < t < t_2 + T_c$
 4 Entladestrom des Kondensators C im Zeitpunkt $t_2 + \tau$

C_1 -L-C-D₇-T₁₅ umgeschaltet (Fig. 3). Weil der durch die Diode D_5 fließende Strom Null wird, behält der Strom durch den Kondensator den Wert I_T bis zum Zeitpunkt $t_2 + \Delta t$ bei, bei dem der Kondensator vollständig entladen ist. Zu diesem Zeitpunkt wird der Thyristor T_7 leitend, und der Laststrom der Phase T fließt durch C_1 , L, T_7 und T_{15} . Ungefähr zum Zeitpunkt $t_2 + \Delta t$ (Δt stellt die Dauer des Kommutierungsprozesses von etwa 100...150 μs dar) werden Zündimpulse für T_1 und T_6 gegeben, und die Diode D_3 wird blockiert. Im Zeitintervall ($t_2 + \Delta t$ bis $t_2 + T_c$) betragen die Spannungen an den Klemmen R, S und T gleich $+U_d/2$, $-U_d/2$ und Null. Ebenfalls in diesem Zeitintervall wird der Laststrom I_T , der durch den Kreis L-T₇-T₁₅ fließt, von C_1 auf den Leiter, der die Klemme M mit dem Mittelabgriff des Speisetransformators verbindet, umgeschaltet [7; 8].

Im Zeitpunkt $t_2 + \tau$, wobei $\Delta t < \tau < T_c$ ist, wird das Zünden des Thyristors T_{10} gesteuert, und der Kondensator C wird auf eine Spannung von U_d aufgeladen; dann wird T_{10} blockiert. Weiter wird im Zeitpunkt $t_2 + T_c$ T_6 durch Zünden von T_{16} und Entladung des Kondensators C über den Kreis L-C₂-D₆-T₁₆-D₈-C gelöscht. Nach Beendigung des Löschprozesses bleibt der Kondensator entladen, und ungefähr im Zeitpunkt $t_2 + T_c + \Delta t$ werden die Thyristoren T_1 , T_3 und T_5 gezündet. Dadurch werden die Thyristoren T_7 und T_{15} blockiert, und der Kondensator C über den Kreis + Klemme -T₃-T₁₆-D₈-C-L-M auf eine Spannung von ungefähr $-U_d$ aufgeladen. Danach sind die Thyristoren T_1 und T_5

und die Diode D_3 bis zum Zeitpunkt t_3 leitend, während die Spannungen an den Klemmen R, S und T gleich Null sind.

Im Zeitpunkt t_3 wird durch Zünden von T_{15} das Löschen von T_5 gesteuert. Nach Beendigung dieses Löschprozesses wird ungefähr im Zeitpunkt $t_3 + \Delta t$ die Zündung von T_2 veranlasst, worauf sich C auf eine Spannung von etwa $+U_d$ auflädt. Ebenfalls zu diesem Zeitpunkt werden Zündimpulse für T_1 und T_6 gegeben und die Diode D_3 blockiert. Zwischen $t_3 + \Delta t$ und $t_3 + T_c$ sind die Thyristoren T_1 und T_6 und die Diode D_2 leitend, und demzufolge sind die Spannungen an den Klemmen R, S und T jeweils $+2U_d/3$, $-U_d/3$ und $-U_d/3$. Im Zeitpunkt $t_3 + \tau$ wird der Thyristor T_{17} gesteuert, und der Kondensator C wechselt seine Polarität durch Umladung über den Schwingkreis C-L-T₁₇. Die neue Polarität des Kondensators ermöglicht diesem das Löschen von T_1 im Zeitpunkt $t_3 + T_c$.

Im weiteren funktioniert der Wechselrichter auf der Basis der weiter oben beschriebenen Kommutierungsprozesse, entsprechend dem in Figur 2b wiedergegebenen Steuerungsprogramm. Aus der Beschreibung des Funktionsprinzips des Wechselrichters kann man folgende Schlussfolgerungen ziehen:

- In den Zeitpunkten t_0 , t_1 , t_2 usw. und in $t_0 + T_c$, $t_1 + T_c$, $t_2 + T_c$ usw. wird ein Hauptthyristor gelöscht, während in den Zeitpunkten $t_0 + \Delta t$, $t_1 + \Delta t$, $t_2 + \Delta t$ usw. und in $t_0 + T_c + \Delta t$, $t_1 + T_c + \Delta t$ usw. drei Hauptthyristoren oder zwei Haupt- und ein Nebenththyristor (T_7 oder T_8) gezündet werden.

- Der Kondensator C wird auf eine Maximalspannung von ungefähr $\pm U_d$ aufgeladen, was ein Vorteil gegenüber dem McMurray-Wechselrichter darstellt, dessen drei Kondensatoren eine

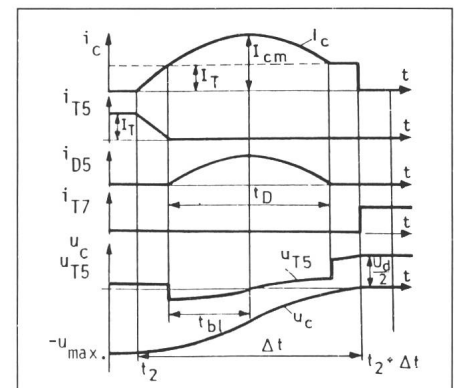


Fig. 4 Spannungs- und Stromverläufe beim Ausschaltvorgang für den Thyristor T5
 Schaltung nach Figur 3

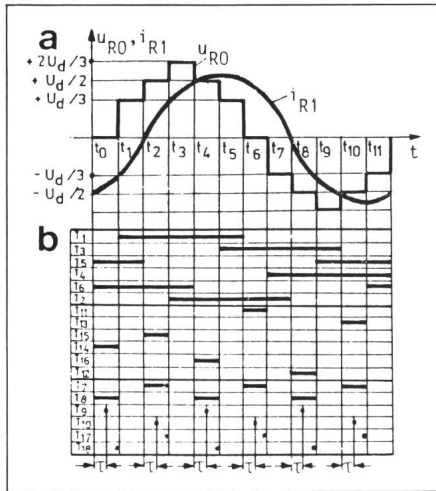


Fig. 5 Vollsteuerung des Wechselrichters

Kapazität von $C/2$ haben und sich bei gleicher Nennleistung des Wechselrichters auf Spannungen aufladen, die 2...2,5mal grösser als U_d sind. Aus diesem Grunde sind die Thyristoren T_{11} - T_{16} des Wechselrichters in Figur 1 weniger spannungsbelastet.

Die Thyristoren T_9 und T_{10} werden $m/4$ -mal in einer Ausgangsspannungsperiode gezündet, um den Kondensator C von Null auf $\pm U_d$ aufzuladen. Über die Nennfrequenz f_{IN} des Motors kann man mit Hilfe des Steuerungsschemas (Fig. 5) eine 12-Puls-Wellenform der Ausgangsspannung erzeugen.

Die Thyristoren T_{17} und T_{18} werden für die Umkehrung der Polarität des Kondensators C nur dreimal pro Ausgangsspannungsperiode gezündet, unabhängig davon, ob der Wechselrichter komplett nach Figur 5 gesteuert wird oder ob er durch Impulse gesteuert arbeitet.

3. Spektrumanalyse der Ausgangsspannung

Der Verlauf der Phasenausgangsspannung u_{R0} für eine ganze Periode der Ausgangsspannung ist in Figur 6 dargestellt. Diese Treppenform gilt für die rein resistive oder induktiv-resistive Last, sie hat Sinuscharakter. Die Entwicklung dieser Spannung in einer Fourierreihe ergibt:

$$u_{R0}(t) = \sum_{p=1}^{p=m/12} \sum_{n=1}^{n=\infty} \frac{8U_d}{3n\pi} \cdot \sin n \frac{\pi}{2} \cdot (1 + \cos n \frac{\pi}{3}) \cdot (1 + \cos n \frac{\pi}{6}) \cdot \sin n \frac{\pi \lambda}{m} \cdot \sin n \left[\omega_1 t - \left(p - 1 + \frac{\lambda}{2} \right) \frac{2\pi}{m} \right]$$

Hierin sind $\omega_1 = 2\pi f_1$ die Ausgangskreisfrequenz, n die Ordnung der Harmonischen und $\lambda = mT_c f_1$ die relative Einschaltdauer des Wechselrichters.

Die Ausgangsspannung des Wechselrichters enthält keine höhere Harmonische paariger oder dritter sowie mehrfachdritter Ordnung. Die Harmonischen 5ter und 7ter Ordnung weisen Werte auf, die vernachlässigt werden können.

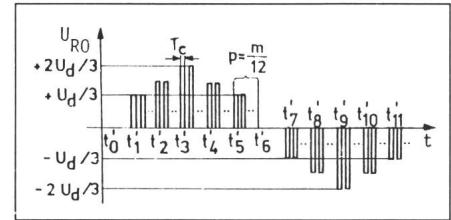


Fig. 6 Ausgangsspannung u_{R0} für $m > 12$

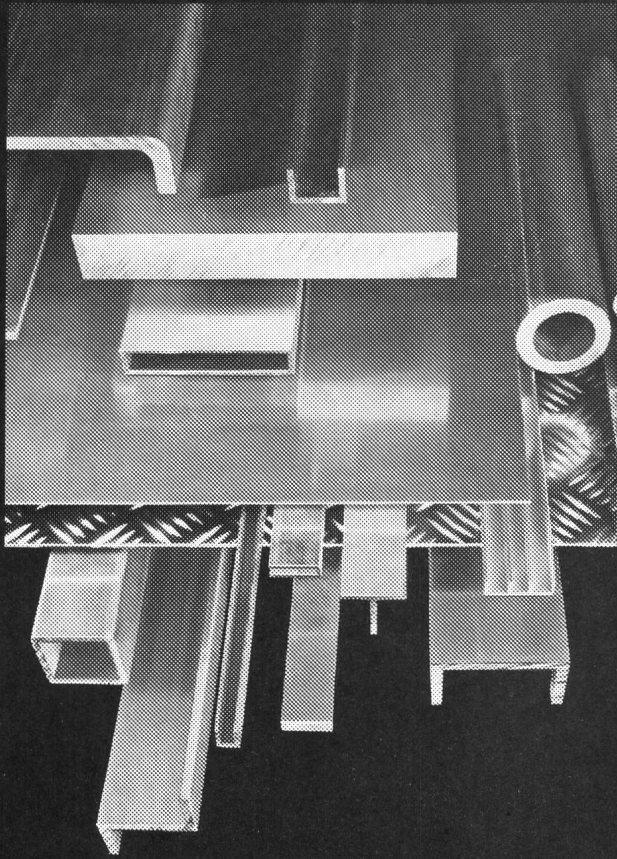
Fällt die Ausgangsfrequenz f_1 auf 0, so muss die Einschaltdauer T_c genügend gross sein, um den Spannungsabfall auf dem Statorwiderstand ausgleichen zu können. Deswegen fällt der Wert der Einschaltdauer nie unter den Wert $T_{cmin} = 200 \mu s$ bis $250 \mu s$.

Literatur

- [1] G. Ciessow, G. Götz und P. Grumbrecht: Drehstrom-Antriebssysteme für Bahnfahrzeuge. Techn. Mitt. AEG-Telefunken 67(1977)1, S. 35...43.
- [2] E. Kill: Elektrische Bahnsysteme - heute und morgen. ETZ 101(1980)16/17, S. 938...943.
- [3] P. Bowier and C. Couto: PWM inverter optimisation for a high speed traction drive. International IEE Conference on Power Electronics and Variable-Speed Drives, 1...4 May 1984, London.
- [4] K. Heumann: Grundlagen der Leistungselektronik. Stuttgart, Teubner-Verlag, 1975.
- [5] R. Jäger: Leistungselektronik. Grundlagen und Anwendungen. 2. Auflage. Berlin, VDE-Verlag, 1981.
- [6] D. Alexa: Umrichtersystem mit Pulswechselrichter und einem höheren Grundschwingungsgehalt der Ausgangsspannung. ETZ-Archiv 3(1981)12, S. 435...436.
- [7] D. Alexa und L. Turic: Statische Frequenzumrichter für Speisung von Wechselstrommotoren mit Phasenausgangsspannung in Treppenform mit 12 Pulsen. ETZ-Archiv 2(1980)10, S. 291...293.
- [8] D. Alexa: Eine andere Variante des Umrichtersystems mit Gleichspannungs-Zwischenkreis und einem höheren Grundschwingungsgehalt der Ausgangsspannung. ETZ-Archiv 5(1983)6, S. 203...205.

Profile, Bleche, Platten

Bei uns am Lager!



Die Wahrscheinlichkeit ist gross, unter 1300 Profil- und 500 Blechsorten Ihren Aluminium-Bedarf direkt ab Lager ALLEGA zu decken. – Bleche, Platten, Bänder, Warzenbleche, Verbundplatten (Alucopan und Alucobond), Stangen, Rohre, Standard- und Spezialprofile, Systemprofile für Innen- und Aussenarchitektur sowie für den Nutzfahrzeugbau lagern wir in genügenden Mengen für Sie. Dadurch sparen Sie Lagerraum und bewirtschaften Ihren Betrieb kostengünstig. Unser Lager – Ihr Vorrat!

ALLEGA AG
Buckhauserstrasse 5, 8048 Zürich
Tel. 01/497 41 11, Telex 822 339

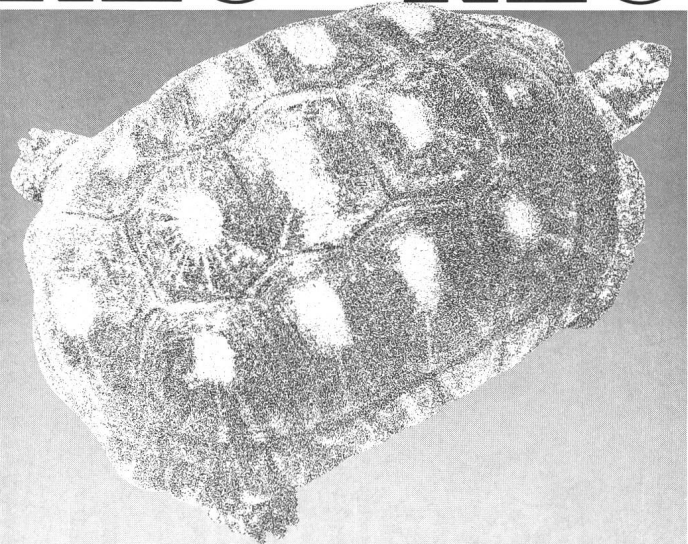
2/84

ALLEGA

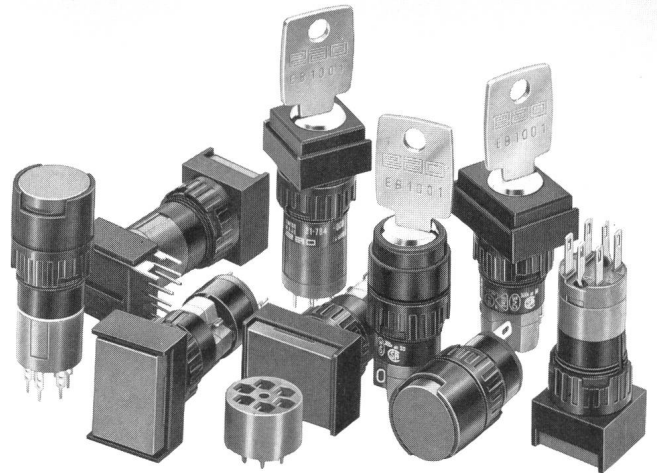


für Aluminium

NEU NEU



Der gemeinsame Vorteil: **IP 65** Strahlwassergeschützte Front!



Die neuen Drucktasten der Baureihe 51 mit seitlich hochgezogenen Frontrahmen. Die Frontabmessungen 18 x 24, 18 x 18 und \varnothing 18 mm sowie die Montagebohrung \varnothing 16 mm entsprechen den Baureihen 01 und 31, wie auch die hohen Ansprüchen genügenden Sprung-, Low Level- und Hallschaltenelemente. Leistungsbe- reich: einige μ A/ μ V bis 5 A/250 V.

Strahlwassergeschützte Meldeleuchten, -Leuchtdrucktasten und -Sicherheits-Schlüsselschalter.



**Elektro-Apparatebau
Olten AG**
Tannwaldstrasse 88
4601 Olten
Telefon 062/25 22 50
Telex 981 602



SEV 9

Serie 51

Wir wünschen ausführliche technische Unterlagen

Firma _____
Adresse _____
zuständig _____



Schaltuhren

(und Stundenzähler)

sind unsere Spezialität

e.o.bär

3000 Bern 13

Postfach 11
Wasserwerksgasse 2
Telefon 031/22 76 11

8000 Zürich

Ankerstrasse 27
Telefon 01/242 85 13

1200 Genève

16, rue Ed.-Rod
Tél. 022/44 74 67

Raychem

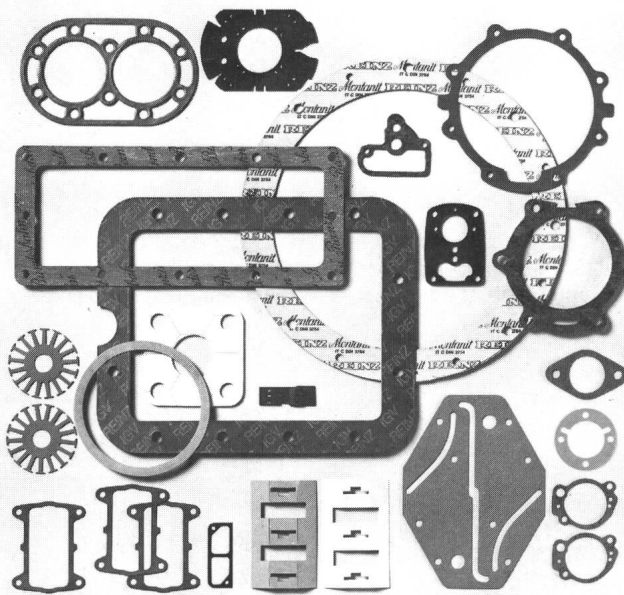
**Wärme-
schrumpfendes
Kabelzubehör**

Für Innenraum, Freiluft
und Bodenverlegung,
Nieder- und Hochspannung.

Produkte aus 25 Jahren
Forschung und Erfahrung.

Raychem AG
Postfach 229, 6340 Baar
Tel. 042/31 81 31
Telex 868 704

Wachendorf AG, Technischer Grosshandel, 4002 Basel



Stanzteile

**für viele Anwen-
dungsbereiche, in
jeder beliebigen
Form aus Gummi,
Kunststoff, IT-
Materialien, Öl-
papier, Elektro-
isolierstoffen und
Weichmetall.**

Filiale in 8404 Winterthur
Frauenfelderstrasse 21a
Tel. 052 27 20 22

Unser modern ein-
gerichtetes Stanz-
werk (vormals
Pitschen AG ZH/BS)
fertigt für Sie Norm-
dichtungen sowie
Dichtungen und
andere Stanzteile
nach Ihren Angaben.

Nennen Sie uns
den Anwendungs-
bereich; wir be-
raten Sie gerne bei
der Wahl des ge-
eigneten Materials.

Wachendorf

Tel. 061 42 90 90