

Zeitschrift: Bulletin des Schweizerischen Elektrotechnischen Vereins, des Verbandes Schweizerischer Elektrizitätsunternehmen = Bulletin de l'Association suisse des électriciens, de l'Association des entreprises électriques suisses

Herausgeber: Schweizerischer Elektrotechnischer Verein ; Verband Schweizerischer Elektrizitätsunternehmen

Band: 76 (1985)

Heft: 9

Artikel: Betriebssicherheit von Hochspannungswandlern

Autor: Minder, P.

DOI: <https://doi.org/10.5169/seals-904601>

Nutzungsbedingungen

Die ETH-Bibliothek ist die Anbieterin der digitalisierten Zeitschriften. Sie besitzt keine Urheberrechte an den Zeitschriften und ist nicht verantwortlich für deren Inhalte. Die Rechte liegen in der Regel bei den Herausgebern beziehungsweise den externen Rechteinhabern. [Siehe Rechtliche Hinweise.](#)

Conditions d'utilisation

L'ETH Library est le fournisseur des revues numérisées. Elle ne détient aucun droit d'auteur sur les revues et n'est pas responsable de leur contenu. En règle générale, les droits sont détenus par les éditeurs ou les détenteurs de droits externes. [Voir Informations légales.](#)

Terms of use

The ETH Library is the provider of the digitised journals. It does not own any copyrights to the journals and is not responsible for their content. The rights usually lie with the publishers or the external rights holders. [See Legal notice.](#)

Download PDF: 17.03.2025

ETH-Bibliothek Zürich, E-Periodica, <https://www.e-periodica.ch>

Betriebssicherheit von Hochspannungswandlern

P. Minder

Die Betriebssicherheit ist neben der Erfüllung der spezifizierten Charakteristiken die wichtigste Anforderung an einen Messwandler. Sie kann gesteigert werden durch Senkung der Fehlermöglichkeiten, Vorsehen einer Fehlerfrühwarnung und Begrenzung des Schadenpotentials. Diese Massnahmen werden in bezug auf die Wandlerkomponenten die Problemkreise Ölisolation, Porzellankörper, Aluminiumabschirmung zwischen Sekundärkreis und Hochspannungsisolation sowie Primärstromleiter behandelt.

Outre la réalisation des caractéristiques spécifiées, la sécurité de fonctionnement constitue pour un transformateur de mesure l'exigence essentielle. On peut encore l'améliorer en diminuant les possibilités de défaut, en utilisant un indicateur de danger et en limitant le potentiel du dommage. Les mesures sont discutées par rapport aux composants des transformateurs de mesure suivantes: l'isolation d'huile, le corps de porcelaine extérieur, le blindage en aluminium entre les circuits secondaires et l'isolation à haute tension ainsi que le conducteur de courant primaire.

Adresse des Autors

P. Minder, Direktor, Emil Haefely & Cie. AG, 4028 Basel.

Ölisolation

Die über Jahrzehnte bewährten Hochspannungsmesswandler haben als äussere Isolation und Schutz einen Porzellankörper. Das innere Isolationssystem ist als Öl-Papier-Dielektrikum aufgebaut, wobei der Porzellankörper mit Öl gefüllt ist. Unter normalen Betriebsbedingungen ist der Druck im Innern etwa gleich dem Atmosphärendruck. Unter abnormalen Betriebsverhältnissen, d.h. wenn ein Isolationsfehler auftritt und sich weiter entwickelt, vergrössert sich die interne Gasmenge und damit je nach Konstruktion eventuell auch der Druck im Innern. Es ist nämlich erwiesen, dass jede elektrische Isolationszerstörung Gas erzeugt und umgekehrt jede zusätzliche Gasmenge und damit auch jeder höhere Druck einen Isolationsdefekt als Ursache hat. Ein höherer Druck entsteht, wenn das innere Volumen sich nicht vergrössern kann, was bei starrem Abschluss ohne nach aussen spielendem Ausdehnungsbalg der Fall ist. Sobald die Isolation genügend geschwächt oder zerstört ist, erfolgt ein Durchschlag. Der damit verbundene Druckanstieg ist, sofern der volle Netzkurzschlussstrom folgt, so schnell, dass entweder der Porzellankörper birst oder ein Armaturenteil aufgerissen wird. Es liegt in der Natur der porzellaneingeschlossenen Apparate, dass ohne Zustandsanzeige und damit ohne Kenntnis des inneren Zustandes (zusätzliche Gasmenge und evtl. Druckanstieg) jeder defekte Apparat eine Gefahr darstellt. Ein regelmässig abgelesener Zustandsanzeiger kann diese Situation bedeutend sicherer gestalten.

Es soll an dieser Stelle darauf aufmerksam gemacht werden, dass die gelegentlich spezifizierten Berstscheiben eine Explosion und deren verheerende Folgen nicht unbedingt verhindern können. Eine plötzliche Druckreduktion hat sogar einen Gasaustritt aus

dem Öl und damit eine reduzierte Isolierfestigkeit zur Folge, was zu einem Durchschlag mit Explosionsfolge führen kann.

Zur Vermeidung von Messwandlerexplosionen bieten sich zwei Massnahmen an, welche bestenfalls beide angewendet werden sollten.

1. Innerhalb vernünftiger ökonomischer Grenzen sollten die Apparate nach den bekannten sichersten Konstruktionsprinzipien gebaut sein.

2. Jeder Apparat sollte mit einer Zustandsanzeigeeinrichtung versehen sein, die es erlaubt, einen defekten Wandler rechtzeitig ausser Betrieb zu nehmen. Wenn dies nicht der Fall ist, sollte eine streng eingehaltene Ersatzpolitik (z.B. Ersatz alle 25 Jahre) durchgesetzt werden.

Entgastes Öl und Zustandsanzeige

Magnetische Spannungs- und Stromwandler

Praktisch alle konventionellen Konstruktionen beruhen auf einem Öl-Papier-Dielektrikum innerhalb eines abgedichteten Porzellankörpers. Der Ölraum muss, um eine die Isolationsfestigkeit vermindernde Feuchtigkeitsaufnahme zu verhindern, gegenüber der Aussenluft hermetisch abgeschlossen sein, woraus sich das Problem der temperaturabhängigen Ölolumenschwankung ergibt. Dieses kann auf zwei Weisen gelöst werden:

1. durch Bereitstellung eines Gaskissens über dem Öl (Fig. 1),
2. durch den Einsatz eines elastischen Ausdehnungskörpers, am besten aus Metall, der jeglichen Kontakt zwischen Öl und Gas (Luft) ausschliesst (Fig. 2).

Im ersten Fall ist das Öl gasgesättigt. Im zweiten Fall schliesst das Öl kein Gas ein, sofern das Dichtungssystem

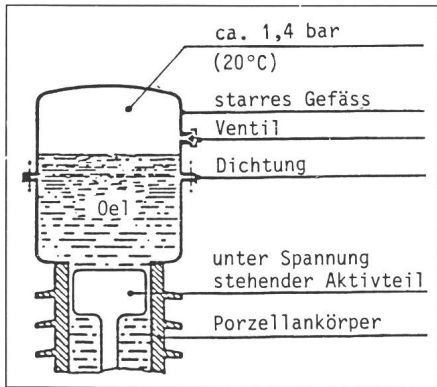


Fig. 1 Dichtungssystem eines Wandlers mit Gaskissen und konstantem Volumen

in Ordnung ist und eine Langzeitdiffusion durch passende Wahl des Federkörpers ausgeschlossen werden kann. Ein Vergleich der Konstruktionskonzepte Gaskissen und Ausdehnungskörper zeigt: Die Wandler mit Gaskissen, d.h. mit gasgesättigtem Öl, sind billiger herstellbar, da das Gas im Gegensatz zu den teuren Ausdehnungskörpern und deren zusätzlicher Ölfüllung nichts kostet. Die Wandler ohne Gaseinschluss im Öl haben andererseits eine längere Lebensdauer, verlangen weniger Unterhalt und sind praktisch automatisch mit einer Gesundheitszustandsanzeige ausgerüstet.

Die Charakteristiken von gasgesättigtem und von gasfreiem Öl unterscheiden sich erheblich. Die Teilentladungseinsatzspannung von gasgesättigtem Öl fällt bei abnehmendem Druck sehr stark ab, während gasfreies Öl ein eher konstantes Niveau der Teilentladungseinsatzspannung bis hinab zu 0,8 bar zeigt.

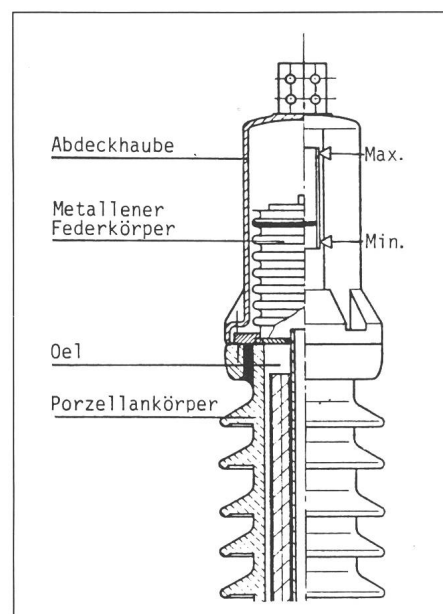


Fig. 2 Dichtungssystem eines Wandlers ohne Gaskissen

mit elastischem vom Wandleröl gefülltem Ausdehnungskörper und damit verbundener Zustandsanzeige.

Die Figur 3 beschreibt den Verlauf der Teilentladungseinsatzspannung als Funktion des Druckes. Diese Beziehung wurde vor relativ kurzer Zeit nach einer längeren Untersuchung gefunden, welche nach einer Serie von Explosionen von Wandlern mit gasgesättigtem Öl durchgeführt wurde. Ein Unterdruck von 0,8 bar ist in der Praxis möglich, wenn über längere Zeit ohne Unterhalt Gas im Öl absorbiert wurde und die Temperatur genügend niedrig ist. Die Teilentladungseigenschaften sind in diesem Fall für die beiden Konstruktionskonzepte gasgesättigtes und gasfreies Öl gänzlich verschieden. Die Explosion von Wandlern mit Gaskissen konnte eindeutig auf Teilentladungen infolge gefallenen Drucks zurückgeführt werden, wobei ununterbrochene Einwirkung Gas produziert hat. Zwar wurde dadurch der interne Druck wieder erhöht, aber die anwesenden Gase und die fortlaufend schwächer werdende Isolation hielten die Teilentladungen aufrecht. Ohne ein den internen Zustand anzeigendes Instrument können diese von aussen nicht festgestellt und die programmierte Explosion nicht verhindert werden, ausser in den wenigen Fällen, bei denen der hohe Druck die Armaturen zerreisst oder die Dichtungen herausdrückt, so dass der Defekt sichtbar wird und der kranke Wandler abgeschaltet werden kann, bevor Schlimmeres passiert. Als Folge dieser Ausfälle von Messwandlern ohne Zustandsanzeige wird verlangt, dass diese Typen zukünftig regelmässig im Betrieb in bezug auf den inneren Druck untersucht oder dass nachträglich Druckanzeigen angebaut werden.

Kapazitive Spannungswandler

Im allgemeinen gilt für den Hochspannungskondensator eines kapazitiven Spannungswandlers das gleiche wie für den zuvor beschriebenen magnetischen Wandler. Er ist ebenfalls in einem Porzellankörper untergebracht, dessen Ölolumendifferenz entweder von einem Gaskissen (gasgesättigtes Öl) oder einem teureren Kompensationskörper (gasfreies Öl) übernommen werden muss.

Kopplungskondensatoren, wie sie im kapazitiven Spannungswandler verwendet werden, bestehen normalerweise aus einer mechanischen (und elektrischen) Serieanordnung von Kondensatorelementen. Ein Defekt in einem Kondensator beginnt mit dem Durchschlag eines Elementes als Folge von Teilentladungen, X-Wax-Bildung oder einer anderen Schwächung des Dielektrikums. An der Durchschlagstelle bewirken die elektrischen Entladungen eine Zerstörung des Öles mit Gasentwicklung und Druckerhöhung. Weitere Elemente werden zerstört, bis ein Überschlag den gesamten Kondensator kurzschliesst. Ist der Kurzschlussstrom genügend gross, so erzwingt der rasche Druckanstieg die gewaltsame Zerstörung des Porzellankörpers. Bei einem Kopplungskondensator mit Druckanzeige kann bereits ein Teildurchschlag bemerkt und der Gefahrenherd ausgeschaltet werden.

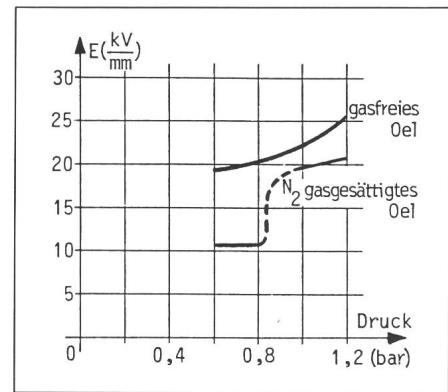


Fig. 3 Teilentladungseinsatz der elektrischen Feldstärke

als Funktion des Druckes für einen 1-mm-Ölspalt, wie er für die Öl-Papier-Isolation eines Wandlers typisch ist.

Fig. 4: Moderner Kopfstromwandler mit metallenen Faltenbalg und Zustandsanzeige. A photograph of a modern bushing with a metal bellows and a status indicator. The bushing is white and cylindrical, with a metal bellows at the top and a small indicator window. It is shown against a dark background with a grid pattern.

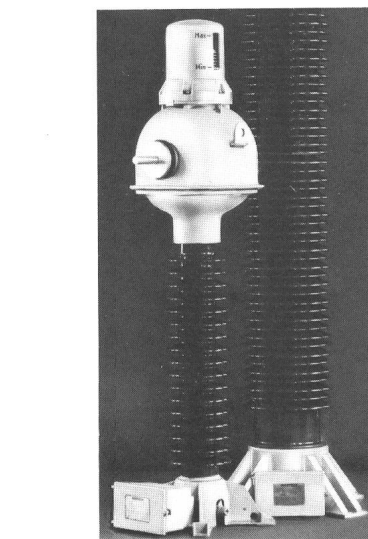


Fig. 4 Moderner Kopfstromwandler mit metallenen Faltenbalg und Zustandsanzeige

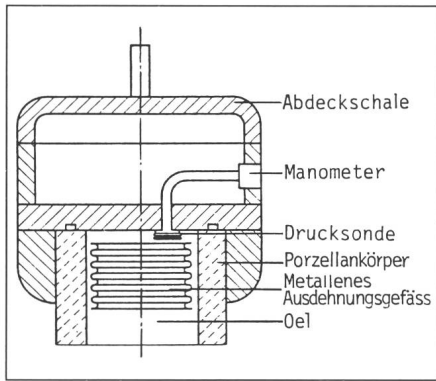


Fig. 5 Schematischer Schnitt durch einen Kopplungskondensatoroberteil

mit metallischem Ausdehnungskörper und Druckanzeige bei gasfreiem Ölraum.

Solange kein Unterdruck auftritt, ist der Fehlerablauf unabhängig davon, ob sich gasfreies oder gasgesättigtes Öl im Kondensator befindet. Bei Unterdruckzuständen ist die Situation speziell für die obersten Elemente gleich wie beim magnetischen Wandler, d.h. es besteht eine bedeutend grössere Betriebssicherheit bei gasfreiem Öl.

Moderne zuverlässige Kopplungskondensatoren besitzen ein Druckanzeigesystem sowie ein metallenes Ausdehnungsgefäß, das ganz im Öl eingetaucht ist. Im Unterschied zu den magnetischen Wandlern, bei denen die Ausdehnungskörper in die Luft ragen, erlaubt diese Konstruktion keine direkte Druck- oder Zustandsanzeige. Eine entsprechende Einrichtung kann aber zusätzlich angebracht werden (Fig. 5 und 6). Da sie über eine Drucksonde vom Ölraum vollständig ge-

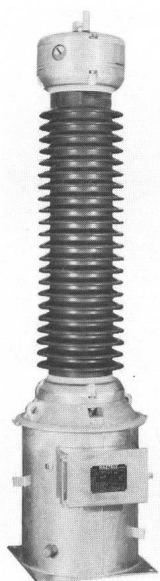


Fig. 6 Kapazitiver Spannungswandler 132 kV mit Druckanzeige

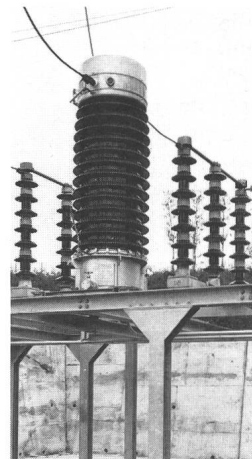
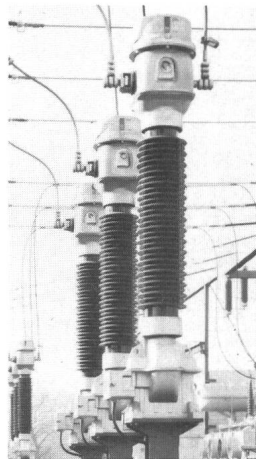


Fig. 7 Moderne (links) und ältere (rechts) kombinierte 170-kV-Strom-Spannungswandler

trennt ist, kann sie montiert werden, ohne dass der Kondensator geöffnet werden muss.

Ein derart ausgerüsteter Kopplungskondensator bietet Gewähr für eine hohe Betriebssicherheit und lange Lebensdauer, während Kondensatoren mit Gaskissen vermehrte Unterhaltsarbeit erfordern.

Der äussere Porzellankörper

Selbst sorgfältig konstruierte und hergestellte Hochspannungswandler können durch Überbeanspruchungen wie z.B. starke Spannungserhöhungen (Netzresonanzen) einen Isolationsdurchschlag erleiden. Da bei der Explosion von ölgefüllten Porzellanisolatoren die Umgebung starken Beschädigungen durch herumfliegende Porzellanscherben ausgesetzt ist, müssen zwei Forderungen gestellt und soweit als möglich erfüllt werden:

1. Um direkte Lichtbögen im Innern der Porzellanisolatoren zu vermeiden, sollte dieses nur das absolute Minimum an elektrisch beanspruchtem Isoliermaterial enthalten. Darüber hinaus sollte dieses noch geringer beansprucht werden als dasjenige in Teilen innerhalb des Metallgehäuses.
2. Die Masse des Porzellans soll so klein wie möglich sein, damit nur wenige Porzellanstücke durch eine allfällige Druckwelle beschleunigt werden können.

Moderne Wandler entsprechen diesen Forderungen; ihr Aktivteil befindet sich nicht mehr innerhalb des Porzellankörpers, sondern mitsamt der Hochspannungsisolation in einem Metallgehäuse. Der Porzellankörper separiert nur noch den geerdeten vom

unter Spannung stehenden Teil und ist deshalb klein im Durchmesser. Die Durchführung im Innern des Porzellans kann ohne Schwierigkeit höher isoliert werden als der Aktivteil. Diese Konstruktion unterscheidet sich stark von derjenigen älterer Wandlergenerationen, bei denen der Porzellankörper die ganze Wandlerhöhe einnahm und die Hauptisolation sowie den Aktivteil einschloss.

Die Figur 7 zeigt je ein Beispiel eines modernen und eines älteren kombinierten Strom-Spannungswandlers. Die Wirksamkeit der beschriebenen Massnahmen konnte experimentell in Hochstromlabors nachgewiesen werden. Auch im Netzbetrieb zeigen solche Wandler, wenn sie unzulässig hohen Beanspruchungen ausgesetzt werden, nur geringfügige Zerstörungen des Porzellanisolators.

Aluminiumschale zwischen Sekundärkreisen und Hochspannungsisolation

Als geeignete Konstruktion für *Kopfstromwandler* gilt die komplette Verschalung der bewickelten Kerne in einem torusförmigen soliden Aluminiumgehäuse sowie der Sekundärleitungen in einem an dieses Gehäuse anschliessenden Aluminiumrohr. Auf der Aussenseite dieser hochstrommässigen (40 kA, 1 s) an Erde gelegten Schale sitzt die Hochspannungsisolation und ausserhalb derselben das Aluminium-Kopfgehäuse auf Hochspannungspotential. Im Falle eines Isolationsdurchschlags fliesst der Kurzschlussstrom vom Kopf in diese Aluminiumschale und über das Ausleitungsrohr direkt zum Fuss, an dem der Erdanschluss befestigt wird. Damit ist die Gefahr

von abschmelzenden Verbindungen, die Ursache für zusätzliche unkontrollierbare Zerstörungen sein können, genannt. Ferner sind im Kurzschlussfall die Sekundärleitungen und alle daran angeschlossenen Apparate gegen direkte oder indirekte Hochspannung geschützt. Weiter bietet die erwähnte Aluminiumschale eine wirksame Abschirmung zwischen Primär- und Sekundärwicklung und verhindert weitgehend durch Schaltheandlungen und Blitzschläge induzierte Überspannungen und damit Beschädigungen an sekundärseitig angeschlossenen Apparaten wie z.B. elektronischen Relais. Ein weiterer Vorteil der in der Schale untergebrachten Kerne und Sekundärwicklungen ist deren Gleichwertigkeit in der Anordnung, so dass Kerne für den Leitungsschutz und Sammelschienschutz beliebig plaziert werden können.

Geschweisste Primärstromleiter in Stromwandlern

Verbindungsstellen im Primärstromkreis dürfen während der ganzen

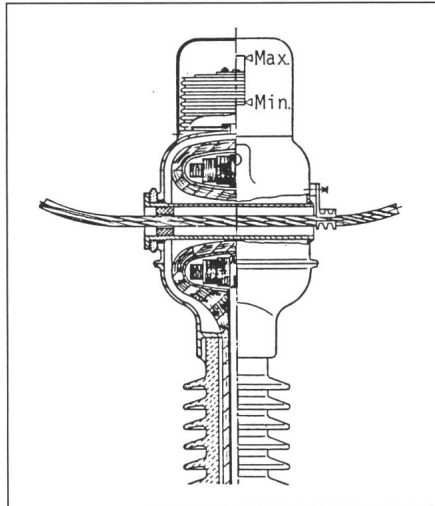


Fig. 8 Kopfstromwandler mit durchgehendem Primärrohr

Durch das Rohr ist ein 2000-A-Schaltanlage-Verbindungskabel gezogen.

Lebensdauer des Wandlers und unter den verschiedensten Belastungen und Temperaturen ihren Übergangswiderstand nicht verändern, so dass Zerstörungen durch unzulässige Erwärmung ausgeschlossen sind. Diese Forderung wird am sichersten durch geschweisste

Aluminiumverbindungen erfüllt. Diese sind auch mechanisch so fest, dass Manipulationen während des Anschlusses der äusseren Primärverbindungen keine Lockerung der Kontaktstellen zur Folge haben können.

Um mit möglichst wenigen Stromübergängen auszukommen, wird hier eine Konstruktion vorgeschlagen, die statt eines stromführenden Leiters an der nichtisolierten Seite des Kopfes ein angeschweisstes Rohr besitzt. Durch dieses kann ein Verbindungskabel z.B. von einem Schalter zur Sammelschiene oder zu einem Transformator direkt durchgezogen werden. Die Figur 8 zeigt einen Stromwandlerkopf mit Primärleiterführungsrohr und durchgezogenem, potentialverbundenem Kabel. Selbstverständlich ist diese einfache Verbindungstechnik nur bei Stromwandlern mit *einer* Primärwindung möglich.

Literatur

- [1] H.-J. Vorwerk: Betriebserfahrungen mit Messwandlern >100 kV und ihre Konsequenzen. Bull. SEV/VSE 72(1981)1, S. 27...34.