

Zeitschrift: Bulletin des Schweizerischen Elektrotechnischen Vereins, des Verbandes Schweizerischer Elektrizitätsunternehmen = Bulletin de l'Association suisse des électriciens, de l'Association des entreprises électriques suisses

Herausgeber: Schweizerischer Elektrotechnischer Verein ; Verband Schweizerischer Elektrizitätsunternehmen

Band: 76 (1985)

Heft: 11

Artikel: Einige Methoden der modernen Regelungstechnik

Autor: Mansour, M.

DOI: <https://doi.org/10.5169/seals-904622>

Nutzungsbedingungen

Die ETH-Bibliothek ist die Anbieterin der digitalisierten Zeitschriften. Sie besitzt keine Urheberrechte an den Zeitschriften und ist nicht verantwortlich für deren Inhalte. Die Rechte liegen in der Regel bei den Herausgebern beziehungsweise den externen Rechteinhabern. [Siehe Rechtliche Hinweise.](#)

Conditions d'utilisation

L'ETH Library est le fournisseur des revues numérisées. Elle ne détient aucun droit d'auteur sur les revues et n'est pas responsable de leur contenu. En règle générale, les droits sont détenus par les éditeurs ou les détenteurs de droits externes. [Voir Informations légales.](#)

Terms of use

The ETH Library is the provider of the digitised journals. It does not own any copyrights to the journals and is not responsible for their content. The rights usually lie with the publishers or the external rights holders. [See Legal notice.](#)

Download PDF: 17.03.2025

ETH-Bibliothek Zürich, E-Periodica, <https://www.e-periodica.ch>

Einige Methoden der modernen Regelungstechnik

M. Mansour

In diesem Beitrag werden einige moderne regelungstechnische Methoden, die Einzug in die Anwendung gefunden haben, kurz vorgestellt: die Zustandsregelung mit Beobachter, die adaptive Regelung und die robuste Regelung. Sie werden anhand von drei Laborbeispielen, die von der Fachgruppe für Automatik der ETH bearbeitet werden, erläutert.

L'article donne un bref exposé de quelques méthodes modernes de régulation, qui commencent à être appliquées: la régulation d'état avec observateur, la régulation adaptative et la régulation robuste décrites à l'aide de trois exemples de laboratoire traités par le Groupe d'automatique de l'EPFZ.

1. Einführung

Seit den sechziger Jahren hat die Regelungstheorie eine stürmische Entwicklung durchgemacht. Die Einführung der Steuerbarkeits- und der Beobachtbarkeitskonzepte im Zusammenhang mit der Zustandsraumdarstellung, die Kalmanfiltertheorie, das Maximumprinzip von Pontryagin und die dynamische Programmierung von Bellman waren unter anderem die Ausgangspunkte dieser Entwicklung [1]. Dank immer schnellerer und billigerer Digitalrechner können diese Regelungstheorien heute in der Praxis angewendet werden, insbesondere in der Raumfahrt, aber auch zunehmend in industriellen Geräten und Anlagen.

Im folgenden werden einige moderne Methoden der Regelungstechnik beschrieben, nämlich die Zustandsregelung mit Beobachter, die adaptive Regelung und die robuste Regelung.

2. Zustandsregelung mit Beobachter

Es wird angenommen, dass der Prozess durch die folgenden (vektoriellen) Zustandsgleichungen beschrieben (modelliert) wird¹):

$$\dot{x} = f(x, u) \quad (1)$$

$$y = g(x, u) \quad (2)$$

mit

x Zustandsvektor der Dimension n

u Steuervektor der Dimension m

y Ausgangsvektor der Dimension p

f und g sind vektorielle nichtlineare Funktionen.

¹) Halbfette kursive Buchstaben bezeichnen Matrizen oder Vektoren, ein hochgestelltes T die Transposition eines Vektors.

²) Man beachte, dass aus dem Produkt $k^T x$ ein Skalar, aus $b k^T$ jedoch eine quadratische Matrix resultiert.

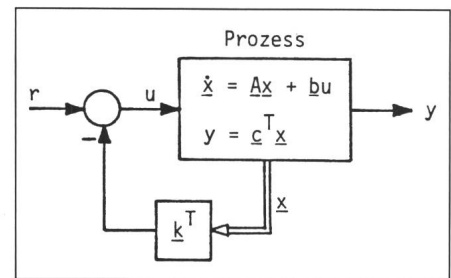


Fig. 1 Lineare Zustandsrückführung

Mit der Variationsrechnung und dem Maximumprinzip von Pontryagin kann man beweisen, dass die optimale Steuergrösse u^* bezüglich einer integralen Zielfunktion

$$Z = \int_{t_0}^{t_1} L(x, u) dt \quad (3)$$

eine Funktion des Zustandes sein muss, d.h. dass die optimale Struktur eine Rückführung aller Zustandsgrößen ist. Für lineare SISO-(Ein-Eingang/Ein-Ausgang-)Systeme mit quadratischer Zielfunktion gilt (Fig. 1):

$$\dot{x} = Ax + bu \quad (4)$$

$$y = c^T x \quad (5)$$

$$Z = \int_0^{\infty} (x^T Q x + P u^2) dt \quad (6)$$

wobei Q mindestens positiv semidefinit und P positiv sein muss. Damit erhält man eine lineare Zustandsrückführung mit konstanten Koeffizienten:

$$u^* = -k^T x + r \quad (7)$$

und mit (4)²)

$$\dot{x} = (A - b k^T) x + b r \quad (8)$$

Adresse des Autors

Prof. Dr. M. Mansour, Institut für Automatik und Industrielle Elektronik der ETH Zürich, ETH-Zentrum, 8092 Zürich.

Zustandsraumdarstellung

Dynamische Prozesse lassen sich in der Nähe eines Arbeitspunktes approximativ durch ein lineares System (d.h. eine lineare Differentialgleichung n-ten Grades)

$$y^{(n)} + \alpha_{n-1} y^{(n-1)} + \dots + \alpha_0 y = \beta_{n-1} u^{(n-1)} + \dots + \beta_0 u \quad (1)$$

darstellen (modellieren). Die Signale $u(t)$ und $y(t)$ sind die Ein- und Ausgangsgrößen des Systems, d.h. die Steuer- und Messgrößen des Prozesses. Unter der Annahme, das System befinde sich anfänglich in Ruhe, kann das Ein-/Ausgangsverhalten durch die zugehörige Übertragungsfunktion bestimmt werden. Die Laplace-Transformation von (1) ergibt

$$y(s) = G(s) u(s) \quad (2a)$$

mit

$$G(s) = \frac{\beta_{n-1} s^{n-1} + \dots + \beta_0}{s^n + \alpha_{n-1} s^{n-1} + \dots + \alpha_0} \quad (2b)$$

Eine Übertragungsfunktion beschreibt nur das Ein-/Ausgangsverhalten. Interne, d.h. nicht messbare Größen des Systems werden durch sie nicht erfasst.

Mit der Zustandsraumdarstellung eines Systems lässt sich nicht nur das Ein-/Ausgangsverhalten beschreiben, sondern auch das Verhalten der internen Signale. Zudem kann die Voraussetzung, dass sich das System anfänglich in Ruhe befindet, fallengelassen werden: Die Zustandsraumdarstellung modelliert auch das Einschwingverhalten aus einer Nichtruhelage eines Systems.

Unter Zustand eines Systems versteht man die minimale Menge Information über das System, die man benötigt, um dessen zukünftiges Verhalten bei bekannter Eingangsgröße zu berechnen. Der Zustand des Systems wird durch sogenannte Zustandsvariable $x_1(t), \dots, x_n(t)$ beschrieben, wobei die Ordnung des Systems die Anzahl der Zustandsvariablen bestimmt. In den sogenannten Zustandsgleichungen wird das Verhalten der Zustandsvariablen beschrieben. Bei linearen Systemen sind die zeitliche Änderung der Zustandsvariablen und die Ausgangsgröße lineare Ausdrücke in den Zustandsgrößen und dem Eingangssignal:

$$\begin{aligned} \dot{x}_1(t) &= a_{11} x_1(t) + \dots + a_{1n} x_n(t) + b_1 u(t) \\ &\vdots \\ \dot{x}_n(t) &= a_{n1} x_1(t) + \dots + a_{nn} x_n(t) + b_n u(t) \end{aligned} \quad (3a)$$

$$y = c_1 x_1(t) + \dots + c_n x_n(t) \quad (3b)$$

Der Zusammenhang von (3a, 3b) mit (1) ist dadurch gegeben, dass man eine Differentialgleichung n-ter Ordnung in n Differentialgleichungen 1. Ordnung überführen kann. Durch Einführen einer vektoriellen Notation

$$\mathbf{x}(t) = \begin{bmatrix} x_1(t) \\ \vdots \\ x_n(t) \end{bmatrix} \quad \mathbf{A} = \begin{bmatrix} a_{11} & \dots & a_{1n} \\ \vdots & & \vdots \\ a_{n1} & \dots & a_{nn} \end{bmatrix} \quad (4a, b)$$

$$\mathbf{b} = \begin{bmatrix} b_1 \\ \vdots \\ b_n \end{bmatrix} \quad \mathbf{c} = \begin{bmatrix} c_1 \\ \vdots \\ c_n \end{bmatrix} \quad (4c, d)$$

lassen sich die Zustandsgleichungen kompakter schreiben:

$$\dot{\mathbf{x}} = \mathbf{A}\mathbf{x}(t) + \mathbf{b}u(t) \quad (5a)$$

$$y(t) = \mathbf{c}^T \mathbf{x}(t) \quad (5b)$$

Dabei bilden die n Zustandsvariablen den Zustandsvektor \mathbf{x} , welcher Element eines n -dimensionalen Vektorraumes, des

sogenannten Zustandsraumes, ist. Die Matrix \mathbf{A} beschreibt die Eigendynamik des Systems, der Vektor \mathbf{b} , wie die skalare Eingangsgröße $u(t)$ auf das System einwirkt und der Vektor \mathbf{c} , wie sich der Zustand am Systemausgang in der Messung der skalaren Variablen $y(t)$ äussert. Der Index T in (5b) bedeutet transponiert. Durch die vektorielle Schreibweise lassen sich Systemeigenschaften, wie Stabilität, Steuer- und Beobachtbarkeit u.ä., mit bekannten Methoden der linearen Algebra (z.B. Berechnung von Eigenwerten und Rang von Matrizen) bestimmen.

Der Zustand eines Systems ist eindeutig; die Darstellung des Zustands, d.h. die Wahl der Zustandsvariablen, jedoch nicht. So beschreiben die Darstellungen (6a, b) und (7a, b) beide das System (1), obwohl die Messgröße $y(t)$ in der ersten Darstellung als Linearkombination $[\beta_0 x_1(t) + \dots + \beta_{n-1} x_n(t)]$ der Zustandsvariablen, in der zweiten aber als Zustandsgröße $[\bar{x}_n(t)]$ auftritt. Mit Hilfe der Gleichung

$$G(s) = \mathbf{c}^T (s\mathbf{I} - \mathbf{A})^{-1} \mathbf{b} \quad (8)$$

lässt sich nämlich zeigen, dass beide Systeme dieselbe Übertragungsfunktion besitzen.

$$\begin{bmatrix} \dot{x}_1(t) \\ \vdots \\ \dot{x}_n(t) \end{bmatrix} = \begin{bmatrix} 0 & 1 & 0 \\ \vdots & \ddots & \vdots \\ 0 & 0 & 1 \\ -\alpha_0 & \dots & -\alpha_{n-1} \end{bmatrix} \begin{bmatrix} x_1(t) \\ \vdots \\ x_n(t) \end{bmatrix} + \begin{bmatrix} 0 \\ \vdots \\ 0 \\ 1 \end{bmatrix} u(t) \quad (6a)$$

$$y(t) = [\beta_0 \dots \beta_{n-1}] \begin{bmatrix} x_1(t) \\ \vdots \\ x_n(t) \end{bmatrix} \quad (6b)$$

$$\begin{bmatrix} \dot{\bar{x}}_1(t) \\ \vdots \\ \dot{\bar{x}}_n(t) \end{bmatrix} = \begin{bmatrix} 0 \dots 0 & -\alpha_0 \\ 1 & \vdots \\ \vdots & \vdots \\ 0 \dots 1 & -\alpha_{n-1} \end{bmatrix} \begin{bmatrix} \bar{x}_1(t) \\ \vdots \\ \bar{x}_n(t) \end{bmatrix} + \begin{bmatrix} \beta_0 \\ \vdots \\ \beta_{n-1} \end{bmatrix} u(t) \quad (7a)$$

$$y(t) = [0 \dots 0 \ 1] \begin{bmatrix} \bar{x}_1(t) \\ \vdots \\ \bar{x}_n(t) \end{bmatrix} \quad (7b)$$

Adresse des Autors: Dr. M. F. Senning, Institut für Automatik und Industrielle Elektronik, ETH-Zentrum, 8092 Zürich.

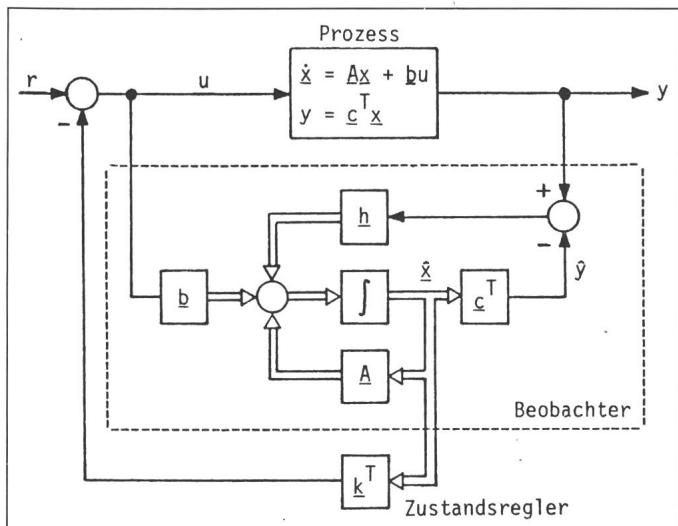


Fig. 2 Beobachter und lineare Zustandsrückführung

Der Rückführvektor k kann durch die Optimierung oder durch die Polfestlegung (Eigenwerte der Systemmatrix $A - b k^T$) bestimmt werden, wobei für Multi-Input/Multi-Output (MIMO-) Systeme noch Freiheitsgrade vorhanden sind, die benützt werden können, um andere Kriterien zu erfüllen. Man kann zeigen, dass (falls der Prozess steuerbar ist) die Pole des Systems theoretisch beliebig festgelegt werden können. Die Lage der Pole ist durch die physikalische Grenze der Steuergrösse eingeschränkt.

In der Praxis können meistens nicht alle Zustandsgrössen gemessen werden; ihre Messung kann auch zu aufwendig sein. In diesem Fall versucht man, den Zustand oder die fehlenden Zustandsgrössen abzuschätzen. Dazu braucht man einen sogenannten *Beobachter*, wie er in Figur 2 dargestellt ist.

Die Gleichung für den Beobachter lautet:

$$\dot{\hat{x}} = A\hat{x} + bu + h(y - c^T\hat{x}) \quad (9)$$

Für den Schätzfehler $e = x - \hat{x}$ folgt aus (4), (5) und (9)

$$\dot{e} = \dot{x} - \dot{\hat{x}} = (A - h c^T)e \quad (10)$$

Der Beobachter ist nichts anderes als ein Modell des Prozesses mit einem Rückführvektor h . Der Vektor h hat die Aufgabe, dem Einfluss der falschen Anfangsbedingungen, den Abweichungen des Modells und den Störungen entgegenzuwirken. h wird so gewählt, dass der Beobachter gewisse dynamische Eigenschaften erhält. Der Einsatz eines Beobachters setzt voraus, dass der Prozess beobachtbar ist. Die

Lage der durch die Eigenwerte von $A - h c^T$ bestimmten Beobachterpole soll einerseits ein möglichst schnelles Abklingen des Schätzfehlers gewährleisten; andererseits verstärkt ein zu schneller Beobachter den Einfluss des Rauschens. In jedem Fall sollte die Dynamik des Beobachters stets schneller als die der Regelstrecke sein, d.h. die Beobachterpole müssen in der s -Ebene links von den Polen der Strecke liegen.

Falls die Messungen von $y(t)$ oder das System durch ein spezifisches Rauschen mit bekannten stochastischen Eigenschaften gestört werden, kann h als Lösung einer quadratischen Optimierungsaufgabe (dual zu der optimalen Zustandsrückführung) bestimmt werden. Das Resultat ist das bekannte Kalmanfilter aus der stochastischen Estimationstheorie.

Der Beobachter der Ordnung n hat zwar einen sehr übersichtlichen Aufbau, enthält aber eine gewisse Redundanz, da man den ganzen Zustand schätzt, obwohl ein Teil davon durch den Ausgang y direkt gegeben ist. Man kam deshalb auf die Idee, einen Beobachter der niedrigeren Ordnung $n-1$ zu benutzen (reduzierter Beobachter).

$$\dot{x} = \begin{bmatrix} 0 & 1 & 0 & 0 \\ -f/J_1 & -[(\psi\ddot{u})^2/(RJ_1) + \varrho_1/J_1] & f/J_1 & 0 \\ 0 & 0 & 0 & 1 \\ f/J_2 & 0 & -f/J_2 & -\varrho_2/J_2 \end{bmatrix} x + \begin{bmatrix} 0 \\ \frac{\psi\ddot{u}}{RJ_1} \\ 0 \\ 0 \end{bmatrix} u \quad (11)$$

$$y = [0 \ 0 \ 1 \ 0 \ 1] x \quad (12)$$

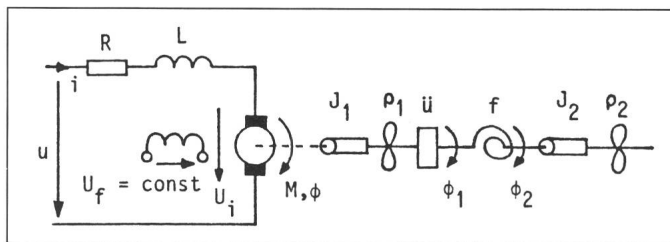


Fig. 3 Elastischer Antrieb

M Motordrehmoment
 Φ Drehwinkel
 J Trägheitsmoment
 \ddot{u} Übersetzungsverhältnis
 f Federkonstante
 ϱ Reibungskonstante

Beispiel 1

In [2] ist die Zustandsregelung eines elastischen Antriebes (Fig. 3) mittels Mikrorechner beschrieben. Das zu regelnde elektromechanische System besteht aus Motor, Getriebe, Feder und Schwungmasse. Bei der Modellierung des Systems werden folgende Annahmen gemacht:

- die Feder ist linear im Arbeitsbereich, d.h. $M_F = f \cdot (\Phi_1 - \Phi_2)$,
- das Getriebe hat kein Spiel,
- die Haftreibung sei vernachlässigbar,
- das Gleitreibungsmoment sei $\varrho_1 \dot{\Phi}_1$ bzw. $\varrho_2 \dot{\Phi}_2$
- die Induktivität L sei vernachlässigbar,
- die Motorgleichungen lauten:
 $u_1 = \psi \dot{\Phi}$, $M = \psi i$.

Wenn man die Zustandsvariablen zu

$$x_1 = \Phi_1, x_2 = \dot{\Phi}_1 \\ x_3 = \Phi_2, x_4 = \dot{\Phi}_2$$

wählt, erhält man die Zustandsvariablenarstellung (4, 5) oder ausgeschrieben:

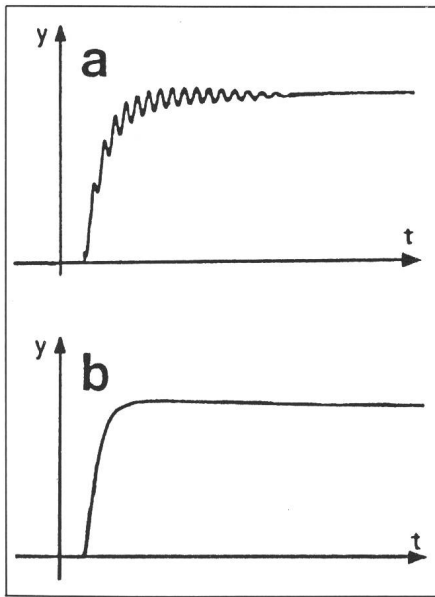


Fig. 4 Resultate der Positionsregelung
a mit P-Regler
b mit Zustandsregler und Beobachter

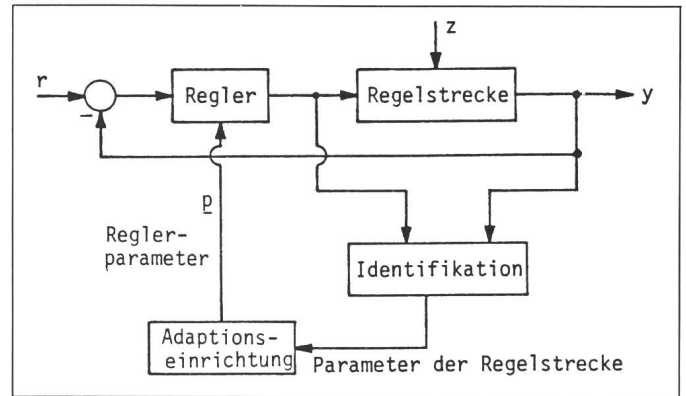
Die Prozessparameter wurden durch Messungen am System und durch Modellabgleich bestimmt. Der Rückführvektor k der Zustandsregelung und der Vektor h des Beobachters werden mit Polfestlegungsmethoden ermittelt.

Die Figur 4 zeigt Resultate der Positionsregelung mit einem P-Regler sowie mit einem Zustandsregler und Beobachter.

3. Adaptive Regelung

Ein adaptives Regelsystem ist ein System, bei dem sich bestimmte Eigenschaften, zumeist Struktur oder Parameter der Strecke, in nichtvorhersagbarer Weise ändern und sich andere, gezielt beeinflussbare Systemeigenschaften (zumeist Eigenschaften des Reglers, also z.B. dessen Struktur und

Fig. 6 Adaptive Regelung mit Identifikationsstufe



Parameter) selbsttätig darauf einstellen, so dass ein gewünschtes Systemverhalten erhalten bleibt. Adaptive Regelsysteme können entsprechend ihrer Wirkungsweise und ihrem Ausführungsprinzip in drei Grundstrukturen unterteilt werden.

3.1 Modelladaptives Regelungssystem

Hier wird das Verhalten des Grundregelkreises durch Veränderung der Reglerparameter bei sich ändernden Parametern der Regelstrecke stets an ein fest vorgegebenes Modellverhalten angepasst (Fig. 5). Die Reglerparameter werden solange verändert, bis das Fehlersignal klein wird.

3.2 Self-Tuning-Regler

Die Figur 6 zeigt das Prinzip der adaptiven Regelung mit Identifikationsstufe. Bei dieser Struktur werden die veränderlichen Parameter der Regelstrecke zuerst identifiziert und in einer Adaptionseinrichtung die Reglerparameter gemäss dem Entwurfsziel ermittelt und dem Regler angepasst. Die zwei Stufen Identifikation und Adaptionseinrichtung können in einer Stufe zusammengefasst werden,

wo die Parameter des Reglers direkt ermittelt werden, ohne die Parameter des Prozesses explizit zu bestimmen. Dies führt unter Umständen zu einfacheren Realisierungen.

3.3 Gesteuerte Adaption

Die Figur 7 zeigt das Prinzip der gesteuerten Adaption. Hier wird eine feste Zuordnung der Reglerparameter zu den gemessenen Einflussparametern der Regelstrecke und zur Störung gemacht. Diese feste off-line berechnete Zuordnung nennt man Gain Scheduling. Man sieht, dass die Adaptierung in diesem Fall keine Regelung, sondern eine Steuerung darstellt. Ist das Verhalten der Regelstrecke bekannt und sind die äusseren Einflussgrössen messbar, dann genügt eine gesteuerte Adaption vollkommen. Sie hat den Vorteil einer schnellen Anpassung der Regelung.

Beispiel 2

Die Figur 8 zeigt als Beispiel eines elektromechanischen Prozesses den Antrieb dreier gekoppelter Schwungräder mit individuell veränderlicher Belastung [4]. Die Positionen der Schwungräder werden digital gemessen. Die Belastungen werden on-line

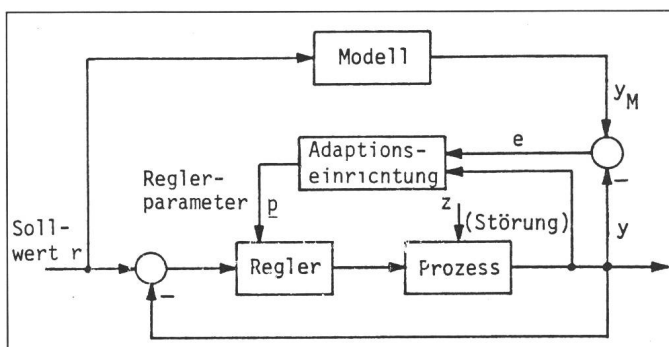


Fig. 5 Modelladaptives Regelsystem

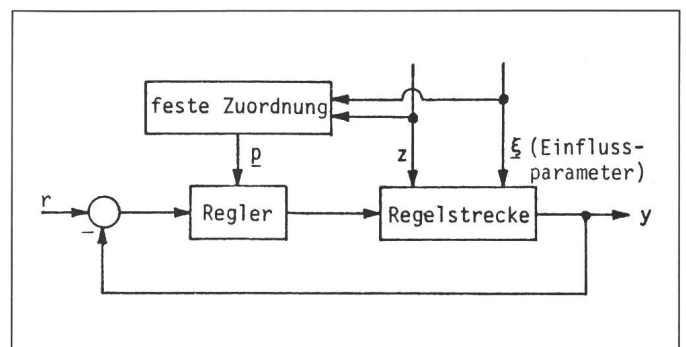


Fig. 7 Gesteuerte Adaption

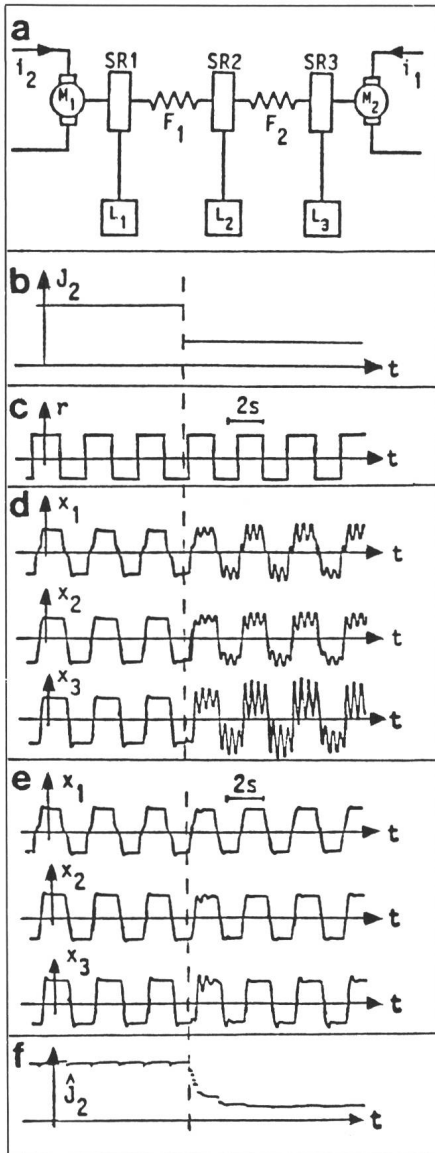


Fig. 8 Antrieb dreier gekoppelter Schwungräder mit individuell veränderlicher Belastung

- a Prozess
 - M_1, M_2 Gleichstrommotoren
 - $SR1, SR2, SR3$ Schwungräder
 - L_1, L_2, L_3 Belastungen
 - F_1, F_2 Federn
- b Zeitverlauf des Trägheitsmomentes J_2
- c Rechteckfunktion als Führungsgrösse r
- d Regelverhalten bei Regelung mit festen, für den ersten Abschnitt optimierten Rückführkoeffizienten
- e Regelverhalten bei adaptiver Regelung. Die Rückführkoeffizienten sind on-line-adaptiert nach \hat{J}_2 .
- f Identifikation des Trägheitsmomentes

geändert, so dass eine adaptive Regelung zu implementieren ist. Die Parameter des Prozesses werden mit Hilfe der Methode der Modulationsfunktionen identifiziert und für die Zustandsregelung verwendet. Die Rückführkoeffizienten werden bei Änderung eines der drei Trägheitsmomente (J_2 im Beispiel Fig. 8) on-line adaptiert. Die Resultate sind in Fig. 8b...8f dargestellt.

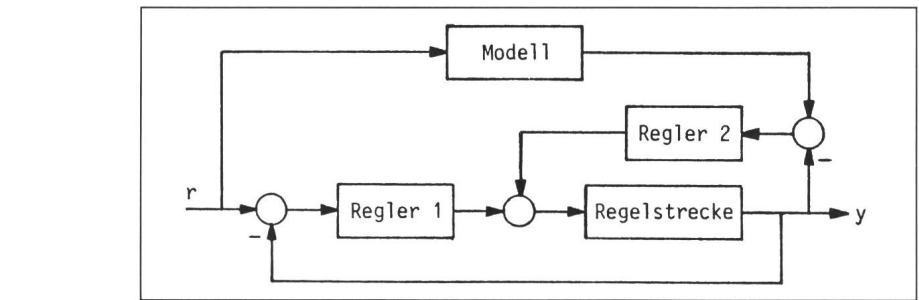


Fig. 9 Schema einer robusten Regelung

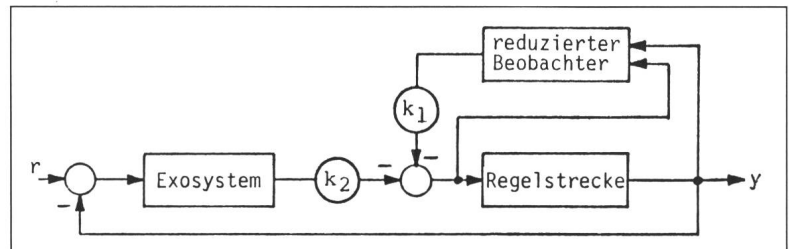


Fig. 10 Robuste Regelung nach Davison mit reduziertem Beobachter

Andere Beispiele für die Realisation von adaptiven Systemen finden sich in [5].

4. Robuste Regelung

Anstelle einer adaptiven Regelung könnte man unter Umständen eine robuste Regelung einsetzen [6]. Eine robuste Regelung ist die Regelung mittels eines festen Reglers, die auch nach Änderung der Parameter der Regelstrecke ihre Arbeit erfüllt. In den letzten Jahren sind systematische Methoden entwickelt worden, um einen solchen festen Regler zu entwerfen. Beim Entwurf auf Robustheit wird versucht, bestimmte Mindestanforderungen an die Regelgüte einzuhalten. Häufig wird der Parameterbereich durch einige typische oder extreme Werte repräsentiert. Dies führt zum Multi-Modell-Problem, bei dem für eine Familie von Regelstrecken ein gemeinsamer Regler gesucht wird.

Die Fig. 9 zeigt eine Möglichkeit, das Problem der robusten Regelung zu lösen. Der Entwurf der Regelung wird in zwei Stufen realisiert. Zunächst wird ein Regler für den nominalen Wert der Streckenparameter entworfen. Ein Modell, das die gleiche Übertragung wie der nominale Regelkreis besitzt, wird parallel geschaltet. Anschliessend wird ein zweiter Regler entworfen, um den Einfluss der Prozessparameter-Änderungen zu minimieren.

Mit der Methode von Davison, die in [7] angewandt wurde und in Fig. 10 dargestellt ist, kann durch eine Er-

weiterung der Regelstrecke mit einem Exosystem eine verschwindende stationäre Regelabweichung bei Störungen oder Sollwerten erreicht werden. Wenn sich die Parameter des Systems stark verändern, behält das Regelsystem die genannten Eigenschaften bei, unter der Voraussetzung, dass das System stabil bleibt. Der Entwurf einer robusten Regelung nach Davison ist zweistufig: Das Exosystem dient als Servokompensator, garantiert die Stabilität aber nicht. Das erweiterte System wird deshalb mit einer Zustandsregelung und einem reduzierten Beobachter stabilisiert.

Beispiel 3

Mit der Methode von Davison wurde eine Versuchsanlage eines hydraulischen Zylinderantriebs des Instituts für Werkzeugmaschinen der ETH geregelt. Die Fig. 11 zeigt eine schematische Darstellung des hydraulischen Zylinderantriebs. Das mathematische

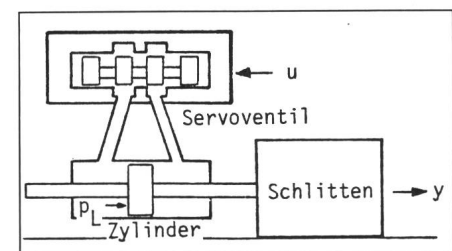


Fig. 11 Schematische Darstellung eines hydraulischen Zylinderantriebs

p_L Lastdruck

Modell ist von dritter Ordnung mit zwei Polen nahe der imaginären Achse und mit einem dritten Pol beim Nullpunkt. Diese Polkonfiguration erschwert den Einsatz von klassischen Reglern.

Die Regelung dieses Systems soll gewährleisten, dass eine Rampen-Bahnfunktion möglichst schleppfehlerfrei gefahren werden kann. Es wird deswegen ein Exosystem zweiter Ordnung gewählt. Auch der reduzierte Beobachter ist von zweiter Ordnung. In [7] wird festgestellt, dass die robuste Regelung bessere Resultate hinsichtlich des Schleppfehlers als die Zustandsregelung erzielt.

5. Schlussbemerkung

Wie dieser Beitrag zeigt, können moderne Methoden der Regelungstechnik durchaus sinnvoll angewendet werden. Die oft erwähnte Kluft zwischen Theorie und Praxis dürfte sich durch einen vermehrten Einsatz von Mikroelektronik und Mikrorechnern bei der Lösung von Steuerungs- und Regelungsaufgaben verringern. Jedenfalls sind bereits heute junge Ingenieure, welche die neuen Methoden kennengelernt haben, in der Lage, dieselben mit den nötigen Modifikationen in der Praxis einzusetzen.

Literatur

- [1] *M. Mansour*: Systemtheorie. Vorlesung der Fachgruppe für Automatik. Zürich, Eidgenössische Technische Hochschule, 1985.
- [2] *F. Huguenin*: Zustandsregelung eines elektromechanischen Systems mittels Mikrorechner. *Elektroniker* 18(1979)10, S. EL 9...EL 16.
- [3] *H. Unbehauen*: Regelungstechnik III. Braunschweig/Wiesbaden, Vieweg-Verlag, 1985.
- [4] *V. Maletinsky*: «I-i-P»-Identifikation kontinuierlicher dynamischer Prozesse. Dissertation Nr. 6206 der ETH Zürich, 1978.
- [5] *J. Tödtli, W. Schaufelberger und P. Wehrli*: Realization of adaptive control systems. Experiences and open problems. Proceedings of the IFAC symposium on theory and application of digital control. New Delhi, 1982.
- [6] *J. Ackermann*: Entwurfsverfahren für robuste Regelungen. Interkama-Kongress 1983. Fachberichte Messen, Steuern, Regeln 10(1983), S. 291...307.
- [7] *M.F. Senning*: Robuste Regelung des hydraulischen Zylinderantriebs einer Werkzeugmaschine. Interkama-Kongress 1983. Fachberichte Messen, Steuern, Regeln 10(1983), S. 331...341.