

Zeitschrift: Bulletin des Schweizerischen Elektrotechnischen Vereins, des Verbandes Schweizerischer Elektrizitätsunternehmen = Bulletin de l'Association suisse des électriciens, de l'Association des entreprises électriques suisses

Herausgeber: Schweizerischer Elektrotechnischer Verein ; Verband Schweizerischer Elektrizitätsunternehmen

Band: 76 (1985)

Heft: 11

Artikel: Moderne Heizungsregelsysteme

Autor: Gasser, W.

DOI: <https://doi.org/10.5169/seals-904630>

Nutzungsbedingungen

Die ETH-Bibliothek ist die Anbieterin der digitalisierten Zeitschriften. Sie besitzt keine Urheberrechte an den Zeitschriften und ist nicht verantwortlich für deren Inhalte. Die Rechte liegen in der Regel bei den Herausgebern beziehungsweise den externen Rechteinhabern. [Siehe Rechtliche Hinweise.](#)

Conditions d'utilisation

L'ETH Library est le fournisseur des revues numérisées. Elle ne détient aucun droit d'auteur sur les revues et n'est pas responsable de leur contenu. En règle générale, les droits sont détenus par les éditeurs ou les détenteurs de droits externes. [Voir Informations légales.](#)

Terms of use

The ETH Library is the provider of the digitised journals. It does not own any copyrights to the journals and is not responsible for their content. The rights usually lie with the publishers or the external rights holders. [See Legal notice.](#)

Download PDF: 17.03.2025

ETH-Bibliothek Zürich, E-Periodica, <https://www.e-periodica.ch>

Moderne Heizungsregelsysteme

W. Gasser

Die Zeiten, in denen ein Heizungsregler nur zur Konstanthaltung einer gewünschten Raumtemperatur oder zur Einhaltung einer aussentemperaturbezogenen Vorlauftemperatur eingesetzt wurde, gehören längst der Vergangenheit an. Die übergeordneten Ziele wie Energieeinsparung, Umweltschutz und Komfortsteigerung fordern eine ständig wachsende Zahl von Funktionen, die nur noch dank der Mikroprozessortechnik erfüllt werden können. Dieser Beitrag befasst sich mit diesen Forderungen und beschreibt das Funktionsangebot neuzeitlicher Heizungsregelsysteme.

Les temps sont passés où un simple régulateur de chauffage suffisait pour maintenir constante la température requise d'un local ou la température de départ d'eau chaude en fonction de la température à l'extérieur. Maintenant, les buts principaux, tels qu'économie de l'énergie, protection de l'environnement et augmentation du confort, nécessitent de plus en plus de fonctions, qui ne peuvent être satisfaites que par la technique des microprocesseurs. L'auteur traite de ces exigences et décrit l'offre de fonctions de systèmes modernes de réglage du chauffage des locaux.

1. Die Suche nach der optimalen Lösung

Wenn die Einhaltung einer behaglichen Raumtemperatur die einzige Forderung wäre, die ein Heizungsregelsystem erfüllen müsste, dann wäre alles viel einfacher. Schon vor Jahrzehnten hat man nämlich dieses Problem mit primitiven elektromechanischen Zweipunktreglern befriedigend gelöst. Die eigentlichen Schwierigkeiten ergaben sich erst aus dem Zwang zum sparsamen Energieverbrauch oder, präziser ausgedrückt, weil trotz dem Zwang zum Energiesparen die Behaglichkeits- und Bedienkomfortansprüche weiter anstiegen. Vielleicht haben jene nicht unrecht, die behaupten, dass nur eine Minderheit von Idealisten wirklich Energie, die Mehrheit aber vor allem Kosten sparen wolle. Nun, glücklicherweise ist heute die nicht erneuerbare Energie schon so teuer, dass auch Kosten, insbesondere Betriebskosten, nur durch Energiesparmassnahmen erheblich gesenkt werden können. Trotz zusätzlichen Bedingungen lassen sich die Anforderungen an ein Heizungssystem noch immer sehr einfach mit «grösstmöglichem Komfort bei minimalen Betriebskosten» bzw. «Optimierung» formulieren.

2. Die Anforderungen an die Heizungsanlage

Eine Heizungsanlage soll bewirken, dass in den beheizten Räumen bei minimalem Energieverbrauch die gewünschte Raumtemperatur eingehalten wird. Daraus ergeben sich für die Heizungsanlage folgende Teilaufgaben:

- Nach Inbetriebsetzung der Anlage müssen die Räume auch bei extremer Aussentemperatur schnell auf die gewünschten Raumtemperaturen geheizt werden,
- nach Erreichen der gewünschten Raumtemperaturen muss die Anla-

ge sicherstellen, dass diese konstant bleiben. Diese Forderung wird erfüllt, wenn jedem Raum genau soviel Wärmeleistung zugeführt wird, wie dieser, reduziert um die Leistung allfälliger Fremdwärmequellen, verliert.

3. Wie kann der Energieverbrauch reduziert werden?

Der Energieverbrauch kann grundsätzlich durch drei Massnahmen verringert werden:

- durch energieoptimale Gestaltung des Gebäudekörpers, d. h. durch Reduktion der Wärmeverluste nach aussen, durch geeignete Wärmedämmung und gezielte Nutzung der anfallenden Fremdenergie, insbesondere der Sonneneinstrahlung,
- durch energiesparbewusstes Verhalten des Betreibers der Heizungsanlage bzw. der Benutzer der beheizten Räume,
- durch eine energieoptimale Steuerung und Regelung der Heizungsanlage.

Behördliche Vorschriften im Rahmen der dringlichen Umweltschutzmassnahmen einerseits und der allgemein spürbare Energiesparwille der Bauherrschaften andererseits erlauben heute den Architekten, auch energieoptimal gestaltete Bauprojekte zu realisieren. Auf die energiesparende Gestaltung von Gebäuden soll hier aber nicht eingegangen werden. Wichtig jedoch für den Bauherrn und den Heizungsplaner ist die Kenntnis des spezifischen Energieverbrauchs des Baukörpers. Aus diesem Grunde wurde eine sogenannte Energiekennzahl E definiert:

$$E = E_a / A \quad (1)$$

E_a Energieverbrauch pro Jahr MJ/a
 A Energiebezugsfläche m^2

Adresse des Autors

W. Gasser, Ing. HTL, Unternehmensbereich Comfort Control, LGZ Landis & Gyr Zug AG, 6301 Zug.

Diese erlaubt, Gebäude mit ähnlicher Nutzungsstruktur in bezug auf den Energieverbrauch miteinander zu vergleichen.

Nicht unwesentlich können auch die Benutzer eines Gebäudes den Energieverbrauch beeinflussen. Ihre wichtigsten Einflussmöglichkeiten sind:

- Einstellung der Sollwerte von Heizungsreglern und Radiatorventilen,
- Verbrauch von Warm- und Kaltwasser,
- Einschalten von Absaugventilatoren,
- Einsatz von Haushaltapparaten,
- Ein- und Ausschalten der Beleuchtung,
- Betätigung von Jalousien und Vorhängen,
- Art der Fensterlüftung (nur Stosslüftung oder Dauerlüftung durch Klappfenster),
- richtige Wartung und Bedienung der Heizungs- und Lüftungsanlagen.

Im folgenden soll das Hauptinteresse dem energieoptimalen Betrieb der Heizungsanlage durch Steuerungs- und Regelungstechnik gelten.

4. Die Anforderungen an die Steuerung und Regelung einer Heizungsanlage

Die Heizungsanlage ist der Ort, wo die kostbare Primärenergie (Öl, Gas, Strom usw.) im wahrsten Sinne des Wortes verheizt wird. Es lohnt sich, mit allen technischen Raffinessen dafür zu sorgen, dass nur gerade soviel davon verbraucht wird, wie unter Berücksichtigung der Benutzeransprüche und des zeitweiligen Fremdenergiegewinns nötig ist. Diese Forderung beinhaltet u. a. die Ermittlung des Wärmebedarfs rund um die Uhr, die Anpassung der Heizkreis-Vorlauftemperatur an die veränderliche Witterung, das exakte Einhalten der gewünschten Raumtemperaturen und das Abschalten der Wärmeerzeugung ausserhalb der Benutzungszeiten des Gebäudes.

Insbesondere im Bereich der Nichtwohnbauten wie Schulhäuser, Bürogebäude, Einkaufszentren, Fabrikationsgebäude usw. können beträchtliche Mengen von Energie dadurch gespart werden, dass die Räume nur noch während der effektiven Belegungszeiten auf die Behaglichkeitstemperatur geheizt werden. Man strebt dabei an, die Ausschaltphase zwischen den Belegungszeiten solange wie möglich auszunützen, was allerdings voraussetzt,

dass das Heizsystem in der Lage ist, innert kurzer Zeit wieder die Behaglichkeitstemperatur zu erreichen. Dazu muss das Steuersystem über eine sogenannte Schnellaufheizfunktion und der Wärmeerzeuger über die entsprechende Leistungskapazität verfügen.

5. Das Funktionsangebot moderner Steuerungs- und Regelsysteme

In den vorangegangenen Ausführungen dieses Beitrags wurde erklärt, dass es dem Betreiber einer Heizungsanlage im wesentlichen um die Erfüllung der beiden folgenden Hauptanforderungen geht:

- exakte Einhaltung der gewünschten Raumtemperaturen während der Benutzungszeiten der Räume und
- Einhaltung des minimalen Energieverbrauchs bzw. Sicherstellung der minimalen Betriebskosten.

Grundsätzlich könnten diese Forderungen durch eine individuelle Steuerung und Regelung jedes einzelnen Raumes erfüllt werden. Für jeden Raum würde dann ein eigener Heizkreis mit Pumpe, Mischventil und einem zeitabhängig programmierbaren Steuer- und Regelgerät installiert. Diese Lösung käme den Lieferanten von Steuer- und Regelgeräten sicher sehr entgegen, würde aber dem Bauherrn relativ hohe Investitionskosten verursachen.

Dadurch, dass die Gerätehersteller die genannten Forderungen mit minimalem Geräteaufwand erfüllen mussten, entstanden kombinierte Steuer- und Regelgeräte mit vielen komplexen Funktionen, die allerdings vom Betreiber nur dann richtig genutzt werden können, wenn er die wichtigsten Zusammenhänge dieser Funktionen versteht. In der Folge sollen diese Funktionen deshalb kurz erklärt werden.

5.1 Verzögertes Einschalten an der Heizgrenze (Sparautomatik)

Die Aussentemperatur, bei deren Unterschreitung die Heizungsanlage in Betrieb genommen wird, bezeichnet man als Heizgrenze. Die Aussentemperatur kann vor allem in den Übergangszeiten (Frühling oder Herbst) um diese Heizgrenze pendeln. Nun bewirkt aber die Gebäudehülle wegen ihrer Speichermasse eine Zeitverzögerung und Dämpfung solcher Temperaturschwankungen, d. h. eine Aussentemperaturänderung wird erst nach

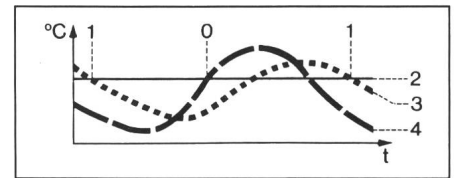


Fig. 1 Eco-Sparautomatik

- 0 Heizung und Pumpe AUS
- 1 Heizung und Pumpe EIN
- 2 Heizgrenzwert (z.B. 17 °C)
- 3 gedämpfte Aussentemperatur
- 4 wirkliche Aussentemperatur

Wenn beide Temperaturen unter dem Grenzwert liegen, dann geht die Heizung in Betrieb, d. h. Pumpe ein, Stellgerät angesteuert. Wenn eine der Temperaturen über dem Grenzwert liegt, dann geht die Heizung ausser Betrieb, d. h. Pumpe aus, Stellgerät zu bzw. Brenner aus.

Stunden und eventuell nur abgeschwächt im Raum wirksam. Es lohnt sich also, nach einer Unterschreitung der Heizgrenze zuzuwarten, ob diese durch eine Überschreitung kompensiert wird, bevor die Heizung eingeschaltet wird. Dies ist möglich, wenn der Heizungsregler eine Rechenfunktion enthält, die in der Lage ist, die Beeinflussung der Raumtemperatur durch die Schwankungen der Aussentemperatur vorauszuberechnen. Für die Entscheidung, ob die Heizung eingeschaltet werden soll, stehen dem Regler also zwei Temperaturen (Fig. 1) zur Verfügung, nämlich die effektive Aussentemperatur und die berechnete, verzögerte und gedämpfte Temperatur. Die Heizung wird nur dann eingeschaltet, wenn beide Temperaturen unter dem eingestellten Heizgrenzwert liegen, und bleibt ausgeschaltet, wenn nur eine der beiden oder beide Temperaturen diesen Grenzwert überschreiten.

In der Ermittlung der gedämpften Aussentemperatur liegt das eigentliche Know-how des Geräteherstellers, das auf Langzeitmessungen und deren Auswertung beruht. So wird zum Beispiel beim neuen *Sigmatyrr RVP* von Landis & Gyr eine sogenannte mittlere Aussentemperatur definiert. Damit ist die mittlere Aussentemperatur der unmittelbar vergangenen Tage gemeint, wobei der Einfluss der kürzesten Vergangenheit am grössten ist und der Einfluss früherer Messungen allmählich verschwindet.

Das Verfahren beruht auf der periodischen Messung der aktuellen Aussentemperatur im 10-Minuten-Zyklus. Die Messwerte werden gespeichert und die mittlere Aussentemperatur als Funktion der aktuellen sowie der nach Vergangenheit gewichteten Aussentemperaturen berechnet.

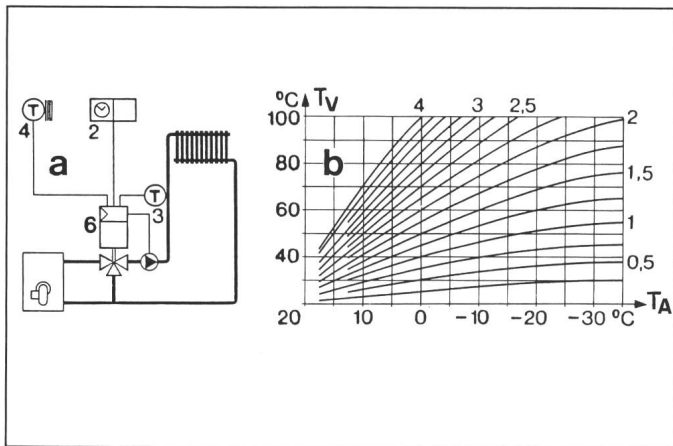


Fig. 2
Witterungsgeführte
Vorlauf-Temperatur-
regelung

- a Blockschema
2 Raumgerät
3 Vorlauftemperatur-Anlegefühler
4 Witterungsfühler
6 Kombination aus witterungsgeführtem Regler und Stellantrieb
- b Heizkurve
 T_v Vorlauf-temperatur
 T_A Aussen-temperatur

5.2 Witterungsgeführte Vorlauftemperaturregelung

Wird ein konstanter Raumtemperatursollwert vorausgesetzt und ein möglicher Fremdwärmege Gewinn im betreffenden Raum vernachlässigt, dann wird der Wärmebedarf eines Raumes durch die Witterung bestimmt. Unter Witterung versteht man im vorliegenden Falle den Temperaturgang sowie die Strömungsgeschwindigkeit und -richtung der Aussenluft.

Die Aufgabe des Reglers (Fig. 2a) besteht nun darin, bei jedem Witterungszustand die erforderliche Vorlauftemperatur zu berechnen und zu regeln. Der Zusammenhang zwischen der Witterung und der jeweils erforderlichen Vorlauftemperatur wird durch die sogenannte Heizkurve (Fig. 2b) bestimmt, die jedem Gebäude angepasst werden muss. Der Regelungsfachmann ist natürlich in der Lage, aufgrund von Erfahrungswerten schon bei der Inbetriebsetzung der Anlage eine recht gute Voreinstellung der Heizkurve zu machen. Er wird dem Betreiber auch Anleitungen geben, wie er selber Korrekturen dieser Einstellung vornehmen kann. Es ist aber unbedingt zu empfehlen, dass solche Korrekturen protokolliert und dem Regelungstechniker bei seinem nächsten Besuch vorgelegt werden. Er ist dann in der Lage, die Heizkurve optimal an das Gebäude anzupassen.

5.3 Fremdwärmenutzung

Jeder Wärmeanfall in einem beheizten Raum, der nicht durch das Heizsystem verursacht wird, zählt als Fremdwärmequelle. Die am häufigsten auftretenden Fremdwärmequellen sind: Sonneneinstrahlung, Personen, Beleuchtung, Elektrogeräte und Kaminfeuer. Energiesparende Regelsysteme

müssen auf solche Wärmelieferanten sofort reagieren und die Wärmezufuhr zu den betreffenden Räumen entsprechend drosseln. In dieser Hinsicht ergibt sich ein klarer Vorteil der Raumtemperaturregelung (Fig. 3) gegenüber der witterungsgeführten Vorlauftemperaturregelung. Dieser Vorteil ist jedoch im Zusammenhang mit den Investitionskosten zu betrachten, die z. B. in einem Mehrfamilienhaus für die Einzelraumregelung aufgewendet werden müssten.

Die Gerätetechnik bietet deshalb eine preisgünstige Zwischenlösung in Form einer witterungsgeführten Vorlauftemperaturregelung mit Fremdwärme Kompensation durch thermostatische Heizkörperventile. Diese Lösung setzt jedoch eine sorgfältige Abstimmung der Heizkurve auf das betreffende Gebäude voraus, so dass die Heizkörperventile wirklich nur bei Fremdwärmeanfall eingreifen und nicht Fehler der Heizkurven-einstellung ausregeln müssen.

5.4 Selbstlernende Steuer- und Regelfunktionen

Moderne Regelsysteme mit Mikroprozessortechnologie bieten zum Teil

schon eine automatische Anpassung der Heizkurve an das Gebäude. Diese Funktion wird als *adaptive Heizkurve* bezeichnet. Allerdings verdienen nicht alle gerätetechnischen Lösungen, die werbewirksam als adaptiv bezeichnet werden, auch wirklich diesen Namen. Als adaptiv sollte eine Funktion nur dann bezeichnet werden, wenn sie selbstlernend wirkt, d. h. nicht nur die Regelabweichung feststellt und korrigiert, sondern gleichzeitig auch die Bedingungen, unter denen die Fehler entstanden sind, speichert und mit Hilfe eines Rechenprogramms auswertet. Nur so lernt der Regler den Zusammenhang zwischen der erforderlichen Heizwasser-Vorlauftemperatur und den unterschiedlichen Witterungseinflüssen auf das Gebäude immer besser kennen und stellt sich schliesslich optimal darauf ein. Während der Lernphase benötigt der Regler den Messwert der Raumtemperaturen, um die Auswirkungen der noch nicht optimal angepassten Heizkurve feststellen zu können. Grundsätzlich sollte es aber möglich sein, nach Ablauf der Lernphase diesen Raumfühler zu entfernen.

Über eine selbstlernende Heizkurvenanpassung durch Raumtemperatur-einfluss verfügt der Regler *Sigmagyr RVP75* (Fig. 4). Die Adaption erfolgt in diesem Gerät durch Anpassung der Steilheit und des Basispunktes der Heizkurve. Die jeweils berechneten bzw. gelernten Einstellwerte werden im Gerät unverlierbar gespeichert. Diese Funktion ergibt eine vollautomatische Anpassung des Regelsystems an das betreffende Gebäude.

Der Basispunkt der Heizkurvenschar entspricht dem im betreffenden Zeitpunkt gültigen Raumtemperatursollwert, d. h. entweder der Normaltemperatur, der abgesenkten Spartemperatur oder der Frostschutztemperatur. Das Regelgerät wirkt auf die Raumtemperatur als PI-Regler, und

Fig. 3
Raumtemperatur-
regelung

- a Blockschema
1 Raumgerät
3 Vorlauftemperatur-Anlegefühler
5 Kombination aus Raumtemperatur-regler und Stellantrieb.
Regler mit Hubantrieb für Ventile
- b Raumgerät QAA 40.1

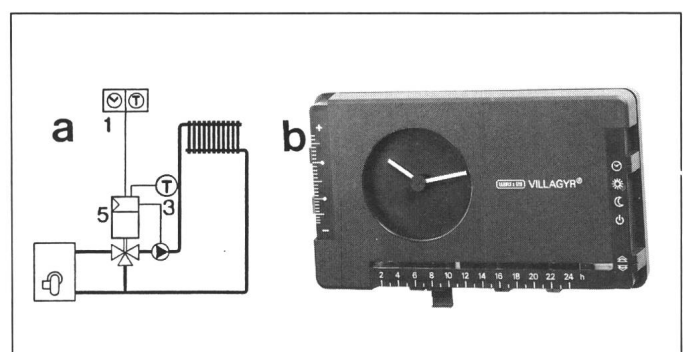




Fig. 4 Digitaler Heizungsregler Sigmayr-RVP 75

zwar als Raumtemperaturregelung mit Aufschaltung der Vorlauftemperatur als Hilfsregelgröße. Durch den Integraleinfluss ergibt sich eine reduzierte Empfindlichkeit gegen kurzzeitige Störgrößen wie z. B. Fensteröffnen.

Zur Adaption der Heizkurve an das Gebäude wird vom Regelgerät ein mathematisches Gebäudemodell gebildet. Im vorangegangenen Kapitel über das verzögerte Einschalten an der Heizgrenze wurde die Berechnung der sogenannten mittleren Aussentemperatur erklärt. Bildet man nun den Mittelwert zwischen dieser mittleren und der aktuellen Aussentemperatur, so erhält man die *gemischte* Aussentemperatur, die den gesamten Einfluss der Aussentemperatur auf die Raumtemperatur darstellt, unter Berücksichtigung des Wärmespeichervermögens des betreffenden Gebäudes. Diese gemischte Aussentemperatur kann deshalb als dynamisches Gebäudemodell bezeichnet werden. Sie wird im Regler als Führungsgröße für die Bildung des Vorlauftemperatursollwertes benützt.

Nicht als adaptive Regelung bezeichnet werden darf hingegen die witterungsgeführte Vorlauftemperaturregelung mit Raumtemperaturaufschaltung, wenn diese nicht selbstlernend ist, sondern die Raumtemperatur entweder als Führungsgröße oder zwecks Maximal-Minimal-Begrenzung direkt den Sollwert der Vorlauftemperatur beeinflusst. Dadurch werden jedoch Vorteile der witterungsgeführten Vorlauftemperaturregelung mit jenen der Raumtemperaturregelung kombiniert (z. B. Störgrößen- und Fremdwärmeerfassung).

5.5 Absenkbetrieb

Unter Absenkbetrieb versteht man eine zeitlich programmierbare Reduktion der Wärmezufuhr zu den beheizten Räumen. Diese Reduktion lässt

sich am Regler als Absenkung der Raumtemperatur, je nach Fabrikat um 0 bis 15 K, einstellen und bewirkt eine Parallelverschiebung der Heizkurve nach unten. Für einen bestimmten Witterungszustand ergibt sich so eine um bis etwa 40 K tiefere Vorlauftemperatur. Der Regler ist mit einer Analog- oder Digitalschaltuhr bestückt, worauf sich eine oder mehrere Absenkphasen innert 24 Stunden programmieren lassen.

Der älteste und deshalb bekannteste Absenkbetrieb ist die Nachtabenkung. In den vorangegangenen Jahren wurde aber die Absenkung der Raumtemperaturen ausserhalb der Benutzungszeit auch tagsüber, speziell in Nichtwohnbauten, aktuell. War man früher der Ansicht, dass eine Absenkung von mehr als 5 K nicht sinnvoll sei, weil man nach der Absenkphase zuviel Energie zum Wiederaufheizen benötige, so haben inzwischen mehr als 10 Jahre Erfahrungen und wissenschaftliche Untersuchungen gezeigt, dass Energie spart, wer sooft, so früh und solange wie möglich so tief wie zulässig absenkt. Ein solcher Betrieb ist aber nur dann möglich, wenn das Heizsystem über genügend Leistungsreserve und das Steuer- und Regelsystem über die Funktion Schnellaufheizung verfügt.

Unter Schnellaufheizung versteht man die Erhöhung des Vorlauftemperatursollwertes um einen systemabhängigen Verstärkungsfaktor beim Umschalten vom Absenk- auf Normalbetrieb. Die Schnellaufheizung dauert grundsätzlich bis zum Erreichen der Normaltemperatur. Bei der raumgeführten Regelung wird dieser

Zeitpunkt vom Raumfühler erfasst, während er bei der rein witterungsgeführten Regelung mit Hilfe des gespeicherten Gebäudemodells berechnet wird.

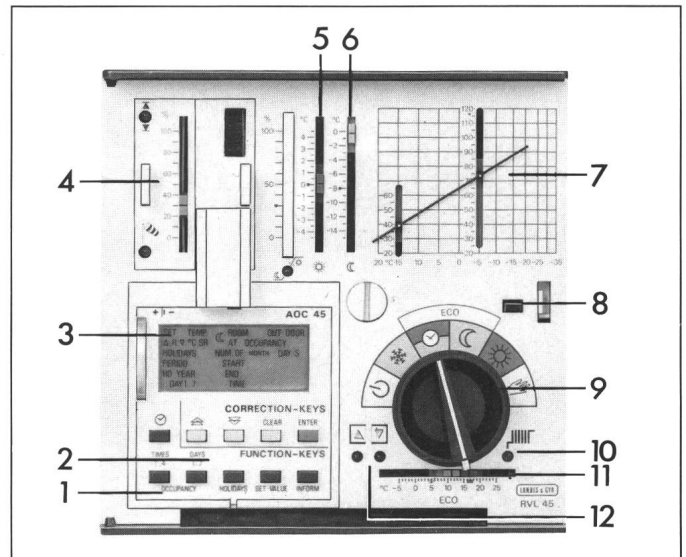
5.6 Abschaltbetrieb mit Optimierung

Die witterungsgeführte Vorlauftemperaturregelung zeigt in der Absenkphase den Nachteil, dass bei relativ raschem Absinken der Aussentemperatur sofort wieder, wenn auch reduziert, geheizt wird, obwohl die Raumtemperatur aufgrund der Speichermassen und der Wärmedämmung des Gebäudes noch kaum spürbar abgesunken ist. Um auch diesen Nachteil zu vermeiden, bieten moderne, witterungsgeführte Regelsysteme (Fig. 5) die Funktion der sogenannten *raumgeführten* Absenkung, was bedeutet, dass nach Umschalten auf Absenkbetrieb durch die Schaltuhr die Heizungsanlage solange ausgeschaltet bleibt, bis die Raumtemperatur den Absenkwert erreicht hat. Erst dann beginnt das reduzierte Heizen.

Den bestmöglichen Energiespareffekt erzielt man durch den Einsatz eines sogenannten Optimierungsgerätes, das seit einigen Jahren als Zusatzgerät zum Heizungsregler, bei modernen Reglern jedoch bereits als Einschub, anstelle der Schaltuhr, erhältlich ist. Dieses Gerät lässt sich auf die effektiven Benutzungszeiten für ein ganzes Jahr, auf die gewünschte Komforttemperatur sowie auf die minimal zulässige Raumtemperatur programmieren und berechnet dann mit Hilfe des Mikroprozessors die spätestmögliche Einschalt- und die frühestmögliche

Fig. 5 Witterungsgeführtes Heizungsregelgerät mit Optimiereinschub

- 1 Optimiereinschub Ecostar
- 2 Tastatur
- 3 LCD-Anzeige
- 4 Standardeinschub
- 5 Korrektur der Raumtemperatur
- 6 Vorlauf Sollwert im Schutzbetrieb
- 7 Heizkurve
- 8 Textschalter
- 9 Programmwählschalter
- 10 Betriebsanzeige
- 11 ECO-Grenzwert
- 12 Drucktasten und Signallampen für die Auf-/Zu-Signale



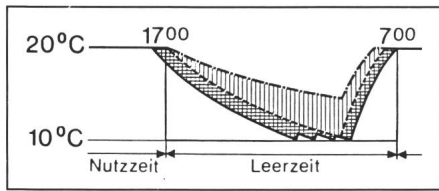


Fig. 6 Temperaturverlauf und Energieeinsparung mit und ohne Optimierung

- Idealer Temperaturverlauf (nicht machbar)
- - - Temperaturverlauf bei Absenkung
- · · Temperaturverlauf bei Abschaltung
- · - Temperaturverlauf bei Optimierung
- ≡ Minderverbrauch gegenüber Abschaltung
- ||| Minderverbrauch gegenüber Absenkung

che Ausschaltzeit der Heizungsanlage (Fig. 6). In der Ausschaltphase wird die Einhaltung der minimal zulässigen Raumtemperatur zur Vermeidung von Kondensations- oder Frostschäden überwacht.

5.7 Gleitende Kesseltemperaturregelung mit Minimalbegrenzung der Rücklauftemperatur

Die sogenannten Bereitschaftsverluste des Heizkessels und der Rohrlei-

tungen des Kesselkreislaufs können reduziert werden, wenn die Kesseltemperatur nicht konstant auf beispielsweise 95 °C geregelt, sondern witterungsabhängig gleitend, knapp über dem Sollwert der Vorlauftemperatur geführt wird. Diese Regelfunktion muss jedoch mit einer Minimalbegrenzung der Kesselrücklauftemperatur kombiniert werden, um die Entstehung von saurem Kondensat und dadurch verursachte Korrosionsschäden im Kessel zu verhindern. Der Sollwert der Minimalbegrenzung ist abhängig von der Konstruktion bzw. vom Werkstoff des Kessels und liegt normalerweise zwischen 40...65 °C.

5.8 Kesselanfahrsteuerung

Liegt die Kesselwassertemperatur beim Anfahren unter dem eingestellten Minimalgrenzwert, werden Steuerungssignale auf Netzpumpen und Vorlauftemperatur-Stellorgane so verriegelt, dass die gesamte vom Brenner abgegebene Heizleistung zum Aufheizen des Kessels benützt wird. Dadurch wird der für die Rauchgaskondensation kritische Temperaturbereich so schnell wie möglich überwunden.

6. Blick in die Zukunft

Die Möglichkeiten der Mikroelektronik sind noch lange nicht erschöpft. Die in diesem Beitrag beschriebenen Komfort- und Energiesparfunktionen werden bald auch in Grossseriengeräten als Standard verfügbar sein. Der Bedienkomfort wird sicher noch in Richtung Fernbedienung (Telefonbedienung) ausgebaut. Der Problemschwerpunkt wird sich dadurch immer mehr von der Auswahl der geeigneten Steuer- und Regelgeräte zur sinnvollen und nutzbringenden Anwendung der verfügbaren Funktionen verlagern. Das Verständnis der Zusammenhänge zwischen den betriebstechnischen Möglichkeiten und den physikalischen Umgebungsbedingungen wird deshalb in Zukunft nicht nur für den Planer und Installateur, sondern auch für den Betreiber von Heizungsanlagen an Bedeutung gewinnen.

Literatur

Bundesamt für Konjunkturfragen: «Haustechnik heute», 1. Auflage, Sept. 1984, Eidg. Drucksachen- und Materialzentrale, 3000 Bern.

[1] Haustechnik heute. Herausgegeben vom Schweizerischen Bundesamt für Konjunkturfragen. Bern, Eidgenössische Drucksachen- und Materialzentrale, 1984.