

Zeitschrift: Bulletin des Schweizerischen Elektrotechnischen Vereins, des Verbandes Schweizerischer Elektrizitätsunternehmen = Bulletin de l'Association suisse des électriciens, de l'Association des entreprises électriques suisses

Herausgeber: Schweizerischer Elektrotechnischer Verein ; Verband Schweizerischer Elektrizitätsunternehmen

Band: 76 (1985)

Heft: 19

Artikel: Betriebserfahrungen mit Sammelschienen-Schutzeinrichtungen

Autor: Gwerder, F.

DOI: <https://doi.org/10.5169/seals-904682>

Nutzungsbedingungen

Die ETH-Bibliothek ist die Anbieterin der digitalisierten Zeitschriften. Sie besitzt keine Urheberrechte an den Zeitschriften und ist nicht verantwortlich für deren Inhalte. Die Rechte liegen in der Regel bei den Herausgebern beziehungsweise den externen Rechteinhabern. [Siehe Rechtliche Hinweise.](#)

Conditions d'utilisation

L'ETH Library est le fournisseur des revues numérisées. Elle ne détient aucun droit d'auteur sur les revues et n'est pas responsable de leur contenu. En règle générale, les droits sont détenus par les éditeurs ou les détenteurs de droits externes. [Voir Informations légales.](#)

Terms of use

The ETH Library is the provider of the digitised journals. It does not own any copyrights to the journals and is not responsible for their content. The rights usually lie with the publishers or the external rights holders. [See Legal notice.](#)

Download PDF: 01.04.2025

ETH-Bibliothek Zürich, E-Periodica, <https://www.e-periodica.ch>

Betriebserfahrungen mit Sammelschienen-Schutzeinrichtungen

F. Gwerder

Es wird über die beobachteten Funktionen und Ausfälle von Sammelschienen-Differentialschutz-Einrichtungen berichtet; ferner werden einige Hinweise zur Einstellung und Wartung gegeben. Anschliessend werden Angaben über die Verfügbarkeit und Wirtschaftlichkeit dieser Schutzsysteme gemacht.

Rapport sur le fonctionnement et les défail-lances observés de dispositifs de protection différentielle de barres omnibus, suivi de quelques indications au sujet de l'ajustage et de l'entretien, ainsi que de la disponibilité et de la rentabilité de ces systèmes de protec-tion.

1. Einleitung

Im Jahre 1965 wurde im Unterwerk Mettlen der erste Sammelschienen-schutz in der Innerschweiz in Betrieb genommen. Er war weltweit der erste Sammelschienen-schutz mit einer Differential-schutz-Auslösekennlinie nach Figur 1 (sog. stabilisierter Differential-schutz) und einer elektronischen Mes-sung [1; 2]. In Anlagen der Central-schweizerischen Kraftwerke (CKW) und der Gesellschaft Mettlen sind heu-te sieben Sammelschienen-Hochimpedanz-Differentialschutz-Einrich-tungen vom selben Typ und vier Sammelschienen-Differentialschutz-Einrich-tungen nach [3] in Betrieb (Tab. I). Die 11 Betrachtungseinheiten in Tabelle I, multipliziert mit der planmässigen Betriebszeit jeder Einheit, ergeben heute 110 Sammelschienen-schutz-Betriebs-jahre. In Tabelle II ist diese Betriebser-fahrung nach Nennspannung und Schaltung unterteilt. Die Tabelle III vermittelt einen Überblick über die Er-fahrungen in Schaltfeld-Betriebsjah-ren pro Sammelschientyp.

2. Schutzbereich

Der Schutzbereich umschreibt den Raum, innerhalb dessen alle auftreten-den Störungen von einer Schutzein-richtung erfasst werden [4].

Unter dem Begriff Sammelschie-nenschutz wird allgemein ein selbstän-

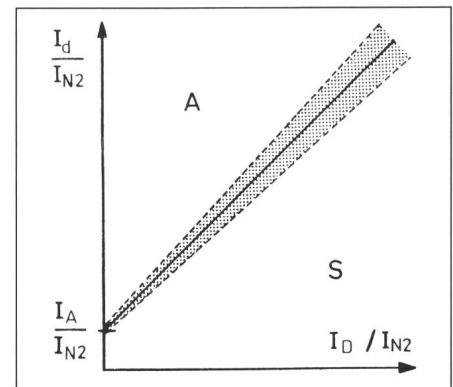


Fig. 1 Auslösekennlinie eines stabilisierten Differentialschutzes

I_{N2} sekundärer Nennstrom des Differential-schutzes
 I_D Durchgangsstrom
 I_d Differenzstrom
 I_A Anregestrom des Differentialschutzes
 A Auslösbereich
 S Sperrbereich
 Gerastert: Streubereich

diger Schutz verstanden, welcher sich auf die Sammelschiene beschränkt.

Hat eine Schutzeinrichtung eine Störung in ihrem Schutzbereich korrekt abgeschaltet, dann hat sie eine richtige Funktion ausgeführt. Wird die Störung nicht abgeschaltet, ist eine Unterfunktion (Schutzversager) aufgetreten. Löst eine Schutzeinrichtung ohne Vorhandensein einer Störung in ihrem Schutzbereich aus, spricht man von einer Überfunktion (Fehlauflö-

Sammelschienen-schutz-Erfahrung in Jahren (a) unterteilt nach dem Messprinzip

Tabelle I

Messprinzip	Hochimpedanz-Differentialschutz	Differentialschutz
Anzahl	7	4
Erfahrungszeit	105 a	5 a
Richtige Störungsabschaltungen	9	0

Adresse des Autors

Franz Gwerder, Elektroingenieur HTL, Central-schweizerische Kraftwerke, 6002 Luzern.

Sammelschienen-Schutz-Betriebsjahre (a) pro Sammelschiene (SS)

Tabelle II

SS-Nennspannung	220 kV 24 a (5)	150 kV 43 a (3)	50 kV 43 a (1)	Total
Schaltung	Mehrfach-SS 82 a (9)	Einfach-SS 28 a (0)		110 a (9)
Anlagebauweise	Freiluft 96 a (9)	Innenraum 14 a (0)		

In Klammern: Anzahl richtige Störungsabschaltungen

Sammelschienen-Schutz-Erfahrungen nach Schaltfeld-Betriebsjahren

Tabelle III

SS-Nennspannung	220 kV 376 a	150 kV 307 a	50 kV 478 a	Total
Schaltung	Mehrfach-SS 1009 a	Einfach-SS 152 a		1161 a
Anlagebauweise	Freiluft 961 a	Innenraum 200 a		

sung) [5]. Im Schutzbereich müssen Sammelschienen-Schutzeinrichtungen sachte Kurzschlussfehler und nichtsatte von einigen Ohm Übergangswiderstand zur Schadenstelle erkennen. Die Schutzeinrichtung muss folglich die grössten bis kleinsten Kurzschlussströme zuverlässig erfassen und abschalten.

Unabhängig vom Messprinzip muss ein Sammelschienen-Schutz daher die Ströme der Einspeisungen und der Abgänge messen, um eine Sammelschienenstörung zu erkennen [Fig. 2]. Es gibt einen Raum zwischen der Störungsmessung an den Hauptstromwandlern und der Störungsabschaltung durch die Leistungsschalter. Dort

auf tretende Störungen führen über den Sammelschienen-Schutz zu unnötigen Abschaltungen des gesamten Sammelschienen-Systems. Dabei handelt es sich um programmierte Fehlauflösungen (Überfunktionen), die allgemein als richtige Sammelschienen-Schutzfunktionen gelten, weil sich mit wirtschaftlich vertretbarem Aufwand keine makellose Lösung anbietet.

Beobachtete Sammelschienen-Schutz-Funktionen

Tabelle IV

Funktion		Anzahl
Unterfunktionen, Schutzversager	f_v	1
Überfunktionen	f_e	2
Richtige Funktionen	f_r	9

Die Tabelle IV zeigt die Sammelschienen-Schutz-Funktionen, die während der 110 Betriebsjahre beobachtet wurden. In Tabelle II sind in Klammern die beobachteten richtigen Funktionen pro Sammelschientyp angegeben.

3. Störungsursachen

Die VSE-Störungsstatistik definiert jede ungewollte Änderung des normalen Betriebszustandes als Störung. Ein Schaden an einem Betriebsmittel, der während des Betriebes festgestellt wird und zur sofortigen Abschaltung des Betriebsmittels zwingt, bewirkt eine ungewollte Änderung des Schaltzustandes und gilt somit als Störung. Kann die Abschaltung des Schadens jedoch zu einem späteren Zeitpunkt vorgenommen werden (planmässige Abschaltung), so liegt ein Schaden ohne Störung vor [6]. Die beobachteten Störungen auf Sammelschienen mit Sammelschienen-Schutz sind in Tabelle V aufgeführt. Drei der elf Störungen ereigneten sich im Zwischenraum M2 (Fig. 2). Etwa jede zweite Sammelschienenstörung war ein einsträngiger Kurzschluss (Erdschluss). Zwei Störungen wurden manuell mit einer Erdungsgarnitur verursacht; der Sammelschienen-Schutz verhinderte in diesen Fällen, dass jemand verletzt wurde.

In neuerer Zeit wurden in CKW-Anlagen nur noch Sammelschienen-Differentialschutz-Messschaltungen für gesteigerte Erdstromempfindlich-

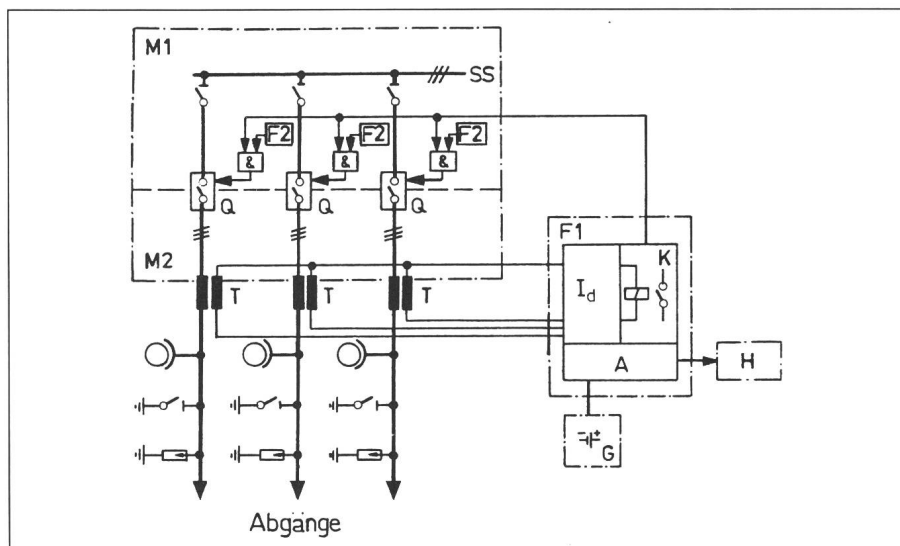


Fig. 2 Prinzipschaltung eines Sammelschienen-Differentialschutzsystems

M1 Schutzbereich

M2 Zwischenraum mit den tolerierten Überfunktionen

SS Sammelschiene

F1 Sammelschienen-Schutzeinrichtung

Messschaltung: T Hauptstromwandler, I_d Differentialrelais

Auslöseschaltung: K Auslöseeinrichtung, F2 Ansprechabfragung des Abzweigschutzes, Q Leistungsschalter

Hilfsbetrieb: G Hilfsstromversorgung, A Überwachungs- und Prüfeinrichtung, H Lokal- und Fernsignalisierung

Anzahl	Störung, Schaden	Kurzschluss
2	Eine instruierte Person berührte irrtümlich mit einer Erdungsgarnitur ein spannungsführendes Betriebsmittel	einsträngig
2	Ein kotlösender Vogel verursachte einen Überschlag an einem Isolator	einsträngig
2	Wegen Materialfehler und Alterung barst ein Sammelschienen-Isolator (Einfach-Abspannkette)	zweistängig
1	Während eines Sturmes riss ein Drahtseil von der Freiluftanlagen-Beleuchtung	zweistängig
1	Durch eine Fehlschaltung wurde eine unter Spannung stehende Sammelschiene mit einem geerdeten Erdtrenner verbunden	dreistängig mit Erdberührung
1	Nach Beendigung von Arbeiten an einer Teilsammelschiene wurde eine Erdung übersehen	dreistängig mit Erdberührung
1	Beim Schalten eines Sammelschientrenners brach ein Isolator entzwei	einsträngig

keit installiert (Fig. 3). Im Schutzbereich des Sammelschienenschutzes haben sich auch eine grössere Anzahl Schäden ohne Störung ereignet. Über diese Schäden wurde bei den CKW nicht exakt Buch geführt. Nach den Angaben der VSE-Störungsstatistik ist in elektrischen Anlagen mit Nennspannungen ≥ 50 kV die Häufigkeit der Schäden ohne Störung grösser als diejenige mit Störungen.

4. Einstellung

Bei den CKW ist für die Einstellung des Sammelschienenschutzes ein wenn auch unvollkommenes Personal-Com-

puter-Programm erstellt worden. Der Arbeitsaufwand für die Programm-analyse betrug etwa 1/2 Mannjahr und für die Programmierung 2 Mannwochen. Im folgenden werden einige Einstellungs-hinweise gegeben.

Der satte dreistängige Kurzschluss hat im allgemeinen den grössten Kurzschlussstrom zur Folge. Dieser ist häufig höher als der Fehlergrenzstrom der Hauptstromwandler. Wird ein Stromwandler mit einem Primärstrom I_1 belastet, der über dem Fehlergrenzstrom liegt, dann bestehen keine verbindlichen Angaben über den Stromwandler-gesamtfehler F_g . Eigene Messungen haben für diesen Fall folgende Richt-regel ergeben:

$$F_g \leq 100 - \frac{100 - \epsilon_c}{\left(\frac{I_1}{F_{nB} \cdot I_{N1}}\right)^{0,77}} \% \quad (1)$$

- F_g Stromwandlergesamtfehler falls $I_1 > F_{nB} \cdot I_{N1}$ (%)
- I_1 Primärstrom (A)
- I_{N1} Primärnennstrom des Stromwandlers (A)
- ϵ_c Stromwandlergesamtfehler beim Fehlergrenzstrom $F_n \cdot I_{n1}$ und bei Nennbedingungen [IEC 185] in %
- F_{nB} Betriebsfehlergrenzfaktor

Dabei ist [7]

$$F_{nB} = \frac{F_n \cdot (S_E + S_N)}{S_E + (I_{N2}^2 \cdot Z_B)} \quad (2)$$

- F_n Fehlergrenzfaktor des Stromwandlers
- S_N Nennleistung des Stromwandlers (VA)

S_E Eigenverbrauchsleistung des Stromwandlers (VA); sie ist die Scheinleistung, welche durch das Produkt aus dem Sekundär-Nennstrom I_{N2} und dem durch letzteren erzeugten Spannungsabfall in der Sekundärwicklung gegeben ist.

I_{N2} Sekundärnennstrom des Stromwandlers (A)

Z_B Bürde des Stromwandlers (Ω)

Oberhalb des Betriebsfehlergrenzstromes ($F_{nB} \cdot I_{N1}$) kann der Effektivwert des Sekundärstromes I_2 im Extremfall nahezu konstant bleiben oder auch fehlerfrei sein. Bei einem Kurzschluss auf einem Leitungsabgang kann ein grosser Sammelschienen-Kurzschlussstrom über einen Hauptstromwandler fliessen und diesen oberhalb des Betriebsfehlergrenzstromes belasten. Die sammelschienen-speisenden Kurzschlussströme (z.B. I_{11} und I_{12} in Figur 5) verteilen sich in den meisten Fällen auf mehrere Schaltfelder bzw. ungesättigte Hauptstromwandler mit kleinen Stromwandlergesamtfehlern. Folglich können Sammelschienen-Differentialschutzrelais während Störungen ausserhalb ihres Schutzbereichs Differenzströme I_d messen, die einzig auf Stromwandlergesamtfehler F_g zurückzuführen sind.

Figur 4 zeigt den Streubereich eines möglichen Wandlerfehlerstromes. Der Differenzstrom I_d ist in diesem Fall

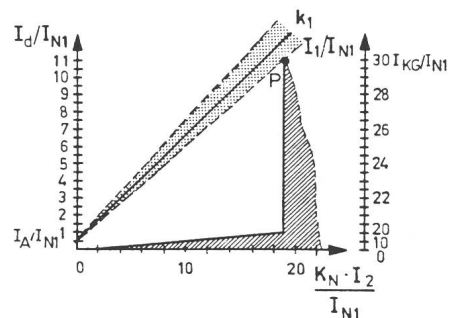


Fig.4 Differenzstrom (Messfehlerstrom) I_d eines Stromwandlers 5P20 mit Nennbürde in Abhängigkeit des Sekundärstromes I_2 bzw. Primärstromes I_1 für stationäre Wandlerprimärströme $I_1 \leq 30 I_{N1}$

- I_{N1} Primärnennstrom
 - K_N Nennübersetzung
 - I_{KG} grösster Kurzschlussstrom
 - I_A Anreigestrom
 - k_1 minimale Steigerung der Auslösekennlinie
- Schraffiert: Streubereich des Wandlerfehlerstromes

Die Lage der Auslösekennlinie ist durch I_A und Punkt P bestimmt. Im unteren Bereich nimmt I_d proportional zu I_2 zu. Über $20 I_{N1}$ nimmt I_2 im ungünstigsten Fall nicht mehr zu. Der Fehler wächst dann proportional zum Primärstrom (rechte Skala). Bei I_{KG} (Punkt P) darf der Schutz noch nicht auslösen.

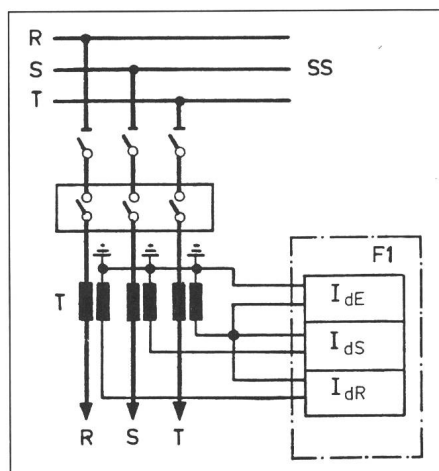


Fig. 3 Differentialschutz-Messschaltung für gesteigerte Erdstromempfindlichkeit

- T Hauptstromwandler
- I_{dE} Differentialrelais im Summenstrompfad
- I_{dS} Differentialrelais Phase S
- I_{dR} Differentialrelais Phase R
- F_1 Sammelschienen-Schutzeinrichtung

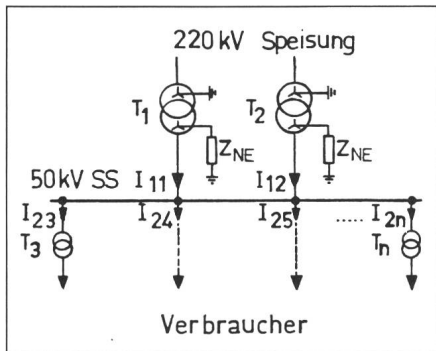


Fig. 5 Vereinfachter einpoliger Übersichtsschaltplan einer 50-kV-Sammelschiene SS

- T_1, T_2 Netztransformatoren 100 MVA, mit der relativen Kurzschlussimpedanz $z_k = 0,1$
- $T_3 \dots T_n$ Netztransformatoren
- Z_{NE} Erdschluss-Begrenzungsdrosselspeule im Nullpunkt $(0,8 + j35) \Omega$
- $I_{11} + I_{12}$ zufließende Ströme
- $I_{23} \dots I_{2n}$ abfließende Ströme

mit dem Stromwandler-Gesamtfehler F_G wie folgt verknüpft:

$$I_d \leq \frac{F_G \cdot I_1}{100} \quad (3)$$

Der Wandler-Primärstrom I_1 lässt sich aus dem Sekundärstrom I_2 , der Stromwandler-Nennübersetzung K_N und dem Differenzstrom I_d berechnen.

$$I_1 = K_N \cdot I_2 + I_d \quad (4)$$

Die Differenzströme I_d nach Gl. 3 dürfen den Sammelschienschutz nicht auslösen. In Fig. 4 ist die erforderliche Minimalsteigung der Auslösekennlinie (Stabilitätsfaktor) k_1 der Sammelschienen-Differentialschutzrelais eingezeichnet.

Die Differentialschutz-Einrichtungen nach [3] signalisieren, wenn der Anregestrom I_A überschritten wird. Mit Störschreiberaufzeichnungen lassen sich deswegen die Schutzrelais-Messgrößen überprüfen. Auf diese Weise konnte festgestellt werden, dass die zwei Sammelschienenchutz-Überfunktionen in Tabelle IV auf zu flach eingestellte Steigungen der Auslösekennlinie zurückzuführen sind. Einschwingvorgänge [2], die eindeutig unrichtige Sammelschienenchutz-Funktionen verursachten, konnten keine nachgewiesen werden.

Im allgemeinen ergeben nichtsatte einsträngige Kurzschlüsse während Sonderschaltzuständen die kleinsten Kurzschlussströme. Im Werkbereich sind alle leitenden Metallteile mit Erde verbunden. Trotzdem sind Widerstände an der Störungsstelle in

Form von Erdübergangswiderständen (z.B. Erdschluss auf Beton, Asphalt, Kies, Tonerde) und Lichtbogenwiderstände von mehreren Ohm möglich. Bei den CKW wird bei einsträngigen Kurzschlüssen mit einem maximalen Widerstand an der Störungsstelle von 10Ω gerechnet. Sinngemäß rechnet man bei mehrsträngigen Kurzschlüssen mit 5Ω .

Die Fig. 5 stellt eine übliche Netz-situation dar. Die Sternpunkte der Transformatoren T_1 und T_2 sind auf der 50-kV-Seite niederohmig geerdet. Bei einer einsträngigen Sammelschienenstörung mit einem Widerstand an der Störungsstelle von 10Ω werden die abfließenden Betriebsströme $I_{23} \dots I_{2n}$ um weniger als 5% verändert. Fazit: Während einer Sammelschienenstörung sind Durchgangsströme I_D in der Größenordnung der grössten Dauerbetriebsströme I_{BG} möglich.

Störschreiberaufzeichnungen [8] zeigen, dass in der Praxis die kleinsten satten Kurzschlussströme von generatorfernen Sammelschienen um 40% der berechneten grössten Kurzschlussströme [VDE 0102] liegen. Aussergewöhnliche Schaltzustände sind in dieser Angabe berücksichtigt. Es gibt in der Praxis viele kurzschlussstromverkleinernde Einflüsse, die sich einer genauen Vorausberechnung entziehen.

Fig. 6 illustriert die Einstellung eines Sammelschienen-Differential-schutzes im Aussenleiterpfad mit den folgenden Voraussetzungen:

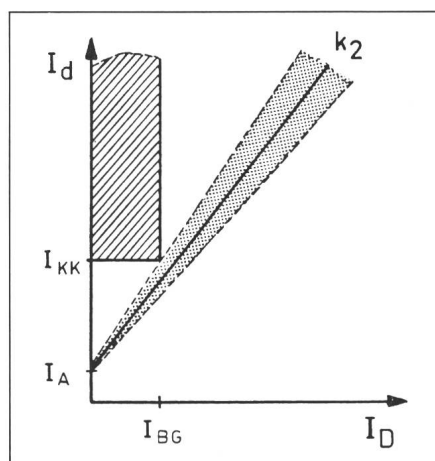


Fig. 6 Höchstzulässige Steigung der Auslösekennlinie (Stabilitätsfaktor) k_2 eines Sammelschienen-Differentialschutzrelais im Aussenleiter-Messpfad

- I_D Durchgangsstrom
- I_{KK} kleinster zu erfassender Sammelschienen-Kurzschlussstrom
- I_{BG} grösster Dauerbetriebsstrom der Sammelschiene
- Schraffiert: Sollauslösbereich
- I_d Differenzstrom

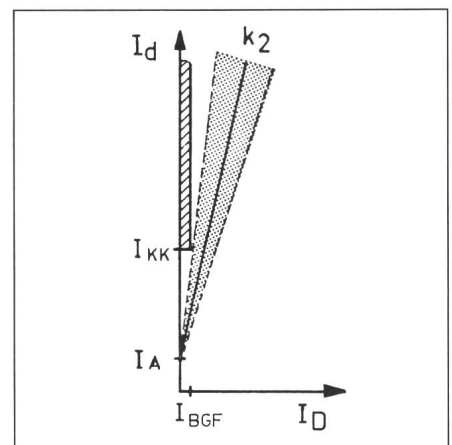


Fig. 7 Höchstzulässige Steigung der Auslösekennlinie (Stabilitätsfaktor) k_2 im Summenstrom-Messpfad

(Analog Fig. 6)

- I_{KK} kleinster zu erfassender einsträngiger Sammelschienen-Kurzschlussstrom
- I_{BGF} grösster Durchgangsstrom im Summenstrompfad während eines Sammelschienen-erdschlusses ($I_{BGF} \leq 3 \epsilon_c \cdot I_{BG}$)
- ϵ_c Hauptstromwandler-Gesamtfehler

- mehrsträngiger Sammelschienen-kurzschluss,
- maximaler Übergangswiderstand an der Störungsstelle,
- maximale Netzersatzimpedanz,
- maximaler Dauerbetriebsstrom I_{BG} bzw. Durchgangsstrom I_D während der Störung.

Analog stellt Fig. 7 die Einstellung im Summenstrompfad für einen einsträngigen Kurzschluss dar.

Die Sammelschienenchutz-Unterfunktion in Tabelle IV trat bei einem Sammelschienen-Erdschluss auf. Der Erdschlussstrom bzw. Differenzstrom I_d betrug 5 kA und der Betriebsstrom bzw. Durchgangsstrom I_D etwa 2 kA. Die Unterfunktion konnte aufgrund dieser Daten auf eine zu steil eingestellte Steigung der Auslösekennlinie zurückgeführt werden.

Am Rechner von CKW können insbesondere folgende Daten eingegeben werden:

- die grössten bzw. kleinsten ein- und dreiphasigen Sammelschienen-Kurzschlussströme [VDE 102];
- die Nennspannung und der grösste Dauerbetriebsstrom der Sammelschiene;
- die Nennströme, Genauigkeitsklasse und Nennleistung jedes Hauptstromwandlers;
- die Eigenbedarfsleistung [7] und Bürde jedes Hauptstromwandlers;
- das Messprinzip des Sammelschienen-schutzes: Hochimpedanz-Differentialschutz [2], Differentialschutz [3], Sammelschienen-Differential-

schutz-Messschaltung für gesteigerte Erdstromempfindlichkeit;
 - der maximale zu erfassende Übergangswiderstand an der Störungsstelle.

Anhand der Eingaben bestimmt der Rechner den Ansprechstrom I_A und die Steigung der Auslösekennlinie sowie einige weitere Größen. Mit Hilfe des Rechners konnte bei zwei unrichtigen Sammelschienenschutz-Funktionen (Tab. IV) nachgewiesen werden, dass unter den gegebenen Bedingungen der vorhandene Sammelschienenschutz eine Erweiterung mit einer Sammelschienen-Differentialschutz-Messschaltung für gesteigerte Erdstromempfindlichkeit (Fig. 3) erfordert. In allen drei Fällen mit unrichtigen Funktionen (Tab. IV) war der Sammelschienenschutz anfänglich korrekt eingestellt. Im Laufe der Jahre wurde das Hochspannungsnetz kontinuierlich verstärkt, und zum Teil wurde es von starrer Sternpunktterdung auf niederohmige Sternpunktterdung umgestellt. Diese Netzänderungen hatten Auswirkungen auf die Sammelschienen-Kurzschlussströme und auf die erforderliche Auslösecharakteristik des Sammelschienenschutzes. Heute werden bei den CKW die Sammelschienenschutz-Auslösecharakteristiken aufgrund der aktuellen Kurzschlussströme periodisch bzw. nach Netzänderungen nachgerechnet.

5. Wartung

Die Sammelschienen-Schutzeinrichtungen werden im allgemeinen halbjährlich mit Hilfe eines fest installierten Prüfschalters geprüft. In einem Unterwerk wird diese Prüfung wöchentlich zweimal durchgeführt. Alle 8 ± 2 Jahre ist die periodische Kontrolle des gesamten Sammelschienenschutzes vorgesehen.

Wird der Prüfschalter von der Betriebsstellung in die Prüfstellung umgestellt, werden die Auslösekreise unterbrochen, die Hilfs- und Messkreise bleiben jedoch in Betrieb. Dem Schutzrelais des Sammelschienenschutzes kann nun mit dem Prüfschalter eine Auslösemessgröße zugeschaltet werden. Die Schutzeinrichtung meldet hierauf Auslösung. Die Kontrolle zeigt, ob das Schutzrelais auf die zugeführte Störgröße reagiert.

Die periodische Kontrolle des gesamten Sammelschienenschutzes umfasst die folgenden Massnahmen:

a) *Kontrolle der Messschaltung:* Die Nenndaten der Hauptstromwandler, insbesondere die Nennübersetzungen, werden mit den protokollierten Nenndaten verglichen. Die Betriebsströme werden am Schutzrelais mit dem Amperemeter kontrolliert. Die Bürden der Hauptstromwandler werden gemessen und protokolliert.

b) *Kontrolle der Hilfskreise:* Sämtliche Schutzsystem-Rückmeldungen werden angeregt und die Signalbeschriftungen der Lokal- und Fernsignalisierung kontrolliert. Die maximale und die minimale Betriebsspannung werden bestimmt und mit den spezifischen Vorschriften für Aufstellung und Betrieb der vorhandenen Schutzeinrichtungen verglichen. Dabei wird die maximale Betriebsspannung an der Stationsbatterie bei eingeschaltetem Ladegerät gemessen. Die minimale Betriebsspannung wird erreicht, indem das Ladegerät der Stationsbatterie bei Normalbetrieb ausgeschaltet wird. Hierauf wird die Batteriebelastung während einer Sammelschienenschutz-Auslösung simuliert. Die minimale Betriebsspannung wird danach an den Schutz- und Steuergeräten mit dem V-Meter kontrolliert.

c) *Kontrolle der Schutzrelais-Einstellungen:* Es werden die Eigenzeit, die Auslösekennlinie (Fig. 1) und die Ansprechleistungen der Sammelschienenschutzrelais ausgemessen. Hierauf werden die Anregerelais in den einzelnen Schaltfeldern kontrolliert.

d) *Kontrolle der Auslöseschaltung:* Die Leistungsschalter-Auslösung wird ernstfallnah geprüft. Wo ein Leistungsschalter-Versagerschutz eingebaut ist, werden Funktionskontrollen durchgeführt, indem Leistungsschalterversager simuliert werden.

6. Verfügbarkeit

Obschon die Anzahl der beobachteten Funktionen und Ausfälle gering ist, soll im folgenden auf die Zuverlässigkeit der betroffenen Sammelschienen-Schutzeinrichtungen eingegangen werden. Die Definitionen und Gleichungen sind einerseits der CEI-Publ. 271 [9], andererseits den Veröffentlichungen [10; 11] entnommen.

Die Verfügbarkeit a ist ein Mass für die Zuverlässigkeit eines reparierbaren Systems:

$$a(t) = \frac{UT}{TT} = \frac{UT}{UT + DT} \quad (5)$$

UT Intaktzeit (Up time) ist die Zeitdauer, während der eine Betrachtungseinheit in einer Dauerprüfung die verlangte Funktion unter den festgelegten Bedingungen vollbringt.

TT totale Dauerprüfzeit (Total time). Je länger TT gewählt wird, um so genauer wird die errechnete Verfügbarkeit. Bei unbegrenzt langer Dauerprüfzeit ergibt sich die stationäre Verfügbarkeit mit der mittleren Intaktzeit MUT und der mittleren Ausfallzeit MDT.

DT Ausfallzeit (Down time) ist die Zeitdauer, während der eine reparierbare Betrachtungseinheit in einer Dauerprüfung ausgefallen ist. Der Begriff Ausfall umschreibt das Aufhören der Fähigkeit einer Betrachtungseinheit, eine verlangte Funktion zu vollbringen. Sinngemäss gilt der Ausfall einer Einheit eines nichtredundanten, aus n -Einheiten aufgebauten Systems, als Systemausfall. Nichtredundante Schutzeinrichtungen sind während der Zeit, wo sie geprüft werden, als Schutzsystem ausgefallen.

$$DT = AT + MdT + UFT \quad (6)$$

AT Administrative Bearbeitungszeit (Administrative time) ist die Zeitdauer, während der Wartungs- und Instandsetzungstätigkeiten notwendig und in Vorbereitung sind, aber noch nicht angefangen haben oder einstweilig verschoben sind.

MdT Wartungs- und Instandsetzungsausfallzeit (Maintenance down time) ist die Ausfallzeit, während der Wartungs- und Instandsetzungstätigkeiten ausgeführt werden, gleichgültig, ob manuell oder automatisch, inklusive Verzugszeiten, die mit den Wartungs- und Instandsetzungstätigkeiten verknüpft sind.

UFT Nichterkannte Ausfallzeit (Undetected failure time) ist die Periode zwischen dem Ausfallbeginn und der Ausfallentdeckung. Unverhoffte falsche Funktionen können während dieses Zeitabschnitts auftreten. Die nichterkannte Ausfallzeit UFT ist daher mit der Funktionsverlässlichkeit r_f verknüpft.

$$UFT = (1 - r_f)(TT - AT - MdT) \quad (7)$$

Die Funktionsverlässlichkeit r_f ist die relative Häufigkeit, mit der ein Gerät während der geplanten Intaktzeit seine Funktion richtig erfüllt.

$$r_f = \frac{f_r}{f_t} = \frac{f_r}{f_t + f_e + f_v} = \frac{UT}{UT + UFT} \quad (8)$$

f_r Anzahl richtiger Funktionen
 f_t totale Anzahl Funktionen
 f_e Anzahl Überfunktionen
 f_v Anzahl Unterfunktionen

Anzahl	AT	MdT	UFT	DT [a]	Ursachen und Folgen
3100 ± 300		150 ± 50 h		(171 ± 57) · 10 ⁻⁴	Prüfungen mit den Prüfschaltern
70 ± 10		200 ± 50 h		(228 ± 57) · 10 ⁻⁴	Hauptwandlerumschaltungen und Erweiterungen
14		250 ± 50 h		(285 ± 57) · 10 ⁻⁴	Periodische Kontrollen des gesamten Sammelschienenschutzes
1	1 Tag	2 h		29 · 10 ⁻⁴	Bei der periodischen Kontrolle des gesamten Sammelschienenschutzes zeigte die gemessene Auslösekennlinie eine unzulässige Abweichung von der Sollkennlinie. Eine Zehnerdiode war im Messsystem ausgefallen.
1	18 Mt	2 Mt		1,6667	Als das 50-kV-Netz von starrer Sternpunktterdung auf niederohmige Sternpunktterdung umgestellt wurde, konnte die Auslösekennlinie des Sammelschienenschutzes nicht mehr wirtschaftlich den neuen Erdschlussverhältnissen angepasst werden. Die Sammelschienenschutz-Einrichtung wurde durch eine neue ersetzt. Während der administrativen Bearbeitungszeit AT ereignete sich ein Sammelschienenschutz-Versager.
1		2 Mt		0,1667	Ein Sammelschienenschutz konnte nicht mehr wirtschaftlich für 150-kV-Schaltfelder (Hauptwandler) erweitert werden. Die Sammelschienenschutz-Einrichtung wurde durch eine neue ersetzt.
1	1 Tag	4 h		32 · 10 ⁻⁴	In einem Unterwerk wurde mit einem Provisorium ein Sonderschaltzustand erstellt. Dabei wurde die Sammelschienenschutz-Messschaltung nicht angepasst. Der Sammelschienenschutz meldete Anreghostrom, ohne auszulösen, und musste für die Instandsetzung ausgeschaltet werden.
1		1 h		1 · 10 ⁻⁴	In einem Unterwerk wird wöchentlich zweimal mit dem Prüfschalter geprüft. Im Laufe der Jahre trat an einem Prüfschalter ein Verschleissausfall auf. Für die Reparatur musste der Sammelschienenschutz ausgeschaltet werden.
			27,03 a	27,03	Die nichterkannte Ausfallzeit UFT berechnet sich aus Formel 7
3189 ± 310	1,50 a	0,41 a	27,03 a	28,94 a	Totalzeit

Diese Gleichung gibt den Zusammenhang zwischen der Verlässlichkeit und der Verfügbarkeit.

In Tabelle VI sind die beobachteten Sammelschienenschutz-Ausfälle zusammengestellt. Die beobachtete Funktionsverlässlichkeit beziffert sich mit 0,75. Die Verfügbarkeit (Gl. 5) beträgt 0,74.

Es ist zu beachten, dass bei der Verfügbarkeit eines Sammelschienenschutzes auch Kurzschlüsse ausserhalb des Schutzbereiches berücksichtigt werden müssten. Es ereignen sich während der totalen Beobachtungszeit ungefähr 1000 Kurzschlüsse auf den abgehenden Leitungen in der Nähe der Sammelschienen. Diese hat der Sammelschienenschutz ebenfalls gemessen und beurteilt. Wenn man die drei unrichtigen Funktionen (Tab. IV) im Verhältnis zu den total gestellten Auf-

gaben bzw. beurteilten Netzkurzschlüssen betrachtet, dann nähert sich die Sammelschienenschutz-Verlässlichkeit derjenigen der übrigen Schutzeinrichtungen.

7. Wirtschaftlichkeit

Die gesamten Kapitalinvestitionen für die 11 Sammelschienenschutzsysteme belaufen sich auf etwa Fr. 900 000.-. Die durchschnittlichen jährlichen Gesamtkosten pro Sammelschienenschutz betragen rund Fr. 10 000.- bei einem Kapitalzins von 5,5%, einer Nutzungsdauer von 16²/₃ Jahren [12] und einer Berechnung nach der Annuitätsmethode [4]. Dies sind rund Fr. 120 000.- pro richtiger Sammelschienenschutz-Funktion. Diesem hohen Betrag sind die bei Ausfall des Schutzes möglichen Schäden gegen-

überzustellen. Bei allen richtigen Sammelschienenschutz-Funktionen sind die Kurzschlusschäden vernachlässigbar klein geblieben. Zwei dieser Funktionen haben mit grosser Wahrscheinlichkeit verhindert, dass jemand verletzt wurde [vgl. Abschnitt 3]. Der Versorgerschaden hätte bei Invalidität oder Tod Millionenhöhe erreichen können.

8. Schlussfolgerung

Drei von vier Sammelschienenschutz-Funktionen können als richtige Funktionen bewertet werden. Dieses Resultat mag ernüchtern. Im allgemeinen sind die Messstellen sowie die Mess- und Auslösekreise von Sammelschienenschutz-Einrichtungen zahlreicher als von anderen Schutzeinrichtungen. Die Auslösekennlinie ist von

vielen Parametern abhängig. Die Verfügbarkeit von Sammelschienen-Schutzeinrichtungen wird sehr wahrscheinlich auch in Zukunft kleiner als bei den anderen Schutzeinrichtungen sein. Dank den Betriebserfahrungen ist es heute möglich, die Auslösekennlinie exakter zu bestimmen als früher, so dass in Zukunft mit einer besseren Sammelschienen-Schutz-Funktionsverlässlichkeit gerechnet werden darf.

Eindeutig können die erfahrenen Vorteile zusammengefasst werden. Die Kurzschlusschäden waren bei richtigen Sammelschienen-Funktionen vernachlässigbar klein. In Hochspannungsanlagen mit sehr grossen Kurz-

schlussströmen verminderte der Sammelschienen-Schutz die Verletzungsgefahr von Personen, die sich in unmittelbarer Nähe des Kurzschlusses aufhielten.

Literatur

- [1] T. Forford and J.R. Linders: A half cycle bus differential relay and its application. IEEE Trans. PAS 93(1974)4, p. 1110...1120 (discussion Seeley p. 1119).
- [2] F. Schär: Ein elektronischer Sammelschienen-Spannungsdifferentialschutz für unterschiedliche Stromwandler-Übersetzungen. Bull. SEV 56(1965)22, S. 989...996.
- [3] 7SS10 elektronischer Sammelschienen-Schutz. Siemens-Druckschrift Nr. E 141/117-00. Erlangen, Siemens AG, ohne Datum.

- [4] R. Flosdorff und G. Hilgarth: Elektrische Energieverteilung. 4. Auflage. Stuttgart, Verlag Teubner, 1982.
- [5] H. Ungrad und E. Wildhaber: Massnahmen zur Gewährleistung der Betriebssicherheit von Schutzeinrichtungen. Brown Boveri Mitt. 65(1978)6, p. 348...357.
- [6] Unterlagensammlung zur VSE-Störungsstatistik. VSE-Druckschrift Nr. 2.15. Zürich, Verband Schweizerischer Elektrizitätswerke, 1981.
- [7] Verhalten von Stromwandlern im Gebiet grosser Ströme. Siemens-Druckschrift Nr. E 141/n-533.110/Fe. Erlangen, Siemens AG, 1975.
- [8] F. Gwerder: Die Auswertung von Störschreibernaufzeichnungen. Bull. SEV/VSE 74(1983)22, S. 1291...1293.
- [9] Publ. CEI 271 (1974): Liste des termes de base, définitions et mathématiques applicables à la fiabilité.
- [10] J. Mayer: Zuverlässigkeit von Systemen. Rechenmethoden für gleiche reparierbare Einheiten. Zürich/Bern, Siemens Albis AG, 1975.
- [11] K.E. Edwin: Zuverlässigkeitsforschung in der elektrischen Energietechnik. Elektrizitätswirtschaft 73(1974)9, S. 243...247.
- [12] F. Spaar: Kalkulatorische Abschreibungen zur Ermittlung der Selbstkosten bei Elektrizitätswerken. Zürich, Verband Schweizerischer Elektrizitätswerke, 1983.