

Zeitschrift: Bulletin des Schweizerischen Elektrotechnischen Vereins, des Verbandes Schweizerischer Elektrizitätsunternehmen = Bulletin de l'Association suisse des électriciens, de l'Association des entreprises électriques suisses

Herausgeber: Schweizerischer Elektrotechnischer Verein ; Verband Schweizerischer Elektrizitätsunternehmen

Band: 76 (1985)

Heft: 19

Artikel: Optische Nachrichtenübertragung in elektrischen Netzen

Autor: Spiess, H.

DOI: <https://doi.org/10.5169/seals-904683>

Nutzungsbedingungen

Die ETH-Bibliothek ist die Anbieterin der digitalisierten Zeitschriften. Sie besitzt keine Urheberrechte an den Zeitschriften und ist nicht verantwortlich für deren Inhalte. Die Rechte liegen in der Regel bei den Herausgebern beziehungsweise den externen Rechteinhabern. [Siehe Rechtliche Hinweise.](#)

Conditions d'utilisation

L'ETH Library est le fournisseur des revues numérisées. Elle ne détient aucun droit d'auteur sur les revues et n'est pas responsable de leur contenu. En règle générale, les droits sont détenus par les éditeurs ou les détenteurs de droits externes. [Voir Informations légales.](#)

Terms of use

The ETH Library is the provider of the digitised journals. It does not own any copyrights to the journals and is not responsible for their content. The rights usually lie with the publishers or the external rights holders. [See Legal notice.](#)

Download PDF: 16.03.2025

ETH-Bibliothek Zürich, E-Periodica, <https://www.e-periodica.ch>

Optische Nachrichtenübertragung in elektrischen Netzen

H. Spiess

Die Komponenten für optische Nachrichtenübertragung über Lichtwellenleiter (LWL) haben einen Reifegrad erreicht, der die Anwendung der LWL-Technik in Nachrichtennetzen der Elektrizitätswerke (EW) erlaubt. Im ersten Teil des Aufsatzes sind die wesentlichen Komponenten und Eigenschaften eines optischen Übertragungssystems beschrieben. Im zweiten Teil werden zwei LWL-Systeme vorgestellt, welche eine Ergänzung bzw. eine Alternative zu vertrauten drahtgebundenen Gerätefamilien darstellen.

Les composants d'une transmission de communications par fibres optiques ont maintenant atteint un degré de maturité, qui permet de les employer dans des réseaux de communications des entreprises électriques. Description des principaux composants et des propriétés d'un système de transmission par fibres optiques, puis de deux systèmes, dont l'un est en complément et l'autre une alternative aux appareils à filerie usuels.

1. Grundlagen

Die Grundlagen der fiberoptischen Nachrichtenübertragung sind in der Fachliteratur ausführlich beschrieben [1; 2]. Es sollen hier lediglich die wesentlichsten Komponenten einer fiberoptischen Mehrkanalverbindung gestreift werden.

Ein fiberoptisches System für Mehrkanalübertragung ist in Figur 1 skizziert. Es besteht aus einem elektrischen und einem optischen Teil. Sendeseitig kombiniert ein *elektrischer* Multiplexer die verschiedenen Kanäle zu einem Multiplexsignal. Ein Coder wandelt das Multiplexsignal in ein für optische Übertragung geeignetes Format um. Der elektrooptische Wandler erzeugt schliesslich aus dem codierten elektrischen Signal ein zugeordnetes Lichtsignal. Anschliessend wäre es zusätzlich möglich, die Lichtsignale von mehreren, auch verschiedenen Systemen mit Hilfe eines *optischen* Multiplexers zu überlagern (Wellenlängenmultiplex) und auf derselben Glasfaser zu übertragen.

Die Lichtwellen pflanzen sich im Lichtwellenleiter (LWL, Glasfaser, Fiber) fort und treffen empfangsseitig gedämpft auf den optisch-elektrischen Wandler. Dieser wandelt das optische Signal in einen elektrischen Strom um. Nach grosser Verstärkung kann dieses decodiert und vom Demultiplexer wiederum kanalweise aufgespalten werden.

1.1 Multiplexer/Demultiplexer

Bei den traditionellen drahtgebundenen Mehrkanalübertragungssystemen der EW ist das Frequenzmultiplexverfahren verbreitet. Dabei werden die einzelnen analogen Kanäle im Multiplexer mittels Modulatoren *frequenzmässig* aneinandergereiht. Dieses Verfahren ist besonders für die Sprachsignalübertragung bandbreiteneffizient. Obwohl ein derartiges Frequenzmultiplexsignal optisch übertragbar wäre, bevorzugt man für fiberoptische Systeme in neuen, digitalen Netzen ein anderes Multiplexverfahren: den *Zeitmultiplex* [3]. Beim digitalen Zeitmultiplexverfahren werden den einzelnen Kanälen periodisch Proben (Abtastwerte) entnommen und in digitaler Form *zeitlich* aufeinanderfolgend übertragen. Die Umwandlung von analogen Signalen (z.B. Telefonie) in digitale Daten übernehmen Analog/Digital-Wandler (A/D-Wandler).

Die durch die A/D-Wandlung (PCM-Codierung¹) erfolgende Bandbreitenerweiterung ist bei optischer Übertragung nicht weiter nachteilig, da mit Lichtwellenleitern ein breitbandiges Medium mit geringer Dämpfung zur Verfügung steht.

Digitalsignale lassen sich in Zwischenverstärkern regenerieren und folglich über viele Regeneratorfeldlängen ohne merkliche Qualitätseinbusse übertragen.

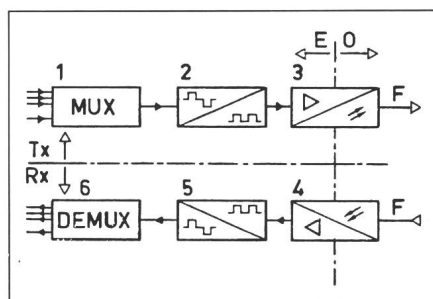


Fig. 1 Prinzip einer optischen Mehrkanalübertragung

- E Elektrischer Teil
- O Optischer Teil
- F Lichtwellenleiter
- Tx Sendeteil
- Rx Empfangsteil
- 1 Multiplexer
- 2 Codierer
- 3 Elektrooptischer Wandler
- 4 Optoelektrischer Wandler
- 5 Decodierer
- 6 Demultiplexer

Adresse des Autors

Hermann Spiess, Ressortchef in der Abteilung für leitergebundene Übertragungstechnik, BBC Aktiengesellschaft Brown, Boveri & Cie, 5401 Baden.

¹ PCM Puls Code Modulation

1.2 Coder/Decoder

Mit der Codierung des Multiplexsignals werden folgende Ziele erreicht:

- Die Symmetrierung des Datensignals ergibt unabhängig vom eingangsseitigen Datenmuster am Coderausgang im Mittel gleich viele 1- und 0-Zustände.

- Das Einbringen von genügend Taktinformation in den Datenstrom durch häufige Zustandswechsel bewirkt eine gleichmässige Senderbelastung und erleichtert empfangsseitig die Taktextraktion.

- Die Umwandlung des Multiplexsignals in ein für optische Übertragung geeignetes Format (z. B. Ternär- in einen Binär-Code) mit spektraler Formung eliminiert niederfrequente Signalanteile.

- Das Zufügen von Redundanz ermöglicht empfangsseitig die Überwachung der Übertragungsqualität.

Mit dem Zufügen von Redundanz ist bei Binär-Code eine Erhöhung der Schrittgeschwindigkeit verbunden, beispielsweise um den Faktor 1,2 beim 5B/6B-Code oder um den Faktor 2 beim Manchester- und MCM-Code. Diese Codes sind für optische Übertragungen verbreitet.

1.3 Elektrooptischer Wandler

Für fiberoptische Übertragung sind zwei Typen von «optischen Sendern» geeignet: Die Lumineszenzdiode (LED², IRED³) und die Halbleiter-Laserdiode (LD⁴). Beide Typen werden heute für emittierte Wellenlängen im Bereich um 850 nm und 1300 nm gefertigt. Mit einer LD lassen sich gegenüber einer LED etwa 10 bis 20 dB mehr Lichtleistung in eine 50/125-µm-Gradientenprofilfaser einkoppeln. Nachteilig gegenüber einer LED sind die für eine LD erforderlichen aufwendigen Ansteuer- und Regelschaltungen für einen stabilen Betrieb sowie die noch unterlegene Zuverlässigkeit und die höheren Kosten.

Für Weiterverkehrsverbindungen ist eine 1300-nm-(oder zukünftig 1550-nm-)LD das geeignete Sendeelement, da sich damit maximale Zwischenverstärkerabstände bei grösstmöglicher Bandbreite ergeben.

1.4 Lichtwellenleiter

Für fiberoptische Nachrichtenübertragung sind drei Lichtwellenleitertypen gebräuchlich: Die Multimoden-Stufenprofilfaser, die Multimoden-Gradientenprofilfaser und die Monomodefaser.

Die Multimoden-Stufenprofilfaser eignet sich wegen ihres geringeren Bandbreite-mal-Länge-Produktes (MHz · km) nur für kurze Einsatzdistanzen oder niedere Übertragungsgeschwindigkeiten.

Die Monomodefaser ist wegen ihres kleinen Kerndurchmessers von wenigen µm noch schwierig in der Handhabung (Spleissung, Steckverbindung). Sie wird künftig für Übertragungen mit sehr hohen Bitraten über lange Distanzen eingesetzt werden.

Die Multimoden-Gradientenprofilfaser ist heute für die Praxis ausgereift und wird von vielen Herstellern angeboten. Ihre Abmessungen und optischen Eigenschaften sind in CCITT⁵- und DIN/IEC-Empfehlungen festgelegt [4; 5].

Die *Dämpfung* von LWL ist abhängig von der Wellenlänge [1; 2]. In der Praxis liegen die Dämpfungsbeläge von verkabelten LWL inklusive einer bis zwei Spleissstellen pro km um 4 dB/km bei 850 nm und um 1,5 dB/km bei 1300 nm. Bei identischen Sendeleistungen und Empfängerempfindlichkeiten ergeben sich somit bei 1300 nm Lichtwellenlänge rund zwei- bis dreifache Zwischenverstärkerabstände gegenüber 850 nm.

Die *Dispersion*, bestehend aus Moden-, Material-, Wellenleiter- und Profildispersion, bewirkt, dass optische Impulse bei der Fortpflanzung im LWL «zerfliessen». Am Empfangsort ist daher die maximale Anzahl unterscheidbarer Impulse pro Zeiteinheit (Bandbreite) begrenzt [1; 2]. Die Dispersion oder Impulsverbreiterung wächst mit zunehmender Streckenlänge. Folglich nimmt die Bandbreite bzw. die Übertragungskapazität einer LWL-Strecke mit zunehmender Länge ab.

Über die Material- und Wellenleiterdispersion des LWL gehen auch die Eigenschaften der optischen Quelle – wie Wellenlänge und spektrale Breite – in die *Bandbreite* eines opti-

schen Systems ein. Aus diesem Grund müssen für Bandbreitenabschätzungen immer LWL und Quelle (optischer Sender) betrachtet werden.

Für viele Anwendungen ist die Bandbreite jedoch unkritisch, insbesondere bei Systemen im Wellenlängenbereich um 1300 nm, wo die Materialdispersion nahezu verschwindet.

1.5 Optoelektrischer Wandler

Für optische Empfängerschaltungen haben sich zwei Varianten bewährt: Die erste benützt eine PIN-Diode⁶ als Photodetektor, gefolgt von einem rausch- und kapazitätsarmen FET-Vorverstärker⁷. Diese Konfiguration wird oft als PIN-FET-Empfänger bezeichnet.

Die zweite Variante benützt als Photodetektor eine Lawinen-Photodiode (Avalanche-Photodiode, APD). In der APD löst jedes detektierte Photon eine Lawine von Trägerpaaren aus. Durch diesen Verstärkungseffekt kann der Photostrom deutlich über das Eigenrauschen des nachgeschalteten Verstärkers angehoben werden. Die APD-Empfänger sind vor allem bei 850-nm-Systemen verbreitet, da dank dem Lawineneffekt leicht hohe Empfängerempfindlichkeiten erzielbar sind. Bei 1300 nm Wellenlänge hingegen bieten Germanium-APD-Detektoren wegen ihres starken Eigenrauschens (Dunkelstrom) zumindest bei Bitraten unter 50 Mbit/s keine Vorteile gegenüber der PIN-FET-Variante.

1.6 Reichweite einer LWL-Verbindung

Der Regeneratorabstand (verstärkerfreie Feldlänge) einer optischen Verbindung wird entweder durch die Streckendämpfung oder durch die Bandbreite begrenzt. Im Hinblick auf maximale Zwischenverstärkerabstände ist man bestrebt, die Verluste durch Bandbreitenbegrenzung minimal zu halten. Dies gelingt durch Wahl eines genügend breitbandigen LWL und einer Quelle mit hinreichend schmalen Spektrum. Die Verbindung ist dann dämpfungsbegrenzt, und die Reichweite lässt sich mit einem Leistungs-/Dämpfungsplan ermitteln.

² LED Light-Emitting Diode

³ IRED Infra-Red-Emitting Diode

⁴ LD Laser Diode

⁵ CCITT Comité Consultatif international téléphonique et téléphonique

⁶ PIN Positive-Intrinsic-Negative

⁷ FET Field-Effect Transistor

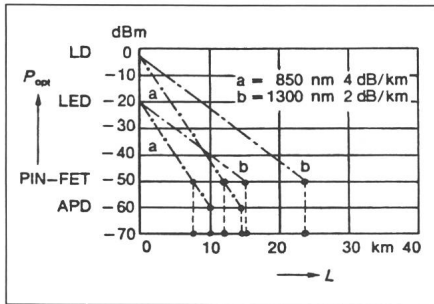


Fig. 2 Verschiedene Kombinationen im Reichweitenvergleich am Beispiel einer optischen 4-Mbaud-Verbindung

Der Zwischenverstärkerabstand kann als Abszisse des Schnittpunktes der Dämpfungsgereaden mit der Empfängerempfindlichkeit abgelesen werden.

P_{opt} Optischer Pegel
L Distanz

In Figur 2 sind zum Vergleich die mit verschiedenen Sender- und Empfängerkombinationen erzielbaren Verstärkerfeldlängen einer optischen 4-Mbaud-Verbindung (MCMC-codiertes 30-Kanal-PCM-Signal) einander gegenübergestellt. Die eingetragenen Dämpfungsbeläge sind 2 dB/km für 1300 nm und 4 dB/km für 850 nm (eingerechnet zwei bis drei Spleissstellen pro km für Montage und allfällige Reparatur). Für die Sendeleistungen wurde bei der LD -3 dBm und bei der LED -20 dBm angesetzt. Die Empfängerempfindlichkeiten liegen bei -50 dBm für den PIN-FET-Empfänger und bei -60 dBm für den APD-Empfänger. Der Reichweitevorteil der 1300-nm-Technik ist offensichtlich.

2. Anwendungen

Im EW-Sektor zeichnen sich folgende Einsatzmöglichkeiten für fiberoptische Nachrichtenverbindungen ab:

a) Verbindungen, die starken elektromagnetischen Störungen oder hohen Erdpotentialdifferenzen (z.B. als Folge eines Netzfehlers) ausgesetzt sind. Als Beispiel sei die Daten- und Schutzsignalübertragung zwischen Stationen mit getrennten Erdungssystemen oder innerhalb eines Schaltfeldes erwähnt.

b) Verbindungen, bei denen aus Platz- und Kostengründen der Energietransport und der Nachrichtenfluss im selben Trasse geführt werden müssen.

c) Zubringerlinks durch Stadtgebiet, wo Funkverbindungen durch Hochhäuser blockiert werden können und die Kanalkapazität von Trägerfre-

quenzverbindungen über Kupferkabel nicht ausreicht.

d) Weitverkehrsverbindungen hoher Kanalkapazität, wo Mikrowellenfrequenzen nicht verfügbar sind.

e) Bestehende Verbindungen, die durch einen Zweitweg verdoppelt werden sollen.

Für einige dieser Anwendungen (a, teilweise b) sind kurze Übertragungsdistanzen (wenige km) und geringe Kanalzahlen typisch. Im Vordergrund stehen die dielektrischen Eigenschaften der Faser. Die übrigen Fälle erfordern höhere Kanalzahlen (10...120 Kanäle) und eine leistungsfähige optische Ausrüstung, die nach dem Stand der Technik möglichst grosse Zwischenverstärkerabstände erlaubt. Diese Randbedingungen stellen unterschiedliche Anforderungen an die Endgeräte. Eine optimale Lösung kann nur in zwei verschiedenen Gerätekonzepten gefunden werden.

3. Ein Kleinsystem

Als Beispiel sei das Kleinsystem FOX6 von Brown Boveri beschrieben, geeignet für die optische Übertragung von maximal sechs Sprach-, Daten- oder Schutzkanälen über eine Distanz von bis zu 8 km. Als optisches Sendeelement ist eine LED mit der Wellenlänge 900 nm eingesetzt. Für grössere Distanzen (bis zu 20 km) ist ein 1300-nm-LED-Sender vorgesehen. Empfangsseitig wird das Licht mit einem PIN-FET-Empfänger detektiert. Mit dieser Anordnung lassen sich, nach Abzug von Reserven für Temperatur- und Alterungseinflüsse, 30 dB optische Dämpfung überbrücken. Figur 3 zeigt das vereinfachte Blockschaltbild des Gerätes.

Das Grundgerät besteht aus dem digitalen Multiplexer/Demultiplexer, dem optischen Coder/Decoder, der Taktversorgung sowie den Synchronisations- und Überwachungsschaltungen, den optischen Send- und Empfangseinheiten und der Speisung. Je nach Bedarf kann es mit verschiedenen Schnittstellen beliebig gemischt ausgerüstet werden:

- Datenschnittstellen zur Übertragung von asynchronen Daten mit Schrittgeschwindigkeiten bis 4800 Baud (Fernwirkdaten);

- Schutzschnittstellen zur Übertragung eines Schutzbefehls von einem Distanzschutzrelais oder eines Längsdifferentialschutzsignals (Leitungs-, Objektschutz);

- Analogschnittstelle zur Übertragung eines Telefonesignales mit Signalisierung zwischen Hauszentralen oder zur Übertragung von Modem- und Wechselstromtelegrafiesignalen;

- Analogschnittstelle zur Übertragung eines Diensttelefoniekanals oder zum Absetzen eines Teilnehmerapparates.

Das modulare Schnittstellenkonzept erlaubt die Realisierung von speziellen Schnittstellen, beispielsweise für schnelle synchrone/asynchrone Datenübertragung oder für hochauflösende Analogsignalübertragung.

Schutzsignalübertragung: Das Übertragen von Schutzbefehlen stellt besondere Anforderungen an die Endgeräte [6]. Schutzsignale unterscheiden sich von üblichen Daten durch ihre ausgeprägte Asymmetrie: Der Kanal befindet sich normalerweise im Ruhezustand (logisch 0), und nur selten muss ein Auslösebefehl (logisch 1) übertragen werden. Das Endgerät muss im Ruhezustand den hohen An-

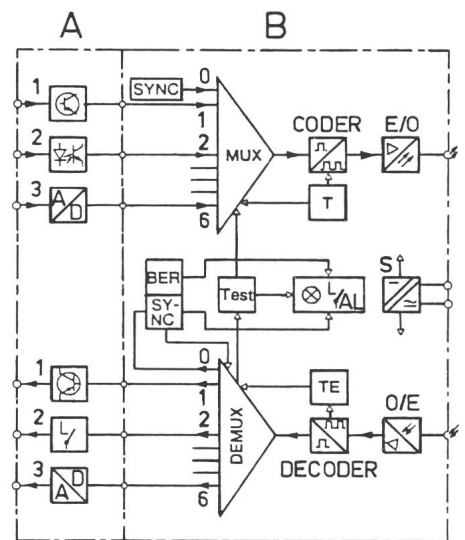


Fig. 3 Blockdiagramm FOX-6

- | | |
|--------------------------|---|
| A Schnittstellenoptionen | |
| 1 | Datenschnittstelle |
| 2 | Schutzschnittstelle |
| 3 | Analoge Schnittstelle, z.B. für Telefonie |
| B Grundgerät | |
| MUX | Multiplexer |
| CODER | Codewandler |
| E/O | Optischer Sender |
| O/E | Optischer Empfänger |
| DECODER | Coderrückwandler |
| TE | Taktextraktion |
| DEMUX | Demultiplexer |
| SYNC | Synchronisationsschaltungen |
| BER | Bitfehlerratenüberwachung |
| Test | Periodischer Schleifentest der Schutzkanäle |
| AL | Alarmeinheit |
| T | Taktversorgung |
| S | Speisung |

forderungen an Sicherheit gegen Fehlauslösungen genügen und im Arbeitszustand die nötige Zuverlässigkeit gegen Befehlsverluste bei kurzer Übertragungszeit aufweisen. Es sei hier erwähnt, dass auch bei einer oft als quasi «fehlerfrei» und «unstörbar» bezeichneten LWL-Verbindung die erwähnten Verhältnisse uneingeschränkt gelten. Lediglich der Fehler- bzw. Störmechanismus kann sich von demjenigen konventioneller Analogsysteme unterscheiden. Das Gerät trägt diesen Randbedingungen Rechnung, indem

- ein automatisch ablaufender Selbsttest (Schlaufentest) die Schutzkanäle in ihrer Funktion periodisch überprüft,

- für eine Befehlsauslösung zwei unabhängige Kriterien erfüllt sein müssen,

- der besondere Rahmenaufbau des Multiplexsignals eine Fehlsynchronisation bzw. ein «Verwechseln» der sechs Kanäle bei der Demultiplexierung praktisch ausschließt,

- eine laufende Bitfehlerauswertung die Übertragungsqualität überwacht,

- eine Paritätskontrolle Fehler in der Übertragung und in der Elektronik erfasst.

Beim Erkennen eines Fehlers werden die Ausgänge blockiert und Alarme ausgegeben.

4. PCM-Systeme mit optischer Leitungsendausrüstung

4.1 Übertragungspfad

Leitergebundene mehrkanalige Weitverkehrsverbindungen sind heute in EW-Nachrichtennetzen vorwiegend mit Trägerfrequenzanlagen realisiert. Nebst den Endgeräten kommt dem Übertragungspfad besondere Bedeutung zu. Bewährt hat sich ein in das Erdseil einer Hochspannungsleitung integrierter Nachrichtenpfad.

Es ist naheliegend, für optische Übertragung über Lichtwellenleiter dieselbe Verlegungsart anzuwenden [7]. Seit Herbst 1980 betreibt BBC in Zusammenarbeit mit den Nordostschweizerischen Kraftwerken AG (NOK), den Câbleries et Tréfileries de Cossonay und der Cabloptic SA eine Versuchsanlage mit optischer Übertragung über ein LWL-Kabel, welches in das Erdseil einer Hochspannungsfreileitung integriert ist. Die Versuchsanordnung und einige Messresultate sind

in [8] publiziert. Bis heute sind – nach über fünfjährigem Betrieb – die Betriebserfahrungen gut.

4.2 Endgeräte

Für die optische Übertragung von mehreren 3,4-kHz-Analogkanälen können den Bedürfnissen der EW angepasste Puls-Code-Modulation (PCM)-Endausrüstungen eingesetzt werden, wie sie für postalische Dienste von CCITT und CEPT⁸ genormt sind. Rüstet man diese Geräte mit einem optischen Leitungsterminal aus, so lassen sich 30 (Primärmultiplex) bis einige Tausend Kanäle pro Richtung über eine Glasfaser übertragen. In näherer Zukunft dürfte die notwendige Kapazität bei 30 bis 120 Kanälen liegen.

Mit Standard-PCM-Ausrüstungen stehen dem Benutzer Analogschnittstellen mit 3,4 kHz Bruttobandbreite zur Verfügung, die er nach Bedarf mit Telefonie, Wechselstromtelegrafiesignalen oder mit Modems bis 9600 bit/s belegen kann. Das Zusammenschalten mit bestehenden Anlagen sowie die Realisierung von EW-spezifischen Anforderungen bedingt jedoch eine Reihe von Zusätzen, wie

- Datenschnittstellen für digitale Fernwirkdaten,

- Baugruppen für Schutzsignalübertragung, inkl. Überwachung und Sicherung der Übertragung,

- NF⁹-Multiplexer zum Kombinieren von Sprach- und WT¹⁰-Signalen im selben Telefoniekanal (Tandemschaltung FDM¹¹-PCM),

- Möglichkeit zum digitalen Durchschalten, lokalen Ausführen

und Einfügen von Einzelkanälen in Unterstationen,

- Zusätze für Telefonie,
- Speisungsvarianten.

Figur 4 zeigt eine PCM-Ausrüstung für EW-Anwendungen mit der optischen Leitungsendausrüstung FOL 2/8. Die verschiedenen zu übertragenden Signale werden über Anpassungsbaugruppen an die geräteinternen 64-kbit/s-Digitalschnittstellen des 30-Kanal-Primärmultiplexers angeschlossen. Der Multiplexer liefert an seinem Ausgang ein HDB-3-codiertes¹² Zeitmultiplexsignal entsprechend der Empfehlung CCITT G 703. An dieser Stelle kann das 30-Kanal-Multiplexsignal bei Bedarf im Sekundärmultiplexer mit weiteren maximal 90 Kanälen zu einem 120-Kanal-System erweitert werden. Die optische Leitungsausrüstung FOL-2/8 übernimmt das HDB-3-Signal und bereitet es für die optische Übertragung auf. Empfangsseitig wird das optische Signal wiederum in den HDB-3-Code rückgewandelt, bevor es zum Demultiplexer gelangt. Eine Reihe von Kriterien, wie zu hohe Bitfehlerrate, fehlendes optisches oder elektrisches Eingangssignal, ungenügende optische Sendelei-

⁸ CEPT Conférence Européenne des administrations des Postes et des Télécommunications

⁹ NF Niederfrequenz

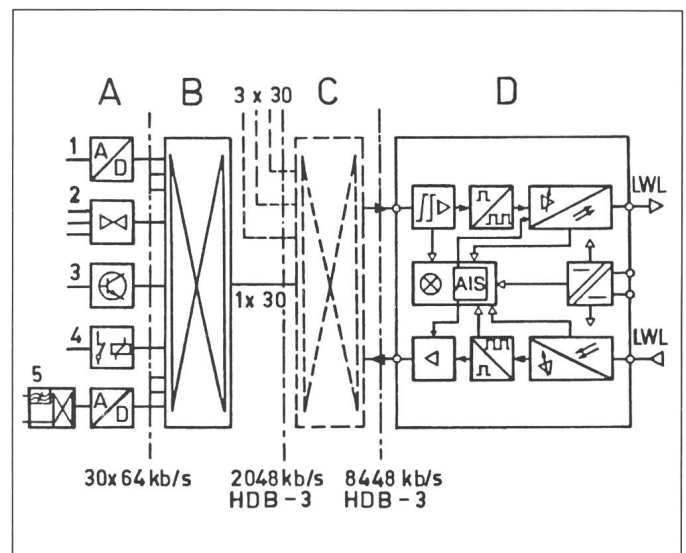
¹⁰ WT Wechselstromtelegrafie

¹¹ FDM Frequency Division Multiplex

¹² HDB High-Density Bipolar

Fig. 4
Pulse-Code-Modulation mit FOL-2/8
kb/s für kbit/s

- A Signalanpassungsbaugruppen
1 Telefonie, A/D-Wandlung
2 Submultiplexer für Wahlimpulse oder langsame Daten
3 Datenschnittstelle (Fernwirkdaten)
4 Schutzschnittstelle
5 NF-Multiplexer
B 30-Kanal-Primärmultiplexer
C 120-Kanal-Sekundärmultiplexer
D Optische Leitungsendausrüstung FOL-2/8



stung, führen in der Leitungsendaus-rüstung zu einem Alarm und werden teilweise als AIS (Alarm Indication Signal) an die nachfolgende Strecke weitergemeldet. Die erzielbaren Verstärkerfeldlängen liegen bei diesem mit einem 1300-nm-Laser ausgerüsteten System typischerweise bei 25 bis 40 km.

5. Wirtschaftliche Aspekte

Mit der 850-nm-Technik sind kostengünstige optische Übertragungen über kurze Distanzen realisierbar.

Mit der Einführung von 1300-nm- und 1550-nm-Komponenten werden verstärkerfreie Feldlängen möglich, die vergleichbar sind mit denjenigen von Frequenzmultiplexsystemen über galvanische Verbindungen. Bei grossen Kanalzahlen wird die Überlegenheit der LWL-Übertragung markant.

Welches Mittel schliesslich für die Lösung einer bestimmten Übertragungsaufgabe zum Einsatz kommt, hängt sowohl von praktischen (Montage-, Verbindungs- und Messtechnik) und wirtschaftlichen Überlegungen als auch von der technischen Notwendigkeit (elektromagnetische Störungen, Frequenzknappheit) ab.

Literatur

- [1] *W.S. Ludolf*: Grundlagen der optischen Übertragungstechnik. Eine Einführung für den Anwender. Teil 1: Einleitung und Kenngrössen der Lichtwellenleiter (V 40-1). Technisches Messen 49(1982)6, S. 239...247.
- [2] *G. Grau*: Optische Nachrichtentechnik. Eine Einführung. Berlin/Heidelberg/New York, Springer-Verlag, 1981.
- [3] *E. Hölzler* und *H. Holzwarth*: Pulstechnik. Band I/II. Berlin/Heidelberg/New York, Springer-Verlag, 1982/1984.
- [4] Caractéristiques des câbles à fibres optiques à gradient d'indice (50-125 µm) CCITT Recommendation G. 651.
- [5] Dimensions des fibres optiques. Publication de la CEI N° 693, 1980.
- [6] *P. Affolter* und *O. Enkegaard*: Aktuelle Aspekte zum Thema Fernauslösetechnik. Brown Boveri Mitt. 67(1980)7, S. 393...398.
- [7] *R. Ruchet*: Développements récents dans les câbles de télécommunication. Bull. ASE/UCS 74(1983)19, p. 1136...1141.
- [8] *R. Ruchet* e.a.: Transmission d'information par fibres optiques incorporées dans une ligne de terre. Rapport CIGRE N° 35-08, 1982.