

**Zeitschrift:** Bulletin des Schweizerischen Elektrotechnischen Vereins, des Verbandes Schweizerischer Elektrizitätsunternehmen = Bulletin de l'Association suisse des électriciens, de l'Association des entreprises électriques suisses

**Herausgeber:** Schweizerischer Elektrotechnischer Verein ; Verband Schweizerischer Elektrizitätsunternehmen

**Band:** 76 (1985)

**Heft:** 19

**Artikel:** Vorortung von Kabelmantelfehlern

**Autor:** Krüger, M.

**DOI:** <https://doi.org/10.5169/seals-904685>

### **Nutzungsbedingungen**

Die ETH-Bibliothek ist die Anbieterin der digitalisierten Zeitschriften. Sie besitzt keine Urheberrechte an den Zeitschriften und ist nicht verantwortlich für deren Inhalte. Die Rechte liegen in der Regel bei den Herausgebern beziehungsweise den externen Rechteinhabern. [Siehe Rechtliche Hinweise.](#)

### **Conditions d'utilisation**

L'ETH Library est le fournisseur des revues numérisées. Elle ne détient aucun droit d'auteur sur les revues et n'est pas responsable de leur contenu. En règle générale, les droits sont détenus par les éditeurs ou les détenteurs de droits externes. [Voir Informations légales.](#)

### **Terms of use**

The ETH Library is the provider of the digitised journals. It does not own any copyrights to the journals and is not responsible for their content. The rights usually lie with the publishers or the external rights holders. [See Legal notice.](#)

**Download PDF:** 31.03.2025

**ETH-Bibliothek Zürich, E-Periodica, <https://www.e-periodica.ch>**

# Vorortung von Kabelmantelfehlern

Für den Korrosionsschutz von Kabelschirmen werden vielfach PVC- und PE-Isolationsmäntel verwendet. Fehler in diesen Isolationsmänteln müssen möglichst rasch festgestellt, geortet und behoben werden, da insbesondere bei Aluminiumschirmen ein Durchkorrodieren in relativ kurzer Zeit erfolgen kann [1]. Ist dies der Fall, kann in die Hauptisolation des Kabels Feuchtigkeit eindringen und so zu einem Durchschlag führen. Werden die Isolationsmäntel jedoch regelmässig überprüft, ist in den meisten Fällen eine einfache Reparatur des Mantelfehlers in Form einer zusätzlichen Isoliermanschette möglich. Ausserdem kann durch eine solche regelmässige Kontrolle die Zahl der unvorhergesehenen Kabelausfälle drastisch reduziert werden. Die beschriebenen Messverfahren eignen sich auch für die Ortung von – auch hochohmigen – Erdschlussfehlern nicht geschirmter Niederspannungskabel, die in vielen Ländern mehr und mehr eingesetzt werden.

## 1. Spannungsabfallmethode

Zwischen Kabelschirm und Erde wird von beiden Kabelenden her eine einstellbare Gleichspannungsquelle  $U$  angeschlossen. Der über den Kabelschirm, den Fehlerwiderstand und das Erdreich fließende Strom erzeugt am Kabelschirm einen Spannungsabfall proportional zur Länge  $L$ . Dieser kann mit einem mV-Meter gemessen werden. Für eine Ortung sind zwei Messungen notwendig (Fig. 1). Wird  $I_1 = I_2$  eingestellt, kann die Distanz zur Fehlerstelle bestimmt werden:

$$L_1 = \frac{(L_1 + L_2) U_1}{U_1 + U_2} = \frac{L_{\text{ges}} \cdot U_1}{U_1 + U_2} \quad (1)$$

Da die Ströme  $I_1$  und  $I_2$  die Spannungsabfälle  $U_1$  und  $U_2$  verursachen, muss darauf geachtet werden, dass sie bei beiden Messungen genau übereinstimmen.

Den Einfluss von Stromschwankungen zeigt folgendes Beispiel: Beträgt  $U_1 = 10 \text{ mV}$ ,  $U_2 = 50 \text{ mV}$  und  $L_{\text{ges}} = 1000 \text{ m}$ , so folgt  $L_1 = 166,7 \text{ m}$ . Ist der Strom  $I_2$  bei der Messung von  $U_2$  um 10% geringer als  $I_1$ , so ist auch  $U_2$  um 10% zu gering. Es ergibt sich dann  $L_1 = 181,8 \text{ m}$ . Der relative Fehler beträgt etwa 9%.

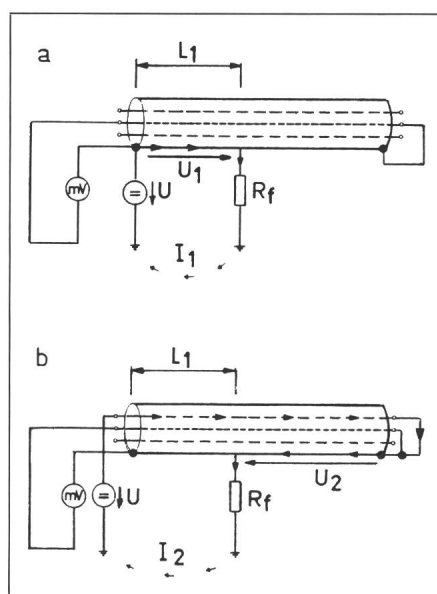


Fig. 1 Spannungsabfallmethode

- a Ermittlung von  $U_1$   
b Ermittlung von  $U_2$ , wobei  $I_1 = I_2$

## 2. Brückenmethode

Alle Brückenmessmethoden zur Fehlerortung an Kabeln, die mit Gleichstrom arbeiten, basieren im Grunde genommen auf abgeänderten Wheatstoneschaltungen (Fig. 2) [2]. Die Brücke ist dann abgeglichen, wenn

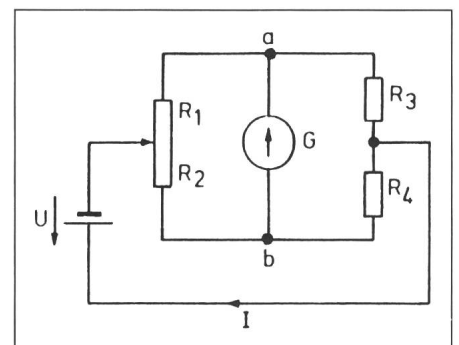


Fig. 2 Prinzip der Wheatstonebrücke

die Punkte a und b auf gleichem Potential liegen. Das Galvanometer zeigt dann null an. Dies ist der Fall, wenn

$$R_1/R_3 = R_2/R_4 \quad (2)$$

Bei der Brückenmessung nach Murray [3] bilden die Widerstände der beiden Schirmabschnitte die Widerstände  $R_3$  und  $R_4$  (Fig. 3).

Die Fehlerentfernung beträgt

$$l_x = l \cdot \alpha / 1000 \quad (3)$$

mit  $\alpha = 0 \dots 1000$  Skalenteilen des Potentiometers  $R$ .

## 3. Empfindlichkeit der Messbrücke

Figur 4 zeigt das vollständige Ersatzschaltbild bei der Brückenmessung. Zur Berechnung der Messempfindlichkeit wird angenommen:

$$R_F \gg R_1, R_2, R_3, R_4 \quad (4)$$

Damit gilt

$$I \approx U/R_f \quad (5)$$

### Adresse des Autors

Dipl. Ing. M. Krüger, Baur Prüf- und Messtechnik AG, A-6832 Sulz.

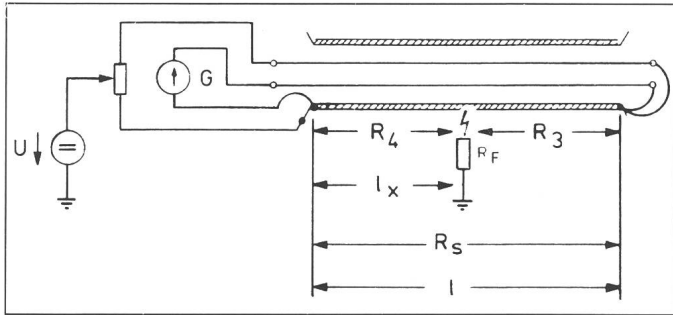


Fig. 3  
Brückenmessung nach  
Murray

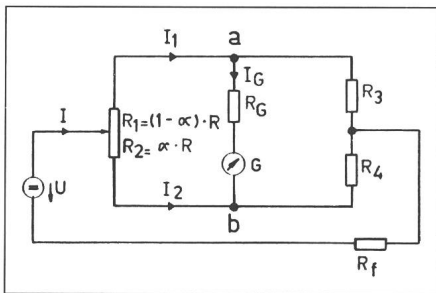


Fig. 4 Vollständiges Ersatzschaltbild bei der  
Brückenmessung

Zur Bestimmung der Messempfindlichkeit müssen die Leerlaufspannung und der Innenwiderstand der Ersatzspannungsquelle bezüglich der Punkte a, b in Figur 4 bestimmt werden (Fig. 5).

Im abgebildeten Zustand erhält man für die beiden Ströme in Figur 4

$$I_1 \approx \frac{U}{R_f} \cdot \frac{1}{1 + \frac{(1-\alpha)R + R_3}{\alpha R + R_4}} \quad (6)$$

$$I_2 \approx \frac{U}{R_f} \cdot \frac{1}{1 + \frac{\alpha R + R_4}{(1-\alpha)R + R_3}} \quad (7)$$

$$U_0 = I_1 R_3 - I_2 R_4 \quad (8)$$

$$U_0 = \frac{U}{R_f} \cdot \frac{R[\alpha R_3 - (1-\alpha)R_4]}{R + R_3 + R_4} \quad (9)$$

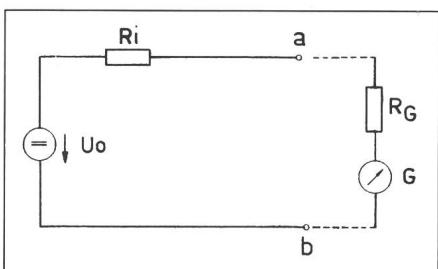


Fig. 5 Ersatzspannungsquelle  $U_0$  zur Bestimmung der Messempfindlichkeit

Berücksichtigt man die Ungleichung (4), so gilt nach Figur 6 für den Innenwiderstand der Ersatzspannungsquelle  $U_0$

$$R_i \approx \frac{R(R_3 + R_4)}{R + R_3 + R_4} = \frac{R \cdot R_s}{R + R_s} \quad (10)$$

wobei  $R_s = R_3 + R_4$

Nach Figur 7 lässt sich für den Galvanometerstrom  $I_G$  schreiben:

$$I_G = \frac{U_0}{R_i + R_G} = \frac{U}{R_f} \cdot \frac{\alpha R_3 - (1-\alpha)R_4}{R_G \cdot (1 + R_s/R) + R_s} \quad (11)$$

$$\text{Mit } R_4 = \beta \cdot R_s, R_3 = (1-\beta)R_s \quad (12)$$

kann für  $I_G$  geschrieben werden:

$$I_G = \frac{U}{R_f} \cdot \frac{\alpha - \beta}{R_G/R_s + R_G/R + 1} \quad (13)$$

In Gleichung (13) ist  $(\alpha - \beta)$  ein Maß für die Brückenverstellung bzw. für den Messfehler. Löst man diese Gleichung nach  $(\alpha - \beta)$  auf, so erhält man den Messfehler

$$(\alpha - \beta) = \frac{I_G}{U} \cdot R_f (R_G/R_s + R_G/R + 1) \quad (14)$$

Hinzu kommt noch der Linearitätsfehler  $F$  des Messpotentiometers. Die Werte für eine handelsübliche Hochspannungsmessbrücke sind in Figur 8 angegeben. Die mit einer solchen Messbrücke erzielten Messfehler sind in Figur 9 für verschiedene Schleifenwiderstände  $R_s$ , abhängig vom Fehlerstrom  $I$ , dargestellt.

Durch unzulässig hohe Übergangswiderstände an Klemmverbindungen, vagabundierende Gleichströme, nicht konstante Leitungsquerschnitte und andere Störeinflüsse kann der Fehler jedoch auch höher liegen.

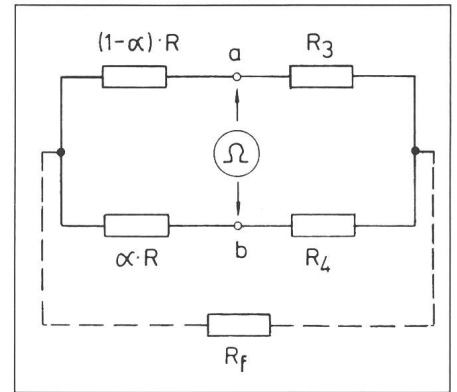


Fig. 6 Ersatzstromkreis für den Innenwiderstand der Ersatzspannungsquelle

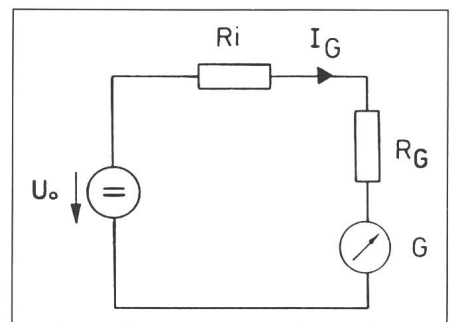


Fig. 7 Ersatzstromkreis des Galvanometers

## 4. Vergleich zwischen Spannungsabfallmethode und Brückenmessung

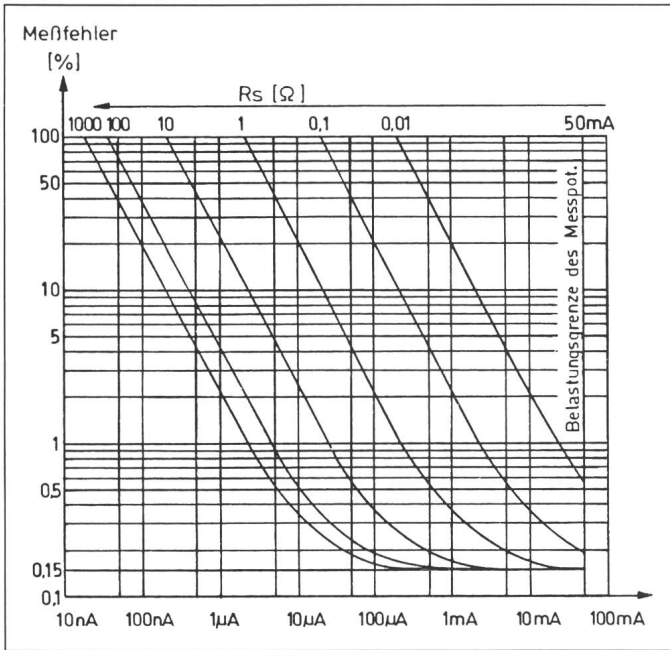
### 1. Beispiel: Mantelfehler

Ein Kunststoffkabel N2XSy mit einem Kupferschirm (25 mm<sup>2</sup> Querschnitt) hat in der Mitte einen Isolationsfehler des äusseren Kunststoffmantels. Die Gesamtlänge beträgt 1000 m.



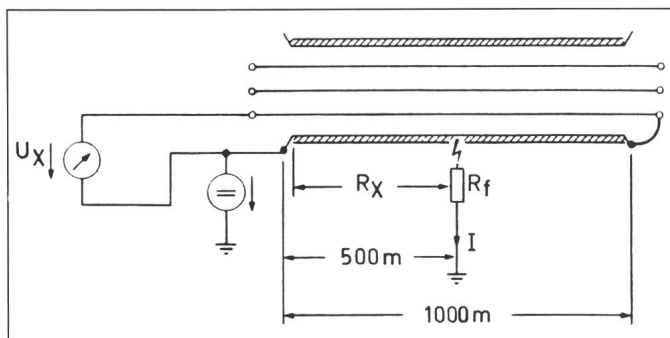
Fig. 8 Hochspannungsmessbrücke Baur DMB 5

- $I_G$  Galvanometerstrom für minimal ablesbaren Zeigerausschlag = 100 pA
- $R_G$  Innenwiderstand des Galvanometerverstärkers = 20 kOhm
- $R$  Widerstand des Messpotentiometers = 100 Ohm
- $F$  Linearitätsfehler des Messpotentiometers = 0,15%



**Fig. 9**  
Messfehler in  
Abhängigkeit des  
Fehlerstromes  $I$  und  
des Schleifen-  
widerstandes  $R_s$

Der Fehlerstrom  $I$  ist der über die Fehlerstelle fließende Strom bzw. der von der Spannungsquelle bei der Messung aufzubringende Strom.



**Fig. 10**  
Anordnung zur  
Messung mit  
Spannungsabfall-  
methode

### Spannungsabfallmethode

Die Anordnung ist in Figur 10 ersichtlich.  $R_x$  beträgt  $0,35 \Omega$ . Zum Messen von  $U_x$  wird ein 60-mV-Drehspulmesswerk der Klasse 1,5 benutzt. Um einen Zeigerausschlag von 50% zu erzielen, ist ein Messstrom von  $30 \text{ mV} / 0,35 \Omega = 0,85 \text{ A}$  erforderlich. Bei einer Versorgungsspannung von höchstens 6 kV darf der Fehlerwiderstand  $R_f$  nicht grösser als  $70 \text{ k}\Omega$  sein. Der Messfehler kann hierbei  $\pm 0,015 \cdot 60 \text{ mV} = \pm 0,9 \text{ mV} \triangleq 3\%$  betragen. Die Spannungsquelle muss eine Leistung von 516 W aufbringen.

### Hochspannungsmessbrücke

In der Anordnung der Figur 3 ist  $R_s = 0,7 \Omega$ . Für eine Messsicherheit von 1% kann aus Figur 9 für dieses  $R_s$  ein minimaler Messstrom von  $I \approx 500 \mu\text{A}$  entnommen werden.

Der Fehlerwiderstand kann also maximal  $12 \text{ M}\Omega$  betragen. Die erforderliche Leistung der Spannungsquelle beträgt 3 W.

### 2. Beispiel: Erdschlussfehler eines nicht geschirmten Niederspannungskabels

Noch deutlicher wird der Vorteil des Brückenmessprinzips bei der Ortung von

Erdfehlern an nicht geschirmten Niederspannungskabeln mit grossem Querschnitt. Anstelle des defekten Kabelmantels tritt hier eine defekte Einzelader aus Kupfer mit einem Querschnitt von beispielsweise  $150 \text{ mm}^2$ .  $R_s$  ist dann  $0,117 \Omega$  und  $R_x = 0,0583 \Omega$ .

Bei der Spannungsabfallmethode wird für einen Spannungsabfall von 30 mV ein Messstrom von  $I = 0,515 \text{ A}$  benötigt. Bei 6 kV beträgt  $R_{f\text{max}}$   $11,6 \text{ k}\Omega$ . Die Spannungsquelle muss eine Leistung von 3 kVA aufbringen.

Bei der Brückenmethode kann für eine Messgenauigkeit von 1% aus Figur 9 für  $R_s = 0,117 \Omega$  ein minimaler Messstrom von  $I = 2 \text{ mA}$  entnommen werden. Der Fehlerwiderstand kann maximal  $3 \text{ M}\Omega$  betragen. Die erforderliche Leistung der Spannungsquelle beträgt 12 W.

## 5. Zusammenfassung

Niederohmige Fehler von Kunststoff-Kabelmänteln und nicht geschirmten Niederspannungskabeln können mit einem Millivoltmeter und einer Hochspannungsquelle nach der Spannungsabfallmethode geortet werden, wenn keine besonders hohen Ansprüche an die Messgenauigkeit gestellt werden.

Bei hohen Fehlerwiderständen (z.B. bei trockenem Erdrich) und grossen Leiterquerschnitten ist die Spannungsabfallmethode unbrauchbar. Diese Fehler können nur nach der Brückenmethode eingemessen werden. Bei extrem hochohmigen Fehlerwiderständen sind für die Speisung der Messbrücke Spannungen von mehreren Kilovolt notwendig. Aus diesem Grund sind Hochspannungsmessbrücken für diese Fehler besonders gut geeignet.

## Literatur

- [1] H. Sondermann und J. Baur: Diagnostik und Fehlerortung von PVC-Schutzmänteln an Hoch- und Niederspannungskabeln. ÖZE 31(1978)5, S. 161...164.
- [2] H. Wüger: Sir Charles Wheatstone. Bull. SEV/VSE 67(1976)4, S. 181.
- [3] M. Krüger: Programm zur Berechnung der Messempfindlichkeit einer Fehlerortungs-Messbrücke nach Murray. Technischer Bericht Nr. 8509. Sulz/Vorarlberg, Baur, Prüf- und Messtechnik KG., 1985.
- [4] E. Widl: Fehlerortungen. Ihre Messverfahren in Fernmelde- und Starkstromkabeln. Heidelberg, Dr.-Alfred-Hühig-Verlag, 1962.

50 Jahre Meili! Spezialisten für  
**Hebezeuge**

mit Lagerservice. Sicher und zuverlässig.



**Rätschen-  
züge «Puller»**

- ◀ Der «Allrounder» mit unverwüstlichem Pressstahlgehäuse und Handrad für rasche Vorspannung. Sehr preiswertes Hebewerkzeug.
- ◀ Der «Spezialist» mit Leichtmetallgehäuse und rostgeschütztem Mechanismus, wahlweise mit Überlastwarnhebel. Seit 35 Jahren bewährt.

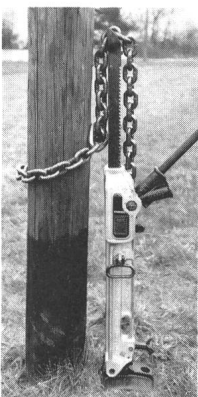
**Hand-  
Flaschenzüge**

und Laufkatzen. Kompakte Bauart für niedrige Einsatzräume. Cyclone mit Überlastsicherung.



**Elektro-  
Kettenzüge**

Alle Ausführungen, bis 5 t ebenfalls ab Lager.



Immer wieder aktuell die unverwüstlichen

**Simplex-**

Mastenwinde A 1538. Kabeltrommelwinden. Mech. Präzisionshebeböcke

Verlangen Sie Unterlagen, Katalog oder Beratung!

☎ (01) 570 330

**MEILI**

8046 Zürich, Zehntenhausstrasse 63

Ein Telefonanruf löst auch Ihre Probleme:  
 Altdorf: 044-4 11 22  
 Zürich: 01-491 55 81



**STEUERN...  
 REGELN...  
 ÜBERWACHEN...  
 MESSEN...  
 ÜBERTRAGEN...**

Elektronik-Leitungen  
 Computerkabel  
 Hochfrequenz-Leitungen



Detaillierte Unterlagen und fachkundige Beratung durch:

Dätwyler AG  
 Gotthardstrasse 31  
 6460 Altdorf  
 Telefon 044-4 11 22  
 Telex 866 364 dag ch

Ernst Rüttschi AG  
 Badenerstrasse 338  
 8040 Zürich  
 Telefon 01-491 55 81  
 Telex 822 464

# UNIVERSELL!

## Bauart JK für alle Brüstungskanäle

Zum Beispiel:

2fach-Steckdosen  
Typ 13

3fach-Steckdosen  
Typ 13

T+T 83-Steck-  
und Anschlussdosen

Signallampen

2fach-Steckdosen Typ 12

Druckschalter

T+T-Steckdosen 4polig

lassen sich in alle handelsüblichen  
Brüstungskanäle einbauen.

JK-Apparate finden Sie  
im Feller-Katalog auf  
den Seiten 207-265!

Feller AG  
CH-8810 Horgen  
Tel. 01 725 65 65

Elektrotechnik  
Informatik

## Die Reka nützt auch Ihnen!

Verlangen Sie Informationen über die vielfältigen  
Reka-Dienstleistungen.

### reka+

Coupon ausfüllen, ausschneiden und einsenden.  
So einfach ist das.

Ich interessiere mich für:

Reka-Checks  Reka-Ferienwohnungen  Reka-Mitgliedschaft

Name \_\_\_\_\_ Vorname \_\_\_\_\_

Strasse \_\_\_\_\_

PLZ/Ort \_\_\_\_\_

Bitte einsenden an:  
Reka, Postfach 2247, 3001 Bern

27

### CAD-System für den Elektroplaner!



Rechnerunterstütztes Zeichnen  
leicht gemacht - mit dem  
ELEKTRO-CAD von Romos

Vollständige Symbolbibliothek nach VSEI-  
Empfehlung

20-Zoll-Farbmonitor. Auflösung 1024 x 1024.  
Als Einplatzsystem mit IBM- oder TeleVideo-  
XT/AT, als Mehrplatzsystem mit TeleVideo PM/4T  
Spezielle Programme auch für Leiterplatten-  
entwicklung und -produktion.

### Romos

Vertretung und Servicezentrum  
Romos Elektronik AG, Gewerbestrasse 10, 4450 Sissach  
Tel. 061-98 22 54, Geschäftsstelle Zürich 01-491 82 77