

Zeitschrift: Bulletin des Schweizerischen Elektrotechnischen Vereins, des Verbandes Schweizerischer Elektrizitätsunternehmen = Bulletin de l'Association suisse des électriciens, de l'Association des entreprises électriques suisses

Herausgeber: Schweizerischer Elektrotechnischer Verein ; Verband Schweizerischer Elektrizitätsunternehmen

Band: 77 (1986)

Heft: 3

Artikel: Cellular Radio

Autor: Schellenberg, W.

DOI: <https://doi.org/10.5169/seals-904153>

Nutzungsbedingungen

Die ETH-Bibliothek ist die Anbieterin der digitalisierten Zeitschriften. Sie besitzt keine Urheberrechte an den Zeitschriften und ist nicht verantwortlich für deren Inhalte. Die Rechte liegen in der Regel bei den Herausgebern beziehungsweise den externen Rechteinhabern. [Siehe Rechtliche Hinweise.](#)

Conditions d'utilisation

L'ETH Library est le fournisseur des revues numérisées. Elle ne détient aucun droit d'auteur sur les revues et n'est pas responsable de leur contenu. En règle générale, les droits sont détenus par les éditeurs ou les détenteurs de droits externes. [Voir Informations légales.](#)

Terms of use

The ETH Library is the provider of the digitised journals. It does not own any copyrights to the journals and is not responsible for their content. The rights usually lie with the publishers or the external rights holders. [See Legal notice.](#)

Download PDF: 01.04.2025

ETH-Bibliothek Zürich, E-Periodica, <https://www.e-periodica.ch>

Cellular Radio

W. Schellenberg

Als neues Medium erfüllt Cellular Radio das Bedürfnis nach ortsunabhängiger Kommunikation. Der Aufsatz beschreibt den aktuellen Stand in Europa, die wesentlichsten Eigenschaften eines solchen Systems sowie die Funktionen der Mobilstationen. Dabei werden die heutigen Lösungen und die Konzepte für integrierte, digitale Systeme der Zukunft diskutiert.

La radiotéléphonie cellulaire, nouveau média, répond au besoin d'une communication indépendante de l'emplacement. L'article décrit l'état actuel en Europe ainsi que les propriétés essentielles d'un tel système et les fonctions des postes mobiles. Les solutions actuelles et les conceptions pour les futurs systèmes numériques intégrés sont discutées.

Dieser Aufsatz entspricht dem Referat, das der Autor am Fall Meeting des IEEE Swiss Chapter on Solid State Devices and Circuits am 9. Oktober 1985 in Bern gehalten hat.

Adresse des Autors

Walter Schellenberg, Leiter der Produktabteilung Übermittlungssysteme, Zellweger TeleCommunications AG, 8634 Hombrechtikon.

1. Was versteht man unter Cellular Radio?

Das Bedürfnis, auch vom fahrenden Auto aus Telefongespräche führen zu können, ist fast so alt wie das Auto selbst. Die heute existierenden Systeme sind mit funktechnisch günstig gelegenen, leistungsstarken Fixstationen ausgerüstet, um ein möglichst grosses Versorgungsgebiet zu erreichen. Die einer bestimmten Fixstation zugeordneten Kanäle können deshalb erst in grosser Entfernung erneut zugeteilt werden. Bei der kleinen Zahl der zur Verfügung stehenden Kanäle hat dies zur Folge, dass die rasch steigenden Bedürfnisse nach ortsunabhängiger Kommunikation nicht mehr erfüllt werden können.

Die neuen Kleinzellensysteme lösen dieses Problem, indem sie das Versorgungsgebiet in viele kleine Zellen unterteilen, jede mit einer eigenen, aber leistungsschwachen Fixstation. Damit können Kanäle in viel kleinerer Entfernung wieder zugeteilt werden, was sich wie eine Vervielfachung der für ein bestimmtes Gebiet verfügbaren Kanäle auswirkt. Die Figur 1 zeigt dies

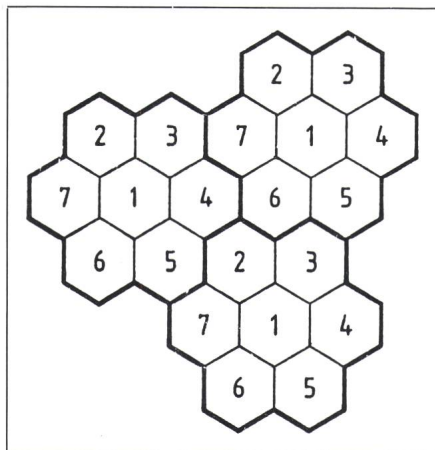


Fig. 1 Wiederverwendung von Kanälen im Versorgungsgebiet
Zellen mit gleicher Nummer benützen dieselben Kanäle

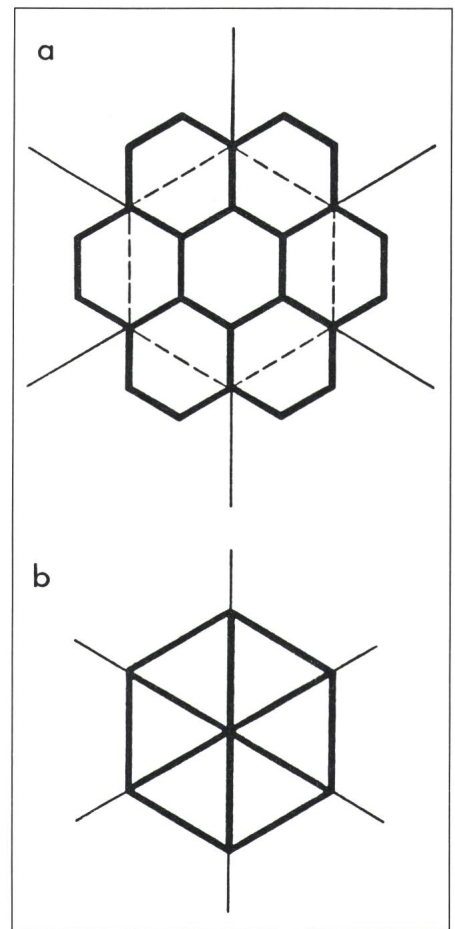


Fig. 2 Anpassung der Struktur an grössere Verkehrsdichten durch «Zellteilung»

- a Bildung von neuen Subzellen
- b Unterteilung in Sektoren

schematisch mit einem aus 7 Zellen bestehenden Verband.

Beim Aufbau eines neuen Kleinzellensystems wird man zunächst relativ grosse Zellen vorsehen. Wenn dann aber der Verkehr ansteigt, und die Grenzen des Systems erreicht sind, sollte dieses entsprechend angepasst werden. Dafür stehen grundsätzlich zwei Möglichkeiten offen. Entweder wird eine überlastete, grosse Zelle ersetzt durch 7 neue, kleinere Zellen, indem 6 neue Fixstationen kleinerer Leistung erstellt werden (Fig. 2a), oder die

grosse Zelle wird mit Hilfe von Richtantennen in Sektoren unterteilt (Fig. 2b).

Eine unbedingte Forderung an Kleinzellensysteme ist, dass man sich ohne Rücksicht auf die Zellengrenzen im ganzen System bewegen kann, ohne jemals die Verbindung zu verlieren. Natürlich wäre es von grossem Vorteil, wenn dies auch über die Landesgrenzen hinweg möglich wäre. Aber leider haben die Europäer mit der Standardisierung schon immer etwas Mühe gehabt.

2. Der aktuelle Stand in Europa

Ein Blick auf die Karte Europas (Fig. 3) zeigt ein wahres Puzzle. Es sind

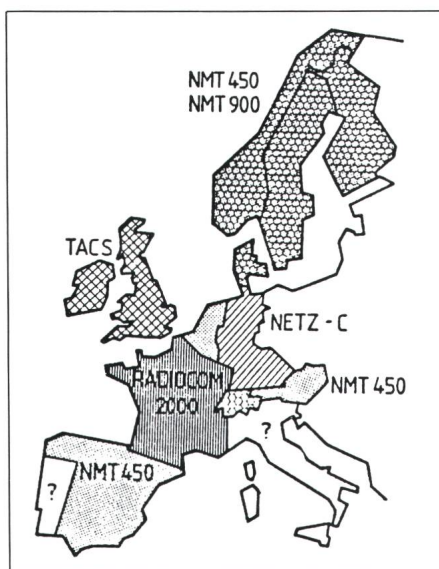


Fig. 3 Die verschiedenen Mobiltelefonsysteme in Europa

4 verschiedene Systeme geplant oder schon im Einsatz:

- Das NMT (Nordic Mobile Telephone) im 450-MHz-Band hatte seinen Start bereits 1981 und überdeckt heute die wesentlichsten Gebiete der 4 nordischen Länder. Es ist somit weltweit das erste internationale System. Ableger gibt es in Österreich und Spanien. In einigen nordischen Städten ist das System bereits an seiner oberen Kapazitätsgrenze angelangt, so dass auf das 900-MHz-Band ausgewichen werden muss. Auch die Schweizer PTT hat sich letzten Herbst für das NMT 900 entschieden. Das erste Teilsystem wird die Region Zürich abdecken und soll Mitte 1987 dem öffentlichen Betrieb übergeben werden.

Hauptparameter der verschiedenen Systeme

Tabelle I

Parameter	NMT	TACS	NETZ-C	RADIOCOM
Frequenzband (MHz)	450, 900	900	450	200, 400
Kanalabstand (kHz)	25	25	20	12,5
Signalisierungsgeschwindigkeit (kbit/s)	1,2	8	5,28	kein Kleinzellensystem
Signalisierungskanal	kombiniert	separat	beide	

- Das TACS (Total Access Communication System) ist eine Modifikation des amerikanischen AMPS (Advanced Mobile Phone System); es wurde anfangs 1985 in England in Betrieb genommen.
- NETZ-C ist das deutsche System, das 1986 den Betrieb aufnehmen wird.
- RADIOCOM 2000 heisst die französische Lösung, die aber nicht alle Eigenschaften eines Kleinzellensystems aufweist.

Die Tabelle I zeigt, dass die verschiedenen Systeme in ihren Hauptparametern stark voneinander abweichen und deshalb leider nicht kompatibel sind. Punkto Standardisierung hat Europa allerdings noch eine letzte Chance. Die oben beschriebenen Systeme übertragen die Sprache in analoger Form und können als 1. Generation des Kleinzellensystems betrachtet werden. Für die zweite, digitale Generation hat die CEPT einen Bandplan für das 900-MHz-Band erstellt und zudem eine spezielle Arbeitsgruppe mit

dem Erarbeiten eines europäischen Standards für ein solches digitales Nachfolgesystem beauftragt. Entsprechende Entwicklungen sind in Deutschland und Frankreich bereits angelaufen.

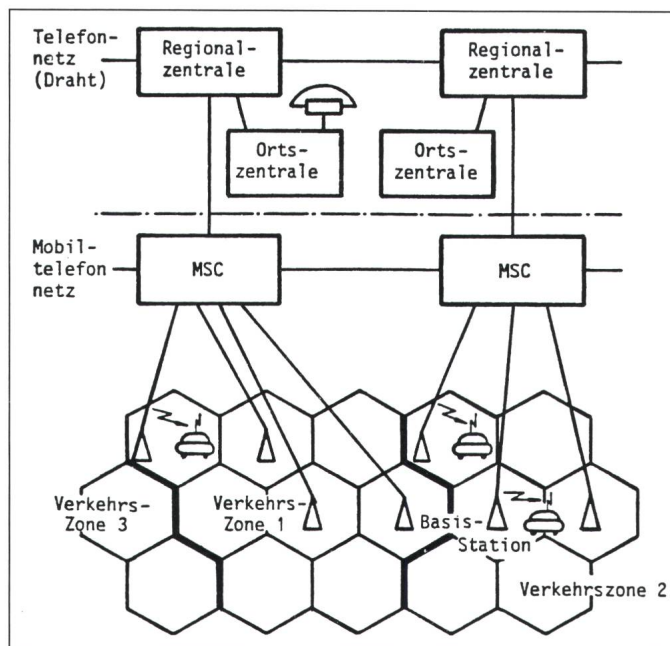
3. Das Konzept des Nordic Mobile Telephone

Stellvertretend für die übrigen Systeme werden hier kurz das Konzept und die wesentlichsten Eigenschaften des NMT vorgestellt.

3.1 Konfiguration

Das Mobiltelefon ist die logische Erweiterung des existierenden, fixen Telefonnetzes. Die Figur 4 zeigt, dass die Verbindung zwischen diesen beiden Netzen über eigene Zentren, die Mobile Switching Centers (MSC), hergestellt wird. Dies sind moderne, digitale Zentren, die diesem Zweck angepasst worden sind. Jede dieser Zentren bedient eine Anzahl Basisstationen

Fig. 4 Generelle Netzstruktur des NMT



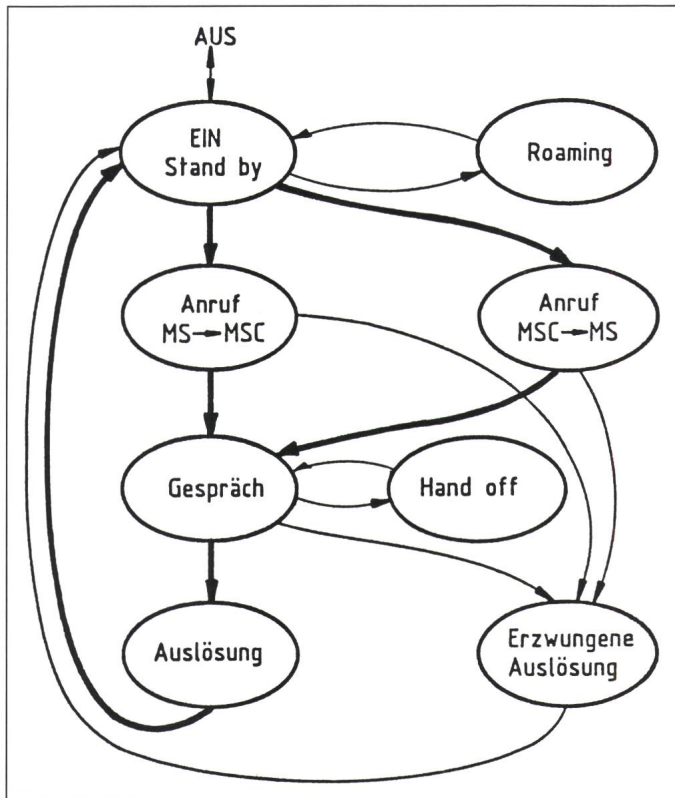


Fig. 5
Zustandsdiagramm
des NMT

vollautomatisch und wird vom Benutzer kaum bemerkt.

Das Handover: Während eines Gesprächs wird die Übertragungsqualität von derjenigen Basisstation über die die Verbindung läuft, dauernd überwacht. Falls die Qualität unter eine bestimmte Grenze fällt, z. B. weil die Mobilstation das Versorgungsgebiet der betreffenden Basisstation verlässt, so übermittelt die Basisstation ihrer Zentrale ein Alarmsignal. Diese veranlasst dann alle Basisstationen in der Umgebung der Mobilstation zu einer Feldstärkemessung. Falls eine andere als die ursprüngliche Basisstation die Mobilstation besser empfängt, veranlasst die Zentrale die Mobilstation, auf einen Sprechkanal der neuen Basisstation umzuschalten. Alle diese Abläufe sind vollautomatisch; der Wechsel auf einen neuen Sprechkanal verursacht aber einen kurzen Gesprächsunterbruch von einer halben Sekunde.

nen, mit denen sie über standardisierte Übertragungssysteme verbunden ist. Das gesamte Versorgungsgebiet ist in Verkehrszonen unterteilt, die jeweils eine Gruppe von Zellen umfassen. Die Verkehrszonen dienen dem gezielten Aufbau einer mobilen Telefonverbindung.

In der Schweiz sind vier MSC geplant (Zürich, Bern, Lausanne, Chur), die mit total etwa 430 Basisstationen das Land bis auf wenige Ausnahmen funkmässig abdecken werden. Das System ist für 120 000 Teilnehmer ausgelegt, wobei die Möglichkeit besteht, diese Zahl noch zu verdoppeln.

3.2 Funktionen

Das System lässt sich am besten anhand eines Zustands-Diagramms darstellen (Fig. 5). Dick ausgezogen sind die beiden Hauptschleifen, die auch die Gesprächsphase beinhalten. Interessante Nebenschleifen sind das Roaming und das Hand over.

Eintritt in das System: Das System unterscheidet zwischen Rufkanälen und Sprechkanälen, wobei eine Markierung die automatische Identifikation erlaubt. Wenn eine Mobilstation eingeschaltet wird, sucht sie zuerst nach einem Rufkanal, der mit derselben Markierung versehen ist wie derjenige, auf den sie vor dem Abschalten eingerastet war. Diese Markierung ist in einem internen Speicher abgelegt.

Falls die Mobilstation einen solchen Rufkanal findet, rastet sie darauf ein und befindet sich dann im Standby. Verläuft die Suche hingegen negativ, so hält die Mobilstation nach irgendeinem Rufkanal mit einem starken Empfangssignal Ausschau. Sobald sie einen solchen gefunden hat, durchläuft sie das Roaming und rastet dann auf diesem Rufkanal ein. Damit ist sie ebenfalls im Standby.

Das Roaming: Es gibt zwei Fälle, in denen eine Mobilstation einen neuen Rufkanal suchen muss. Der eine kommt, wie vorhin besprochen, beim Einschalten vor, der andere immer dann, wenn eine Mobilstation eine Verkehrszone verlässt. Sie verliert dann den Funkkontakt zum Rufkanal in dieser Zone und muss einen neuen suchen. Sobald sie einen gefunden hat, der mit einem starken Signal einfällt, sendet die Mobilstation automatisch ein Datenpaket ab, mit dem sie sich bei der Zentrale, die die neue Verkehrszone kontrolliert, anmeldet. Das System kennt demzufolge den jeweiligen Aufenthaltsort jeder eingeschalteten Mobilstation. Wenn eine Verbindung zu einem mobilen Teilnehmer aufgebaut werden soll, so geschieht dies aufgrund dieser Information gezielt über den Rufkanal der betreffenden Verkehrszone. Damit wird das übrige Gebiet von zwecklosen Aufrufen entlastet. Das Roaming geschieht natürlich

4. Anwendungen von IC-Technologien

4.1 Zentralen und Basisstationen

Aus Zuverlässigkeitsgründen wäre es sicher wünschenswert, anwendungsspezifische ICs hoher Integration in den einzelnen Kanalausrüstungen und der zugehörigen Steuerung einzusetzen. Andererseits ist bei den Zentralen und Basisstationen das Platzproblem nicht schwerwiegend und die Stückzahl zu klein (ca. 4000–5000 Kanalausrüstungen für die gesamte Schweiz), als dass sie das Interesse der IC-Hersteller, die Millionen-zahlen produzieren möchten, auf sich ziehen könnten. Man muss sich deshalb mit der herkömmlichen Technik begnügen, allenfalls ergänzt durch verschiedene Spezial-ICs der Telekommunikation, die immer mehr auf dem Markt erscheinen.

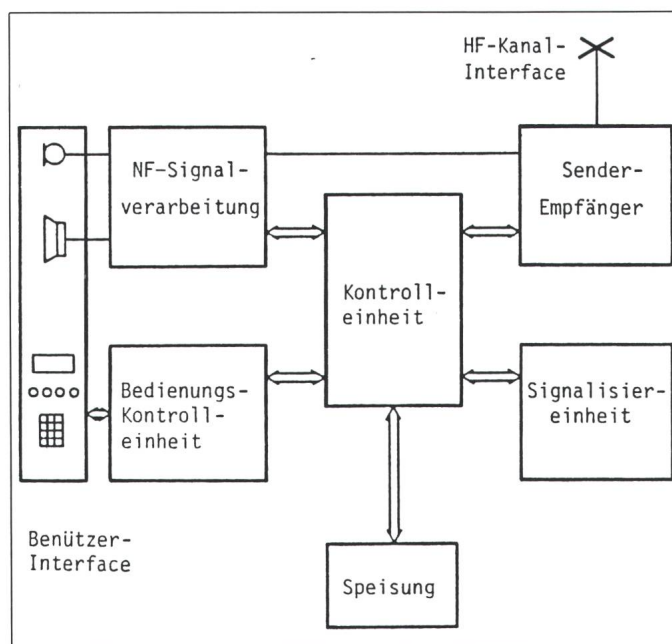
4.2 Mobilstationen

Bei den Mobilstationen präsentiert sich die Situation etwas anders. Die Zahl der mobilen Teilnehmer in Europa wird für 1989 auf etwa 1 Million geschätzt. Diese Zahl ist für die IC-Hersteller immer noch nicht besonders attraktiv. Als wesentliches Element kommt hier aber der Druck von der Marktseite hinzu, denn die Kunden wünschen sich möglichst universell verwendbare, kleine und leichte Mobiltelefone. Es ist deshalb nicht über-



Fig. 6 Transportables Mobiltelefon (Talkman)

Fig. 7 Blockdiagramm einer Mobilstation



raschend, dass das in Figur 6 gezeigte Modell einer finnischen Firma sowohl in den nordischen Staaten als auch in England rasch grosse Markterfolge erzielt hat. Dasselbe wird bestimmt auch dem ersten richtigen Taschentelefon widerfahren, das im Oktober in England auf dem Markt erschienen ist.

Die Figur 7 zeigt die verschiedenen Funktionsblöcke einer Mobilstation. Das Benützerinterface enthält das Mikrofon, den Hörer, eine Tastatur sowie verschiedene Anzeigen. Man könnte sich vorstellen, dass die heutigen Anzeigen ersetzt werden durch solche mit integrierter, intelligenter Ansteuerung, um die Zahl der Verbindungen zur Bedienungs-Kontrolleinheit zu reduzieren. Vielleicht liesse sich sogar die Tastatur und die Anzeige kombinieren. Die Bedienungs-Kontrolleinheit und die Steuerung werden mit Mikroprozessoren realisiert. Die NF-Signalverarbeitung enthält Verstärker und Filter, die natürlich voll integrierbar sein müssen. Die Signalisierereinheit hat die Aufgabe, die zur Signalisierung dienenden Signale zu detektieren, zu decodieren und zu codieren. Dies kann mit einem Mikroprozessor oder einem anwendungsspezifischen LSI realisiert werden.

Das Hauptproblem bei einem Taschentelefon ist der Platz und der Leistungsverbrauch. Alle obigen Funktio-

nen müssen deshalb in CMOS-Technologie ausgeführt werden, was heute schon möglich ist. Trotz der ständig wachsenden Reihe spezialisierter ICs für die Telekommunikation müssen die benötigten Funktionen aus verschiedenen ICs zusammengesetzt werden, weshalb der Platzbedarf immer noch zu gross ist. Erst die Entwicklung umfassender, völlig anwendungsspezifischer LSI wird den Durchbruch ermöglichen.

Die letzte Funktionseinheit ist der Sender-Empfänger. Das Problem besteht hier darin, analoge HF-Schaltungstechnik zu miniaturisieren. Man kann natürlich probieren, die bekannten Schaltungen möglichst stark zu vereinfachen und dann mit Hybridschaltungen und Oberflächenmontage auf kleinem Raum zu verpacken. Mehr Erfolg verspricht der Versuch, neue, einfacher zu realisierende Konzepte zu finden. Ein Beispiel dafür ist die Wiederentdeckung und Verbesserung des Direct-Conversion-Empfängers, welche bereits zu Ortsrufempfängern im Format eines etwas dickeren Kugelschreibers geführt hat.

Noch revolutionärer ist, das gesamte System so zu ändern, dass es für die Integration besser zugänglich wird. Die neuen, digitalen Konzepte sehen Breitbandssysteme mit Zeitmultiplex auf einem fixen Kanal vor. Dadurch

wird der ganze HF-Teil des Sender-Empfängers wesentlich vereinfacht. Dank der Übertragung der Sprache in digitaler Form kann der gesamte Rest der Signalverarbeitung voll integriert werden. Zudem zeigen erste Untersuchungen, dass derartige Systeme mit weniger Sendeleistung auskommen, was sich unmittelbar auf den Umfang der Batterie und damit auf die Grösse des Mobiltelefons auswirkt.

5. Was bringt die Zukunft?

Das fixe Telefonnetz wird zur Zeit digitalisiert und schrittweise zum ISDN übergeführt. Sukzessive erhält der Benutzer Zugriff zu einer Vielzahl neuer Dienste und Serviceleistungen. Damit das Mobiltelefon in diesem Umfeld seine Attraktivität behält, darf es nicht allzu vielen Abstrichen und Einschränkungen unterworfen werden. Demzufolge muss die Planung des «mobilen ISDN» jetzt schon beginnen. Die Randbedingungen sind dieselben wie beim Mobiltelefon: kleine und leicht transportable Teilnehmergehäuse. Auch hier werden innovative und nichtkonventionelle Lösungen die grössten Markterfolge buchen.