

Zeitschrift: Bulletin des Schweizerischen Elektrotechnischen Vereins, des Verbandes Schweizerischer Elektrizitätsunternehmen = Bulletin de l'Association suisse des électriciens, de l'Association des entreprises électriques suisses

Herausgeber: Schweizerischer Elektrotechnischer Verein ; Verband Schweizerischer Elektrizitätsunternehmen

Band: 77 (1986)

Heft: 5

Inhaltsverzeichnis

Nutzungsbedingungen

Die ETH-Bibliothek ist die Anbieterin der digitalisierten Zeitschriften. Sie besitzt keine Urheberrechte an den Zeitschriften und ist nicht verantwortlich für deren Inhalte. Die Rechte liegen in der Regel bei den Herausgebern beziehungsweise den externen Rechteinhabern. [Siehe Rechtliche Hinweise.](#)

Conditions d'utilisation

L'ETH Library est le fournisseur des revues numérisées. Elle ne détient aucun droit d'auteur sur les revues et n'est pas responsable de leur contenu. En règle générale, les droits sont détenus par les éditeurs ou les détenteurs de droits externes. [Voir Informations légales.](#)

Terms of use

The ETH Library is the provider of the digitised journals. It does not own any copyrights to the journals and is not responsible for their content. The rights usually lie with the publishers or the external rights holders. [See Legal notice.](#)

Download PDF: 16.03.2025

ETH-Bibliothek Zürich, E-Periodica, <https://www.e-periodica.ch>

Bulletin SEV/VSE 5/1986
Zürich, 8. März 1986
77. Jahrgang, Seiten 229...296

Bulletin ASE/UCS 5/1986
Zurich, le 8 mars 1986
77^e année, pages 229...296



Netzstörungenanalysator von Dranetz zur Messung, Überwachung und Registrierung von Über- und Unterspannung, Spannungsüberhöhung und -einbruch, Impulsen sowie Frequenzabweichungen.

Analyseur de perturbations de réseau Dranetz pour la mesure, la surveillance et l'enregistrement des dépassements de tension, des surtensions, resp. creux de tension, des impulsions et des écarts de fréquence.

(Ineltro AG, 8953 Dietikon)

Herausgeber: Schweizerischer Elektrotechnischer Verein, Seefeldstrasse 301, 8034 Zürich, Tel. 01/384 91 11.

Redaktion SEV: Elektrotechnik (Energietechnik und Informationstechnik)
Dr. H. P. Eggenberger, Chefredaktor;
M. Baumann, dipl. Ing. ETH, Redaktor (Informationstechnik);

Frau H. Uster, Administration.
Seefeldstrasse 301, 8034 Zürich, Tel. 01/384 91 11.

Redaktion VSE: Elektrizitätswirtschaft
W. Blum, dipl. Ing., Redaktor.
Bahnhofplatz 3, 8023 Zürich, Tel. 01/211 51 91.

Inseratenverwaltung: Bulletin SEV/VSE, Edenstrasse 20, Postfach 229, 8021 Zürich, Tel. 01/207 71 71.

Abonnementsverwaltung: Bulletin SEV/VSE, Edenstrasse 20, Postfach 229, 8021 Zürich, Tel. 01/207 71 71.

Erscheinungsweise: Zweimal monatlich. Im Frühjahr wird jeweils ein Jahreshaft herausgegeben.

Bezugsbedingungen: Für jedes Mitglied des SEV und VSE 1 Expl. gratis. Abonnemente im Inland: pro Jahr Fr. 140.-, im Ausland: pro Jahr Fr. 160.-. Einzelnummern im Inland: Fr. 10.-, im Ausland: Fr. 12.- (Sondernummern: auf Anfrage).

Druck: Druckerei Winterthur AG

Nachdruck: Nur mit Zustimmung der Redaktion.

Editeur: Association Suisse des Electriciens, Seefeldstrasse 301, 8034 Zurich, tél. 01/384 91 11.

Rédaction ASE: Electrotechnique (Technique de l'énergie et technique de l'information)
Dr. H. P. Eggenberger, rédacteur en chef;
M. Baumann, ing. dipl. EPF, rédacteur (technique de l'information);
M^{me} H. Uster, administration.
Seefeldstrasse 301, 8034 Zurich, tél. 01/384 91 11.

Rédaction UCS: Economie électrique
W. Blum, ing. dipl., rédacteur.
Bahnhofplatz 3, 8023 Zurich, tél. 01/211 51 91.

Administration des annonces: Bulletin ASE/UCS, Edenstrasse 20, case postale 229, 8021 Zurich, tél. 01/207 71 71.

Administration des abonnements: Bulletin ASE/UCS, Edenstrasse 20, case postale 229, 8021 Zurich, tél. 01/207 71 71.

Parution: Deux fois par mois. Un «annuaire» paraît au printemps de chaque année.

Abonnement: Pour chaque membre de l'ASE et de l'UCS 1 expl. gratuit. Abonnement en Suisse: par an fr.s. 140.-, à l'étranger: par an fr.s. 160.-. Prix de numéros isolés: en Suisse fr.s. 10.-, à l'étranger fr.s. 12.- (Numéros spéciaux: sur demande).

Impression: Druckerei Winterthur AG

Reproduction: D'entente avec la Rédaction seulement.

ISSN 036-1321

Bulletin



des Schweizerischen Elektrotechnischen Vereins
de l'Association Suisse des Electriciens



des Verbandes Schweizerischer Elektrizitätswerke
de l'Union des Centrales Suisses d'Electricité

Elektrotechnik: Energietechnik

Electrotechnique: Techniques de l'énergie

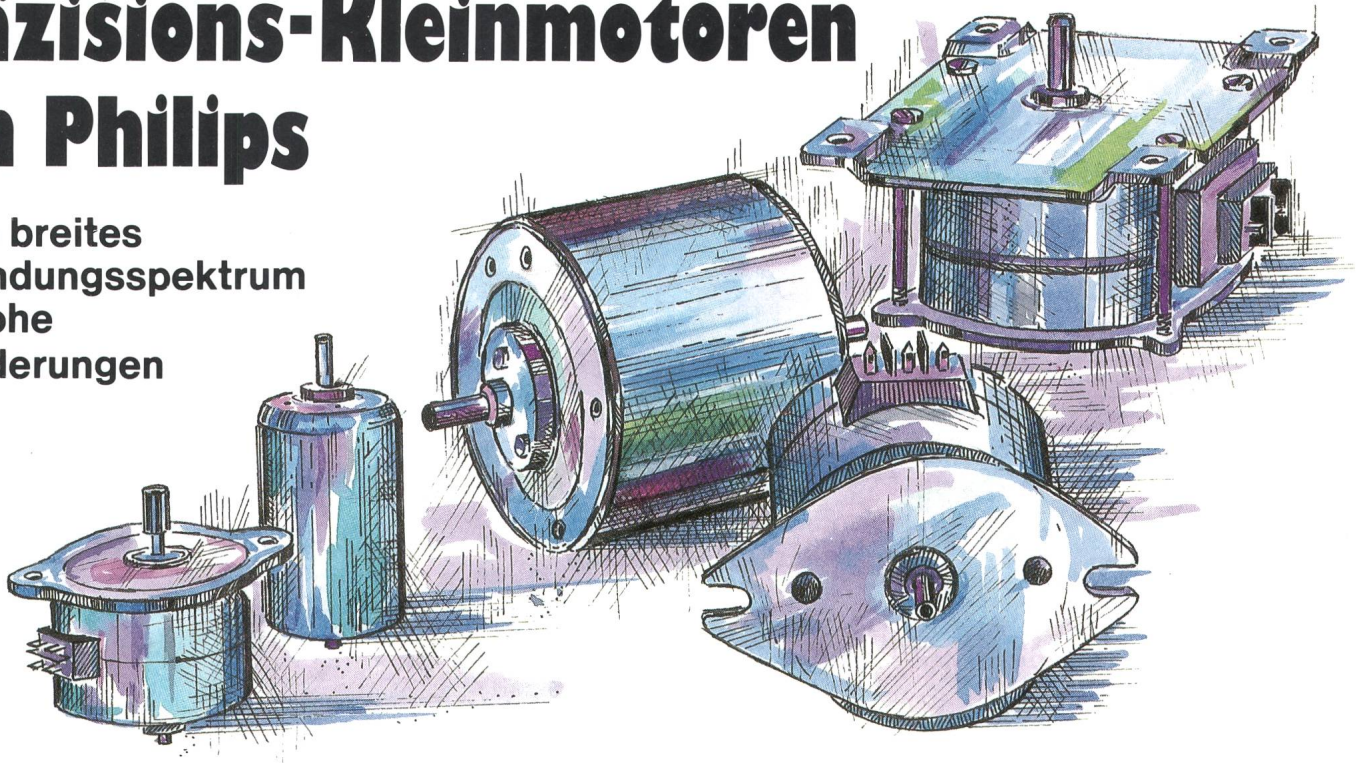
Inhalt

Table des matières

	Gründung der Energietechnischen Gesellschaft des SEV (ETG) – Renaissance der Eisenbahn – Messwandler Création de la Société pour les techniques de l'énergie de l'ASE (ETG) – Renaissance des chemins de fer – Transformateurs de mesure	
229	Renaissance der Eisenbahn	
231	Hochgeschwindigkeitsnetz und -zug der Deutschen Bundesbahn <i>Th. Rahn</i>	
235	Beiträge für die elektrische Ausrüstung des Hochgeschwindigkeitszuges ICE <i>K. Milz</i>	
238	Vergleich zwischen Pulsbreiten- und Pulsamplituden-Modulation zur Speisung von Drehstrom-Asynchronmotoren <i>D. Alexa</i>	
243	Transiente Harmonische durch Reversierantriebe mit Stromrichtern <i>R. Gretsch und G. Krost</i>	
251	Transiente Kabelerwärmung bei zyklischer Belastung <i>U. Beyer</i>	
256	Autonome Wandler mit SF₆-Isolation <i>M. Friedrich und F. Faltermeier</i>	
261	Zweiteilige Kabelstromwandler für amtliche Verrechnungsmessung	
264	Netzstörungen analysieren und interpretieren	
267	Technik und Zukunft – Gedanken über den Sinn technisch-wissenschaftlichen Schaffens	
270	Der erste Elektromotor der Schweiz	
272	Literatur	Bibliographie
273	Im Blickpunkt	Points de mire
276	Technische Neuerungen	Nouveautés techniques
281	Vereinsnachrichten des SEV Unsere Verstorbenen Neue Mitglieder	Communications de l'ASE Nécrologie Nouveaux membres
283	Personen und Firmen	Personnes et firmes
284	Neues aus der Normung	Nouvelles de la normalisation
290	Veranstaltungen	Manifestations
292	ETG – die zweite Fachgesellschaft des SEV ETG – deuxième groupe spécialisé de l'ASE	
293	Informationstagung: Energiespeicherung in Grossanlagen	Journée d'information: Stockage d'énergie à grande échelle
295	Veranstaltungskalender	Calendrier des manifestations

Präzisions-Kleinmotoren von Philips

für ein breites
Anwendungsspektrum
und hohe
Anforderungen

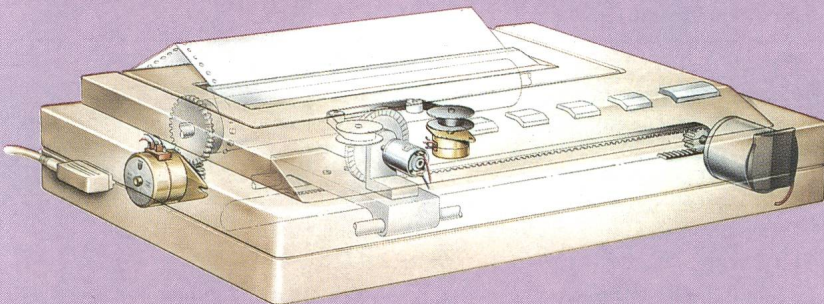


Motoren in
verschiedenen Technologien
stehen zu Ihrer Verfügung:

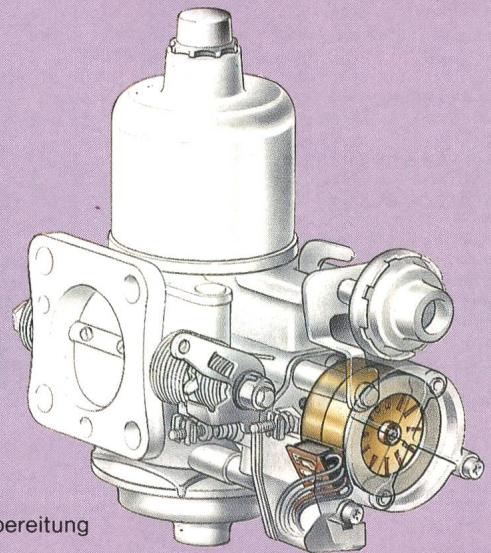
- Gleichstrommotoren mit Eisenrotor
- Gleichstrommotoren mit eisenlosem Rotor
- Schrittmotoren mit Permanentmagnetrotor
- Hybrid-Schrittmotoren
- Synchronmotoren mit Permanentmagnetrotor
- Motoren mit eingebautem Getriebe

Einige Beispiele für den Einsatz von Philips-Kleinmotoren in analogen und digitalen Servosystemen:

Papiervorschub, Farbbandantrieb
Wagenrücklauf, Typenradpositionierung



Steuerung der Gemischaufbereitung



Sagen Sie uns, welche Anwendung Sie haben; wir bieten Ihnen den am besten geeigneten Motor an. Und unterstützen Sie mit technischem Rat beim Einsatz.

Auch wenn Sie eine Spezialausführung benötigen können Sie mit uns darüber reden, wir sind flexibel.

Ihre Kontaktstelle:
Tel.-Direktwahl 01-488 26 87
Jos. Hoozemans
Philips AG Elcoma
8027 Zürich
Telefon 01-488 22 11



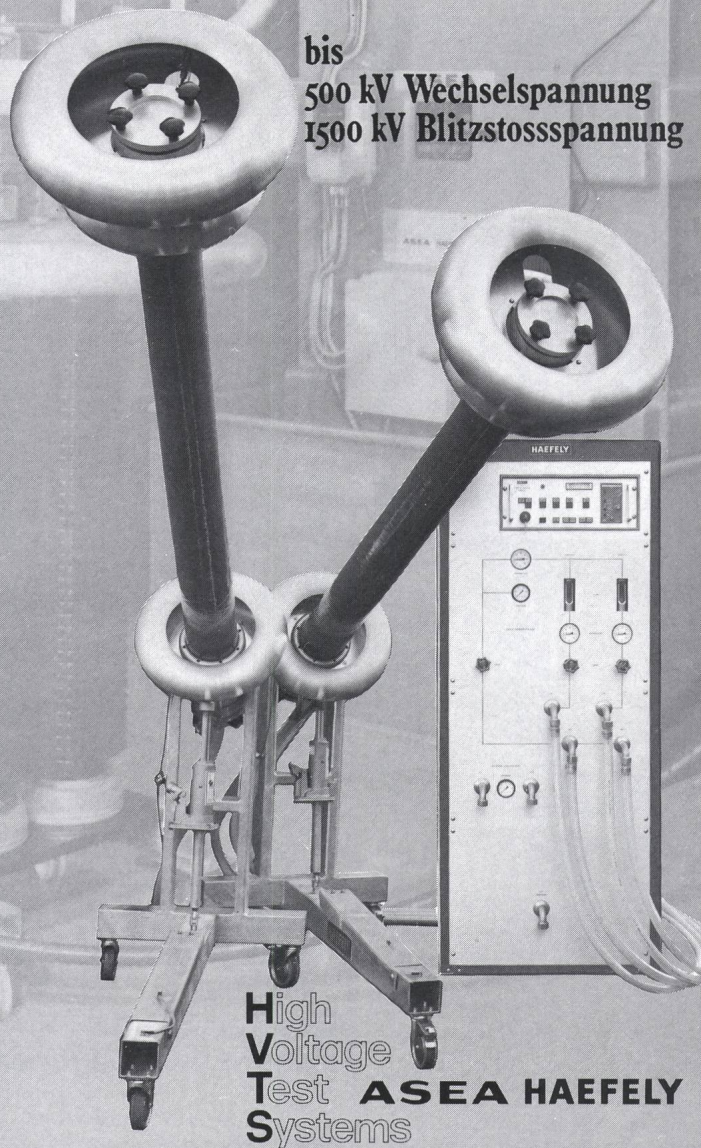
Bauelemente
für die
Elektronik

PHILIPS

Prüfeinrichtungen für Starkstrom- kabel

z. B.
Kabelendverschlüsse

bis
500 kV Wechselspannung
1500 kV Blitzstossspannung



High
Voltage
Test **ASEA HAEFELY**
Systems

Verlangen Sie die neue Druckschrift
No. 166.1 «Kabelendverschlüsse Serie CTT»

HIGH VOLTAGE TEST SYSTEMS

Postfach, CH-4028 Basel-Schweiz

☎ +41.61. 53 54 40, Telex 963 080 hvts ch

MGC
MOSER-GLASER

GASCOIL®

Messwandler mit SF₆-Gas-Isolation, 123 ... 245 kV
auch umschaltbar 50/110 kV o. a.

*Hannover Messe 86
9.-16. April
Halle 3, Stand 405*



PERSONENSCHUTZ

Explosionssicher – keine Sekundärschäden.

UMWELTSCHUTZ

Ölfrei – keine Gewässer- oder Feuerschutzmassnahmen
notwendig.

ANLAGENSCHUTZ

Betriebsspannungsfest auch bei Gasdruckabfall auf atmo-
sphärischen Druck – wartungsfreies Isoliermedium – auch
mit integrierter Schutzrichtung RESOSTOP® gegen
Ferroresonanz erhältlich.

INVESTITIONSSCHUTZ

MGC – ein zuverlässiger Partner – 70 Jahre Erfahrung in der
Hochspannungstechnik.

Moser-Glaser + Co AG
Hochspannungsgeräte für
Energieverteilungssysteme
Hofackerstrasse 24
CH-4132 Muttenz/Schweiz

SIE SIND DER WACHSENDEN INFORMATIONSFLOT GEWACHSEN. MIT KOMPLETTEN LICHTLEITERSYSTEMEN VON BRUGG.



Das Zeichen für
sichere Verbindungen

Lichtleiter übertragen gleichzeitig Ihre Daten, Signale, Bilder und Gespräche. Platzsparend, abhörsicher, störungsfrei. Und lichtschnell.

Für Ihre Problemlösungen auf dem Kommunikationsgebiet sind die Kabelwerke Brugg AG Ihr idealer Partner.

In der Entwicklung neuarti-

ger Herstellungsmethoden für Lichtleiter waren wir von Anfang an dabei. Wir liefern heute als einer der führenden Schweizer Anbieter vollständige Glasfaser-Systeme.

Unsere Spezialisten projektieren, montieren und verlegen jede Art von Lichtleiteranlagen. Optoelektronische Komponen-

ten inbegriffen. Sie profitieren in allen Phasen von der Erfahrung eines Pionierunternehmens.

Die Lichtleitertechnik ist da. Nutzen Sie sie. BRUGG ist bereit. Von der Projekt-Entwicklung bis zur Abnahme. Und natürlich auch später. Jederzeit.

Kabelwerke Brugg AG
5200 Brugg
Telefon 056-411151

Kabelsysteme für Energie- und Nachrichtenübertragung
Drahtseile und Schutznetze
Fernwärme-Rohrleitungssysteme