

Zeitschrift: Bulletin des Schweizerischen Elektrotechnischen Vereins, des Verbandes Schweizerischer Elektrizitätsunternehmen = Bulletin de l'Association suisse des électriciens, de l'Association des entreprises électriques suisses

Herausgeber: Schweizerischer Elektrotechnischer Verein ; Verband Schweizerischer Elektrizitätsunternehmen

Band: 77 (1986)

Heft: 5

Artikel: Autonome Wandler mit SF6-Isolation

Autor: Friedrich, M. / Faltermeier, F.

DOI: <https://doi.org/10.5169/seals-904170>

Nutzungsbedingungen

Die ETH-Bibliothek ist die Anbieterin der digitalisierten Zeitschriften. Sie besitzt keine Urheberrechte an den Zeitschriften und ist nicht verantwortlich für deren Inhalte. Die Rechte liegen in der Regel bei den Herausgebern beziehungsweise den externen Rechteinhabern. [Siehe Rechtliche Hinweise.](#)

Conditions d'utilisation

L'ETH Library est le fournisseur des revues numérisées. Elle ne détient aucun droit d'auteur sur les revues et n'est pas responsable de leur contenu. En règle générale, les droits sont détenus par les éditeurs ou les détenteurs de droits externes. [Voir Informations légales.](#)

Terms of use

The ETH Library is the provider of the digitised journals. It does not own any copyrights to the journals and is not responsible for their content. The rights usually lie with the publishers or the external rights holders. [See Legal notice.](#)

Download PDF: 16.03.2025

ETH-Bibliothek Zürich, E-Periodica, <https://www.e-periodica.ch>

Autonome Wandler mit SF₆-Isolation

M. Friedrich und F. Faltermeier

In dem folgenden Aufsatz wird die SF₆-Isolation mit den anderen Hauptisolationsträgern verglichen, und es wird auf die Vorteile ihres Einsatzes im Wandlerbau hingewiesen. Ferner werden einige konstruktive Besonderheiten behandelt.

L'article présente une comparaison de l'isolation par SF₆ avec les autres agents isolants principaux et mentionne les avantages de son emploi dans la construction de transformateurs de mesure. Quelques particularités de la construction sont également traitées.

Die Schwefelhexafluorid-Isolation (SF₆) wird in der Hochspannungstechnik seit etwa fünfundzwanzig Jahren verwendet und hat sich in steigendem Masse durchgesetzt. Sie wurde zuerst im Schalterbau und für gekapselte Anlagen eingesetzt [1]; neuerdings zeigt sich auch ein Interesse für die Anwendung bei autonomen Wandlern und für Laborgeräte.

1. Hauptisolationen im Wandlerbau

Für die Hauptisolation im Wandlerbau bestehen verschiedene bewährte Möglichkeiten, die im folgenden mit ihren wichtigsten Vor- und Nachteilen sowie Beschränkungen im Verwendungsbereich kurz erwähnt seien:

a) *Luft* in Verbindung mit Abdeckungen und Barrieren. Diese Isolation ist für Wandler mit niedrigen Betriebsspannungen bis $U_{\max} = 12$ kV geeignet.

b) *Kunstharz* wird allgemein für Wandler bis $U_{\max} = 170$ kV eingesetzt. Über dieser Spannung wachsen die technologischen Schwierigkeiten mit der erforderlichen Dicke der Harzstärken. Die steigende Gefahr der Rissbildung mit zunehmender Schichtdicke muss durch entsprechendes Flexibilisieren des Harzes gemildert werden. Dabei steigt der Verlustfaktor, und die dielektrische Qualität leidet. Harmlose Lunker im Harz verschlechtern die Werte bei Teilentladungsmessung. Das Ausweichen auf die Kaskadenanordnung bedeutet einen kleineren Wirkungsgrad und bringt Schwierigkeiten mit der Stossspannungsverteilung.

c) *Ölpapier*: Öl in Verbindung mit Papier (Weichpapierisolation) ist für höchste Betriebsspannungen geeignet. Nachteilig sind die relativ kompliziert zu fertigende Verkleidung des Aktivteiles mit dieser Isolation und der erforderliche Trocknungs- und Imprä-

gnierungsprozess. Die Brennbarkeit solcher Wandler wird bei der ölarmer Ausführung auf ein Minimum reduziert.

Kleine Inhomogenitäten im Dielektrikum, z.B. eine Stelle, welche nicht gut durchimprägniert ist oder einen hohen Verlustfaktor aufweist, können messtechnisch nur sehr schwer oder gar nicht erkannt werden. Dem steht aber die grosse Erfahrung gegenüber, welche die meisten Hersteller auf diesem Sektor besitzen. Demzufolge ist für solche Wandler im allgemeinen eine sehr hohe Betriebssicherheit gewährleistet.

d) *SF₆-Isolation*: Diese ist für hohe und höchste Betriebsspannungen geeignet. Die Aktivteile liegen unverkleidet im Gas. Ihre Ausbildung erfolgt so, dass das Feld weitgehend homogen ist. Die ganze Konzeption ist sehr übersichtlich. Zwischen den unter Potential stehenden Teilen und der geerdeten Umgebung befindet sich das unter Druck stehende SF₆-Gas (z.B.: 3,5 bar). Von grosser Bedeutung ist die Dichtigkeit des Behälters. Verlustgarantien von <1% des Gases pro Jahr sind heute üblich.

Aus diesem kurzen Vergleich der einzelnen Isolationsarten lässt sich erkennen, dass die SF₆-Isolation vor allem infolge der sich dabei ergebenden einfachen Bauart interessante Möglichkeiten bietet.

Tabelle I enthält einige charakteristische Werte der bei der Herstellung von Wandlern verwendeten Hauptisolationstoffe.

2. Eigenschaften des SF₆

Die dielektrische Festigkeit von SF₆ ist bei atmosphärischem Druck wesentlich grösser als in Luft [2; 3; 4] und bei 3,5 bar in der gleichen Grössenordnung wie bei der Ölisolation. Diese Festigkeit steigt in annähernd homoge-

Adresse der Autoren

M. Friedrich und F. Faltermeier,
Moser-Glaser & Co. AG, 4132 Muttenz.

	Spezifische Masse kg/m ³	Wärmeleitwert $\frac{W}{m \cdot K}$	Spezifische Eigenwärme $\frac{J}{kg \cdot K}$	Durchschlagsspannung mit Wechselfeldspannung 50 Hz ¹ kVeff
Luft (1 bar)	1,2	0,026	1000	22
reines Öl	910	0,165	1800	70
Ölpapier	1000	0,2	2500	420
Kunstharz	1800	0,6	850	130
1 bar SF ₆	6,15	0,019	800	63
3,5 bar	22	0,057		170

¹ Homogenes Feld mit 1-cm-Elektrodenabstand

nen Feldern mit dem Druck gemäss folgender Beziehung an (Fig. 1):

$$E_{p2} = E_{p1} \cdot \left(\frac{p_2}{p_1} \right)^{0,7 \dots 0,8}$$

E_{p1} maximal zulässige Beanspruchung (kV/cm) bei dem Druck p_1

E_{p2} maximal zulässige Beanspruchung (kV/cm) bei dem Druck p_2

p_1, p_2 Gasdrücke in bar (bei gleichen Temperaturen)

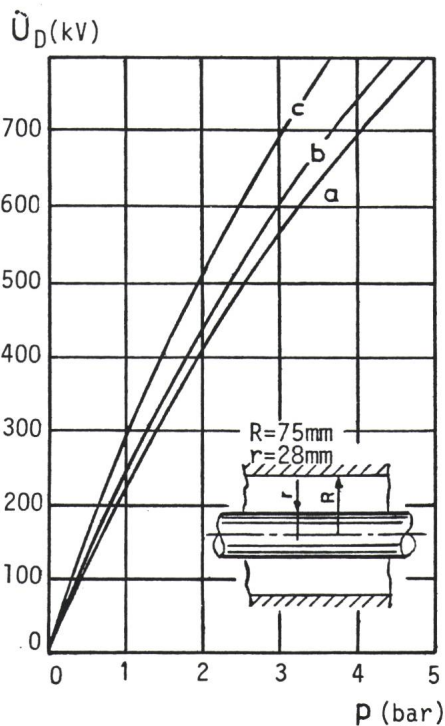


Fig. 1 Dielektrische Festigkeit in SF₆ zwischen konzentrischen Zylinderelektroden in Funktion vom Gasdruck

- a 50-Hz-Wechselspannung
- b 1,2/50 μs Stoss (-)
- c 1,2/50 μs Stoss (+)

Vorteilhaft gegenüber der Ölisolation ist der Umstand, dass diese Festigkeit ohne die Anwendung von Barrieren, Bandagen, Manchetten und Verkleidungen erhalten wird. Die Elektroden sind mit entsprechenden Rundungen auszubilden und dürfen keine Unebenheiten oder gar Spitzen aufweisen [5]. Zwischen den Elektroden eingeschobene Schirme oder dicke Verkleidungen der Elektroden mindern die elektrische Festigkeit der Anordnung. Ist das Feld stark inhomogen, so nimmt die Festigkeit mit steigendem Druck von einem gewissen kritischen Druckwert an sogar ab. Die SF₆-Isolation zeigt keine Alterung, solange in ihr keine Entladungen beziehungsweise Teilentladungen auftreten. Im homogenen Feld herrscht Teilentladungsfreiheit bis zum Durchschlag.

SF₆ ist chemisch neutral, also nicht aggressiv, ferner ungiftig und unbrennbar. Es kann als «umweltfreundlich» bezeichnet werden. Erst über die Einwirkung von Lichtbögen oder Entladungen können sich toxische Produkte bilden. Durch seine Fähigkeit zur Regenerierung findet es nach einer relativ kurzen Standzeit in seinen Originalzustand zurück. Aufgrund dieses Vorteiles ist es für den Schalterbetrieb besonders gut geeignet. Abschliessend sei noch festgestellt, dass SF₆ bei 4 bar im Hinblick auf die Volumenfüllung etwa 35mal leichter ist als das Öl.

Wichtig ist bei der Verwendung des SF₆ die Beachtung der Dampfdruckkurve (Fig. 2). Arbeitet man z.B. bei 20 °C mit einem Druck von 4 bar, so wird das Gas im verschlossenen Behälter bei einer Temperatur von -45 °C flüssig. Diese Eigenschaft begrenzt

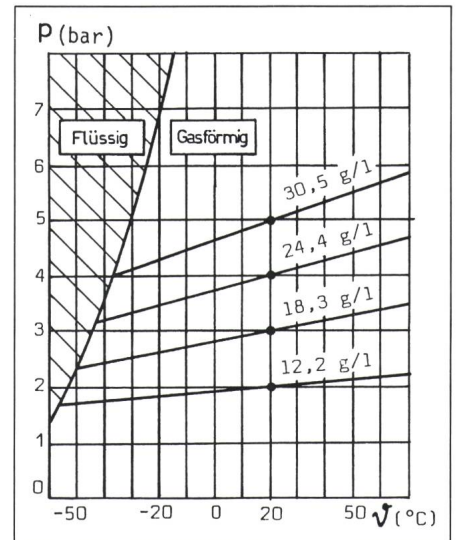


Fig. 2 Dampfdruckkurve des SF₆-Gases

den Betriebsdruck von Freiluftapparaten [6].

3. SF₆ als Wandlerisolation

Wie erwähnt, bedeutet die Ausführung der Hochspannungsisolationen mit SF₆ eine Vereinfachung bei der Herstellung der Aktivteile der Wandler. Die Ölpapierisolation erfordert eine sehr aufwendige Isolierarbeit. Die Elektroden und die Spulen müssen verkleidet und bandagiert werden. Diese anspruchsvolle Arbeit lässt sich zum Teil nur manuell erledigen. Die Qualität der Ölpapierisolation ist ferner von den Trocknungs- und Evakuierungsverfahren stark abhängig.

Die Vereinfachung bei der Verwendung der SF₆-Isolation wird bei der Betrachtung der Figuren 3 und 4 deutlich. Die Ausführung des SF₆-Spannungswandlers erfolgt im allgemeinen mit einer einfachen Rechteckspule mit Kunststoff als Lagenisolation. Radial aussen wird die Spule durch eine Ringelektrode abgeschlossen. Der Stromwandler mit SF₆ besitzt zwei Elektroden. Die Kopfelektrode liegt an Hochspannung und trägt den Primärleiter. Ihr in Erdrichtung liegender zylindrischer Ansatz dient der Feldsteuerung. Die zweite Elektrode umschliesst den Kern des Wandlers mit der Sekundärwicklung und liegt an Erde. Beide Elektroden sind mit Hilfe eines Kunstharzisolators voneinander distanziert. Die Zwischenräume sind mit SF₆-Gas ausgefüllt. Als Ausführungsbeispiel zeigt Figur 3 den offenen Aktivteil eines Spannungswandlers.

Solche Konstruktionen lassen sich gut herstellen. Die Fabrikation ist ra-

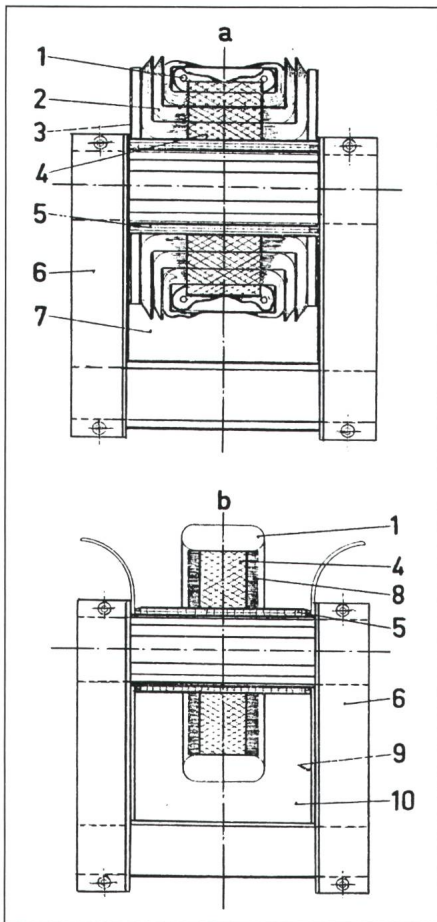


Fig. 3 Vergleich der Isolationen eines Spannungswandlers

- a Ölpapierisolation
- b SF₆-Isolation
- 1 Flankenelektrode
- 2 Papiermanschetten
- 3 Barrieren
- 4 Hochspannungswicklung
- 5 Sekundärwicklungen
- 6 Kern mit Presskonstruktion
- 7 Öl
- 8 Lagenisolation
- 9 Erdelektrode
- 10 SF₆-Gas

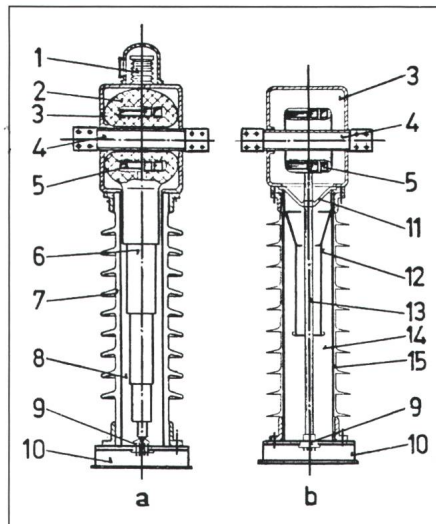


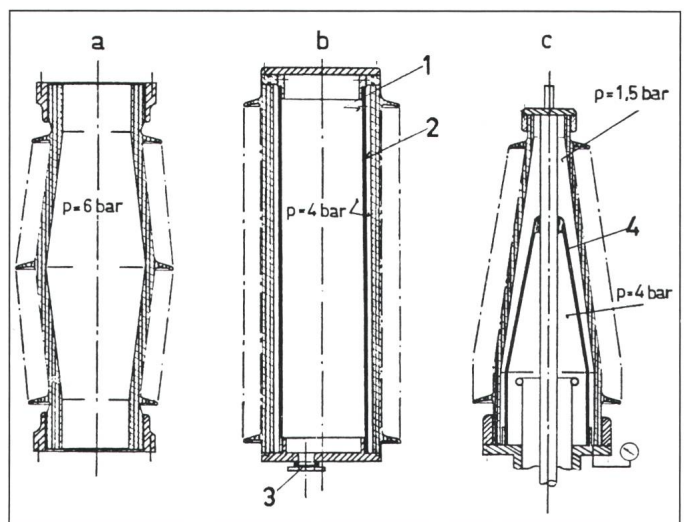
Fig. 4 Vergleich der Isolationen eines Stromwandlers

- a Ölpapierisolation
- b SF₆-Isolation
- 1 Faltenbalg
- 2 Papierisolation
- 3 Wandlerkopf
- 4 Hochspannungsleiter
- 5 Kerne mit Sekundärwicklungen
- 6 Durchführung
- 7 Porzellanisolator
- 8 Öl
- 9 Niederspannungsdurchführung
- 10 Sockel
- 11 Stützisolator
- 12 Hochspannungselektrode
- 13 Erdelektrode mit Ableitungen der Sekundärwicklungen
- 14 SF₆-Gas
- 15 Kunststoffisolator

schwinden. Allgemein wird sich bei tauglichen Verhältnissen feststellen lassen, dass der Teilentladungsverlauf vor und nach der Prüfspannung unverändert ist. Im weiteren sollten die Löschpunkte der Teilentladungen genügend oberhalb der Betriebsspannung liegen.

Fig. 5 Varianten für SF₆-Porzellanisolatoren

- a Porzellan eines SF₆-Freiluftschalters
- b Porzellan mit Gasraumunterteilung (Eindruckprinzip)
- c Porzellan mit Gasraumunterteilung (Doppeldruckprinzip)
- 1 Öffnung 5 mm Ø zur Verbindung der Gasräume
- 2 Glasfaserverstärktes Kunststoffrohr
- 3 Berstscheibe
- 4 Schottungsisolator aus Kunstharz



4. Einige Probleme bei Konstruktion und Fertigung

4.1 Die Gasdichte

Um den Verwendungsbereich bis zu Temperaturen von -40 °C auszudehnen, darf der Betriebsdruck bei 20 °C etwa 4,5 bar nicht überschreiten (Fig. 2). Es ist zu beachten, dass die Isoliereigenschaften von der Gasdichte abhängig sind. Eine Druckkonstanthaltungsvorrichtung ist daher nicht erforderlich. Gegenüber dem Ölwannder spart man das Expansionsgefäß oder den Balg für die Ölausdehnung. Durch die Erfahrungen bei den gekapselten Anlagen sind die Konstruktionsprobleme für die metallischen Druckgefäße gelöst. Es gibt genaue Vorschriften über die Prüfung dieser Behälter. Das Zubehör ist definiert (Füllungsventile, Berstscheiben für eventuelle Überdrücke usw.).

4.2 Porzellan- oder Kunststoffisolator

Es sind schon seit Jahren SF₆-Durchführungen und SF₆-Freiluftschalter mit Porzellanisolatoren in Betrieb. Die Nenndrücke reichen bis 6 bar. Für Geräte dieser Art gibt es drei grundsätzliche Lösungen, um die Berstgefahr des Porzellans zu vermindern oder zu vermeiden:

a) Das verwendete Porzellan ist für einen sehr hohen Prüfdruck dimensioniert (bis 40 bar). Das bedeutet sehr grosse Wandstärken und begrenzte Durchmesser des Porzellankörpers. Diese Lösung wird bei Schaltern verwendet (Fig. 5a).

b) Man verstärkt den Porzellankörper durch einen mechanisch und elek-

tionell gestaltbar. Die Montage ist relativ einfach. Zu beachten sind die erforderlichen Sauberkeitsbedingungen. Im Gas und besonders auf den Isolator- und Elektrodenoberflächen dürfen keine leitenden Staubeilchen vorhanden sein.

Soweit es die Beanspruchung an den Elektroden betrifft, ist die Teilentladungsfreiheit problemlos bis zur Prüfspannung und darüber hinaus gewährleistet. In den Isoliermaterialien, z.B. in der Lagenisolation der Wandlerwicklungen, können kleine Hohlräume vorhanden sein. Hier können sich ab einer gewissen Spannungsschwelle Teilentladungen entwickeln. Infolge der Diffusionswirkung füllen sich diese Hohlräume nach einiger Zeit mit SF₆, womit auch die Teilentladungen ver-

trisch hochwertigen Kunststoffzylinder mit Glasfaserarmierung. Dieser besorgt gleichzeitig die axiale Verbindung zwischen den beiden Deckeln (Fig. 5b). Ferner unterteilt er das Gasvolumen in einen kleinen Teil, zwischen Porzellan und Zylinder, und einen grossen Teil innerhalb des Zylinders. Die beiden Abteilungen sind durch eine kleine Öffnung miteinander verbunden. Im stationären Zustand befinden sich beide Räume unter gleichem Druck. Bei einer zur Undichtigkeit führenden Beschädigung des Porzellankörpers wird die auf den Porzellankörper wirkende Energie durch die Aufteilung des Gasvolumens begrenzt. Bei einem Bruch des Porzellans fallen die Splitter in dessen unmittelbare Umgebung. Das Hauptvolumen entleert sich dann langsam bis zum atmosphärischen Druck. Bei einem eventuellen raschen Anstieg des Innendruckes wirkt diese Energie im Innern des Zylinders, bis das Überdruckventil anspricht (Berstscheibe).

c) Man bildet zwei dichte Gasräume. (Fig. 5c). Im Behälter aus Kunststoff befindet sich das Hauptvolumen des Gases mit Nenndruck (z.B. 4 bar). Der Raum zwischen Rohr und Porzellan besitzt eine Gasfüllung mit leichtem Überdruck (etwa 1,2 bar). Das Porzellan ist in diesem Fall durch den geringen Überdruck nicht gefährdet. Diese Konstruktion ist jedoch teuer. Infolge der geringen elektrischen Festigkeit im Zwischenraum muss entsprechend reichlich dimensioniert werden. Vorteilhafterweise wird die Dichtigkeit doppelt abgesichert und die Kontrolle des Druckes vereinfacht, indem man sich auf eine Druckkontrolle des Zwischenraumes beschränkt. Dieses Prinzip wird bei SF₆-Durchführungen von gekapselten Anlagen bei Höchstspannung verwendet.

Seit einigen Jahren kommen bei Durchführungen oder Kabelendverschlüssen Freiluftisolatoren aus Kunststoff zur Anwendung, welche als Hochspannungsisolation allen Bedingungen gerecht werden. Sie besitzen auch eine sehr gute Eignung als Druckbehälter. Solche Isolatoren können sogar bei grossem Durchmesser (z.B. 500 mm) Überdrücke bis 50 bar ertragen. Sie bersten nicht mit Splitterbildung, sind leicht, unbrennbar und mechanisch weitgehend unempfindlich. Allgemein bestehen sie aus einem Glasfaser-Kunstharzrohr (GFK), welches mechanische Funktionen und Dichtigkeitsaufgaben zu erfüllen hat. Die Verkleidung des Rohres besteht

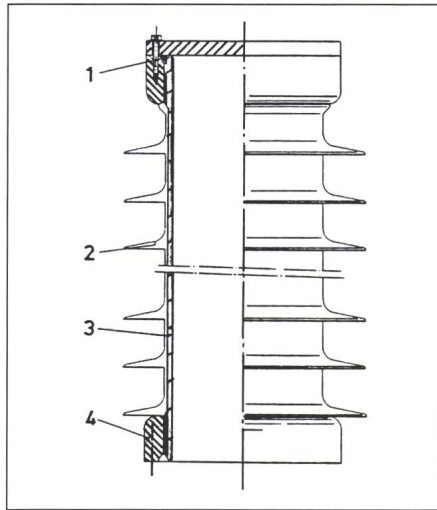


Fig. 6 Verbundisolator mit aufvulkanisierten Silikonschirmen

- | | |
|----------------------|------------------|
| 1 O-Ring | 3 GFK-Rohr |
| 2 Silikonverkleidung | 4 Metall-Flansch |

aus Silikon, eventuell auch aus cycloaliphatischem Harz, in Form von Schirmen (Fig. 6). Diese Form der Isolation stellt für Druckgasgeräte im Freiluftbetrieb eine günstige Lösung dar.

4.3 Überdruck bei Lichtbögen

Die Erfahrung bei SF₆-Schaltern zeigt, dass der Lichtbogen nur einen leichten Überdruck erzeugt [7]. Das Gas ist ein elastisches Medium. Aktivteile von SF-Schaltern können direkt in Porzellankörper eingebaut werden. Bei ölarmen Schaltern muss das Porzellan häufig durch ein GFK-Rohr verstärkt werden. Der Überdruck durch den Lichtbogen ist wesentlich gefährlicher und ungedämpft.

Bei SF₆-Wandlern lässt sich somit eine grössere Explosionssicherheit als bei Ölwan dler erwarten. Der druckfeste Isolator und die Berstscheibe bieten eine zusätzliche Sicherheit.

Die Lichtbogenspannung in SF₆ beträgt bei 3,5 bar angenähert

$$U_L \approx 100 \cdot d$$

Darin ist d , die Distanz der Elektroden, in cm anzugeben, damit U in V_{eff} steht. Mit dem Lichtbogenstrom I und der spezifischen Wärmekapazität von SF₆ von etwa 800 J/kg K erhält man nach einer Zeit t eine Erwärmung des Gases der Masse m von

$$T = \frac{U_L \cdot I \cdot t}{800 \cdot m}$$

Daraus folgt nach dem Grundgesetz $p \cdot V/T = konst$ die Druckzunahme des im Gefäss eingeschlossenen Gases.

Die Dauer der Energiezufuhr ist durch die Auslösezeit des Schalters im Netz bestimmt. Beim Gefäss nach Figur 5b erfolgt nach Erreichung einer bestimmten Druckschwelle der Bruch der Berstscheibe. Ein Teil des Gases beginnt auszuströmen. Im eingeschlossenen Gasvolumen wird ein Maximaldruck erreicht, und dann sinkt der Druck allmählich ab. Figur 7 zeigt ein Beispiel des Druckablaufes bei einem SF₆-Apparat unter Lichtbogeneinwirkung.

Praktisch werden Druckwerte von 15 bar nicht überschritten.

4.4 Dichtigkeitsprobleme

Die Erfahrung mit gekapselten Schaltanlagen hat gezeigt, dass sich eine Dichtigkeit, welche einen Druckabfall in der Grössenordnung von 1% pro Jahr garantiert, relativ leicht erreichen lässt. Bei einem Fülldruck, der um 15 bis 20% höher ist als der der Prüfspannung entsprechende minimale Druck, werden Nachfüllungen nur selten erforderlich.

Da das Gas nur bei den Dichtungen entweichen kann, ist der Druckabfall um so langsamer, je grösser das eingeschlossene Gasvolumen ist. Im Gegensatz zum Ölwan dler, bei welchem man das Volumen zu reduzieren bestrebt ist (ölarme Wandler), erscheint es zweckmässig, beim SF₆-Wandler das Gasvolumen nicht zu klein zu wählen.

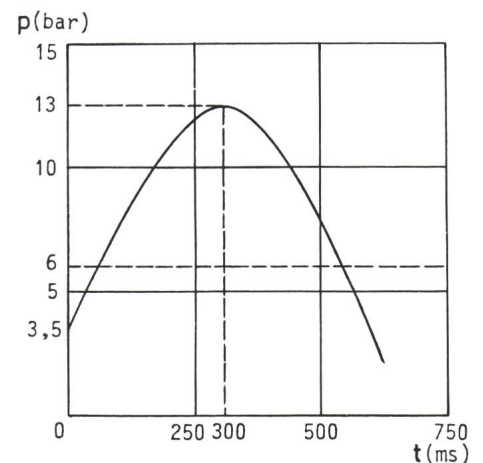


Fig. 7 Errechneter Druckverlauf bei einem Störlichtbogen in einem SF₆-isolierten Kombiwandler für $U_m = 123 \text{ kV}$

- Kurzschlussstrom $I_K = 40 \text{ kA}$
- Lichtbogenspannung $U_L = 1000 V_{eff}$
- SF₆-Betriebsdruck $P = 3,5 \text{ bar}$
- Gasvolumen $V = 300 \text{ l}$
- Berstscheibe NW 100 mit Ansprechdruck $P_A = 6 \text{ bar}$

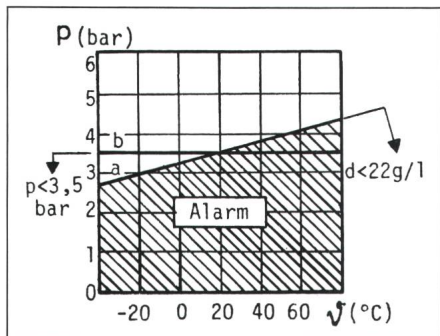


Fig. 8 Kennlinien eines Gasdichtewächters (Alarm bei $d < 22 \text{ g/l}$) und eines Druckwächters (Alarm bei $p < 3,5 \text{ bar}$)

Während des Betriebes erfolgt die Kontrolle des Druckes mit einem Manometer. Es kann elektrisch einen Druckabfall signalisieren. Würde der Druck trotz dieser Massnahmen auf den atmosphärischen Druck absinken, z.B. durch einen Dichtigkeitsfehler oder eine externe Beschädigung, dann können solche Apparate trotzdem im Betrieb bleiben, bis die Reparatur erfolgen kann, weil die elektrische Festigkeit für die Betriebsspannung noch genügt.

Die zweckmässigste Überwachung erfolgt jedoch durch temperaturkompensierte Gasdichtewächter. Dabei wird der Einfluss der Umgebungstemperatur ausgeschaltet und die Druckangabe stets auf 20°C umgerechnet ausgewiesen. Ohne Leck sinkt der Druck eines Apparates, der mit 4 bar bei 20°C gefüllt wurde, auf 3,2 bar bei

-40°C . Diesen Bereich muss der Druckwächter berücksichtigen (Sollzone). Die Sollzone ist durch eine Isochore definiert (z.B. $d = 22 \text{ g/dm}^3$), welcher der Gasdruckwächter folgt (Fig. 8). Dieser besteht aus einem thermisch kompensierten Manometer oder Pressostaten. Die Kompensation ist mit einem Bimetallelement durchgeführt.

4.5 Evakuierung und Gasfüllung

Nach der Montage werden die Apparate evakuiert. Dieser Vorgang ist wesentlich kürzer als bei den Papierisolationen des Ölpapierdielektrikums. Um das Risiko einer eventuellen Restfeuchtigkeit zu vermeiden (Gefahr einer Kondensation an Isolatoroberflächen, Säurebildung mit ionisiertem Gas), kann man den Gasraum mit einem Absorbiermittel versehen.

Die evakuierten Apparate werden nun mit Gas gefüllt und stehen nach einer angemessenen Standzeit für die Isolationsprüfungen zur Verfügung. Die Standzeit ist für die Spule des Spannungswandlers erforderlich, um eine homogene Imprägnierung der Lagenzwischenräume und der Lagenisolationen über die Diffusion zu erreichen.

Als Ausführungsbeispiel zeigt Figur 9 eine Messgruppe mit SF_6 -Isolation für $U_{\text{max}} = 123 \text{ kV}$, $I_n = 1200\text{--}600\text{--}300 \text{ A}$ (umschaltbar). Die dynamische Festigkeit ist für 100 kA (Scheitelwert) – vollverlagerter Kurzschlussstrom ge-

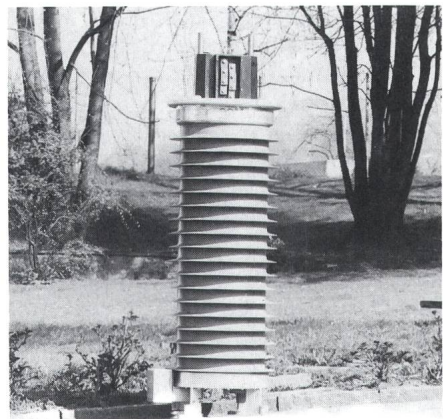


Fig. 9 SF_6 -isolierte MGC-GASCOIL-Messgruppe mit Silikon-Verbundisolator für $U_m = 123 \text{ kV}$

prüft. Koronafreiheit ist bis zur Prüfspannung gewährleistet. Der Betriebsdruck ist 3,5 bar. Das Gewicht beträgt 380 kg.

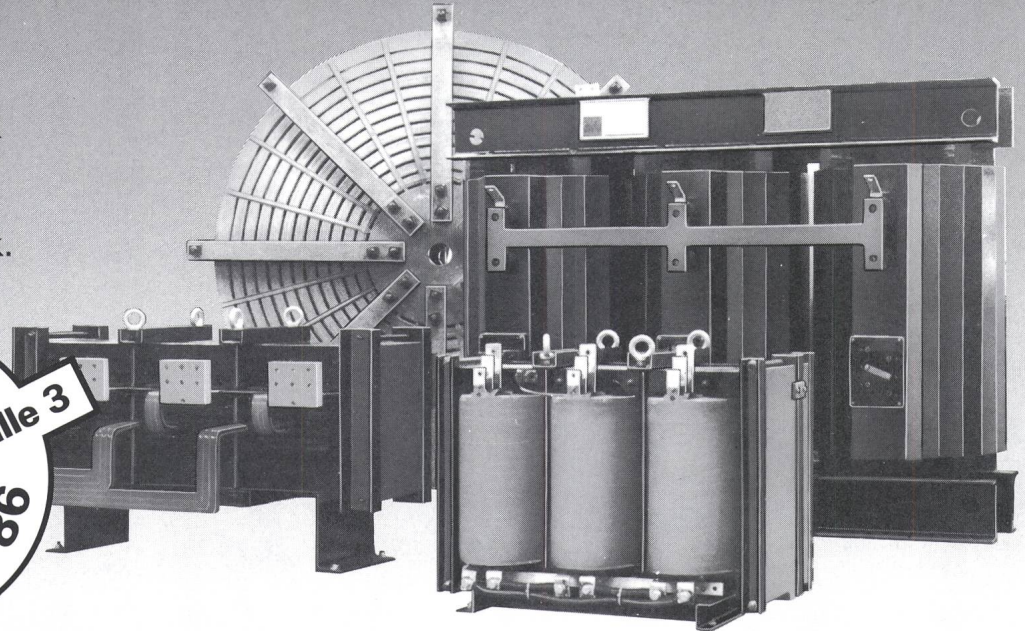
Literatur

- [1] Informationstagung über gasisolierte Schaltanlagen. 13. September 1983. Zürich, SEV, 1983.
- [2] D. Kind und H. Kärrner: Hochspannungs-Isoliertechnik für Elektrotechniker. Braunschweig/Wiesbaden, Friedrich-Vieweg-Verlag, 1982.
- [3] B. Gänger: Alternativgase für SF_6 . Bull. SEV/VSE 73(1982)5, S. 209...214.
- [4] G. Biasiutti und W. Zaengl: Neue Isoliergase für die Hochspannungstechnik – Untersuchungen im homogenen Feld. Bull. SEV/VSE 74(1983)3, S. 140...147.
- [5] F. Bachofen und W. Zaengl: Beeinflussung der dielektrischen Festigkeit von SF_6 -Isolationen durch funktionsbedingte Störstellen auf den Elektroden. Bull. SEV/VSE 68(1977)12, S. 575...581.
- [6] M. Beyer und H. Bläsig: Durchschlagverhalten des Schichtdielektrikums aus gasförmigem und flüssigem SF_6 . Bull. SEV/VSE 72(1981)21, S. 1153...1156.
- [7] D. König et T. Facklam: Augmentation de pression à la suite d'un défaut interne dans l'appareillage blindé à haute tension isolé au SF_6 sous enveloppe monophasée. Comparaison de différents résultats d'essais et procédure de calcul. Electra – (1984)93, p. 25...52.

Trasfor

Transformatoren und Drosseln für Anspruchsvolle*

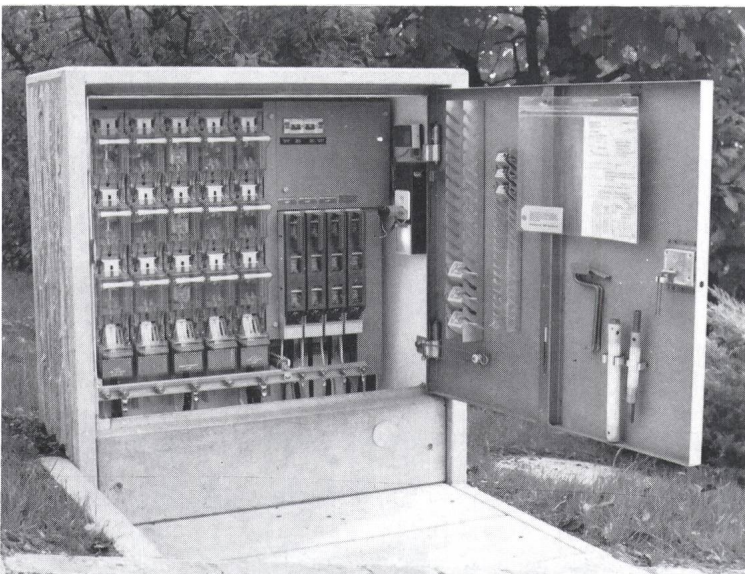
- * Leistungselektronik
- * Schienenfahrzeuge
- * Marine-, Militär-
und Nukleartechnik.



Trasfor SA, CH-6981 Molinazzo di Monteggio, Schweiz Tel. (091) 73 16 21, Telex 79451, Telefax (091) 73 24 60

RUTSCHMANN

Kabelkasten aus Beton Typen K 71 und M 82



Einige Merkmale:

Beste Integration in die umgebende Architektur.

Unverwüstliche Bauweise.

Vorschachtfundamente mit Unterflur- sowie verstellbaren Niveaudeckeln mit Ausbevorzugung.

Ausrüstungen für Niederspannungsnetze, Steuerungen, TV-Netze usw. Grosse Typenpalette.

Verlangen Sie die ausführlichen Unterlagen mit Preisliste.

RUTSCHMANN

Rutschmann AG

8627 Grüningen Tel. 01 935 2156

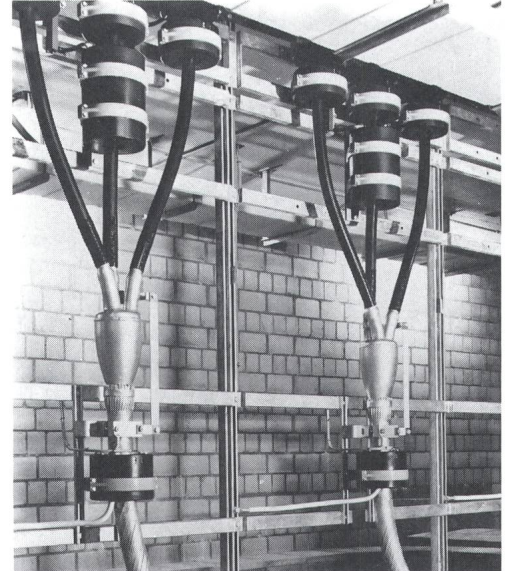
30 Jahre PFIFFNER KABELSTROMWANDLER

Viele Messwandlerprobleme können mit unseren kunstharzisierten Kabelstromwandlern technisch und wirtschaftlich vorteilhafter gelöst werden!

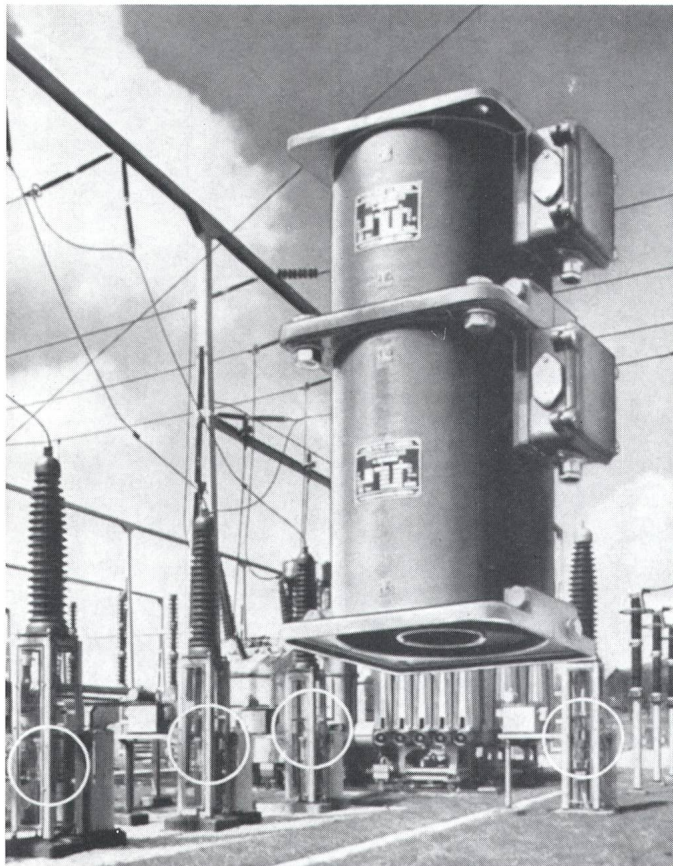
- Ob
- ... ein- oder zweiteilig
 - ... Innenraum oder Freiluft
 - ... mit oder ohne Leichtmetallgehäuse

Für jeden Zweck die geeignete Ausführung

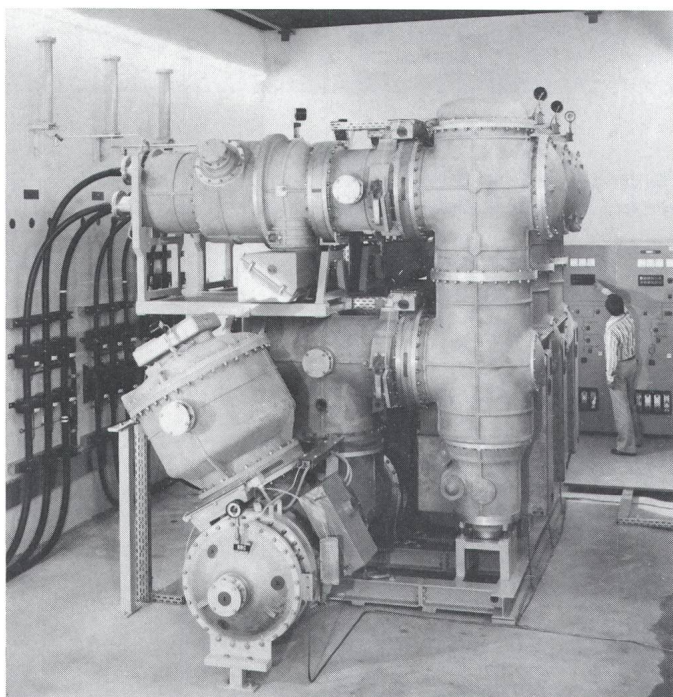
Verlangen Sie unser Angebot



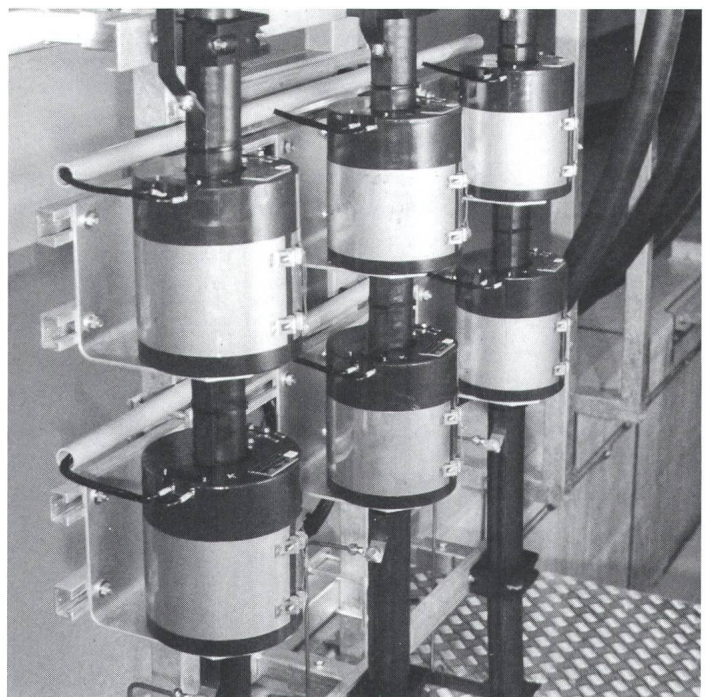
Zweiteilige Innenraum-Kabelstromwandler für selektive Erdschluss-Erfassung, sowie separate Schutz- und Messkabelwandler in einem 16 kV Unterwerk.



220 kV Freiluftanlage mit zweiteiligen Kabelstromwandlern folgender Daten: 1000-1500/1 A 15 VA Kl. 0,2-0,5 und 60 VA Kl. S 20. - Diese Wandler stehen seit 1956 störungsfrei in Betrieb!



SF6-Anlage mit zweiteiligen Kabelstromwandlern in den Kabelleitungen. - Eine platzsparende, hohe Sicherheit bietende und kostengünstige Alternative zu eingebauten Ringkernwandlern.



Zweiteilige Kabelstromwandler in einer 123 kV Anlage. Eine Spezialbauart für Verrechnungs-Messung, d.h. grosse Genauigkeit bei kleinen Primärströmen. - Z.B. 200-400/5 A 15 VA, Kl. 0,2 (amtlich geeicht).

Aktiengesellschaft EMIL PFIFFNER & Co.
Fabrik elektrischer Spezialapparate
CH-5042 HIRSCHTHAL (b/Aarau) Tel. 064 - 81 21 10 Telex 98 22 05

Gegründet 1927