

Zeitschrift: Bulletin des Schweizerischen Elektrotechnischen Vereins, des Verbandes Schweizerischer Elektrizitätsunternehmen = Bulletin de l'Association suisse des électriciens, de l'Association des entreprises électriques suisses

Herausgeber: Schweizerischer Elektrotechnischer Verein ; Verband Schweizerischer Elektrizitätsunternehmen

Band: 77 (1986)

Heft: 14: Assemblées annuelles de l'ASE et de l'UCS

Werbung

Nutzungsbedingungen

Die ETH-Bibliothek ist die Anbieterin der digitalisierten Zeitschriften. Sie besitzt keine Urheberrechte an den Zeitschriften und ist nicht verantwortlich für deren Inhalte. Die Rechte liegen in der Regel bei den Herausgebern beziehungsweise den externen Rechteinhabern. [Siehe Rechtliche Hinweise.](#)

Conditions d'utilisation

L'ETH Library est le fournisseur des revues numérisées. Elle ne détient aucun droit d'auteur sur les revues et n'est pas responsable de leur contenu. En règle générale, les droits sont détenus par les éditeurs ou les détenteurs de droits externes. [Voir Informations légales.](#)

Terms of use

The ETH Library is the provider of the digitised journals. It does not own any copyrights to the journals and is not responsible for their content. The rights usually lie with the publishers or the external rights holders. [See Legal notice.](#)

Download PDF: 01.04.2025

ETH-Bibliothek Zürich, E-Periodica, <https://www.e-periodica.ch>

Wand- und Standschränke,
Normschränke, Einbauschränke,
Kleinschränke, Schrankkombina-
tionen, Grund- und Laborgestelle,
Standpulte.



SCHRÄNKE UND GEHÄUSE.

Was andere längstens nicht mehr können
ist unser Aushängeschild:
Wir gehen auf Ihre Wünsche ein.

Unsere Metallbauabteilung baut Schränke in Kleinserien. Aus Alu und aus rostfreiem Stahl. Nach Standardnormen und nach Ihren Plänen. Schränke für jedes Bedürfnis, in jeder Ausführung und Ausstattung.

Unsere Kunden schätzen die Formschönheit, die breitgefächerte Farbpalette, das Finish, die totale Qualität. Unser Schränke-Know-how ist respektabel. Wir stellen es Ihnen zur Verfügung.

Wohlgroth AG
Zürich

Abteilung Metallbau
8031 Zürich, Klingenstrasse 8, Telefon 01/442 433

ISOLA

Die Schweizerischen Isola-Werke

Ihr zuverlässiger Partner
für elektrotechnische Isolier-Systeme.

Weltweit.

Heute

Energieproduktion und -verteilung, Verkehr, Maschinen- und Motorenbau, Übermittlungswesen, Elektronik – es gibt unter allen diesen Fachgebieten keines, in dem nicht ISOLA-Produkte und ISOLA-Technologien etwas zum Fortschritt beitragen.

Morgen

Die Arbeit an der weiteren Entwicklung der Zukunft wird unsere Devise bleiben. Bessere Nutzung der Energie, Einsparung von Material, höhere Effizienz, neue Technologien – das sind erstrebenswerte Ziele einer guten Partnerschaft. Ziele, die Sie und uns zusammenführen könnten. Wir stehen zur Verfügung.

Setzen Sie sich mit uns in Verbindung, und Sie haben die Hilfsbereitschaft, die Erfahrung und die fachliche Kompetenz unseres Unternehmens auf Ihrer Seite.



Schweizerische Isola-Werke CH-4226 Breitenbach
Tel. 061 80 21 21, Telex 62 479

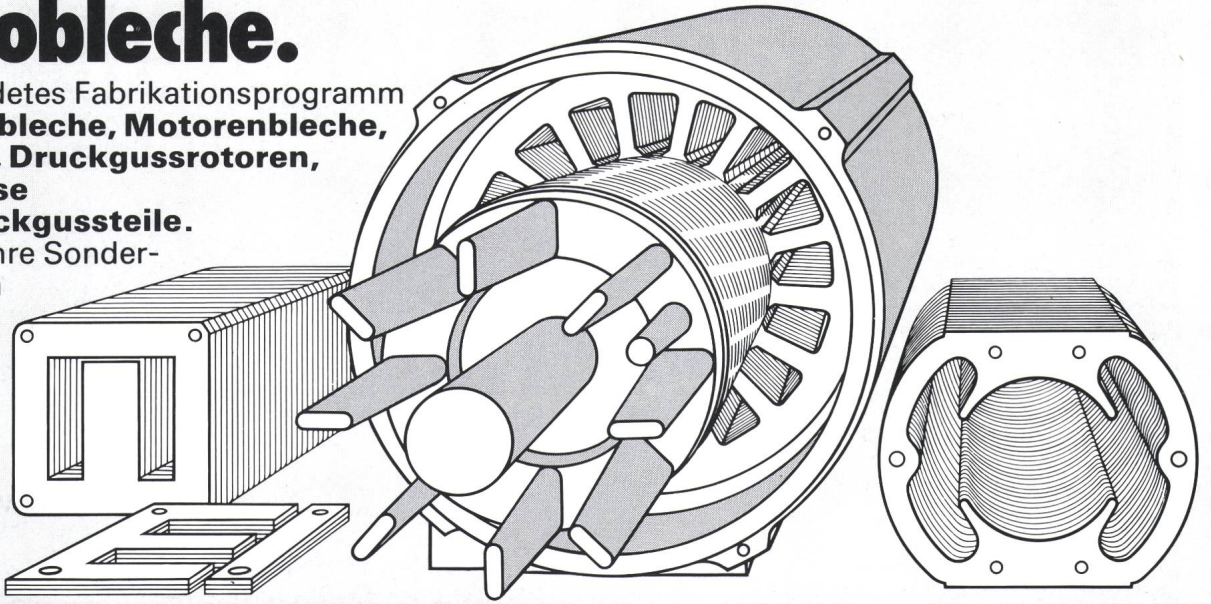
Isolierlacke
Isoliermaterial

Wicklungsdrähte
Kabel

Stanzwerk AG Unterentfelden, Ihr zuverlässiger Partner für gestanzte Elektrobleche.

Unser abgerundetes Fabrikationsprogramm umfasst: **Trafoleche, Motorenbleche, Statorpakete, Druckgussrotoren, Statorumgüsse und ALU-Druckgussteile.**

Aber auch für Ihre Sonderwünsche haben wir immer ein offenes Ohr. Fragen Sie uns, wir beraten Sie gern.



WALDBURGER



Stanzwerk AG
Unterentfelden 

Fabrik für gestanzte Elektrobleche, Quellmattstrasse 687, CH-5035 Unterentfelden, Tel. 064/43 34 34, Telex 982191

**Wir versorgen
die Zentralschweiz
mit dem
lebensnotwendigen
Strom.**

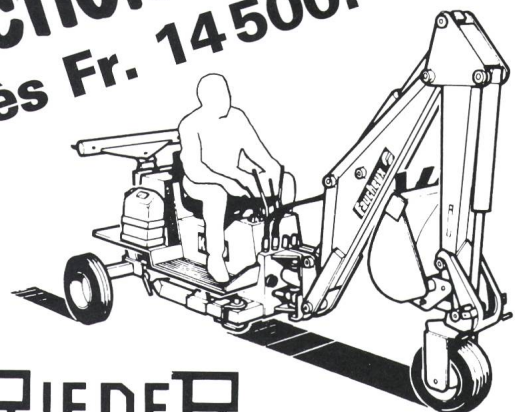


CKW

Centralschweizerische Kraftwerke Luzern

MICRO-PELLE
autonome à capacité énorme!

ACTION!
dès Fr. 14 500.-



RIEDER

S. A.

1896 Vouvry
Tél. 025/81 34 34

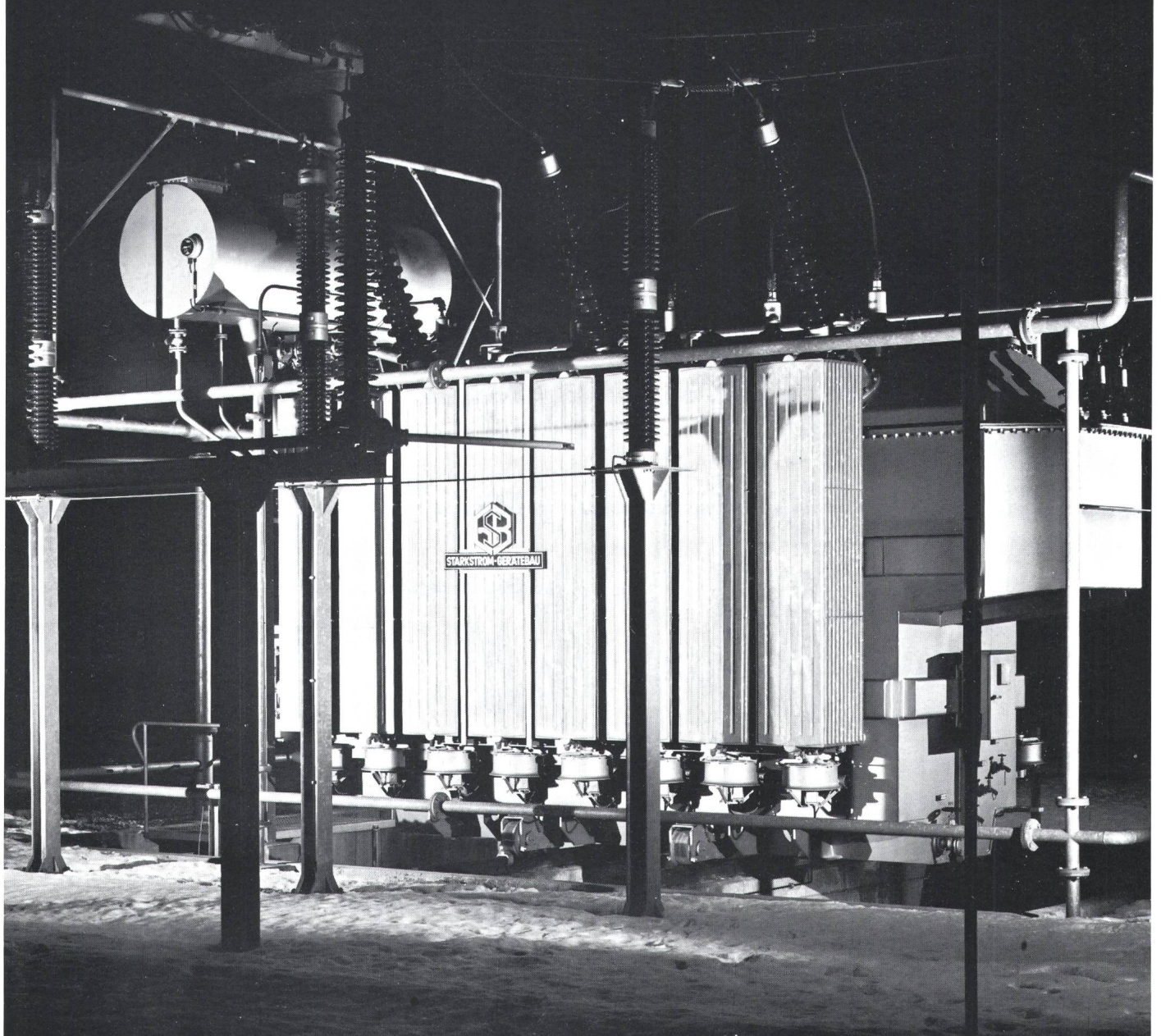
Veillez me faire parvenir une documentation sur votre MICRO-PELLE.

Nom: _____

Adresse: _____

Leistungs- Transformatoren

für optimale Energieverteilung

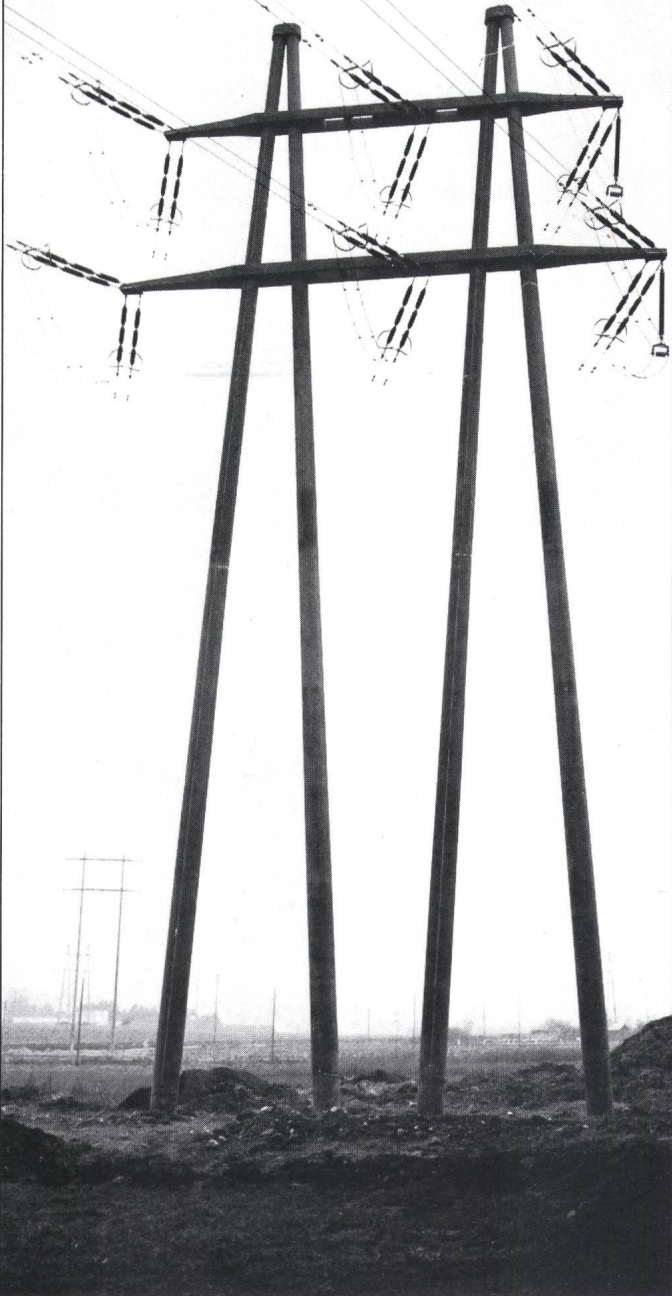


ARNOLD AG
2545 SELZACH

Telefon 065 / 61 21 24, Telex 934 762

SACAC

Schleuderbetonmaste garantieren
Wirtschaftlichkeit
und lange Lebensdauer



Unser Fabrikationsprogramm

Beleuchtungsmasten • Kandelaber • Leitungsmasten
Schaltanlagen • Rammpfähle • Antennenmasten
Säulen für Hochbauten

SACAC

Schleuderbetonwerk AG

Im Lenzhard • Postfach 5879 • 5600 Lenzburg 1
Telefon 064 / 51 18 82

ixosil[®]

Endverschluss- Sortiment für Kunststoff- Hochspannungskabel 10-170 kV

Ausführungen:

- Innenraum
- Freiluft (mit und ohne Stützeigenschaften)
- Einführung in SF₆-Schaltanlagen
- Einführung in Transformatoren

Merkmale:

- Rasche, einfache Montage ohne Spezialwerkzeuge (bewährte Aufschiebetchnik)
- Hohe mechanische und Kurzschluss-Festigkeit
- Schlag- und stossfest
- Glimm- und ozonfest
- Hohe Beständigkeit gegen atmosphärische Einflüsse, UV-Strahlung und Temperaturbeanspruchung
- Hohe Kriechstromsicherheit, selbst bei ungünstigen Umgebungsbedingungen
- Grosse Wechsellastfestigkeit, auch bei extremer Beanspruchung
- Stückprüfung garantiert konstante Qualität des Serienproduktes

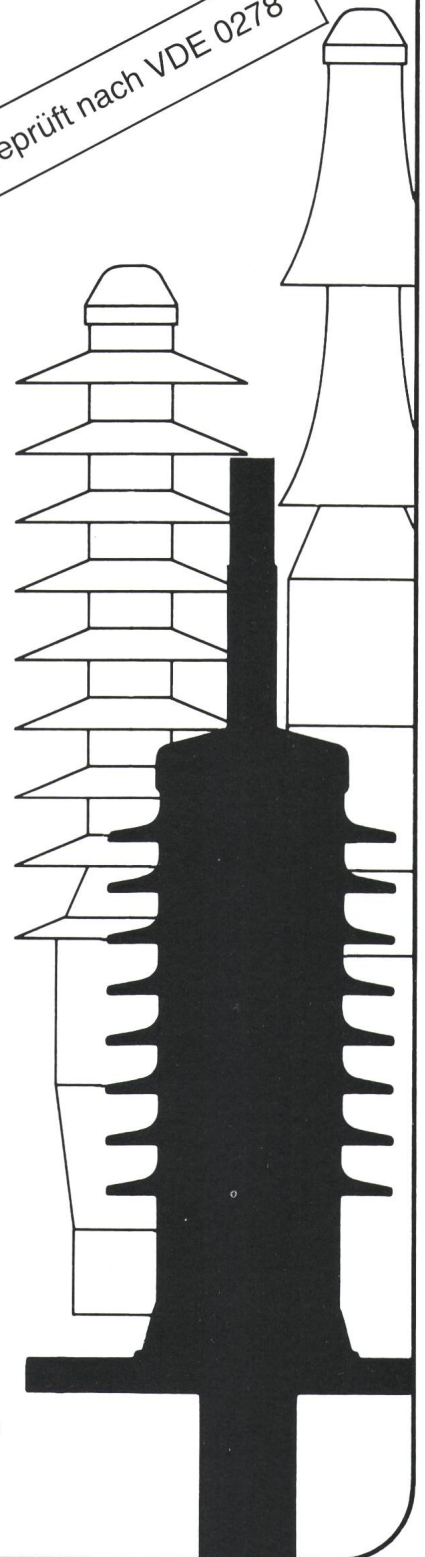
Verlangen Sie
detaillierte Unterlagen:

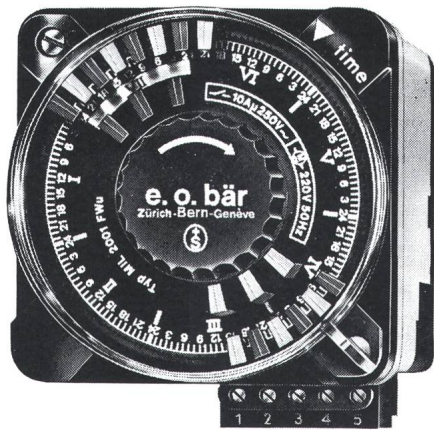


Dätwyler AG
Schweizerische Kabel-,
Gummi- und Kunststoffwerke
CH-6460 Altdorf / Schweiz

Telefon 044/4 11 22
Telex 866 364 dag ch

Geprüft nach VDE 0278





Schaltuhren

(und Stundenzähler)

sind unsere Spezialität

e.o.bär

3000 Bern 13

8000 Zürich

1200 Genève

Postfach 11

Wasserwerkstrasse 2

Telefon 031/22 76 11

Ankerstrasse 27

Telefon 01/242 85 13

16, rue Ed.-Rod

Tél. 022/44 74 67

PRÜFGERÄT FÜR NIEDERSPANNUNGSNETZE

PANENSA

MIC 4

misst unter 220 und 380 V:

Kurzschlussströme (–4 kA)

Fehler-, Berührungs-, Netzspannungen

Impedanzen

Digital-Anzeige

Schweizer Produkt

PANENSA SA

CH 2035 CORCELLES/NE

☎ 038 31 34 34 - TELEX: 952959 ENSA CH



Partner in der Schweiz - Partner in Europa

Die Aare-Tessin AG für Elektrizität, Olten (Atel), ist eine der führenden Elektrizitätsgesellschaften in der Schweiz. Sie ist in erster Linie als Grossverteiler und Produzent tätig. Direkt und über regionale Versorgungsunternehmen deckt sie einen namhaften Teil des Elektrizitätsbedarfs in der Nordwestschweiz. Vor allem leistet die Atel einen wesentlichen Beitrag zum Ausgleich von Elektrizitätserzeugung und -bedarf zwischen den einzelnen Regionen des Landes und über die Grenzen der Schweiz hinaus.

Der Atel steht ein modernes und weitverzweigtes Hochspannungsnetz zur Verfügung, das sich über die ganze Schweiz erstreckt. Es ist Teil des europäischen Verbundnetzes, das in den letzten Jahren stark ausgebaut wurde.

Zur Deckung ihres Strombedarfs besitzt die Atel eigene Kraftwerke. Sie ist darüber hinaus an zahlreichen grossen Wasser- und Kernkraftwerken wie auch am einzigen grösseren Ölkraftwerk der Schweiz beteiligt. Im Geschäftsjahr 1985/86 betrug der Energieumsatz rund 15,6 Milliarden kWh. Dazu kommen noch nationale und internationale Transite über das eigene Leitungsnetz im Umfang von 8,3 Milliarden kWh. Der Gesamtertrag erreichte etwa 1,1 Milliarden Schweizer Franken.

Die Sicherstellung der Versorgung mit Elektrizität, des Motors jeder modernen Wirtschaftstätigkeit, ist ein grosses Anliegen der Atel. Mit ihrer Beteiligung am Bau neuer Kraftwerke und Übertragungsanlagen leistet die Atel ihren Teil an eine sichere, zuverlässige Stromversorgung.

Aare-Tessin AG für Elektrizität 4600 Olten

Bahnhofquai 12-14 Telefon 062 31 71 11



**La Compagnie vaudoise
d'électricité**

s'occupe de l'approvisionnement en électricité de plus de la moitié du canton.

Pour ce faire, nous exploitons 4 centrales hydroélectriques et une quinzaine de postes de transformation de 40 à 125 kV.

Pour participer notamment au passage à 125 kV de notre réseau sud, nous cherchons un

ingénieur ETS courant fort

Ce collaborateur sera au bénéfice de:

- connaissances des problèmes de production, transport et transformation d'énergie électrique et si possible de commande de processus,
- expérience professionnelle de quelques années.

Il sera appelé à:

- participer aux études et à réaliser nos futurs postes de transformation,
- mettre en service ces installations,
- travailler en équipe.

Nous offrons:

- un travail varié et intéressant,
- possibilité de formation continue.

Vous êtes intéressé! N'hésitez pas et envoyez-nous vos offres de service sous référence PPU, à la Compagnie vaudoise d'électricité, service du personnel, case postale, 1000 Lausanne 5.

142



Die Abteilung für Zugförderung des Kreises I der SBB in Lausanne stellt einen jungen

Ingenieur-Techniker HTL (Maschinen oder Elektro)

ein, welcher nach einer Ausbildungszeit später für Aufgaben in den Bereichen Unterhalt von Fahrzeugen, Instruktion des Lokomotivpersonals, technische Probleme der Zugförderung eingesetzt wird.

Handgeschriebene Offerten, begleitet mit einem Curriculum vitae und Zeugnissen, sind zu richten an:

140

**Abteilung für Zugförderung
des Kreises I der SBB
Postfach 1044
1001 Lausanne**



Nous cherchons comme responsable extérieur de vente des produits électriques un

ingénieur électricien

ayant quelques années d'expériences et connaissant l'allemand.

Travail indépendant auprès de la clientèle des services électriques.

Faire offre par écrit à la direction de Glassey SA, 1920 Martigny.

141

Städtische Werke
Lenzburg



Elektrizität Gas Wasser

Wir sind ein öffentlicher Dienstleistungsbetrieb in einer fortschrittlichen Industriegemeinde. Wir versorgen Lenzburg und teilweise umliegende Gemeinden mit Elektrizität, Gas und Wasser.

Infolge Pensionierung des derzeitigen Stelleninhabers suchen wir einen

Abteilungsleiter

für das Elektrizitätswerk.

Aufgabenbereich:

- technische Führung des Elektrizitätswerks
- Überwachung und Ausbauplanung der elektrischen Verteilanlagen (Mess- und Transformatorenstationen, Hoch- und Niederspannungsnetz)
- Betreuung der Betriebswarte und der Fernwirkanlage für Elektrizitäts-, Gas- und Wasserwerk
- Lehrlingsausbildung im Elektrozeichner-Beruf

Anforderungen:

- Elektroingenieur HTL oder gleichwertige Ausbildung
- Erfahrung im Werkbetrieb Elektrizität erwünscht
- Fähigkeit zum Führen von Mitarbeitern
- Initiative und Kooperationsbereitschaft

Wir bieten:

- eine Kaderposition mit Verantwortung und viel Selbständigkeit
- fortschrittliche Anstellungsbedingungen und gute Sozialleistungen
- Weiterbildungsmöglichkeiten

Dienstantritt: 1. Februar 1987 oder nach Vereinbarung

Interessenten, welche den Anforderungen entsprechen und Wert auf eine ausbaufähige Dauerstelle legen, bitten wir um ein handgeschriebenes Angebot mit den üblichen Unterlagen. Auf Wunsch erteilen wir gerne nähere Auskünfte.

Direktion der Städtischen Werke Lenzburg, 5600 Lenzburg, Tel. 064 / 51 29 63

135

Wenn Sie einen qualifizierten Fachmann suchen:

Inserieren Sie mit Vorteil im

Bulletin SEV/VSE

Mit einem Stelleninserat erreichen Sie über 24 900 Elektroingenieure ETH und HTL.

Inseratenschluss: 2 Wochen vor Erscheinen

Die Anzeigenverwaltung berät Sie gerne
Telefon 01 / 207 86 34

EWB**Elektrizitätswerk
der Stadt Bern**

Als städtisches Elektrizitätswerk sind wir verantwortlich für die sichere, ausreichende und wirtschaftliche Versorgung der Gemeinde Bern mit Elektrizität. Die direkte Belieferung der über 90 000 Kunden ist mit einer umfassenden Beratung und Information verbunden. Diese Dienstleistung erbringt unsere Abteilung Hausinstallationen, für die wir infolge Pensionierung einen jüngeren, kontaktfreudigen

Elektro-Ingenieur HTL als Leiter Beratung und Information

suchen.

Nach kurzer Einarbeitung möchten wir ihm die Leitung dieser Dienststelle übertragen.

Aufgabenbereich:

- Elektrizitätsanwendung, eingeschlossen Raumheizung und Warmwasserbereitung
- Elektrofachgeschäft
- Öffentlichkeitsarbeit
- Kontaktpflege mit Kunden
- Medienarbeit
- Ausstellungen
- Kurse und Werkführungen

Voraussetzungen:

- Einige Jahre Praxis
- Eignung zur Führung eines kleinen Mitarbeiterstabes
- Interesse an Energiefragen

Unser Angebot:

- Interessanter und selbständiger Aufgabenbereich in einer Kaderposition
- Zeitgemässe Besoldung und gute Sozialleistungen im Rahmen der Personal- und Besoldungsordnung der Stadt Bern

Wohnsitznahme in der Gemeinde oder Region Bern.

Für eine erste unverbindliche Auskunft stehen wir gerne zur Verfügung (Telefon 031 / 66 32 11).

**Personaldienst des Elektrizitätswerks der Stadt Bern,
Sulgeneckstrasse 18, Postfach 2648, 3001 Bern**

137

Führungsaufgabe

Im Auftrage einer angesehenen und besteingeführten Elektro-Unternehmung in Zürich suche ich den

Chefmonteur Telefon A

Ihr Aufgabenbereich: Sie sind zuständig für die Auftragsabwicklung vom ersten Kundenkontakt bis zur Kontrolle und Abrechnung. Und Sie führen und fördern selbständig ein Team von gegen zehn Mitarbeitern fachlich wie persönlich loyal und überzeugend.

Sie sind der ausgewiesene Allround-Fachmann mit unternehmerischem Talent, die gesunde Vorgesetzten-Persönlichkeit mit Freude an eigenverantwortlichem Schaffen. Telefon-A-Konzession ist Voraussetzung.

Dann bietet sich Ihnen hier die verantwortungsvolle Aufgabe mit echtem Spielraum für eigene Initiative, ebenso breitem Freiraum für selbständiges Vorgehen und Unternehmen. Ihre Mitarbeit wird Ihrem Einsatz und Ihren Leistungen entsprechend grosszügig honoriert.

Dann erwarte ich gerne Ihre Bewerbung mit handschriftlichem Begleitbrief, Foto, Lebenslauf und Zeugniskopien. Ich werde sie persönlich und vertraulich behandeln.

136



**Walter Cadonau 8122 Pfaffhausen
Personalberater Diplom-Graphologe
Alte Zürichstrasse 40 Tel. 01.8251888**

**STÄDTISCHE WERKE BADEN**

Wir sind ein mittleres Energieversorgungsunternehmen mit je zwei Kraftwerken und Unterwerken.

Infolge Pensionierung des derzeitigen Stelleninhabers suchen wir den

Chef Mess- und Steueranlagen

Wir erwarten:

- abgeschlossene Ausbildung als Ingenieur HTL oder vergleichbare Ausbildung sowie einschlägige Erfahrung
- Innovationsfreude und Durchsetzungsvermögen bei der Einführung moderner rechnergestützter Anlagen der Leittechnik
- Freude, ein kleines Team zu führen mit den Aufgaben: Bau und Betreuung Steueranlagen, Installationskontrolle, Montage und Unterhalt der Messeinrichtungen

Wir bieten:

- angenehme Zusammenarbeit in kleinem Team
- den Anforderungen entsprechende Honorierung und ausgebaute Sozialleistungen
- bei Eignung Dauerstelle und mittelfristige Aufstiegsmöglichkeiten zum

Betriebsleiter EW

Nähere Auskünfte erteilt Ihnen gerne unser Herr Heinz Keller, G 056/22 61 01, P 056/22 46 89.

Bewerbungen mit den üblichen Unterlagen sind erbeten an: Direktion der Städtischen Werke Baden, Haselstrasse 15, 5400 Baden

133



Haselstrasse 15, 5401 Baden, Tel 056/22 61 01

STÄDTISCHE WERKE BADEN

The background of the advertisement is a technical drawing of a medium-voltage power distribution system. It features a complex network of lines representing busbars and cables, with various electrical symbols such as circles with diagonal lines, squares with diagonal lines, and triangles with arrows. The drawing is oriented diagonally across the page. In the top right corner, the company name 'SPRECHER ENERGIE' is written in a bold, italicized, sans-serif font. The main title 'Suhr • Mittelspannungsanlagen' is prominently displayed in the center, with a red dot between the words. Below the title, a subtitle describes the system as a flexible building block system. A large, white, irregular shape resembling a map of Switzerland is positioned behind the main title and subtitle. At the bottom right, there are three paragraphs of text providing details about the system's flexibility, the range of switchgear, and the company's contact information.

**SPRECHER
ENERGIE**

Suhr • Mittelspannungsanlagen

– ein flexibles Baukasten-System
von grosser Wirtschaftlichkeit

Wirtschaftlich deshalb, weil mit Sprecher Energie Mittelspannungsanlagen praktisch jeder Anwender-Wunsch optimal zu erfüllen ist, dank über 400 Normbausteinen, die in drei leistungsabhängigen Baureihen mit modularem Aufbau einsetzbar sind.

Auch die Schaltgeräte von 7,2 bis 72,5 kV in oelarmer- und Vakuum-Ausführung sind in jeder Trennwagenzelle wahlweise und gegenseitig austauschbar.

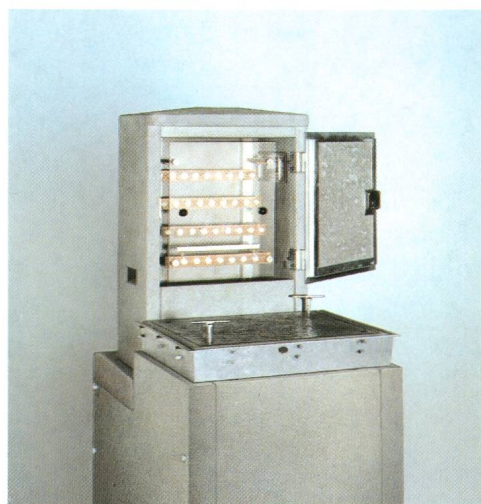
Die Ausrüstung von Energieverteilungsnetzen ist Vertrauenssache.

Sprecher Energie AG
Mittelspannungsanlagen
CH-5034 Suhr
Telefon 064/331313
Telex 981120 ssm ch
Telefax 064/311258

mit enormen Möglichkeiten in Anwendung und Ausbau
Unauffällige Spitzenneuheiten für Qualitätskenner



Schweizerarbeit
Schweizerqualität



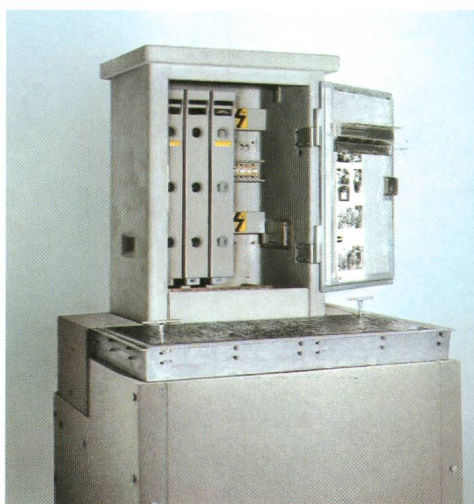
TRENNSTELLE Oa

Techn. Daten:

- Höhe ab Terrain 68 cm
- Die moderne oberirdische Muffe
- Bewährtes Lüftungssystem
- Einbau-Schloss für alle Arten von Halbzylindern Typ 1514 B L = 43 mm
- mit aushängbarer Frontplatte, somit bestens zugänglich
- Ausbauvariationen mit 7 oder Spezial-Anschlüssen
- Berührungssicher durch 10 mm Makralon-Abdeckung, schwer entflammbar

Fundation:

Fertig-Fundament Oa
oder Gr. I mit Reduktion auf Gr. Oa



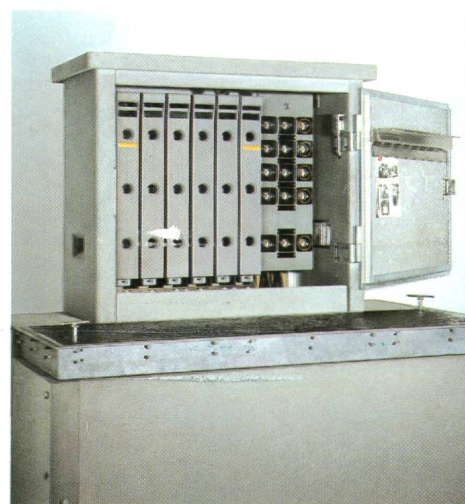
KABELVERTEILKABINE OB 131

Techn. Daten:

- Höhe ab Terrain 90 cm
- Eine praktische Kleintrennstelle, die «Piccolo»-Ausführung der bewährten qualitätsstarken Fuchs-Kabinen
- Immense Ausbauvariationen nach Kundenwünschen, max. 5 Abgänge gesichert
Im Beispiel:
1 × Eingang bis 4 × 185 mm²
1 × Ausgang bis 4 × 185 mm²
1 × Hauptabsicherung G 4
6 × Hausanschlussabgänge geschraubt
- Fragen Sie uns an, es lohnt sich

Fundation:

Fertig-Fundament Gr. O
oder Gr. I mit Reduktion auf Gr. O



KABELVERTEILKABINE I 131

Techn. Daten:

- Höhe ab Terrain 90 cm
- Die unauffällige «Kleine-Eins» mit enormen Ausbaumöglichkeiten
- Trotz der Grösse von nur noch 90 cm bestehen enorme Ausbaumöglichkeiten, max 8 Abgänge gesichert
Im Beispiel:
6 Sicherungsleisten mit Strassenbel. Sicherungsgrp. 1P – 3P
- Fuchs-Qualitäts- und Sicherheitsgarantien sind beibehalten

Fundation

Fertig-Fundament Gr. I oder Gr. II mit Reduktion auf Gr. I