

**Zeitschrift:** Bulletin des Schweizerischen Elektrotechnischen Vereins, des Verbandes Schweizerischer Elektrizitätsunternehmen = Bulletin de l'Association suisse des électriciens, de l'Association des entreprises électriques suisses

**Herausgeber:** Schweizerischer Elektrotechnischer Verein ; Verband Schweizerischer Elektrizitätsunternehmen

**Band:** 77 (1986)

**Heft:** 15

**Artikel:** Die Flugsicherungsdienste Zürich

**Autor:** Matthey, J. / Künzli, P. / Brandtner, P.

**DOI:** <https://doi.org/10.5169/seals-904231>

### **Nutzungsbedingungen**

Die ETH-Bibliothek ist die Anbieterin der digitalisierten Zeitschriften. Sie besitzt keine Urheberrechte an den Zeitschriften und ist nicht verantwortlich für deren Inhalte. Die Rechte liegen in der Regel bei den Herausgebern beziehungsweise den externen Rechteinhabern. [Siehe Rechtliche Hinweise.](#)

### **Conditions d'utilisation**

L'ETH Library est le fournisseur des revues numérisées. Elle ne détient aucun droit d'auteur sur les revues et n'est pas responsable de leur contenu. En règle générale, les droits sont détenus par les éditeurs ou les détenteurs de droits externes. [Voir Informations légales.](#)

### **Terms of use**

The ETH Library is the provider of the digitised journals. It does not own any copyrights to the journals and is not responsible for their content. The rights usually lie with the publishers or the external rights holders. [See Legal notice.](#)

**Download PDF:** 16.03.2025

**ETH-Bibliothek Zürich, E-Periodica, <https://www.e-periodica.ch>**

# Die Flugsicherungsdienste Zürich

J. Matthey, P. Künzli, P. Brandtner, R. Vieli

**Nach einer Übersicht über die Organisation der Flugsicherungsdienste werden die wichtigsten technischen Hilfsmittel wie Radarerfassung der Flugzeuge, Luftlagedarstellung und Radionavigationsanlage beschrieben.**

**Les buts de l'organisation des services de la navigation aérienne (SNA) de Radio-Suisse SA à Zurich sont présentés. Les moyens techniques principaux tels que les systèmes de détection radar des avions, de présentation de la situation aérienne actuelle ainsi que les systèmes de radio-navigation sont expliqués.**

## 1. Organisation

### 1.1 Auftrag

Als Mitglied der Internationalen Zivilluftfahrtorganisation (ICAO) ist auch die Schweiz verpflichtet, auf ihrem Hoheitsgebiet eine Organisation zur sicheren Abwicklung des Luftverkehrs zu betreiben. Seit 1931 ist die Radio-Schweiz AG von der Eidgenossenschaft vertraglich beauftragt, die zivilen Flugsicherungsdienste in der Schweiz durchzuführen. Daneben ist sie, in enger Zusammenarbeit mit den PTT-Betrieben, im Sektor Telekommunikation tätig. Im Bereich Consulting und Engineering wirkt die Unternehmung bei der Planung und Realisierung von Telekommunikations- und Flugsicherungsprojekten in aller Welt mit.

### 1.2 Aufgaben

Die Hauptaufgabe der Schweizerischen Flugsicherung ist die Gewährleistung einer sicheren, flüssigen und wirtschaftlichen Abwicklung des Luftverkehrs sowohl in den Luftstrassen als auch um und auf den Flughäfen Zürich, Genf und Bern-Belp. In erster Linie geht es um die Vermeidung von Zusammenstößen zwischen Flugzeugen in der Luft sowie auf Pisten und Rollwegen. Um dieses Ziel zu erreichen, ist es beim heutigen Umfang des Luftverkehrs unerlässlich, dass jeder-

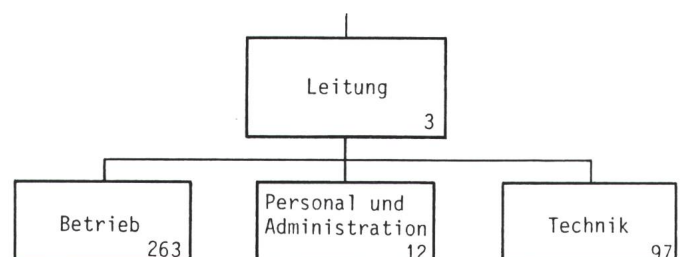
zeit der genaue Standort jedes kontrollierten Luftfahrzeuges erfasst und dem Flugverkehrsleiter dargestellt wird. Hierfür werden hochmoderne Radarstationen sowie Radardatenverarbeitungsanlagen eingesetzt. Um Navigation und Landungen bei schlechten Sichtverhältnissen zu ermöglichen, sind bodenseitig besondere radioelektrische Navigationsanlagen notwendig. Auch der Betrieb und Unterhalt solcher komplexer Systeme gehört zu den Aufgaben der Flugsicherung. Zur Sicherstellung der internen und externen Verbindungen wird zudem ein umfangreiches Telekommunikationsnetz betrieben und unterhalten. Der Luftfahrtinformationsdienst schliesslich sammelt, verarbeitet und verbreitet alle für die Vorbereitung und sichere Durchführung der Flüge notwendigen Daten und Informationen.

### 1.3 Organisation

Die Schweiz ist in zwei Flugsicherungsregionen unterteilt; die Grenze verläuft von der Ajoie zum Simplon. Der Spartendirektion Flugsicherung in Bern sind die beiden, identisch organisierten regionalen Flugsicherungsdienste Genf und Zürich unterstellt.

Die Flugsicherungsdienste Zürich beschäftigen heute 375 Personen. Die Organisation ist aus Figur 1 ersicht-

Fig. 1  
Organisation der  
Flugsicherungsdienste  
Zürich



#### Adresse der Autoren

J. Matthey, P. Künzli, P. Brandtner und R. Vieli,  
Radio-Schweiz AG, Flugsicherungsdienste  
Zürich, 8058 Zürich-Flughafen.

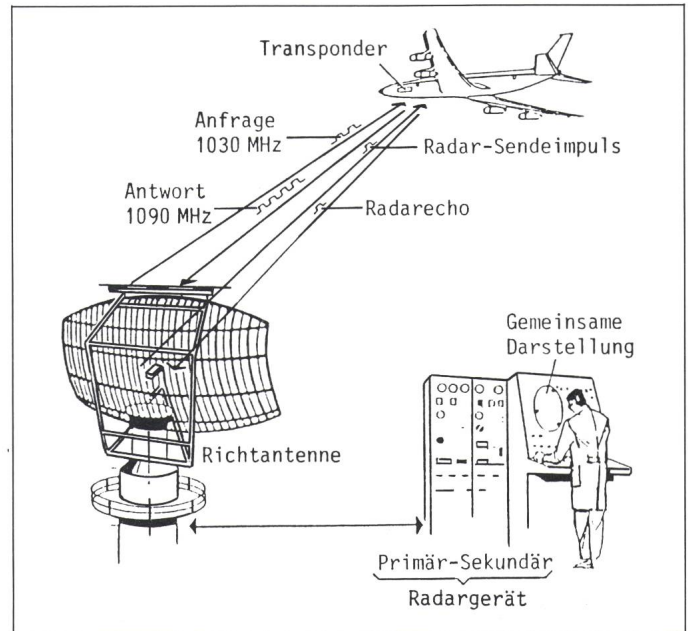
lich. Der hohe Personalbestand der Betriebsdienste ist durch den 24stündigen Betrieb begründet. Die Betriebskosten der FS-Dienste Zürich (inkl. Bern-Belp) betragen 1985 rund 32 Mio Franken. Zur Deckung der gesamten Kosten des schweizerischen Flugsicherungsdienstes erhebt der Bund bei den Luftraumbenutzern Flugsicherungsgebühren.

Zur Leitung des Flugverkehrs in der Region Zürich werden zwei Betriebsstellen eingesetzt. Die *Platz- und An-/Abflugleitstelle* kontrolliert den Flugverkehr auf dem Flughafen und in der näheren Umgebung (Radius etwa 30 km) und beschäftigt heute rund 55 Flugverkehrsleiter. Die *Bezirksleitstelle* regelt den Flugverkehr in den sogenannten Luftstrassen. Der Luftraum wird dafür in mehrere Sektoren aufgeteilt, d.h. der an einem bestimmten Sektor eingesetzte Flugverkehrsleiter verfügt über einen definierten Luftraum, in welchem er frei operieren kann. Festgelegte Koordinationsverfahren regeln die Übergabe der einzelnen Luftfahrzeuge zwischen den verschiedenen Flugverkehrsleitstellen, so dass ein Flug vom Abflug bis zur Landung ständig kontrolliert wird. In der Bezirksleitstelle Zürich sind heute 90 Flugverkehrsleiter beschäftigt.

Als Beispiel sei hier ein Flug von Paris nach Zürich erwähnt. Die angrenzende französische Bezirksleitstelle Reims koordiniert diesen Flug mit der Bezirksleitstelle Zürich. Danach findet die Übergabe statt, d.h. der Pilot wird angewiesen, mit dem Westsektor der Bezirksleitstelle Zürich Verbindung aufzunehmen. Der Flugverkehrsleiter ist für den sicheren Sinkflug und die Staffelung dieses Fluges in seinem Sektor verantwortlich. Nach entsprechender Koordination wird dieser Flug der Anflugleitung übergeben, die für den weiteren Sinkflug sowie für die Integration im übrigen anfliegenden Verkehr zuständig ist. Sobald das Flugzeug auf dem Instrumentenlandesystem stabilisiert ist und seinen Endanflug begonnen hat, wird er der Platzverkehrsleitung (Kontrollturm) übergeben. Der Platzverkehrsleiter gibt ihm die letzten Landeanweisungen (Sicht, Wind usw.) und sorgt für die Staffelung zu anderen Luftfahrzeugen in der Luft und auf Pisten und Rollwegen. Die gleichen Verfahren in umgekehrter Reihenfolge gelten für abfliegende Luftfahrzeuge.

In den folgenden Kapiteln werden zwei der Hauptsysteme der Flugsicherung näher dargestellt.

Fig. 2  
Kombinierte  
Primär-Sekundär-  
Radaranlage



## 2. Die Radar- und Flugplandaten

### 2.1 Die Radardatenerfassung

Luftfahrzeuge im kontrollierten Luftraum werden auf ihrem Weg mit Radar geortet und überwacht. Die Flugsicherung sorgt dafür, dass die von der internationalen Zivilluftfahrtorganisation (ICAO) festgelegten minimalen Abstände zwischen den Flugzeugen nicht unterschritten werden. Diese Aufgabe kann dann sicher gelöst werden, wenn alle Flugzeuge dauernd erfasst und geortet werden und die daraus resultierende Luftverkehrslage dem Flugverkehrsleiter aktuell dargestellt wird. Es sind zwei Systeme, die den Leitstellen die benötigten Informationen liefern, zwei Radartypen, die nach verschiedenen Prinzipien arbeiten.

Beim einen, *Primärradar* genannt, handelt es sich um das passive Ortungsverfahren, bei welchem starke Mikrowellenpulse über eine scharf bündelnde und sich um ihre Achse drehende Richtantenne in den Raum gestrahlt werden. Luftfahrzeuge und andere Objekte, z.B. Berge, reflektieren die Pulse, die im hochempfindlichen Radarempfänger wieder aufgefangen werden. Impulslaufzeit und Antennendrehwinkel liefern die Positionsinformation in Polarkoordinaten.

Die in der zivilen Flugsicherung eingesetzten Primärradars liefern keine Höheninformationen, ebenso können Flugzeuge mit diesem Radartyp nur umständlich identifiziert werden. Aus

diesem Grunde wird ein zweiter Typ, *Sekundärradar* genannt, meist als Zwillingsystem mit einem Primärradar am selben Standort mitbetrieben, der neben der Position auch die Flughöhe und die Identifikation liefert. Dieses System setzt allerdings eine aktive Mitarbeit der Flugzeuge voraus. Ein Teil des Sekundärradarsystems, das sogenannte Antwortgerät, fliegt als Bordgerät mit. Am Boden befindet sich das Abfragegerät, das von allen mit einem Antwortgerät ausgerüsteten Flugzeugen abwechselungsweise einen Identifikationscode oder die Flughöhe abfragt (Fig. 2).

Der Identifikationscode wird vom Piloten von Hand eingestellt, nachdem ihm der Flugverkehrsleiter den einzustellenden Wert per Funk übermittelt hat; die aktuelle Flughöhe wird direkt dem Höhenmesser entnommen und automatisch übermittelt.

Das Sekundärradar ist ein digitales System, bei dem sowohl auf dem Abfrage- wie auf dem Antwortlink Impulsgruppen übertragen werden. Es liegt also nahe, diese digitalen Signale so aufzubereiten, dass sie einem Computer übergeben werden können, der sie mit minimaler Verzögerung dem Flugverkehrsleiter in geeigneter Form präsentiert.

Das System ist, gemessen am schnelllebigen technischen Fortschritt, schon alt. Die ICAO hat bereits 1954 die Frequenzen und die heute noch gültigen Kennwerte festgelegt. Heute, 32 Jahre später, ist es bis an die Grenzen seiner Belastbarkeit ausgenutzt,

und die Probleme, die sich für die Flugsicherung daraus ergeben, sind zeitweise erheblich.

Drei Problembereiche sind es vor allem, die sich je länger desto mehr einer gemeinsamen Betrachtung entziehen: *Die Systemstrategie, die Flugverkehrsdichte und der Benutzerkomfort* (Fig. 3).

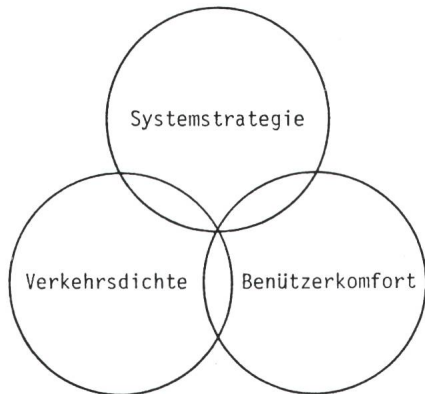


Fig. 3 Die Problembereiche des heutigen Sekundärradarsystems

Unter *Systemstrategie* wird das Vorgehen zur Gewinnung der Informationen verstanden. Wenige Bodenstationen fragen viele Flugzeuge ab, und jede Abfrage ist ein «Aufruf an alle». In all den Jahren sind nun aus den wenigen Bodenstationen viele und aus den vielen Flugzeugen sehr viele geworden. Dies leitet über zum zweiten Problembereich, der *Verkehrsdichte*. Sie gibt zusammen mit der gestiegenen Anzahl von Abfragestationen vermehrt Anlass zu unerwünschten Interferenzen. Schliesslich ist im Zeichen der Automation in der Flugsicherung der *Benutzerkomfort* auf ein Niveau gebracht worden, das die konzeptionellen Möglichkeiten des Gesamtsystems mindestens zeitweise übersteigt. Anstelle der Original-Radarinformation wird heute eine durch den Computer aufbereitete Synthese auf Tageslicht-Bildschirmen dargestellt.

Der gemeinsame Teil der drei Bereiche ist in der Vergangenheit immer kleiner geworden. Die Folgen sind vermehrte Fehl- oder Falschinformationen. Die Grenzen sind heute bekannt und an neuen Lösungen wird gearbeitet. Der Schlüssel zu spürbaren Verbesserungen ist im Bereich der Systemstrategie zu suchen: Neue Verfahren, bei denen Flugzeuge selektiv abgefragt und Daten zwischen Bord- und Bodencomputer ausgetauscht werden, sollen die Probleme lösen.

## 2.2 Die Verarbeitung und Darstellung von Radardaten

In Zürich werden rund 1000 Flugbewegungen pro Tag (Spitzenwert 1300) bewältigt. Dazu sind 26 Radarsichtgeräte in Betrieb. Entsprechend dem Verwendungszweck sind drei verschiedene Typen von Radarsichtgeräten für die Luftstrassen-, die An- und Abflug- sowie die Platzverkehrsleitstelle (Kontrollturm) eingesetzt. Sie unterscheiden sich, abgesehen von der Grösse des Bildschirms, in der Beschaffenheit der Bildröhre bzw. deren lumineszierenden Schicht, die mehr oder weniger remanente Eigenschaften aufweist, und in der Technik der Informationsdarstellung.

So ist die Bezirksleitstelle (Luftstrassenkontrolle) mit 15 modernen, computerunterstützten Darstellungseinheiten (53 cm Durchmesser) ausgerüstet. Die vektoriell dargestellte vollsynthetische Luftverkehrslage mit etikettierten Flugzielsymbolen erlaubt die Betrachtung im hellen Betriebsraum (Fig. 4 a, b). Für die An- und Abflugleitstelle sind seit Ende April 1986 acht ähnliche Bildschirmeinheiten eingesetzt. Im Unterschied zur Luftstrassenkontrolle findet hier eine Mischbildarstellung mit zusätzlicher analoger Flugzielinformation Verwendung. Dabei werden die mittels Primärradar erfassten Flugzielsymbole synchron mit dem Antennenumlauf der Radaranlage als Leuchtpunkte auf dem Bildschirm abgebildet.

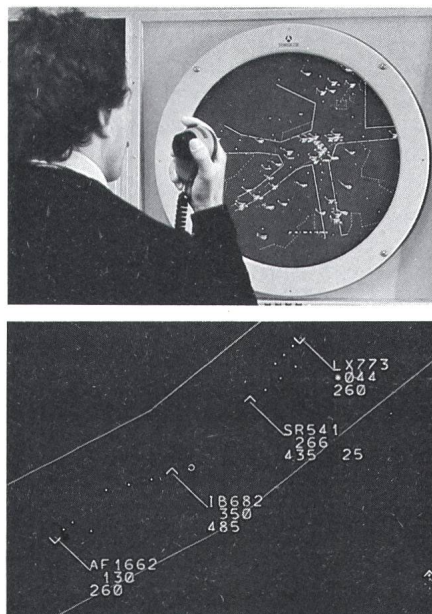


Fig. 4 Radarsichtgerät der Bezirksleitstelle  
Vollsynthetische Darstellung der Luftverkehrslage

a Gesamtansicht  
b Bildausschnitt

Die synthetische Information wird dem Analogbild überlagert. Das Analogdarstellungsverfahren verlangt eine remanentere Phosphorschicht der Bildröhre, aber auch einen relativ abgedunkelten Betriebsraum.

Die Bildschirme in der Kontrollturmkanzel (36 cm Durchmesser) geben die Luftlage in einem Umkreis von etwa 15 km um den Flughafen wieder. Das Darstellungsprinzip entspricht, aufgrund der in der Kanzel herrschenden Lichtverhältnisse, dem eines Fernsehapparates, d.h. die Information wird zeilenweise aufgebaut.

## 2.3 Das Zusammenwirken von Radar- und Flugplandaten

Für die Aufbereitung und Darstellung einer Flugverkehrssituation sind Informationen aus zwei Datenquellen notwendig:

1. die Information der Radarsensoren, die Flugzielsymbole,
2. die Flugplandaten.

Flugzielinformationen bezieht die Regionalstelle Zürich zur Hauptsache von den zwei örtlich angesiedelten Radarstationen auf dem Holberg (am südlichen Rand des Flughafengebietes) und auf der Lägern. Zur Abdeckung von Empfangsschatten und als Redundanz im Störfall wird auch die entferntere Quelle der Regionalstelle Genf auf der La Dôle mitbenutzt.

Die Quelle für die Flugplandaten ist der Flugplan. Als Basis jedes einzelnen Fluges beschreibt er diesen zwischen Start und Landung im Detail (u.a. Route und Flughöhe). Flugpläne der Linienverkehrsgesellschaften, die regelmässig den Flughafen Zürich anfliegen, sind als sogenannte «Repetitive Flugpläne» saisonal im Flugplanrechner abgelegt. Alle anderen Flugpläne und -informationen, die die Leitstellen benötigen, werden täglich via Fernschreiber oder Telefon übermittelt und in den Rechner eingegeben. Eine Stunde vor dem errechneten Einflug eines Flugkurses in den Überwachungsbereich der Regionalstelle Zürich wird der Flugplan geweckt (so der Fachausdruck), damit wo notwendig kurzfristige Änderungen eingegeben werden können. 10 Minuten vor dem Einflug werden die Flugplandaten «aktualisiert» und an alle interessierten Arbeitsplätze verteilt.

Zusammen mit der erwarteten Zielmeldung des Radarsensors bilden die bereitgestellten Flugplandaten die Basis für eine identifizierte Luftlagedar-

stellung. Modernste Rechner- und Prozessoranlagen versuchen, aus den erhaltenen Radarzielmeldungen im Echtzeitverfahren für jeden Flug eine lückenlose Spur zu zeichnen und in Verbindung mit den Flugplandaten diese Spur zu identifizieren bzw. mit einer Etikette zu versehen, die u.a. Auskunft über die entsprechende Kurs- bzw. Flugnummer gibt.

Das wesentlichste Kriterium für die Flugplan-Zielmeldungskorrelation bildet der Sekundärradardcode. Sobald der Sekundärradarsensor ein Ziel meldet, korreliert der Rechner des zentralen Flugplan- und Radardatenverarbeitungssystems – das in Dreifachausführung und Hot-standby-Version ein Optimum an Sicherheit und Verfügbarkeit darstellt – die zu einer Flugspur verarbeiteten Flugzielmeldungen mit den im Arbeitsspeicher abgelegten Flugplandaten und gibt diese an die Bildschirmeinheiten weiter.

Jede Bildschirmeinheit bildet in dem dezentral angeordneten Gesamtsystem eine autonome Datendarstellungseinheit mit eigenem Rechner. Dieser bestimmt, nach den vom Flugverkehrsleiter an seinem Arbeitsplatz eingegebenen Parametern, was von der angelieferten Datenmenge übernommen und in welcher Form dargestellt wird (Fig. 5). Das Arbeitsinstrument eines Flugverkehrsleiters gleicht heute immer mehr einem komplexen EDV-Terminalplatz. Vielfältige Möglichkeiten wie Abruf von Luftstrassenkarten, Wetterinformationen, Peil- und Messvektoreinblendungen, Distanz- und Sektoreinstellungen unterstützen ihn bei seiner Arbeit. Ohne die etikettierten Flugspuren, deren Kopfsymbole sich wie von Geisterhand bewegt alle 12 s ( $\triangle$  Radardaten-Erneuerungszyklus) auf dem Bildschirm weiterschieben und jederzeit ein genaues Abbild der aktuellen Luftverkehrslage wiedergeben, wäre eine effiziente Flugsicherung beim heutigen Luftverkehr nicht mehr denkbar.

### 3. Radionavigationsanlagen

#### 3.1 Einleitung

Das Wissen um die Navigation mit Hilfe des Magnetkompasses und der Gestirne ist alt. Es erscheint heute wohl kaum mehr spektakulär, wenn ein Verkehrsflugzeug seinen Bestimmungsort über riesige Entfernungen problemlos findet. Hingegen dürfte die Landung z.B. eines Jumbos in

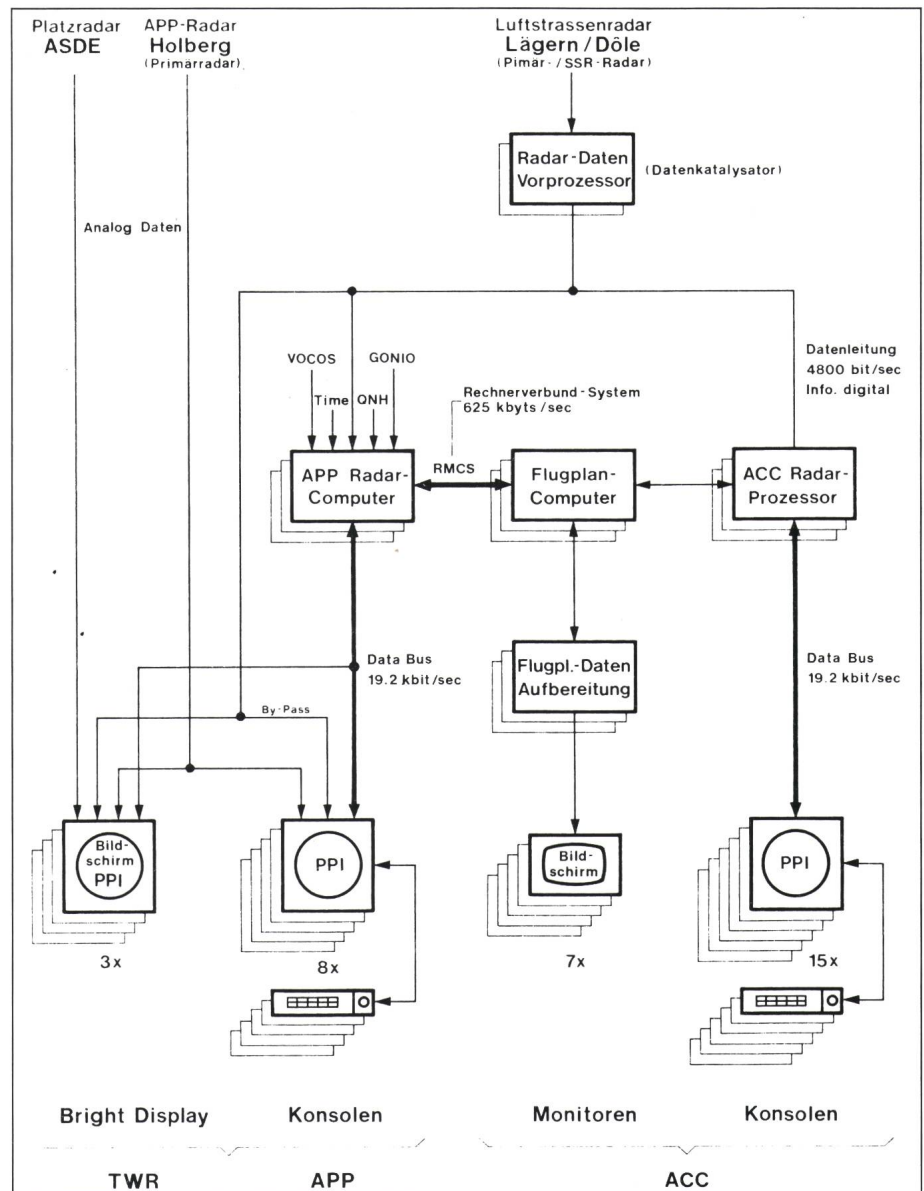


Fig. 5 Verarbeitung und Darstellung von Radar- und Flugplandaten

APP An-/Abflugleiste  
 ACC Bezirksleitstelle  
 TWR Platzverkehrsleitstelle (Kontrollturmkanzel)  
 PPI Radarbildschirm (Plane Position Indicator)

einem genau bestimmten Bereich der Landebahn und bei dichtem Nebel auch heute noch beeindruckend sein. Im folgenden Text werden die für einen Allwetterbetrieb notwendigen radioelektrischen Navigationshilfsmittel des Flughafens Zürich vorgestellt. Der Schwerpunkt liegt beim bodenseitigen Teil der Blindlandanlage, dem sogenannten Instrumentenlandesystem ILS.

#### 3.2 Anlagen des Flughafens

Für den sicheren, reibungslosen und von den Sichtbedingungen möglichst

unabhängigen Flugbetrieb stehen auf dem Flughafen Zürich eine Palette von radioelektrischen Navigationsanlagen zur Verfügung. Als wichtige Komponente ist das Instrumentenlandesystem ILS zu nennen. Es arbeitet als radioelektrische Verlängerung der Landebahn und gestattet dem anfliegenden Flugzeug, den definierten Aufsetzpunkt bei schlechten Sichtbedingungen zu finden. Theoretisch ist es sogar möglich, bei Sicht Null zu landen. Aus Sicherheitsgründen darf jedoch eine gewisse minimale Sichtweite, abhängig von verschiedenen Faktoren, noch nicht unterschritten werden.

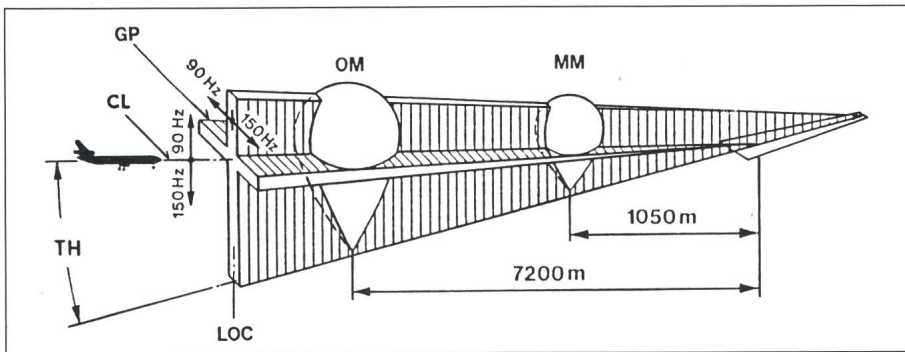


Fig. 6 Instrumentenlandesystem (ILS)

CL Anfluglinie (Centerline)      LOC Landekurs (Localizer)  
 GP Gleitweg (Glidepath)      OM Aussenmarkierung (Outermarker)  
 TH Gleitwinkel ( $\theta$ )      MM Mittelmarkierung (Middlemarker)

Wie die Figur 6 zeigt, strahlt das ILS zwei Leitebenen ab, die eine räumliche Führung hin zur Piste erlauben. Die vertikale Ebene legt den Landekurs fest und wird mit einem Sender im 110-MHz-Bereich (LOC, Localizer) erzeugt. Ein weiterer Sender im Gebiet von 330 MHz (GP, Glidepath) definiert mit der Gleitwegebene den Elevationswinkel. Er beträgt für die Installationen des Flughafens Zürich 3°.

Zwei Fixpunkte, Aussenmarkierung (OM, Outermarker) und Mittelmarkierung (MM, Middlemarker), ergänzen das System mit Distanzelementen. Beim unmittelbaren Überflug empfängt das Flugzeug die von den bodenseitigen Markierungssendern ausgestrahlten Signale. Ihre Arbeitsfrequenzen sind auf 75 MHz festgelegt; sie unterscheiden sich nur in der Modulationsfrequenz und einem Kennungs-

code. Anstelle der Marker wird neuerdings zum Teil eine Distanzmessanlage (DME, Distance Measuring Equipment) eingesetzt. Mit Hilfe je eines bord- und bodenseitigen Transponders kann dem Piloten eine laufende Distanzangabe zur Landebahn geliefert werden. Für diese Anlagen ist das Frequenzband um 1000 MHz reserviert.

Der Anflug und die Landung erfolgen heute auch bei minimaler Sicht

automatisch. Dies setzt voraus, dass das ILS bei allen Sichtbedingungen eine sichere Landung gewährleisten muss. Die von der ICAO (International Civil Aviation Organization) festgelegten Normen unterscheiden deshalb verschiedene Betriebskategorien von ILS. Sie sind in der Tabelle I aufgeführt. Im weiteren ist eine der Kategorie angepasste Pistenbefehuerung als optische Führung vor auszusetzen<sup>1</sup>.

Wie die Figur 7 zeigt, sind die beiden Pisten 14 und 16 mit einem ILS ausgerüstet. Die Landekursanlage (LOC) steht am Pistenende und die Gleitwinkelinstallation (GP) querab vom Aufsetzpunkt. Als Distanzelement ist anstelle des Middlemarkers MM der Piste 14 ein DME installiert. Beide ILS-Anlagen, sowohl die von Piste 14 wie die von Piste 16 sind für den Kategorie-III-Betrieb ausgelegt.

Um die weiteren navigatorischen Bedürfnisse bei An-, Ab- und Überflügen abzudecken, findet sich auf dem Platz ein UKW-Drehfunkfeuer (VOR bzw. DVOR, VHF Omnidirectional Radio Range). Es strahlt im Bereiche

<sup>1</sup> vgl. Aufsatz «Befeuerungsanlagen auf Flughäfen» im gleichen Heft.

Betriebskategorien für Instrumentenlandesystem ILS

Tabelle I

Kategorie <sup>3</sup>	RVR <sup>1</sup> , minimale Sichtweite	Entscheidungshöhe <sup>2</sup>
I	800 m	60 m
II	400 m	30 m
III A	200 m	0 m
III B	50 m	0 m
III C	0 m	0 m

<sup>1</sup> RVR, Runway Visual Range: Sichtweite, die die Pistenbefehuerung noch erkennen lässt; sie entspricht etwa der halben meteorologischen Sichtweite bei Tageslicht.

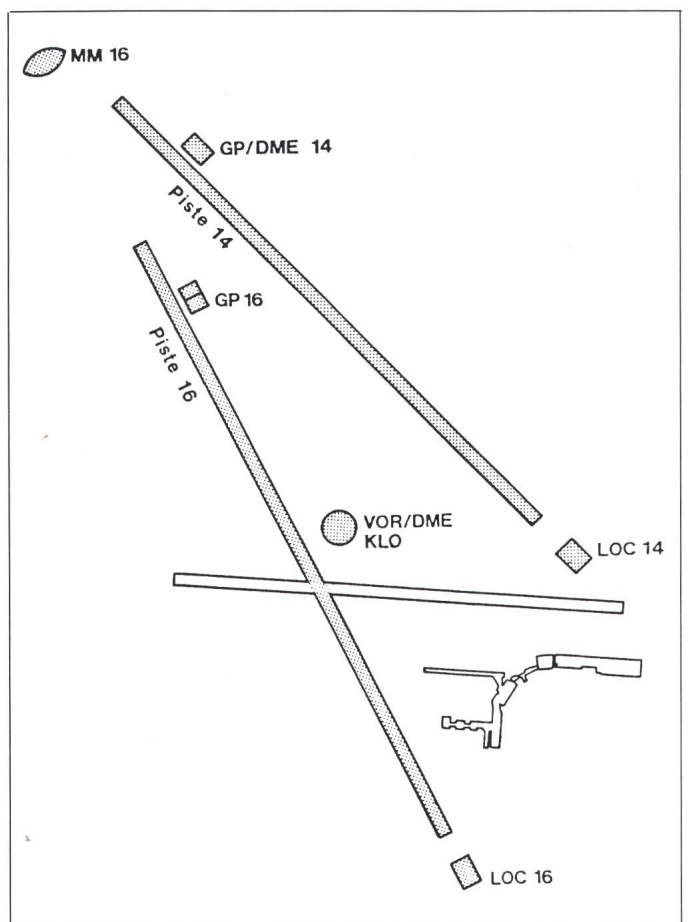
<sup>2</sup> Abhängig vom Flugzeugtyp, seiner Ausrüstung und der Zertifizierung der Besatzung operieren heute die Fluggesellschaften bis hinab zu einer Kategorie, die zwischen III A und III B liegt. Dabei wird eine Entscheidungshöhe gewählt, die einige Meter über Null zu liegen kommt.

<sup>3</sup> Für die bodenseitige ILS-Ausrüstung wird nicht zwischen III A, III B und III C unterschieden.

Fig. 7 Situation Flughafen Zürich mit ILS-, VOR- und DME-Installationen

Die beiden Outermarker Piste 14 und 16 sind nicht aufgeführt

LOC Localizer (Landekursanlage)  
 GP Glidepath (Gleitweganlage)  
 DME Distance measuring equipment (Distanzmessanlage)  
 VOR VHF Omnidirectional radio range (UKW-Drehfunkfeuer)  
 KLO Kloten  
 MM Middlemarker (Markierungsfeuer)



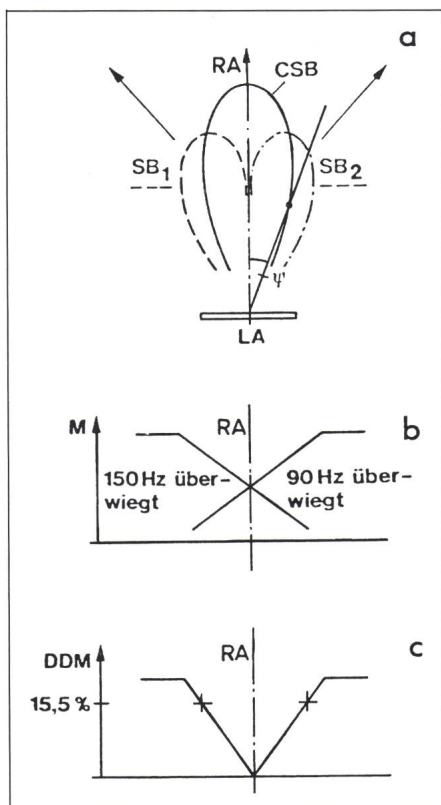


Fig. 8 Prinzip der Landkursanlage

- RA Pistenachse
- DDM Difference in Depth of Modulation
- M Modulationsgrad
- CSB, SB<sub>1</sub>, SB<sub>2</sub> s. Text
- LA Localizerantenne
- a Vereinfachtes Strahlungsdiagramm und spektrale Verteilung
- b Winkelabhängiger Modulationsgrad
- c Winkelabhängiger Verlauf des DDM. 15,5% DDM entspricht Vollauschlag rechts bzw. links am Bordinstrument

90- bzw. 150-Hz-amplitudenmodulierten Trägers gespeist, so dass drei räumlich verschiedene Modulationsdiagramme entstehen.

Zur näheren Erklärung soll die vereinfachte Darstellung der Figur 8 dienen. In Richtung des Anfluges wird das stark gebündelte, mit 90 und mit 150 Hz amplitudenmodulierte Signal

$$CSB = R_0(\psi)[C_0 + A_{90} + A_{150}] \quad (1)$$

ausgestrahlt.  $R_0(\psi)$  beschreibt die Antennenkeule,  $C_0$  die Trägerfrequenz bei  $f_0$ ,  $A_{90}$  die beiden Spektrallinien bei  $f_0 \pm 90$  Hz,  $A_{150}$  die beiden Spektrallinien bei  $f_0 \pm 150$  Hz. Neben der Hauptkeule werden spiegelbildlich zur Anflugachse die beiden Seiten

$$SB_1 = R_1(\psi)[-A_{90} + A_{150}] \quad (2)$$

$$SB_2 = R_2(\psi)[+A_{90} - A_{150}] \quad (3)$$

ausgestrahlt, wobei die Phasen der modulierenden Frequenzen teilweise um  $180^\circ$  verschoben wurden. Dadurch und durch die räumlich unterschiedlichen Amplituden ergibt sich ein azimutabhängiger Modulationsgrad (Addition der Gl. 1...3). Das Bordinstrument bildet sodann die Differenz der 90/150-Hz-Modulationsgrade aus (Fig. 7c). 15,5% DDM (Difference in Depth of Modulation) heisst Vollauschlag rechts oder links, je nachdem ob 90 oder 150 Hz überwiegt.

Die starke Bündelung durch die grosse Antennenapertur reduziert die Störanfälligkeit gegenüber Reflexio-

nen, verkleinert hingegen den nutzbaren Winkelbereich. Gefordert sind mindestens  $\pm 35^\circ$  beidseits der Axe. Durch Überlagerung eines zweiten Leitstrahlendiagramms (Clearance) kleinerer Bündelung kann dieses Bedürfnis abgedeckt werden. Seine Trägerfrequenz ist um 9 kHz verschoben, liegt aber immer noch im Empfangskanal des Bordempfängers. Durch den als Capture-Effekt (Einfangeffekt<sup>2</sup>) bezeichneten Prozess werden die Reflexionsstörungen, die ja aufgrund des breiteren Antennendiagrammes zwangsweise stärker auftreten, auf der Axe nicht wirksam.

### ILS-Gleitweg

Dem Gleitweg liegt das gleiche Prinzip zugrunde wie beim Localizer. Um die Antennenabmessungen zu begrenzen, wird jedoch eine dreimal höhere Frequenz verwendet.

Die GP-Antenne ist 120 m seitlich des Aufsetzpunktes bei der Landbahn plaziert. Sie trägt an einem 20-m-Mast in Leichtbauweise drei übereinander angeordnete Strahlerelemente. In Verbindung mit der Reflexion am definierten Antennenvorgelände wird eine bei DDM = 0 um  $3^\circ$  geneigte Gleitfläche erzeugt (Fig. 9).

<sup>2</sup> Der Capture-Effekt besagt, dass bei amplitudenmodulierten Wellen (Modulation gleichfrequent und gleichphasig) unterschiedlicher Trägerfrequenz die stärkere Abstrahlung die schwächere wegdrückt.

der VHF eine in der Geographie feststehende Azimutrose aus. Das VOR ist gepaart mit einem DME am nämlichen Standort (VOR/DME KLO). Damit steht dem Benutzer die Azimut- und Distanzinformation zur Verfügung.

Alle vorerwähnten Anlagen sind notstromgesichert. Eine automatische Überwachungseinrichtung – das Monitoring – kontrolliert die vitalen Parameter, schaltet im Falle eines Fehlers auf eine ständig bereitstehende Reserve um oder nimmt nötigenfalls die ganze Anlage ausser Betrieb.

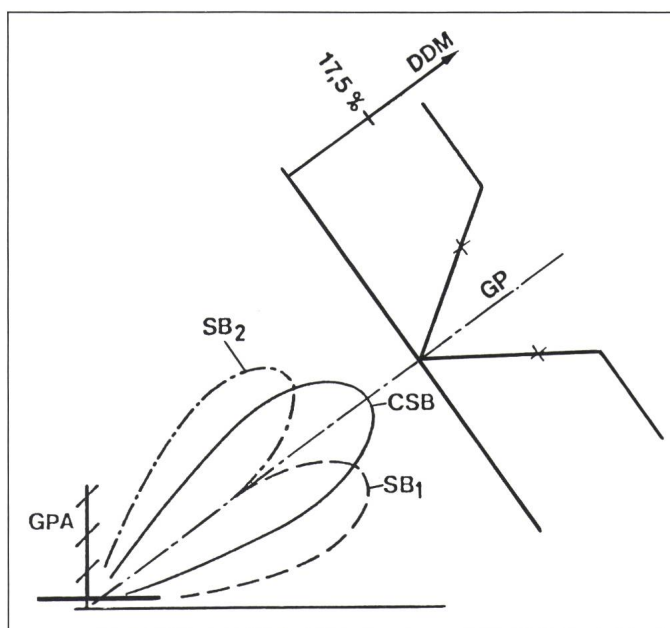
### 3.3 Technische Funktionsweise des ILS

#### ILS-Localizer

Die Localizer-Antenne besteht aus einer Anordnung von 25 Antennenelementen, kombiniert mit einem Reflektor. Die einzelnen Antennen werden gruppenweise mit Anteilen eines mit

Fig. 9 Vereinfachte Darstellung der Gleitwegausstrahlung

- GPA Gleitfad-antenne
- GP Gleitfad
- DDM Difference in Depth of Modulation
- CSB, SB<sub>1</sub>, SB<sub>2</sub> s. Text



### *Monitoring ILS (Überwachung)*

Localizer und Gleitweg besitzen je ein getrenntes Monitorsystem. In der Funktionsweise sind sie sich jedoch sehr ähnlich. Über eine gesonderte Sensor- und Antennenanordnung wird eine radioelektrische Grösse erzeugt, die dem Signal im Anflugbereich entspricht. Eine Elektronikschaltung überprüft dieses auf Toleranzen; werden sie überschritten, degradiert sich das ganze System in eine tiefere Kategorie, nimmt eine ständig bereitstehende Reserve in Betrieb oder schaltet nötigenfalls ab. Gleichzeitig gelangt eine Alarmmeldung über den Anlagezustand an die Platzverkehrsleitstelle (Kontrollturm) und die technische Zentrale.

### *3.4 Betrieb und Wartung*

Von den erwähnten Anlagen wird

allgemein eine angemessene Zuverlässigkeit erwartet. Für den Localizer und den Gleitweg als kritische Elemente ist eine mittlere ausfallfreie Arbeitszeit (MTBF) von je mindestens 4000 h gefordert. Zudem muss die Eigensicherheit, d.h. die Sicherheit gegen unentdeckte Fehler, extrem hoch sein. Das kann nur durch eine Reihe von Sondermassnahmen erreicht werden.

Diese Erwartungen stellen natürlich entsprechende Anforderungen an die Wartung. Eine Reihe von verschiedenen periodischen Massnahmen gewährleisten den zuverlässigen und sicheren Betrieb der Anlagen.

### *3.5 Ausblick*

Die erste VOR-Anlage wurde 1962 in Betrieb genommen und 1982 in einer Erneuerungsphase und im Inter-

esse einer grösseren Genauigkeit durch ein Doppler-VOR ersetzt. Der ILS-Betrieb zeichnete sich durch die folgenden Marksteine aus: Piste 16: Kat. I 1962, Kat. II 1970 und Kat. III 1980. Piste 14: Pisteninbetriebnahme und Kat. II 1976, Kat. III 1978.

In diesen Ereignissen spiegelt sich die mehr oder weniger nahtlose Weiterentwicklung des ILS-Konzeptes bis zum jetzigen Kat. III-tauglichen System. Doch sind heute die technischen Grenzen des ILS absehbar. Seine Ablösung ist deshalb bereits im MLS (Microwave Landing System) international genormt und vereinzelt in einer niedrigen Betriebsstufe in Betrieb. Ablösesysteme für die DVOR und DME sind im Moment konkret nicht in Sicht. Die Marker dürften durch ein genaueres DME (PDME) in Verbindung mit dem MLS ersetzt werden.