

**Zeitschrift:** Bulletin des Schweizerischen Elektrotechnischen Vereins, des Verbandes Schweizerischer Elektrizitätsunternehmen = Bulletin de l'Association suisse des électriciens, de l'Association des entreprises électriques suisses

**Herausgeber:** Schweizerischer Elektrotechnischer Verein ; Verband Schweizerischer Elektrizitätsunternehmen

**Band:** 77 (1986)

**Heft:** 9

**Bibliographie:** Literatur = Bibliographie

### **Nutzungsbedingungen**

Die ETH-Bibliothek ist die Anbieterin der digitalisierten Zeitschriften. Sie besitzt keine Urheberrechte an den Zeitschriften und ist nicht verantwortlich für deren Inhalte. Die Rechte liegen in der Regel bei den Herausgebern beziehungsweise den externen Rechteinhabern. [Siehe Rechtliche Hinweise.](#)

### **Conditions d'utilisation**

L'ETH Library est le fournisseur des revues numérisées. Elle ne détient aucun droit d'auteur sur les revues et n'est pas responsable de leur contenu. En règle générale, les droits sont détenus par les éditeurs ou les détenteurs de droits externes. [Voir Informations légales.](#)

### **Terms of use**

The ETH Library is the provider of the digitised journals. It does not own any copyrights to the journals and is not responsible for their content. The rights usually lie with the publishers or the external rights holders. [See Legal notice.](#)

**Download PDF:** 02.04.2025

**ETH-Bibliothek Zürich, E-Periodica, <https://www.e-periodica.ch>**

# Literatur

## Bibliographie

SEV-Nr. S 13 A / 1986

### Jahrbuch Elektrotechnik '86

Herausgegeben von Archibald Grütz. Berlin/Offenbach, VDE-Verlag, 1985; kl. 8°, 632 S., Fig., Tab. - ISBN 3-8007-1437-X. Preis: gb. DM 38.-

Das Buch enthält einen Fachberichtsteil mit Themen aus der Praxis, die auf Neuerungen und künftige Entwicklungen hinweisen, sowie einen aktualisierten Nachschlageteil.

Zunächst sei der Fachberichtsteil, der fünf Abschnitte mit jeweils drei Themen umfasst, kurz kommentiert.

- **Technik und Wirtschaft:** Diskutiert wird über die Merkmale und Auswirkungen neuer Telekommunikationsdienste, über deren Bedeutung für die Unternehmen, sowie über den zukünftigen Strukturwandel in den Massenmedien und die Veränderungen in der Geschäftskommunikation. Der dritte Artikel befasst sich mit der Finanzierung technologieorientierter Unternehmensgründungen mit Risikokapital in der BRD.

- **Prozesssteuerung:** Zuerst werden die Vorteile von Busstrukturen behandelt. Nächstes Thema ist die Automatisierung in Kraftwerken. Dabei wird auf moderne Automatisierungskonzepte und Prozessleitsysteme sowie auf die Automatisierung von Aggregaten und Teilprozessen mit standardisierten Baugruppen und flexiblen Programmen eingegangen. Ein weiteres Thema befasst sich mit den Trends bei den speicherprogrammierbaren Steuerungen.

- **Nutzung der Telekommunikation:** Unter dem Titel «Bedienführung für multifunktionale Endgeräte: Forderungen und Realisierungsmöglichkeiten» werden wichtige Anforderungen hinsichtlich Bedienungsfreundlichkeit aufgeführt. Dann werden innerbetriebliche Bildschirmtext-Kommunikationstechniken und deren Vorteile besprochen, und ein Überblick über den «CEPT-Standard als Grundlage des Bildschirmtexttextdienstes» gegeben.

- **Mikroelektronik:** Ein erster Teil ist den Zukunftsperspek-

tiven der Mikroelektronik gewidmet. U.a. wird auf die Möglichkeiten der Verarbeitung von Signalen im GHz-Bereich und bei hohen Umgebungstemperaturen eingegangen. Es werden die Hauptaktivitäten bei der IC-Entwicklung dargestellt. Ein Beitrag behandelt die A/D-Wandlung und Vereinheitlichungsprobleme bei Sensoren.

- **Elektrotechnik und Sicherheit:** Zur Sprache gelangen erdfrei betriebene Wechselspannungsnetze, Errichtungsbestimmungen für elektrische Anlagen bis 1000 V und die drei Netzformen TN, TT, IT für Gleichstromsysteme.

Der Nachschlageteil umfasst weitere zehn Abschnitte. Aufgeführt sind z.B. Regeln und Vorschriften für die Planung, Kennzeichnung und Anordnung elektrischer Betriebsmittel, graphische Symbole usw. Ein Aufsatz ist der Normung in den USA gewidmet. Auch sind Zusammenfassungen mit interessanten Zahlenangaben über die Elektroindustrie und -wirtschaft in der BRD aufgeführt.

Das Buch vermittelt wertvolle Übersichten über Innovationen und Trends der Elektrotechnik und enthält eine grosse Fülle von Fachinformationen. Für den Praktiker ist es sicher eine gute Orientierungshilfe.

A.R. Ausfeld

SEV-Nr. A 1080

### Elektrische Installationen und Apparate

Von H.R. Ris und E. Feldmann. Aarau, Verlag «Elektrotechnik», 1985; 8°, 488 S., 605 Fig., 85 Tab. Preis: kart. Fr. 58.-.

Das Fachbuch tritt an die Stelle des seit vielen Jahren bestens bekannten Werkes «Installations- und Apparatekunde» von H. Schwere. Der Interessierte findet darin neben Altbewährtem auch viel Neues in zeitgemässer Darstellung. Zu Beginn werden die Berufe in der Elektro-Installationstechnik vorgestellt. Die Gefahren im Umgang mit der Elektrizität werden behandelt, Sicherheitsmassnahmen aufgezeigt. Die auf 17 Seiten dargestellten Symbole für elektrische Schemata aus den Regeln des SEV sind nach Fachgruppen über-

sichtlich geordnet. Sie entsprechen dem neusten Stand.

Alle für die Installation verwendeten Grundmaterialien wie Rohre, Leiter, Schaltgeräte, Überstromunterbrecher, werden im Grundaufbau beschrieben, ihr Einsatz wird zusammen mit den entsprechenden Hausinstallationsvorschriften erklärt. Ein Abschnitt ist der Schaltungs- und Steuertechnik gewidmet und zeigt von einfachsten Lampenschaltungen bis zu Motorensteuerungen. Die Probleme sind so dargestellt, dass sie von den mit der Praxis vertrauten Personen verstanden und angewendet werden können.

Bei der Erklärung der Schutzmassnahmen sind die in den neuen Hausinstallationsvorschriften vom 1.6.85 enthaltenen Änderungen und Bezeichnungen bereits berücksichtigt.

Im Kapitel «Hausinstallation» wird die Ausführung von der Planzeichnung über die Arbeitsorganisation bis hin zur Abrechnung, auf schweizerische Verhältnisse abgestimmt, dargestellt. Freileitungen und Kabelleitungen sind in einem separaten Kapitel zusammengefasst. Ein wesentlicher Teil ist den elektrischen Apparaten im Wohnhaus gewidmet, die zusammen mit der Raumklimatisierung, der Beleuchtung und den alternativen Energien die Installationstechnik prägen. Trotz Vereinfachung sind die Anlagen technisch exakt erklärt, und alle beschriebenen Geräte sind in der Schweiz handelsüblich. Viele Bilder, Tabellen und Zeichnungen ergänzen die Ausführungen. Das Standardwerk der Installation kann dem Lehrling viel Neues erklären und seine Ausbildung unterstützen. Aber auch der Facharbeiter und Meister findet darin technische Lösungen und Erklärungen zu den Vorschriften.

R. De Boni

SEV-Nr. A 1082

### Physikalische Modellierung elektromagnetischer Felder und Prozesse in elektrischen Maschinen

Von: Aleksej Vladimirovič Ivanov-Smolenskij und Joachim Meyer. Ber-

lin, VEB Verlag Technik, 1984; 128 S., 64 Fig., 11 Tab. Preis: bro. Ostmark 17.50

Elektrische Maschinen bzw. elektromagnetische Energiewandler sind komplexe Systeme. Sie beruhen auf einer sinnvollen Zusammenarbeit elektromagnetischer, mechanischer, thermischer und strömungstechnischer Prozesse. Die Modellierung dieser Prozesse ist eine Aufgabe, die den Elektromaschinenbau schon seit jeher beschäftigt. Diese Aufgabe gewinnt jedoch heute aufgrund der komplexeren Anwendungen und Anforderungen ständig an Bedeutung. Zu nennen sind hier vor allem die Tendenz, die Maschinen aus Kostengründen so hoch wie möglich auszunutzen zu wollen, der Einsatz der Maschinen in geregelten, stromrichtergespeisten Antrieben und die hohen Anforderungen an die Betriebssicherheit und Zuverlässigkeit.

Die numerische Simulation der Prozesse ist heute sehr verbreitet. Sie hat jedoch ihre Grenzen, da sie stets von einem vereinfachten Modell mit angenommenen Parametern ausgehen muss. Die physikalische Modellierung, d.h. die Nachbildung der Prozesse in einem verkleinerten physikalischen Modell, kann dazu eine wertvolle Ergänzung sein. Es lassen sich damit schon vor dem Bau eines Prototyps grundsätzliche Erkenntnisse über das Verhalten der Maschine gewinnen. Mit dieser Methode können die Modelle und Parameter der numerischen Simulation verbessert und ergänzt werden.

Die vorliegende Monographie ist sehr systematisch gegliedert. Zunächst werden die Grundgleichungen angegeben. Eingehend werden systembedingte Rand- und Periodizitätsbedingungen behandelt, deren Kenntnisse in sehr vielen Fällen eine Vereinfachung des Modelles gestalten. Dann werden die Ähnlichkeitsbedingungen abgeleitet. Der dritte Teil zeigt die Anwendungsmöglichkeiten. Verschiedene Arten und Formen physikalischer Modelle elektrischer Maschinen werden beschrieben, ausgehend von Forschungsarbeiten des Moskauer Energetischen Instituts.

Die Monographie ist gut lesbar. Viele Bilder und Tafeln

veranschaulichen den komplexen Stoff. Ein ausführliches Literaturverzeichnis kann ergänzende Hinweise geben. Das Buch kann allen in der Entwicklung tätigen Ingenieuren wärmstens empfohlen werden, die auch in der Modellierung neue Wege gehen wollen.

K. Reichert

SEV-Nr. A 750

### Linear motion electromagnetic systems

By: I. Boldea and S.A. Nasar. New York a. o., John Wiley, 1985; 8°, XX/482 p., fig., ISBN 0-471-87451-5. Price: cloth \$ 43.50

Ce livre est le complément d'un précédent ouvrage «Linear motion electric machines» écrit par les mêmes auteurs.

Les chapitres présentés se rapportent aux moteurs linéaires à induction, synchrones et à courant continu homopolaires ou hétéropolaires. Font également partie de cet ouvrage, les moteurs linéaires magnéto-hydrodynamiques (pompes pour métaux liquides) et les systèmes de lévitation électromagnétique et électrodynamique. Des applications accompagnent certains chapitres et le lecteur pourra se rendre compte que dans l'ensemble, les applications du moteur linéaire électrique demeurent actuellement marginales.

Deux chapitres de l'ouvrage donnent un ensemble de formules algébriques permettant de calculer les performances du moteur linéaire à induction. Ces formules sont issues d'une littérature essentiellement anglo-saxonne et ne pourraient être considérées comme une référence absolue. De nombreux autres travaux présentant d'autres méthodes de calcul souvent plus élaborées et plus complètes ne sont pas mentionnées dans la bibliographie.

Un chapitre est consacré au moteur linéaire magnéto-hydrodynamique où l'induit solide est remplacé par un induit liquide (aluminium, sodium). On obtient ainsi une pompe pour métaux liquides. Bien que n'entrant pas dans le détail du calcul fort complexe en raison

d'un induit liquide, le lecteur peut se faire une idée assez complète des performances de ces systèmes, utilisés dans la métallurgie de l'acier et de l'aluminium, ainsi que dans les centrales nucléaires (pompes pour sodium liquide).

Les autres chapitres sont consacrés à l'analyse détaillée des performances des moteurs linéaires utilisés pour le transport à grandes vitesses ainsi qu'à la présentation des différents systèmes de lévitation, soit par attraction (électromagnétique) soit par répulsion (électrodynamique). Cet ouvrage est donc consacré en grande partie aux moteurs linéaires appliqués à la traction à grandes vitesses dont on sait que les développements ont été sérieusement freinés, voire interrompus dans les pays qui les avaient entrepris. C'est en particulier le cas de la France, des USA et de l'Allemagne. Seul le Japon semble encore s'intéresser à de tels dispositifs.

Cet ouvrage constitue une bonne synthèse de l'ensemble des développements entrepris dans ce domaine. N. Wavre

SEV-Nr. S 13B/110

### Nuklear-elektromagnetischer Puls (NEMP)

Entstehung, Schutzmassnahmen, Messtechnik. Von: Johannes Wilhelm u.a. - Kontakt und Studium Band 110 - Sindelfingen, Expert-Verlag, 1985; 8°, 255 S., Fig., Tab. - ISBN 3-88508-929-7 - Preis: kart. SFr. 52.-

Das vorliegende Buch über den nuklearen elektromagnetischen Impuls ist aus mehreren Lehrgängen an der technischen Akademie Esslingen entstanden. Fünf verschiedene Autoren tragen zum Gesamtwerk bei. Der Inhalt gliedert sich in folgende Kapitel:

- Einführung in die Problematik des NEMP,
- Entstehung des nuklearen elektromagnetischen Impulses,
- Gefährdung elektrischer Geräte und Systeme durch NEMP,
- Vorschriften zur Sicherstellung des NEMP- und Blitz-Schutzes im Rahmen der elektromagnetischen

Verträglichkeit (EMV) von Systemen, Anlagen und Geräten, - Schutzmassnahmen gegen den NEMP, - Einfluss radioaktiver Strahlung auf elektrische Systeme und Geräte (TREE), - NEMP-Simulations- und Messtechnik.

Ein Literaturverzeichnis zu jedem Kapitel und ein Stichwortverzeichnis runden den Inhalt des Buches ab.

Der nukleare elektromagnetische Impuls ist ein komplexes physikalisches Phänomen. Über Entstehung, potentielle Wirkungen und erforderliche Schutzmassnahmen existiert heute vor allem im englischen Sprachgebiet eine umfangreiche Literatur. Es ist das Verdienst der Autoren, die sich seit Jahren haupt- oder nebenamtlich mit Fragen des NEMP auseinandersetzen, erstmals in deutscher Sprache ein technisch-wissenschaftliches Buch über den NEMP verfasst zu haben. Dabei wird man den Eindruck allerdings nicht los, dass erheblicher Zeitdruck eine bessere Abstimmung der Kapitel untereinander verhindert und zu viele Druckfehler übriggelassen hat. Mit Recht werden im Buch vor allem die NEMP-Wirkungen von Nuklearexplosionen in grossen Höhen und in Bodennähe behandelt, doch sind teilweise die physikalischen Gegebenheiten allzu vereinfacht dargestellt. Sehr zu begrüssen sind die Ausführungen zu der neuen Verteidigungsgerätenorm der Bundesrepublik. Sie lassen auf die enorme Arbeit schliessen, die in den vergangenen Jahren auf diesem Gebiet geleistet worden ist. Das Normenwerk, in dem NEMP und Blitz zusammengefasst werden, bezieht sich auf Geräte und Systeme, nicht aber auf ortsfeste und mobile Anlagen, Flugzeuge, Schiffe und Munition. Dafür ist ein besonderes Werk vorgesehen. Über die Simulation des NEMP und verschiedene Testanlagen wird ein recht breiter Überblick geboten. Entsprechend umfangreich ist denn auch das Literaturverzeichnis zu diesem Kapitel, während die übrigen Kapitel mit Literaturquellen eher spärlich dokumentiert sind. J. Gut

### Informatization: The Growth of Limits

By: D.G. Altenpohl (Editor). Aluminium-Verlag Düsseldorf 1985. 175 S., ISBN 3-87017-180-4. Price: sfr. 40.-

Informatisierung bezieht sich in diesem Buch auf den grundlegenden Strukturwandel in Industrie, Verwaltung und Dienstleistung bis tief in die Gesellschaftsordnung als Folge der raschen Verbreitung von Informationstechnik und Informatik. Der Titel ist eine Herausforderung: Im Gegensatz zum berühmten Buch des Club of Rome der siebziger Jahre wollen die Autoren zeigen, dass die Informationstechnik weite Gebiete neuer Möglichkeiten eröffnet, die in Europa dringend erkannt, gefördert und verwertet werden müssen.

Herausgeber des Buches ist die Groupe de Talloires<sup>1</sup>. Es enthält Untersuchungsergebnisse einer Arbeitsgruppe, die sich intensiv mit dem Informationsprozess in Europa befasst hat. Die Aufsätze dienen als Grundlage der 1984er Tagung, wo der Problembereich von 80 leitenden Persönlichkeiten aus Europa und den USA eingehend diskutiert worden ist.

Das Buch ist dreiteilig. Zuerst behandeln neun Aufsätze grundlegende Zusammenhänge der Entwicklung von Industrie und Gesellschaft, Informationstechnik und Wirtschaft. Der zweite Teil ist ausgewählten modernen Anwendungen der Informationstechnik gewidmet: CAD im Bauwesen, Computer im Bankwesen, in der Verwaltung, im Gesundheitswesen und für Werkzeugmaschinen. Diese Entwicklungen sind im Gang, ihre Auswirkungen kaum abzusehen. Der dritte Teil, wohl der interessanteste, ist zukunftsgerichtet. Die vier Aufsätze setzen sich kritisch mit Perspektiven der Entwicklung in Richtung Informationsgesellschaft auseinander. In 30 Thesen ist die Bedeutung der Informatisierung auf Wirtschaft und Gesellschaft zusammengefasst. Hoffentlich verhalten diese Feststellungen und Mahnungen nicht ungehört. Eb

<sup>1</sup> vgl. Bull. SEV/VSE 76(1985)5, S. 293

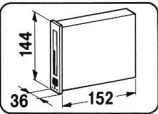
Grenzwertmelder CAPAX 5SO in LCD-Technik

## Mit Kugelschreiber programmierbar

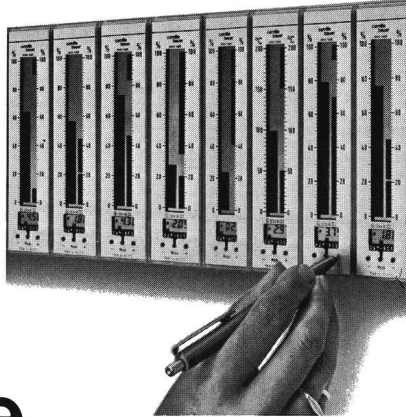
Analoge und digitale Anzeige der Mess- und Grenzwerte

Messgrößen:  
DC:  $\mu\text{A}$ , mA, mV  
 $^{\circ}\text{C}$ , V,  $\Omega$   
 $^{\circ}\text{C}$  (Pt 100)  
AC:  $\mu\text{A}$ , mA, mV, V

Grenzwert-Ausgang als Starkstrom-Relais, Reed-Relais oder Halbleiter-Schalter



- leicht, schnell, vor Ort
- bis 2 Grenzwerte
- Anfangs- und Endwert der Messgröße
- Parameter der Grenzwert-Ausgänge



**camille  
bauer**

Camille Bauer AG  
CH-5610 Wohlen  
Telefon 057 21 21 11



# Ein Installations-Sortiment in allen Brüstungskanälen einbauen?

## Ja! Mit Produkten von Feller!

JK-Apparate finden Sie im Feller-Katalog  
auf den Seiten 201-265.

*Feller*

EIT Elektro  
Installations Technik

Feller AG  
CH-8810 Horgen  
Tel. 01 725 65 65

**RUTSCHMANN**

## Hochspannungszellen für luftdistanzisierte Apparate 24 kV



Hauptmerkmale:

- Kurzschlussfestigkeit: 750 MVA
- Nennstrom: 800 A
- teilisolierte Verbindungen
- gegen Staub schützende Konstruktion
- den zur Anwendung gelangenden Apparaten angepasst
- kratz feste Ausführung durch Beschichtung mit Epoxy

Qualität und Preis überzeugen.

Verlangen Sie nähere Unterlagen bei

**RUTSCHMANN**

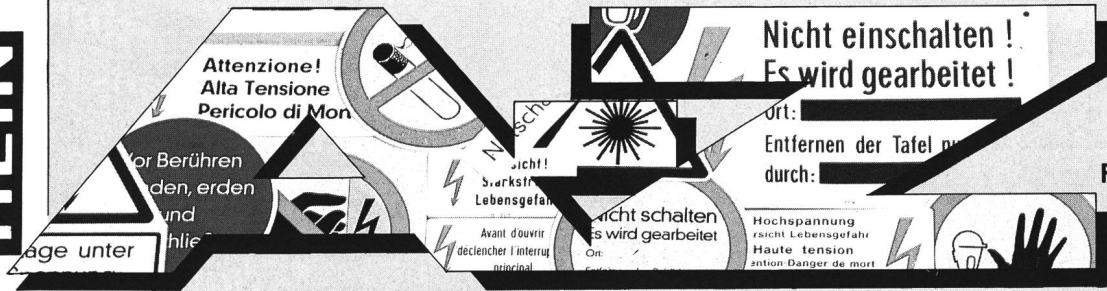
**Rutschmann AG**

8627 Grüningen, Tel. 01 / 935 21 56



HEIN

# Warnschilder von



Zur Unfallverhütung:  
Tausend verschiedene  
Standard-Schilder ab  
Lager Zürich lieferbar.

Auch  
Sonderanfertigungen  
(kundenspezifisch).

**FORDERN SIE DEN  
KATALOG AN!**

NSU

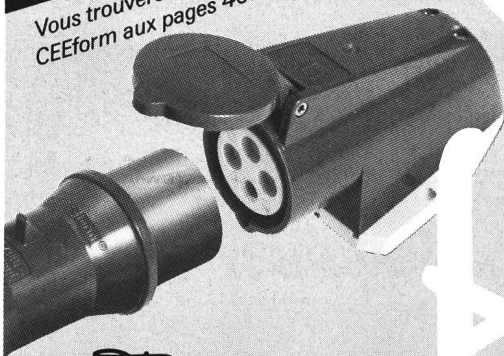
**S+K**

Schärer+Kunz AG  
8010 Zürich, Postfach  
Telefon 01-432 20 44

## Finies les confusions de pôles et systèmes?

## Oui! Avec des produits Feller!

Vous trouverez les contacts à fiches industriels  
CEEform aux pages 461-478 du catalogue Feller.



*Feller*

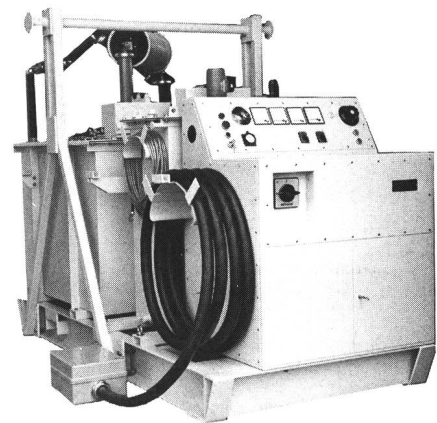
EIT Elektro  
Installations Technik

Feller AG  
CH-8810 Horgen  
Tél. 01 725 65 65

## agea - kull

### High Voltage Test Equipment

60 kV, 1200 kVA, ED 10%, 60 Hz  
Serial No. 8432



### Hans Kull AG

Elektrische Apparate  
CH-4552 Derendingen/Schweiz Tel. 065 42 37 42/43 Tlx. 934381 kull ch

# Weidmüller



**Zeit spart Geld:  
Der Einhand-  
Elektroschrauber DMS 2**

- Optimale Verschraubungen «am laufenden Band» oder im Einzelbetrieb
- Ergonomische Formgebung, geringes Gewicht
- Geräuscharmer Lauf
- Automatischer Anlauf
- Elektronische Suchgang-Arbeitsgang-Regelung
- automatische Drehmomentbegrenzung
- hohe Wiederholgenauigkeit
- sparsamer Energieverbrauch
- Zubehör: Balancer zur Aufhängung

Fragen Sie uns, auch für andere Elektrowerkzeuge!

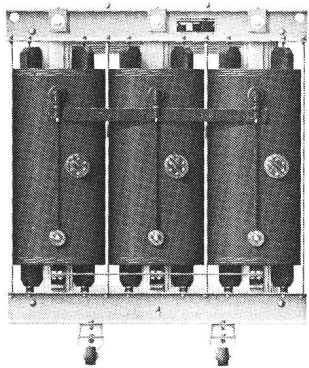
## Carl Geisser+Co

Industriestr. 7 · CH-8117 Fällanden · 01 8251161

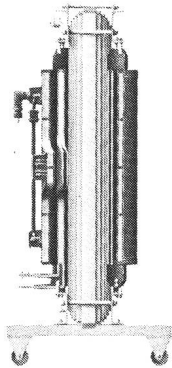
# eltavo

## Wir sind die umweltfreundlichen Trocken-Transformatoren

- schwer entflammbar und selbstlöschend
- keine Oelauffanggrube erforderlich
- vollisoliert in Giessharz, auch Schaltverbindungen
- unempfindlich gegen Feuchtigkeit
- kaum zu warten



Giessharz-Transformatoren  
Glasfaser/Harz-Transformatoren



Resitra 0,1-2,5 MVA  
Rovitra 2 -15 MVA

### ELTAVO Walter Bisang AG

Elektro- und Industrieprodukte  
CH-8222 Beringen/Schaffhausen  
Telefon 053 7 26 66, Telex 89 60 85 elta

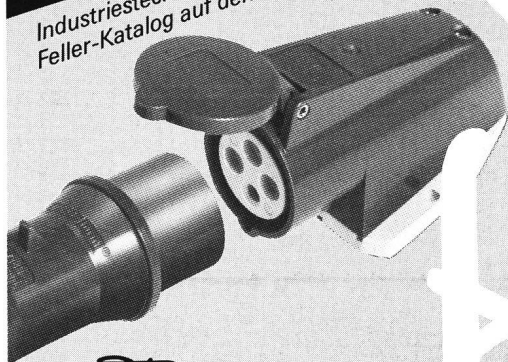
### INFO-Coupon

Bitte senden Sie mir detaillierte Unterlagen über Resitra/Rovitra

## Pole und Systeme nie mehr verwechseln?

## Ja! Mit Produkten von Feller!

Industriesteckkontakte CEEform finden Sie im Feller-Katalog auf den Seiten 461-478.



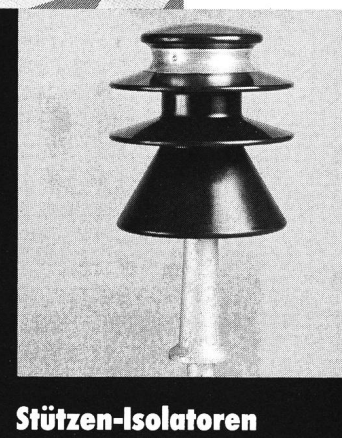
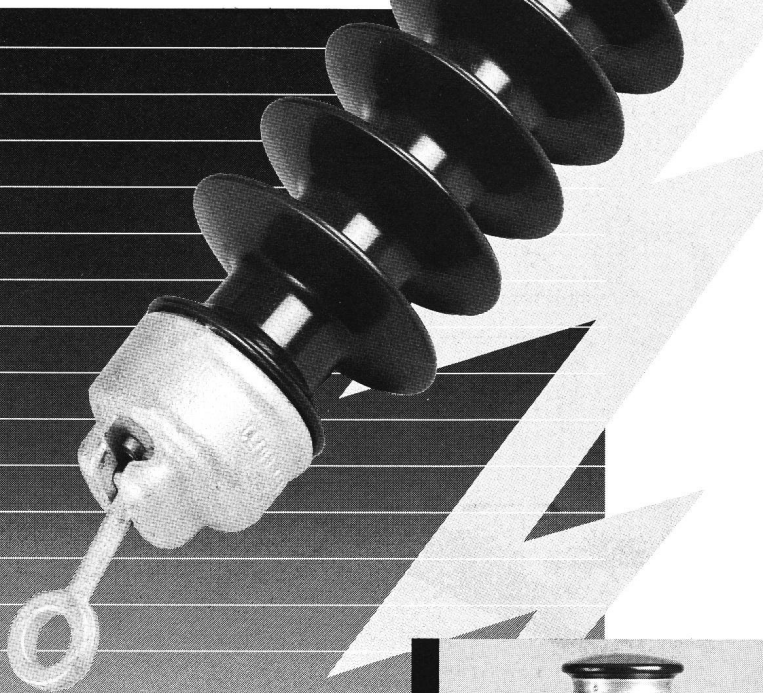
Feller

EIT Elektro  
Installations Technik

Feller AG  
CH-8810 Horgen  
Tel. 01 725 65 65

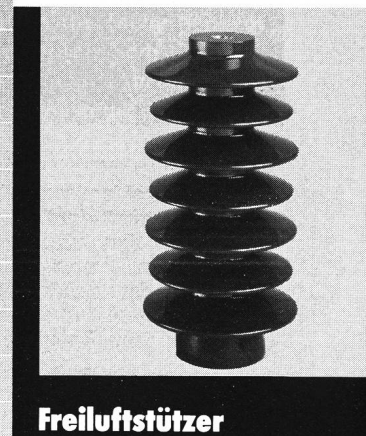
# Epoxidharz-Isolatoren WEMA

## für Freiluft und Innenraum



### Stützen-Isolatoren

VDE-Reihe 20, 30  
Nenngrenzlast 15 kN  
Kriechweg 340, 510 mm  
Gewicht 2,1...3,4 kg



### Freiluftstützer

VDE-Reihe 10, 20, 30  
Nenngrenzlast 5 kN  
Kriechweg 330, 695, 780 mm  
Gewicht 2,1, 3,1, 6,4 kg

WEMA-Epoxidharz-Isolatoren für Freiluftaufstellung werden allen Anforderungen der modernen Isolationstechnik gerecht:

- hohe Lichtbogenfestigkeit
- hohe Kriechstromfestigkeit
- verbesserte mechanische Eigenschaften
- kleineres Gewicht
- reduzierte Abmessungen
- minimaler Wartungsaufwand
- niedrige Investitionskosten.

Wagen Sie noch heute den Schritt zur modernen Isolations-technik - rufen Sie uns an, verlangen Sie Unterlagen und fachkundige Beratung!

Generalvertretung:

## Elektrobau I. Huser AG

9572 Busswil Tel. 073-234646





Das System der Zukunft

# ixosil®

## Hochspannungs- Verbundisolatorer für Freilufteinsatz

- Die Lösung bis zu höchsten Übertragungsspannungen
- Mit ausgezeichneter mechanischer und elektrischer Beständigkeit gegen Umwelteinflüsse
- Fachkundige Beratung und detaillierte Unterlagen nach Kundenwunsch

**Dätwyler**

Dätwyler AG  
Schweizerische Kabel-, Gummi-  
und Kunststoffwerke  
CH-6460 Altdorf/Schweiz  
Telefon 044-41122  
Telex 866364