

Zeitschrift: Bulletin des Schweizerischen Elektrotechnischen Vereins, des Verbandes Schweizerischer Elektrizitätsunternehmen = Bulletin de l'Association suisse des électriciens, de l'Association des entreprises électriques suisses

Herausgeber: Schweizerischer Elektrotechnischer Verein ; Verband Schweizerischer Elektrizitätsunternehmen

Band: 77 (1986)

Heft: 19

Artikel: Aktuelle Tendenzen in der Leistungselektronik

Autor: Zwicky, R.

DOI: <https://doi.org/10.5169/seals-904273>

Nutzungsbedingungen

Die ETH-Bibliothek ist die Anbieterin der digitalisierten Zeitschriften. Sie besitzt keine Urheberrechte an den Zeitschriften und ist nicht verantwortlich für deren Inhalte. Die Rechte liegen in der Regel bei den Herausgebern beziehungsweise den externen Rechteinhabern. [Siehe Rechtliche Hinweise.](#)

Conditions d'utilisation

L'ETH Library est le fournisseur des revues numérisées. Elle ne détient aucun droit d'auteur sur les revues et n'est pas responsable de leur contenu. En règle générale, les droits sont détenus par les éditeurs ou les détenteurs de droits externes. [Voir Informations légales.](#)

Terms of use

The ETH Library is the provider of the digitised journals. It does not own any copyrights to the journals and is not responsible for their content. The rights usually lie with the publishers or the external rights holders. [See Legal notice.](#)

Download PDF: 18.03.2025

ETH-Bibliothek Zürich, E-Periodica, <https://www.e-periodica.ch>

Aktuelle Tendenzen in der Leistungselektronik

R. Zwicky

Fortschritte auf dem Gebiet der Leistungselektronik und die Ausdehnung der wirtschaftlich sinnvollen Anwendungsgebiete sind nicht nur von Neuerungen bei Leistungshalbleitern, sondern ebenso sehr von den Fortschritten der Elektronik für Regelung, Steuerung und Modulation, den Forderungen an die Netzverträglichkeit und von den Eigenschaften der gespeisten Systeme abhängig. Aus den Trends auf verschiedenen Einzelgebieten lassen sich einige Tendenzen der technischen Gestaltung und der Erweiterung der Anwendungsgebiete herauschälen.

L'élargissement des domaines d'application de l'électronique de puissance dépend autant d'éléments de puissance nouveaux que des progrès réalisés dans les systèmes électroniques pour le réglage, la commande et la modulation, des exigences concernant la compatibilité électromagnétique et des caractéristiques des systèmes alimentés. L'évolution qui se dessine dans quelques secteurs d'application particuliers permet de discerner certaines tendances dans la configuration technique future et les possibilités d'utilisation accrues.

Adresse des Autors

Prof. Dr. R. Zwicky, Institut für Automatik und Industrielle Elektronik, ETH-Zentrum, 8092 Zürich.

1. Einleitung

Die Leistungselektronik ist innerhalb der Elektrotechnik ein interdisziplinäres Gebiet. Nebst den Schlüsselkomponenten, nämlich den Leistungshalbleitern, spielen weitere elektrotechnische Disziplinen eine wesentliche Rolle. Leistungselektronische Einrichtungen sind sowohl mit den gespeisten Prozessen als auch mit dem energieliefernden Netz auf das engste verknüpft. Im gesamten System sind nicht nur die eigentlichen Leistungsstromkreise, sondern auch die Aspekte von Regelungs- und Steuerungstechnik, der elektronischen Informationsverarbeitung und der elektromagnetischen Verträglichkeit von zentraler Bedeutung.

Blättert man in der Geschichte der Leistungselektronik, so stellt man fest, dass Fortschritte auf jedem dieser Teilgebiete wesentlich zur heutigen Verbreitung dieser Technik beigetragen haben. Im folgenden soll der Versuch unternommen werden, aufgrund des gegenwärtigen Standes und von Tendenzen auf Teilgebieten einige Trends der Leistungselektronik herauszuschälen.

2. Die Leistungshalbleiter und die beiden schaltungstechnischen Grundprinzipien

Das zentrale Element leistungselektronischer Schaltungen ist immer ein elektronischer Schalter, der mit der kleinstmöglichen Verlustleistung arbeiten soll und deshalb im Idealfall nur in den beiden Zuständen «vollständiges Leiten» und «vollständiges Sperren» zu betreiben ist. Diode, Thyristor, Triac und bipolarer Leistungstransistor sind die klassischen Elemente, zu denen sich vor wenigen Jahren noch der Feldeffekt-Leistungstransistor und der Gate-Turn-Off-Thyristor

(GTO), beide mit bescheidener Leistungsfähigkeit, zugesellten. Erst in den letzten Jahren wurden auch Hochleistungs-GTO verfügbar.

Thyristoren lassen sich über die Steuerelektrode (Gate) nur einschalten bzw. zünden. Das Löschen erfolgt erst, nachdem der äussere Stromkreis den Strom auf null abgebaut hat. Nach Ablauf der Freiwerdezeit sperrt der Thyristor wieder in beiden Richtungen. Das klassische Schaltungsprinzip der Anschnittsteuerung entspricht diesen Eigenschaften in optimaler Weise. Beim Betrieb mit Netzfrequenz ist eine grosse Freiwerdezeit (300 μ s) durchaus zulässig, wodurch es möglich ist, den Thyristor auf kleine Durchlassverluste und hohe Sperrspannung zu optimieren. Er weist deshalb unter allen steuerbaren Leistungshalbleitern das grösstmögliche Produkt aus Strom und Sperrspannung pro Flächeneinheit der Siliziumscheibe auf.

Anschnittgesteuerte Stromrichter mit ihrem Vorteil des geringen Aufwandes dominieren heute noch in der Anwendung. Sie werden für verschiedenste Zwecke verwendet, vom kleinen Lichtregler über unzählige Anwendungen mittlerer Leistung bis zu Höchstleistungen in der Hochspannungs-Gleichstromübertragung (HGÜ).

Natürlich stehen den Vorteilen auch einige Nachteile gegenüber. Generell sind nur wenige Schaltzyklen pro Netzperiode möglich. Ausserdem belasten anschnittgesteuerte Stromrichter das Netz mit zusätzlicher Blindleistung sowie mit Oberschwingungsströmen. Auch ist die Anschnittsteuerung in der Antriebstechnik (abgesehen von einigen speziellen Verfahren) nur für Gleichstrom- und Synchronmotoren geeignet.

Benützt man elektronische Leistungsschalter, die den Strom nicht nur einschalten, sondern auch unterbrechen können, so wird das zweite Grundprinzip, die Taktsteuerung mit

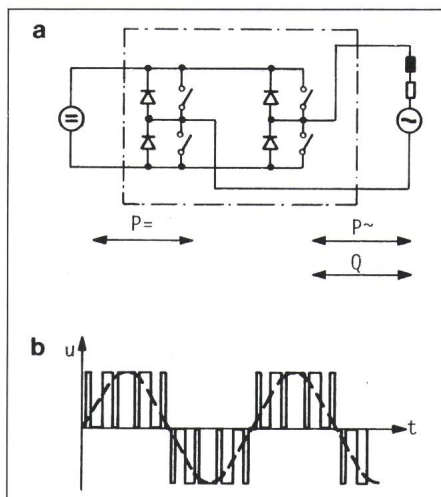


Fig. 1 Prinzipschaltbild eines Vierquadranten-Gleichstromstellers (a) und getaktete, der Sinusform angenäherte Ausgangsspannung (b)

Die Schalter stellen abschaltbare Leistungshalbleiter dar. Der Ausgangskreis rechts kann sowohl ein Verbraucher mit Speisung durch variable Frequenz und Spannung sein als auch eine Leistungsquelle (z.B. das Netz), dem man sinusähnliche Ströme mit beliebiger Wirk- und Blindleistung entnehmen oder einspeisen kann.

$P=$, $P\sim$, Q : mögliche Richtungen der Leistungsflüsse

Pulsbreitenmodulation, möglich. Die einfachste Version dieses Verfahrens führt zum Gleichstromsteller. Dessen weiter ausgebauter Variante, der Vierquadrantensteller (Fig. 1), erlaubt am Ausgang beliebige Vorzeichenkombinationen von Strom und Spannung. Bei genügend schnellem Takt und sinusförmiger Variation des Tastverhältnisses entsteht am Ausgang nach leichter Glättung eine gute Näherung an eine in Amplitude und Frequenz variierbare Sinusspannung. Der Wechselstrom darf bei dieser Schaltung eine beliebige Phasenlage einnehmen, was die freizügige Abgabe oder Aufnahme von Wirk- und Blindleistung ermöglicht. Selbstverständlich sind darin die Möglichkeiten eines rein ohmschen, kapazitiven oder induktiven Betriebes eingeschlossen.

Die verfügbaren, abschaltbaren Leistungshalbleiter werden gegenwärtig bis zu den nachstehenden Leistungen und Taktfrequenzen eingesetzt:

- Feldeffekt-Leistungstransistoren: bis zu einigen kW bei 20...100 kHz
- Bipolare Leistungstransistoren: bis zu etwa 100 kW bei 2...10 kHz
- Thyristoren mit kurzer Freiwerdzeit, mit zusätzlichem äusserem Zwangslöschkreis: bis etwa 5 MW bei 200...500 Hz
- Gate-Turn-Off-Thyristoren (GTO) bis etwa 3 MW bei 300...1000 Hz.

Die hier angegebenen Taktfrequenzen sind sehr stark beeinflusst durch das Bestreben nach wirtschaftlich günstiger Auslegung, welche besonders im Bereich grosser Leistungen eine einschneidende Beschränkung des Produktes aus Taktfrequenz und transienter Verlustenergie pro Takt sowie des Quotienten aus kürzester Ein- bzw. Ausschaltdauer und Taktdauer erfordert.

3. Netzurückwirkungen

Netzgeführte Stromrichter (Diodengleichrichter, anschnittgesteuerte Gleich- und Wechselrichter, Wechselstrom- und Drehstromsteller) beherrschen heute noch im gesamten Leistungsbereich von 10^{-1} bis 10^6 kW fast ausnahmslos das Feld der direkt an das Stromversorgungsnetz angeschlossenen Geräte. Sie entnehmen dem Netz nichtsinusförmige Ströme und verzerren dadurch die Netzspannung. Überschreiten diese Einflüsse ein gewisses Mass, so können dadurch andere, am Netz angeschlossene Einrichtungen nachteilig beeinflusst werden, wie z.B. Motoren, andere Stromrichter, elektronische Geräte, Rundsteuerungen usw.

Hochfrequente Störungen (> 100 kHz) entstehen bei den periodischen Schaltvorgängen infolge sehr grosser Stromgradienten im Leistungskreis. Diese Störungen können sich sowohl leitungsgebunden als auch als Strahlung ausbreiten. Sie sind mit konventionellen Entstörungsmassnahmen (Abschirmungen und Entstörfilter) verhältnismässig leicht auf ein unschädliches Mass zu reduzieren, und es ist ohne weiteres möglich, die stromrichtereigene elektronische Signalverarbeitung direkt neben dem Leistungsteil anzuordnen; dies auch in der Ausführung mit Mikroprozessoren.

Niederfrequente Einflüsse (bis zu einigen kHz) äussern sich als Verzerrung der Netzspannung. Sie können durch Fourierzerlegung als Spektrum dargestellt werden, worin die einzelnen Frequenzanteile bewertet werden. Einphasige Stromrichter erzeugen Oberschwingungen, die alle ungeradzahigen Vielfachen der Netzfrequenz enthalten; bei dreiphasiger Ausführung entfallen davon die durch drei teilbaren. Speziell ungünstige Spektren mit sämtlichen Vielfachen sowie einem zusätzlichen Gleichstromanteil ergeben gewisse Sparschaltungen, wie man sie z. B. in älteren Fernsehgeräten

Zulässiger Oberschwingungsanteil eines einzelnen Abnehmers, bezogen auf die Netzspannung nach Norm SEV 3600-1

Tabelle I

Ungerade Ordnungszahl n		Gerade Ordnungszahl n	
$n = 3$	0,85%	$n = 2$	0,3%
5	0,65%		
7	0,6%		
9, 11	0,4%	4...40	0,2%
13	0,3%		
15...39	0,25%		

oder in zweistufigen Warmluftgebläsen antrifft.

Um diese Beeinflussungen der Netzspannung in unschädlichen Grenzen zu halten, sind restriktive Massnahmen erforderlich, welche sowohl grosse Anlagen als auch die sehr zahlreichen Kleingeräte einer Begrenzung ihres Beitrages an die Netzoerschwingungen unterwerfen (Normen SEV 3600-1 und 3601-1). In groben Zügen dargestellt, sagen sie aus, dass die aus der Lichtsteckdose gespeisten Geräte nur bescheidenen Beschränkungen unterliegen. Grössere Anlagen unterliegen einer Beschränkung ihres Oberschwingungsbeitrages an die Netzspannung gemäss Tabelle I, was praktisch eine Leistungsbeschränkung netzgeführter Stromrichter ohne niederfrequente Leistungsfilter auf etwa 0,5...1% der Netzkurzschlussleistung am Verknüpfungspunkt ergibt.

Zwar können Oberschwingungsfilter im Leistungskreis Beeinflussungen durch besonders störende Frequenzen beseitigen. Sie sind aber wegen der erforderlichen tiefen Resonanzfrequenz (meistens wesentlich unter 1 kHz) aufwendig. Ausserdem bringen sie oft neue Probleme im Zusammenhang mit andern niederfrequenten Resonanzstellen des Netzes.

Der Vollständigkeit halber sei noch erwähnt, dass gewisse Betriebsarten von Stromrichtern auch veränderliche interharmonische Frequenzen (nicht ganzzahlige Vielfache der Netzfrequenz) erzeugen können (Fig. 2). Sie sind besonders nachteilig, wenn sie mit Rundsteuerfrequenzen zusammenfallen, und müssen auf sehr kleine Werte beschränkt werden.

Mit der zunehmenden Bedeutung getakteter Schaltungen wird sich auch ein weiterer Schwerpunkt bei der Problematik der Netzurückwirkungen ergeben. Die Taktfrequenzen werden bei grossen Leistungen im Bereich von

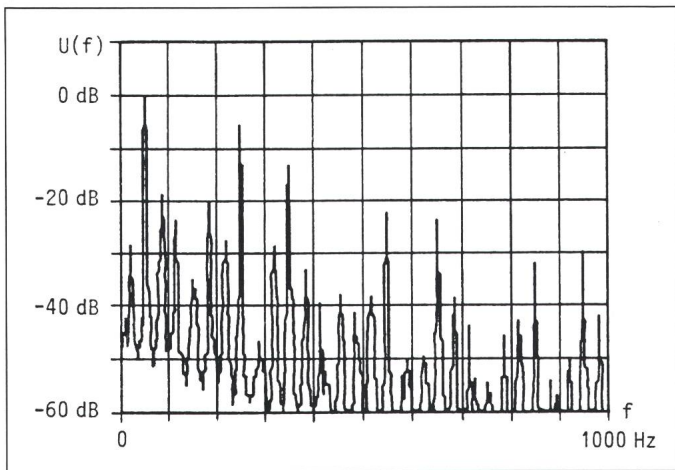


Fig. 2
Netzseitiges Amplitudenspektrum eines Frequenzumrichters mit schwacher Zwischenkreisglättung

$U(f)$ Effektivwerte der einzelnen Frequenzanteile.

Grosse Werte bei 50, 250, 350... Hz: Spektrum des netzseitigen, anschnittgesteuerten Stromrichters.

Zwischenwerte: Zur Ausgangsfrequenz proportionale Frequenzen, die ebenfalls auf der Netzseite erscheinen.

einigen 100 Hz bis zu einigen kHz liegen. Diese Frequenzen sowie Modulationsprodukte erscheinen auf der Netzseite und müssen durch einfache induktive Glättung zwischen Netz und Stromrichter oder durch Leistungsfilter gemildert werden. Damit wird der Fragenkomplex zugelassener Störfrequenzen und -amplituden in einem ganz anderen Sinne als heute aktuell werden. Es werden Fragestellungen wie genormte oder beliebige Taktfrequenzen, netzsynchroner oder freier Takt, Unterdrückung einzelner unerwünschter Frequenzen durch spezielle Modulationsverfahren, Rückwirkungen ungenügend abgeschwächter, frequenzvariabler Sekundärströme wie in Figur 2 auf das Netz usw. auftreten. Es ist vorzusehen, dass auf längere Sicht auch die modernen Schaltungen gewissen einschränkenden Bestimmungen seitens der speisenden Energienetze unterliegen werden, wenn auch in weit geringerem Masse als die Anschnittsteuertechnik.

4. Der Einfluss der Elektronik auf leistungselektronische Konzepte

Dieser Aspekt lässt sich gut am Beispiel geregelter elektrischer Antriebe veranschaulichen. Gleichstromantriebe haben hier seit langer Zeit das Feld beherrscht, und auch ihr heutiger Anteil ist immer noch sehr bedeutend. Trotzdem in Herstellung und Unterhalt anspruchsvollen Motor ist dieser Antrieb in weiten Leistungsbereichen sehr wirtschaftlich, da ein einfacher, anschnittgesteuerter Stromrichter und eine einfache Regelung schon sehr

gute statische und dynamische Eigenschaften gewährleisten. Der Einsatz moderner Mikroprozessoren führt zu keiner Aufwandreduktion, sofern nicht zusätzliche Funktionen wie z.B. extrem exakte, digitale Drehzahlregelung, automatisches Adaptieren von Reglern oder Zustandsregelung erforderlich sind.

Anders liegen die Verhältnisse bei *frequenzvariablen Antrieben* mit dem leichten, preiswerten und anspruchslosen Asynchronmotor. Zum Mehraufwand für den zwangsgelöschten Stromrichter kommen Regelungsstrukturen, die bereits bei einfachen Anforderungen umfangreich sind und bei hohen Dynamikansprüchen sehr komplex werden. Die darin enthaltenen Multiplikationen und Winkelfunktionsberechnungen ergeben mit «klassischer» Elektronik einen fast prohibitiven Aufwand. Mikroprozessoren bringen hier eine signifikante Verkleinerung des Hardwareaufwandes, der zusammen mit weiteren Anstrengungen zur Aufwandsverminderung in den Leistungskreisen dazu führen wird, dass der schon lange ersehnte preisliche «break-even point» zu Gleichstromantrieben in absehbarer Zeit erreicht wird.

Grosse leistungselektronische Anlagen sind mit den mit ihnen direkt verbundenen Systemen meistens auch regelungstechnisch eng verknüpft (Beispiele: Blindleistungskompensatoren mit der Netzstabilität, Antriebsgruppen mit der Führung industrieller Prozesse). Computerregelungen ergeben bei diesen Anwendungen die notwendige Flexibilität für die Anpassung an die im voraus oft nicht lückenlos bekannten Systemparameter oder an spätere Modifikationen des Systems. Computer werden schon seit langer

Zeit für Regelungszwecke eingesetzt, doch sind Programm-Modifikationen an Ort und Stelle bei der Inbetriebnahme oder während des Betriebes mühsam und zeitraubend. Die moderne Tendenz geht deshalb in die Richtung spezieller Rechner für Regelungs- und Steuerungsaufgaben, die bezüglich der Programmierung von Strukturen und Parametern äusserst anwenderfreundlich sind und ausserdem die für leistungselektronische Anwendungen erforderliche kurze Zykluszeit aufweisen.

Die *Modulation* eines getakteten Stromrichters dient dem Ziel, eine gewünschte Kurvenform der Ausgangsspannung oder des Ausgangsstromes (z.B. Sinusform) möglichst gut anzunähern. Im Gegensatz zur Anschnittsteuerung, die nur einen einzigen Freiheitsgrad besitzt, ergibt eine Taktung um so mehr Freiheitsgrade, je mehr Taktvorgänge innerhalb einer Gesamtperiode liegen. Man kann diese Freiheitsgrade allesamt dazu benutzen, um den Strom (nach Glättung) möglichst gut der Sinusform anzupassen, wobei dies nach verschiedenen Kriterien möglich ist. So kann beispielsweise die minimale Bandbreite der Abweichung vom Sinus oder eine zweckmässige Formung des Amplitudenspektrums angestrebt werden. Auch ist es möglich, einzelne unerwünschte Frequenzen zulasten anderer Kriterien zu unterdrücken. Die dazu erforderlichen Modulationsverfahren lassen sich dank der modernen informationsverarbeitenden Elektronik ebenfalls ohne prohibitiven Aufwand realisieren.

5. Ausblick

Der hypothetische Idealfall der elektronischen Leistungsumformung und -steuerung kann mit den folgenden Hauptpunkten umschrieben werden:

- wenig Gesamtaufwand und sehr gute betriebliche Verfügbarkeit, wenig Unterhalt
- Ein- und Ausgangsgrösse ohne unerwünschte Oberschwingungen, keine schädlichen Rückwirkungen
- Antriebe mit dem anspruchslosen Käfigläufermotor
- Ablösung schwerer elektromechanischer Geräte, insbesondere von Schaltern, durch elektronische Verfahren
- perfekte regelungstechnische Eigenschaften

Inwieweit diese Ziele erreicht werden, hängt in sehr starkem Masse von den verfügbaren Leistungshalbleitern ab. Natürlich geht vom jüngsten Element immer die stärkste Wirkung aus, und dieses ist gegenwärtig der Gate-Turn-Off-Thyristor grosser Leistung. An sich schon seit über 20 Jahren bekannt und für kleine Leistungen auch lieferbar, spielte er lange die Rolle des Stiefkindes in der Beurteilung seiner Chancen. Erst die japanische Beharrlichkeit führte dazu, dass er in unserem Jahrzehnt auch als Grosselement verfügbar wurde.

Gegenwärtig befinden wir uns im Stadium der allmählichen Verdrängung des Thyristors mit zusätzlicher Zwangslöschrichtung durch den GTO. Innerhalb der bisherigen Anwendungen der Gleichstromsteller und der getakteten Wechselrichter (insbesondere der Lokomotivantriebe und unterbrechungsfreien Stromversorgungen) wird dieser Ablösungsprozess schon in absehbarer Zeit vollzogen sein. Die mit dem geringeren Aufwand erzielbaren wirtschaftlichen Vorteile werden sowohl die bisherigen Anwendungsgebiete fördern und neue Teilgebiete erschliessen als auch zum Eindringen in die bisherige Domäne der netzgeführten Stromrichter führen.

Hier wird die Verwendung von getakteten GTO-Schaltern (die auch langfristig gesehen teurer bleiben werden als anschnittgesteuerte Stromrichter) zuerst dort stattfinden, wo eindeutige technische Vorteile resultieren. Beispiele dafür sind Kompensatoren für Elektroöfen, die extrem rasch rea-

gieren sollen, ferner netzfreundliche getaktete Schaltungen anstelle netzgespeister Stromrichter mit zu grossen Netzurückwirkungen und entsprechend kostspieligen Zusatzfiltern. Aber auch Systemvorteile können beim Gesamtaufwand eine wesentliche Rolle spielen, wie z. B. die Möglichkeit, mit getakteten Schaltungen kapazitive Blindleistung zu erzeugen.

Es gibt also bereits heute gute Gründe für eine teilweise Verdrängung der Thyristoren durch die GTO. Wird sich dieser Trend voll durchsetzen? Eine einfache Überlegung mahnt hier zu einer vorsichtigen Prognose. Von der Struktur her kann ein GTO nur etwa die Hälfte des Dauerstromes eines Netzfrequenzthyristors gleicher Abmessungen führen. Allgemeiner formuliert kann man sagen, dass die optimale innere Auslegung eines Thyristors für netzfrequente Anwendungen (grosse zulässige Freiwerdezeit) zu einem Produkt aus Sperrspannung und thermisch zulässigem Strom führt, das auch auf lange Sicht wesentlich grösser sein wird als beim optimalen GTO. Deshalb wird der netzgeführte Thyristor vor allem im Bereich sehr grosser Leistungen noch lange eine starke Stellung beibehalten.

Wenden wir uns dem anderen Ende der Leistungsskala zu, den Speiseeinheiten elektronischer Geräte. Eine heute bereits sehr verbreitete Technik hat die Grundstruktur

Netzanschluss - diodenbestückter Brückengleichrichter - Kondensatorglättung - Transistorwechselrichter mit Frequenz oberhalb der Hörgrenze - entsprechend

kleiner Transformator zur galvanischen Trennung - nachfolgende Gleichrichtung.

Die moderne Schaltungstechnik hat es hier möglich gemacht, den grossen Netztransformator (mit seiner magnetischen Einstreuung auf Fernseh- oder Bildschirmröhren) auf ein ganz kleines Format zu reduzieren. Sind ähnliche Lösungen auch im Bereich grosser Leistungen denkbar? Liessen sich grosse 50-Hz-Transformatoren durch Leistungselektronik und kleine Mittelfrequenztransformatoren ersetzen? Aus mehreren Gründen, insbesondere wegen der verhältnismässig kleinen möglichen Taktfrequenz und wegen der aufwendigen Schaltung, muss eine solche Variante, die an sich technisch möglich wäre, aufwandmässig noch in das Reich der Utopie verwiesen werden.

Hat bei Stufentransformatoren der leistungselektronische, stetig variierbare Ersatz des Stufenschalters mittels getakteter Halbleiter eine reelle Chance? Die Auslegung auf den normalen Betriebsstrom könnte durchaus realistische Lösungen ergeben, doch würde die Forderung nach Kurzschlussfestigkeit zu einer prohibitiven Dimensionierung führen.

Die hier gemachten Überlegungen zeigen, dass uns die nähere Zukunft die ideale und universell einsetzbare Leistungselektronik noch nicht beschert wird, aber dass die realen Möglichkeiten für bestehende und neue Anwendungen ein weiteres, starkes Wachstum bringen werden.