

**Zeitschrift:** Bulletin des Schweizerischen Elektrotechnischen Vereins, des Verbandes Schweizerischer Elektrizitätsunternehmen = Bulletin de l'Association suisse des électriciens, de l'Association des entreprises électriques suisses

**Herausgeber:** Schweizerischer Elektrotechnischer Verein ; Verband Schweizerischer Elektrizitätsunternehmen

**Band:** 77 (1986)

**Heft:** 19

**Artikel:** Unterbrechungsfreie Stromversorgung

**Autor:** Donati, Franco / Strozzi, Lauro

**DOI:** <https://doi.org/10.5169/seals-904276>

### **Nutzungsbedingungen**

Die ETH-Bibliothek ist die Anbieterin der digitalisierten Zeitschriften. Sie besitzt keine Urheberrechte an den Zeitschriften und ist nicht verantwortlich für deren Inhalte. Die Rechte liegen in der Regel bei den Herausgebern beziehungsweise den externen Rechteinhabern. [Siehe Rechtliche Hinweise.](#)

### **Conditions d'utilisation**

L'ETH Library est le fournisseur des revues numérisées. Elle ne détient aucun droit d'auteur sur les revues et n'est pas responsable de leur contenu. En règle générale, les droits sont détenus par les éditeurs ou les détenteurs de droits externes. [Voir Informations légales.](#)

### **Terms of use**

The ETH Library is the provider of the digitised journals. It does not own any copyrights to the journals and is not responsible for their content. The rights usually lie with the publishers or the external rights holders. [See Legal notice.](#)

**Download PDF:** 01.04.2025

**ETH-Bibliothek Zürich, E-Periodica, <https://www.e-periodica.ch>**

# Unterbrechungsfreie Stromversorgung

F. Donati und L. Strozzi

*Die dynamische Entwicklung der Leistungs- und der Steuerungselektronik hat in den letzten Jahren bei den unterbrechungsfreien Stromversorgungen grosse Fortschritte gebracht. Anhand einer modernen Anlage wird über den neuesten Stand der Technik berichtet.*

*Le développement dynamique de l'électronique de puissance a apporté récemment de grands progrès dans les alimentations statiques sans coupure (ASSC). En nous basant sur une réalisation récente, nous allons informer le lecteur sur l'état actuel de la technique.*

## 1. Bedeutung der unterbrechungsfreien Stromversorgung (USV) für zeitkritische Prozesse

Praktisch jeden Tag werden in der Industrie, in der Administration, im Handel sowie im Militärbereich neue Computeranwendungen realisiert. In den letzten Jahren haben besonders die Applikationen im On-line-Betrieb stark zugenommen. Dies bedeutet, dass eine EDV-Anlage Daten aus einem Prozess verarbeitet und die Resultate zur Steuerung unmittelbar wieder in den Prozess einspeist. Der Computer steuert einen Prozess, welcher sich parallel zum Rechenvorgang abspielt. Dafür gibt es zahlreiche Beispiele aus dem täglichen Leben:

*In den Banken:* Die Auswertung sämtlicher Schalteroperationen wird im On-line-Betrieb ausgeführt.

*Im öffentlichen Dienst:* Der Check-in auf dem Flughafen wird heute unmittelbar am Schalter erledigt.

*In der Industrie*

- alle Operationen bezüglich Lagerbestand (in/out) werden direkt erfasst und verarbeitet.
- mittels Terminals können Mitarbeiter Daten, Angaben, Preise von einem zentralen Rechner im On-line-Betrieb erfragen;
- komplizierte Prozesse (wie z.B. im Chemie- und im Werkzeugmaschinenektor) werden in Echtzeit gesteuert und überwacht.
- CAD (Computer-Aided Design) und CAE (Computer-Aided Engineering) sind mit dem Entwickler ständig im Dialog.

*Im Grosshandel:* Die Kassaoperationen erfolgen in On-line-Betrieb.

*In den Spitälern:* In den Intensivstationen und in den Operationssälen überwachen Rechner sämtliche medizinischen Parameter der Patienten.

Bei all diesen Prozessen, die entweder 24 Stunden durchgehend ablaufen oder in direkter enger Verbindung mit

dem Menschen stehen, hat ein Ausfall der Stromversorgung, sogar für eine relativ kurze Zeitspanne, gravierende Folgen.

Andererseits ist bekannt, dass die elektrischen Verteilnetze von Jahr zu Jahr stärker elektronisch verseucht werden. Verschiedene Analysen in Speisenetzen haben gezeigt, dass Spannungserhöhungen durch Blitzeinschläge, Ausschaltungen von besonderen Lasten, unzählige Mikroabschaltungen, aber auch die Überlappung von Hochfrequenzstörungen das gute Funktionieren der Computer in Frage stellen können. Grosse Probleme für den Computerbetreiber können entstehen, wenn z.B. an derselben Leitung ein nicht entstörtes elektronisches Gerät angeschlossen ist.

Die Lösung all dieser Probleme ist eine unterbrechungsfreie Stromversorgung (USV). Sie garantiert eine vollkommene galvanische Trennung zwischen Netz und kritischer Last.

## 2. Tendenzen in der Entwicklung von USV

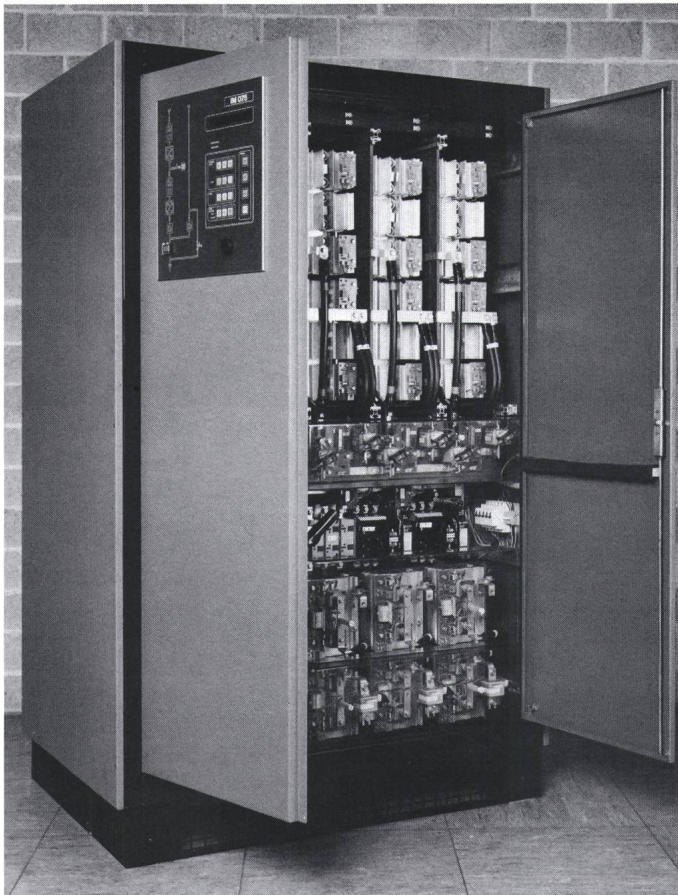
Die Entwicklung von statischen USV hat in den letzten Jahren markante Fortschritte erzielt, parallel zur Entwicklung der Leistungselektronik, in letzter Zeit insbesondere auch dank der Einführung der Mikroelektronik. Die Ziele, die die Entwicklung verfolgt hat, können wie folgt zusammengefasst werden:

- *besserer Wirkungsgrad* mit der Einführung immer modernerer Leistungselemente und Verwirklichung neuer Ideen in den Leistungskreisen;
- *kompakter Aufbau* durch Modularität in der Konstruktion (Fig. 1);
- *hohe Zuverlässigkeit* durch starke Reduktion der Anzahl Komponenten in den elektrischen Schaltkreisen und durch die Möglichkeit, komplexere Überwachungsprozesse und Steuerungen in wenigen integrierten Schaltungen (IC) zusammenzufassen;

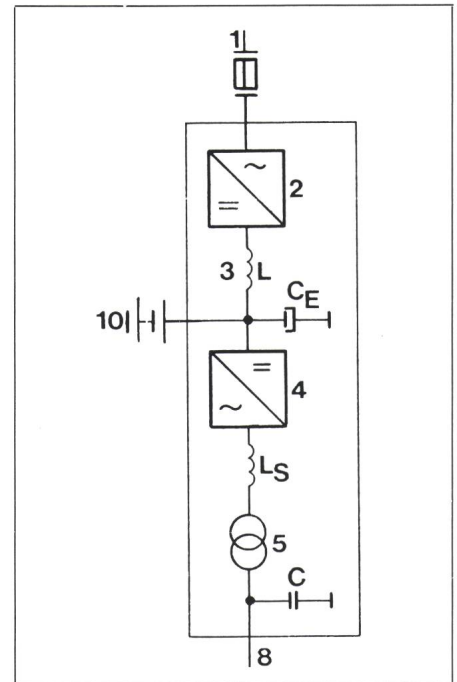
### Adresse der Autoren

Franco Donati, dipl. Ing. ETHZ, Direktor und Delegierter des Verwaltungsrates, und Lauro Strozzi, dipl. Ing. ETHZ, Chef der Entwicklung und Konstruktion, Invertomatic AG für Energieumwandlung, 6595 Riazzino.





**Fig. 1**  
**Moderne unterbrechungsfreie Stromversorgung**  
 Modell IM 075, 60 bis 120 kVA (Invertomatic)



**Fig. 2** Klassisches Schema einer statischen USV

- 1 Speisetz
- 2 Gleichrichtermodul
- 3 LC-Siebschaltung des Gleichstromzwischenkreises
- 4 Wechselrichter
- 5 Ausgangsfilter
- 8 USV-Ausgang
- 10 Batterie

- *weniger Geräusch*: Durch spezielle Verfahren für die Synthese von Wechselspannung (Pulsbreitenmodulation der letzten Generation) konnte vorwiegend in den magnetischen Elementen eine massgebliche Verminderung der Geräusche erzielt werden. Die heutige Tendenz, die USV im Computerraum zu installieren, verlangt, dass die Lärmentwicklung eines USV-Moduls weit unter 70 dB liegt;

- *Flexibilität*: Die USV muss den Kundenwünschen besser angepasst werden können. Beispiele dafür sind:
  - Anpassung der Ladecharakteristik des Gleichrichters an die verschiedenen Batterietypen: Blei, Nickel-Cadmium, hermetisch geschlossene gasdichte Batterien.
  - Leistungserhöhung durch Parallelschaltung von Modulen, zur besseren Anpassung an die Lastkonfigurationen.
  - ständige Überwachung der effektiven Redundanz der Lastversorgungsspannung. Die Redundanz wird mit der Anzahl von Modulen definiert, welche parallelgeschaltet werden müssen: Im Fall eines Defektes garantieren die verbleibenden Module die normale Lastversorgung ohne Überlastung.
  - Möglichkeit der Erfassung des Zustandes der Anlage in einer besonderen Einheit und Fernübertragung dieser Information (z.B. via Modem-Anschluss).
  - Möglichkeit einer Ferndiagnose. Alle auftretenden Fehler sollen, um eine

Ferndiagnose durchzuführen, der Reihenfolge nach mit Zeit und Datum erfasst, verwaltet und via Modem an eine Zentralstelle weitergeleitet werden.

- Einhaltung der örtlich festgelegten zulässigen Toleranz im Gleichrichterspeisetz.

- *Installations- und Servicefreundlichkeit*: Ein modularer Aufbau und ein gut durchdachter Aufbau wirken sich in einer kürzeren Installations- und Reparaturzeit aus (kürzerer MTTR – Mean Time To Repair), was eine Erhöhung der Zuverlässigkeit des Systems bedeutet.

Tabelle I zeigt anhand von Beispielen, wie der Wirkungsgrad in den letzten rund 10 Jahren verbessert werden konnte und wie drastisch die Abmessungen gleichzeitig zurückgegangen sind. Es handelt sich um die neuesten Modelle von Invertomatic sowie um deren Vorläufer der AGIE AG, Losone, deren USV-Gebiet Invertomatic 1981 übernommen hat.

### 3. Energiestromkreise

In Figur 2 ist das «klassische» Schema einer statischen USV abgebildet.

Tabelle I

Jahr	Serie	Leistung	Wirkungsgrad	Abmessungen L × H × T (mm)
1975	035	130 kVA	84%	5640 × 1904 × 1010* (10,846 m <sup>3</sup> )
1975	035	250 kVA	85%	7210 × 1904 × 1010* (13,865 m <sup>3</sup> )
1986	075	120 kVA	91%	1200 × 1900 × 840** (1,915 m <sup>3</sup> )
	095	330 kVA	94%	2200 × 1900 × 840** (3,511 m <sup>3</sup> )

\* Für Parallelanlagen muss noch der NRE-Schrank berücksichtigt werden (je nach Leistung bis zu 2,50 m Breite)

\*\* Parallelbetrieb, benötigt keinen NRE-Schrank



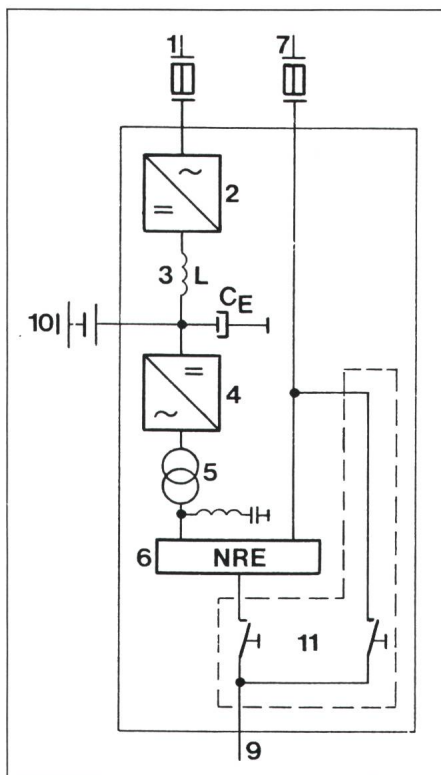


Fig. 3 Schema einer modernen USV-Anlage

- 1...5, 10 siehe Figur 2
- 6 Netzrückschalteinheit (NRE)
- 7 Speisung des NRE-Netzes
- 9 USV-Ausgang
- 11 Service-Bypass

Figur 3 zeigt vergleichsweise das Schema der USV-Anlagen IM 075 und IM 095. Zu den verschiedenen Bauteilen ist folgendes zu bemerken:

**Gleichrichtermodul (2):** Die häufigsten Konfigurationen sind die 6- und 12pulsigen, vollgesteuerten Gleichrichterschaltungen.

$L$ ,  $C_E$  (3) bilden die Siebschaltung des Gleichstromzwischenkreises.

**Wechselrichter (4):** Diverse Schaltungsvarianten sind möglich. Mit «schnellen» Thyristoren und besonderen Pulsbreitenmodulationsverfahren werden ein ausgezeichnetes dynamisches Verhalten (Änderung der Ausgangsspannung bei Laständerung) und sehr kurze Ausregelzeiten (Zeitspanne, bis die Ausgangsspannung wieder innerhalb der statischen Toleranz liegt) erreicht. Typische Werte für die IM-Serien:

statische Toleranz	$\pm 1\%$
dynamische Toleranz	$+10/-8\%$ bei 100% (50%) Lastwechsel
Ausregelzeit	kürzer als 20 ms

**Wechselrichterausgangsfiler (5):** Dieser bestimmt in grossem Masse das dynamische Verhalten der Anlage und ist notwendig, um einen Klirrfaktor

der Ausgangsspannung unterhalb 4% zu erreichen, wobei jede einzelne Oberwelle  $<3\%$  sein muss und gewisse unerwünschte Oberwellen speziell ausgesiebt werden. Normalerweise besteht der Filter aus einer Drossel  $L_s$  (im Transformator integriert) sowie aus Wechselspannungskondensatoren  $C$ . In der IM-Serie 095 dagegen reduziert sich der Ausgangsfiler auf eine Seriedrossel und ein Serieresonanzfilter.

**Netzrückschalteinheit (NRE):** Diese erlaubt eine unterbrechungsfreie Umschaltung der Last vom Wechselrichter an das Netz und umgekehrt. Die NRE tritt bei Überströmen in Aktion: Einschaltströme von Motoren (z.B. Ventilatoren), Magnetisierungsstromstösse von Transformatoren, eventuelle Kurzschlussströme im Lastkreis. In derartigen Fällen wird von der NRE unterbrechungsfrei auf Netz umgeschaltet. Nach dem Beheben des Fehlers wird automatisch auf Wechselrichter zurückgeschaltet. Schnelle unterbrechungsfreie Kommutierungen in der NRE sind nur mit Thyristorschaltern möglich.

**Service-Bypass (11):** Er erlaubt Unterhalts- und Reparaturarbeiten, ohne den normalen Betrieb zu unterbrechen.

Eine wichtige Anforderung an USV-Module ist die Möglichkeit der Parallelschaltung. Diese erlaubt, wie erwähnt, die Leistungsanpassung an wachsende Kundenbedürfnisse und stellt die Redundanz des Systems sicher.

In Figur 4 sind verschiedene Lösungen dargestellt, die in der Praxis anzutreffen sind. Damit ein klassischer Modul (Fig. 4a) vollständig funktionsfähig

ist, muss er durch eine Netzurückschalteinheit ergänzt werden. Diese enthält sowohl Starkstrom als auch elektronische Kreise und wird mit dem Modul durch die Steuerung (a) und die Leistungskabel (H) verbunden. Figur 4b zeigt, wie mehrere derartige Module parallelgeschaltet werden. Die NRE wächst mit der Anzahl der zugeschalteten Parallelanlagen. Neben der Starkstromverbindung H und dem Steuerkabel a stellen die Leitungen b die Synchronisation zwischen den Modulen sicher, damit die parallelgeschalteten Wechselspannungsquellen gleiche Amplitude und gleiche Phasenlage aufweisen. Bei den Anlagen IM 075 und IM 095 fallen die zusätzliche Elektronik im NRE-Schrank und die NRE selbst weg, ebenso die Synchronisationsleitungen (Fig. 4c). Jeder Modul ist autark, enthält also die notwendigen Bauteile und Funktionen, die über die Leitungen c den Parallellauf (Lastaufteilung zwischen den verschiedenen Modulen) und die Synchronisation gewährleisten. Die Module dürfen in beliebiger Anzahl parallelgeschaltet werden, ohne jegliche Änderung in der NRE.

Ausserdem werden noch zwei wichtige Merkmale erreicht: Die Elektronik der NRE ist redundant (jede Anlage kontrolliert jede andere), und die Netzleitungen der NRE sind ebenfalls redundant.

#### 4. Mikroprozessoren in den USV-Anlagen

In Figur 5 sind die Elektronikfunktionen schematisch dargestellt.

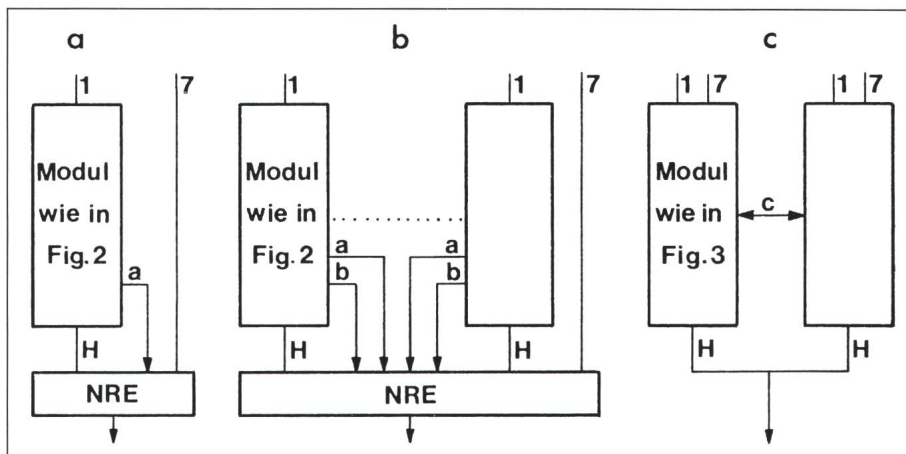


Fig. 4 Parallelschaltung von USV-Modulen

- a klassischer Modul mit NRE
- b Parallelschaltung klassischer Module
- c Vereinfachte Parallelschaltung mit modernen Modulen

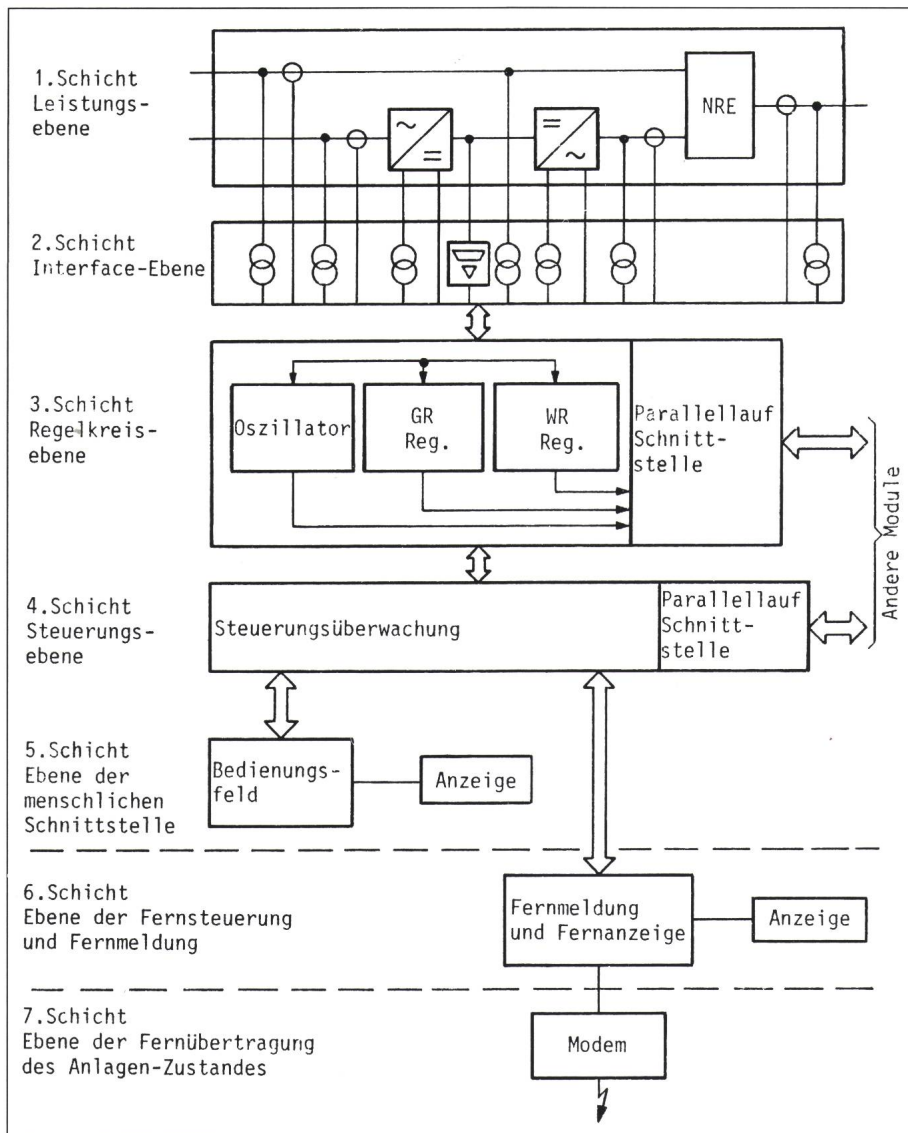


Fig. 5 Blockschema der Elektronikfunktionen

Die Einführung von Mikrocontrollern und Mikroprozessoren ermöglicht sowohl für die Gleichrichter- als auch für die Wechselrichterregelung die Realisierung von eleganten durchdachten Lösungen. Kompliziertere Modulationsverfahren werden damit bei Wechselrichterschaltungen mit geringem Aufwand realisiert. Wie erwähnt, können das dynamische Verhalten verbessert und die Lärmerzeugung reduziert werden. Durch die Verminderung der Zahl der Komponenten wird ferner die Zuverlässigkeit des Systems erhöht (größerer MTBF-Wert/Mean Time Between Failure). In der Oszillatorschaltung können die komplexen Aufgaben der Überwa-

chung der Synchronisationsleitungen und der präzisen Einhaltung der Phasenstarrheit der USV-Module mit geringerem Aufwand gelöst werden, was erfahrungsgemäss mit traditioneller Elektronik schwierig ist.

Von besonderer Bedeutung ist der Einsatz der Mikroelektronik in der Steuerungsebene und in der Schnittstellenebene zum Bediener. Einige Beispiele:

- In einer parallellaufenden Gruppe kontrolliert jede Steuerungskarte alle anderen Steuerungskarten der parallelgeschalteten Anlagen. Jeder eventuell auftretende Fehler wird aufgrund einer Majoritätslogik erkannt und eliminiert.

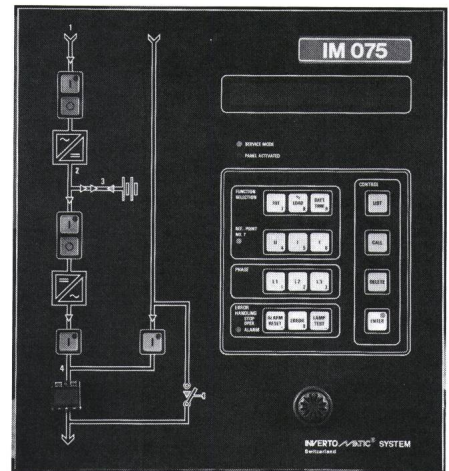


Fig. 6 Bedienungsfeld an der USV-Anlage

- Die Schnittstelle mit dem Operator ist einfach gestaltet. Messungen werden z.B. im Dialog eingeleitet (Fig. 6).

- In jeder Anlage wird ein Datenspeicher mit den 30 letzten aufgetretenen Meldungen verwaltet. Diese Daten werden mit Datum und Zeitangabe chronologisch gespeichert. Der Speicher kann auf der Anlage jederzeit gelesen werden.

- Komplexere Meldungen, wie z.B. über die Batterieautonomie, werden ebenfalls erfasst und sind auf dem Display ersichtlich.

Durch die Mikroelektronik sind auch neue Wege in der Fernsteuerung und Ferndiagnose der USV-Anlagen eröffnet worden. Die Anlagen können über eine Party-line (Multidrop, Multipunktleitung) an eine zentrale Station angeschlossen werden. Dort ist sowohl eine augenblickliche Erfassung des Anlagezustandes als auch die Kontrolle von wichtigen Parametern wie Effektivwert der Spannung und des Stromes, Frequenz und relative Belastung der Sammelschiene möglich. Diese Station erfasst zugleich alle Informationen über den Status jeder Anlage in einem zentralen Speicher, den der Operator jederzeit kontrollieren kann.

Zusätzlich können diese Informationen z.B. für eine Ferndiagnose mittels Modem auf Telefonleitung weiter übertragen oder dank einem Printeranschluss ausgedruckt werden. Der Anschluss von Monitoren ist ebenfalls denkbar.