

Zeitschrift: Bulletin des Schweizerischen Elektrotechnischen Vereins, des Verbandes Schweizerischer Elektrizitätsunternehmen = Bulletin de l'Association suisse des électriciens, de l'Association des entreprises électriques suisses

Herausgeber: Schweizerischer Elektrotechnischer Verein ; Verband Schweizerischer Elektrizitätsunternehmen

Band: 78 (1987)

Heft: 5

Artikel: Kommunikationstechnik bei Stadtbahnen am Beispiel der Verkehrsbetriebe Zürich

Autor: Weinberger, K.

DOI: <https://doi.org/10.5169/seals-903833>

Nutzungsbedingungen

Die ETH-Bibliothek ist die Anbieterin der digitalisierten Zeitschriften. Sie besitzt keine Urheberrechte an den Zeitschriften und ist nicht verantwortlich für deren Inhalte. Die Rechte liegen in der Regel bei den Herausgebern beziehungsweise den externen Rechteinhabern. [Siehe Rechtliche Hinweise.](#)

Conditions d'utilisation

L'ETH Library est le fournisseur des revues numérisées. Elle ne détient aucun droit d'auteur sur les revues et n'est pas responsable de leur contenu. En règle générale, les droits sont détenus par les éditeurs ou les détenteurs de droits externes. [Voir Informations légales.](#)

Terms of use

The ETH Library is the provider of the digitised journals. It does not own any copyrights to the journals and is not responsible for their content. The rights usually lie with the publishers or the external rights holders. [See Legal notice.](#)

Download PDF: 17.03.2025

ETH-Bibliothek Zürich, E-Periodica, <https://www.e-periodica.ch>

Kommunikationstechnik bei Stadtbahnen am Beispiel der Verkehrsbetriebe Zürich

K. Weinberger

Bei den Verkehrsbetrieben Zürich (VBZ) wird die Strassenbahn systematisch und konsequent zu einem attraktiven Stadtbahn-system ausgebaut. Einen entscheidenden Beitrag zur Betriebs-optimierung leistet dabei die moderne Kommunikationstechnik. Werden zwecks Entflechtung vom Oberflächenverkehr einzelne Streckenabschnitte sowie Haltestellen in einen Tunnel verlegt, wie bei der Anfang 1986 eröffneten Tramverlängerung nach Schwamendingen, sind für die Betriebsführung und Sicherheit eine Reihe zusätzlicher kommunikationstechnischer Einrichtungen unerlässlich.

Aux Transports Publics Zurichois, le tramway est systématiquement aménagé en un attrayant système métropolitain. La technique moderne de communication contribue grandement à l'optimisation du trafic. En vue d'un dégagement du trafic de surface, certains parcours et arrêts sont disposés en tunnel, comme cela a été fait au début de 1986 pour le prolongement vers Schwamendingen. Toute une série d'équipements supplémentaires de communication s'avèrent alors indispensables pour l'exploitation et la sécurité.

Adresse des Autors

Kurt Weinberger, dipl. El.-Ing., Verkehrsbetriebe Zürich, 8023 Zürich.

1. Einleitung

Der Oberbegriff Stadtbahn charakterisiert ein modernes, schienengebundenes Stadtverkehrsmittel, das von der herkömmlichen Strassenbahn bis hin zu einem auf eigenem Bahnkörper – auch in Hochlage oder im Tunnel – geführten Verkehrsmittel schrittweise entwickelt werden kann.

Ein solches Verkehrssystem kann sehr flexibel sein, weil es optimal an die Randbedingungen, Gegebenheiten und Zielvorstellungen städtischer Regionen angepasst werden kann. Kennzeichnend dafür ist die Tatsache, dass sogar im Zuge einer einzigen Linie gleichzeitig mehrere Entwicklungsstufen bis hin zu einer U-Bahn vorhanden sein können [1].

Neben den für ein Stadtbahn-system aufeinander abzustimmenden Komponenten Fahrzeug und Fahrweg ist es hauptsächlich die Betriebsabwicklung, die zur Gewährleistung eines Höchstmasses an Sicherheit, Pünktlichkeit (Regelmässigkeit), Reisegeschwindigkeit und Komfort für den Fahrgast zu einem wesentlichen Teil auf die Möglichkeiten der modernen Kommunikationstechnik (Signal- und Nachrichtentechnik) angewiesen ist.

2. Das rechnergesteuerte Betriebsleitsystem

Das Anfang der siebziger Jahre bei den Verkehrsbetrieben Zürich (VBZ) eingeführte, inzwischen voll ausgebaut und hinsichtlich Steuer- und Leitstelle bereits erneuerte, rechnergesteuerte Funkleitsystem stellt nach wie vor das zentrale Instrument zur Führung und Regelung der Verkehrsabwicklung im gesamten Bereich der VBZ dar. Derartige, mittlerweile auch bei anderen grösseren Nahverkehrsbetrieben bewährte Systeme sind für die Erfüllung der spezifischen Zielvorgaben einer Stadtbahn unentbehrlich. Die

Führungsfunktion beschränkt sich dabei nicht nur auf den schienengebundenen Verkehrsanteil, sondern erstreckt sich in gleichem Masse auch auf alle Bus- und Trolleybuslinien und ermöglicht so ein gesamthaft gleichmässig attraktives Verkehrsangebot.

Die einzelnen Aufgaben dieses Leitsystems, wie

- Gewährleistung einer raschen und pünktlichen Verkehrsbedienung durch kontinuierliche Fahrplanregelung,
- schnelle Verkehrsdisposition und Organisation von Hilfseinsätzen in aussergewöhnlichen Fällen,
- gezielte und rasche Fahrgastinformation,
- rationelle und vollständige Erfassung von Betriebsdaten als Grundlage für rasche Disposition sowie für Planung, Analyse und Statistik, können zweckmässigerweise nur durch den Einsatz von Rechnern ausgeführt werden. Diese steuern den Datenaustausch sowie den Sprechfunk zwischen Leitstelle und Fahrzeugen, verarbeiten ständig Fahrtafel- und Fahrplandaten und bereiten diese für die entsprechenden Bildschirmdarstellungen auf.

Da in diesem Rahmen nur ein Überblick über das Betriebsleitsystem gegeben werden soll, sei für weitere Einzelheiten auf die Literatur [2; 3; 4] verwiesen. Die wichtigsten Systemfunktionen seien der Vollständigkeit halber jedoch stichwortartig angeführt:

- ständiger, zyklischer Datenaustausch mit allen Fahrzeugen über einen eigenen Datenfunkkanal,
- Sprechverbindungen rechnergesteuert, selektiv nach Bedarf geschaltet,
- codierte Übertragung häufig wiederkehrender Meldungen und Weisungen,
- direkte Ansprechbarkeit der Publikumslautsprecher in den Fahrzeugen und auf den wichtigsten Haltestellen,

- kontinuierliche Ortsverfolgung der Fahrzeuge mittels Radumdrehungszählung sowie absolute Ortung mit aktiven Ortsbaken (Mikrowellen-Ortscode-Sender),
- zentraler, automatischer Fahrplanvergleich und Rückübertragung mit Anzeige der Fahrplanabweichung auf dem Fahrzeug,
- Möglichkeit der gezielten Analyse zentral gespeicherter Fahrtablaufdaten zu Planungszwecken.

Funktechnisch wird der gesamte Einzugsbereich der VBZ von einem einzigen, günstig gelegenen Senderstandort auf dem Zürichberg versorgt. Dazu stehen für Datenübertragung sowie für die Sprechverbindungen mit den Linienfahrzeugen insgesamt 4 Duplex-Kanalpaare und für die Handsprechfunkgeräte der Betriebsaufsichts- und Unterhaltsdienste ein weiteres Kanalpaar im 70-cm-Band zur Verfügung.

3. Prioritätssteuerung der Verkehrssignale

Eines der charakteristischen Merkmale einer Stadtbahn, die grösstenteils gemeinsame Benützung des Strassenraumes mit dem Individualverkehr, führt zwangsläufig auch zu Fahrwegüberschneidungen, die zumeist mit Verkehrssignalanlagen geregelt sind. Um den Zielvorstellungen für eine flüssige Verkehrsabwicklung gerecht zu werden, ist dabei eine besondere Behandlung des öffentlichen Verkehrsmittels unumgänglich. Dazu muss der Steuereinrichtung der Verkehrssignalanlage primär die Annäherung sowie gegebenenfalls auch die Fahrtrichtung des zu bevorzugenden Fahrzeuges überhaupt bekannt sein.

Für diese Informationsübertragung sind alle Schienenfahrzeuge der VBZ mit entsprechenden Kennungsgebern ausgerüstet: Hochfrequenzsender, die im 100-kHz-Bereich ständig ein mit 8 Tonfrequenzen modulierbares Trägersignal aussenden. Über Antennenschleifen im Strassenbelag wird dieses Signal empfangen, aus dem das Steuergerät nach Decodierung Liniennummer sowie Zuglänge ableiten kann. Auf diese Weise ist es möglich, der Steuerung alle für eine optimale Bevorzugung notwendigen Kriterien zur Verfügung zu stellen (rechtzeitige Anmeldung, Fahrtrichtung, Zuglänge zur Stauraumüberwachung, Abmeldung).

An Haltestellen unmittelbar vor Lichtsignalanlagen ist noch eine weite-

re Information als Kriterium für die Abfahrtsbereitschaft zu übertragen. Dies wird nach Schliessen und Verriegeln der Türen durch einfaches Pulsen des Liniencodesignals erreicht.

Aufbauend auf diesem Übertragungssystem konnten von den für die Verkehrsregelung zuständigen Polizeidienststellen komplexe Verfahren entwickelt werden, die es unter Ausnutzung der Computertechnik gestatten, den Fahrzeugen des öffentlichen Verkehrs immer dann freie Fahrt zu gewähren, wenn diese sie benötigen. Je nach Randbedingungen konnten so Fahrtabläufe mit sehr geringen Zeitverlusten und vielerorts gänzlich ohne Wartezeiten realisiert werden.

4. Zugsicherung

Da auf den vorwiegend im Strassenraum verlaufenden Stadtbahnstrecken in der Regel auf Sicht gefahren wird, sind zur Sicherung der Zugsfahrten in eisenbahntechnischem Sinne keine besonderen Einrichtungen vorgesehen. Da der Wagenführer also den Fahrweg selbst optisch prüfen muss, ist es vertretbar, dass er auch die Weichen stellt. Dies erfolgt fernbedient vom Führerpult aus, mit dem ursprünglich zu diesem Zweck entwickelten, im vorigen Abschnitt beschriebenen Meldungsübertragungssystem. Muss eine Weiche umgestellt werden, wird jeweils auf Tastendruck ein entsprechender Code an die *Weichensteuerung* ausgesendet. Die Sicherheit gegen ungewolltes Umstellen durch Störspektren wird durch entsprechende Massnahmen auf der Empfängerseite gewährleistet. Mit einer vollständigen Decodierung des Frequenzcodes, einer Amplitudenfilterung und zusätzlichen Prüfung auf transiente Störungen wird die Wahrscheinlichkeit einer zur Gefährdung führenden Weichenumstellung so weit reduziert, dass dies nahezu ausgeschlossen werden kann.

Im Zuge der systematischen Verwirklichung der Stadtbahnzielsetzungen drängte sich jedoch an diesen kritischen Punkten eine Fahrwegsicherung auf. Mit einer elektrischen *Weichenverriegelung* wurde die Sicherheit soweit gesteigert, dass die Geschwindigkeit erhöht und das betriebsbehindernde Weichenkreuzungsverbot aufgehoben werden konnte. Dazu sind in und vor dem Weichenbereich zwei überlappende, isolierstosslose 50-kHz-Gleiskreise angeordnet. Bei Belegung durch die Achsen eines Zuges wird jegliches Umstellen der Weiche wirksam unterbun-

den. Diese Gleiskreise müssen wegen des stark schwankenden Bettungswiderstandes der bis an die Schienenoberkante reichenden Gleiseindeckung ganz speziell konzipiert sein.

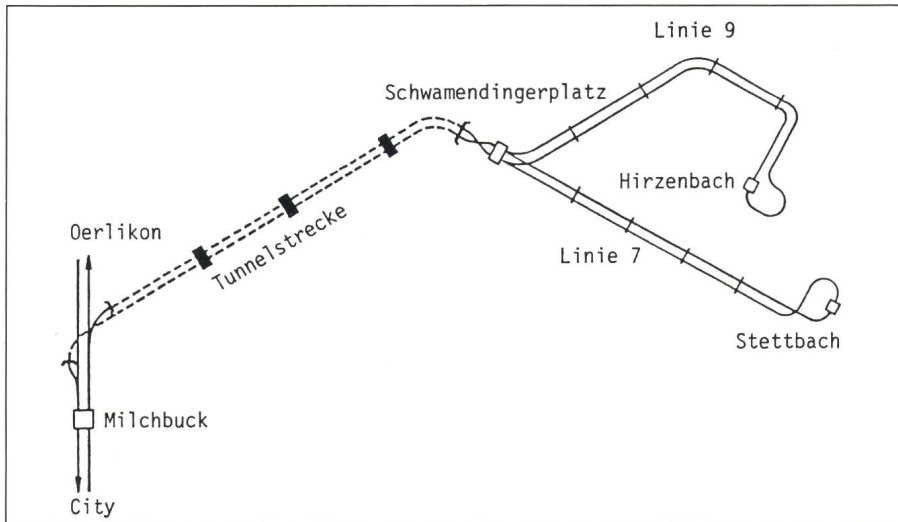
Zur weiteren Steigerung der Flüssigkeit der Betriebsabwicklung konnten mit dieser Weichensicherung bei allen im Linienbetrieb nur in einer Richtung befahrenen Weichen durch Einführung eines automatischen Rücklaufes «elektrische Rückfallweichen» geschaffen werden.

Kann im Verlaufe von Stadtbahnstrecken das Trasse durch Führung in einem Tunnel allen behindernden Einflüssen entzogen werden, so sollte die Möglichkeit einer höheren Streckengeschwindigkeit voll ausgenützt werden. Wegen der dadurch bedingten längeren Bremswege und der meist beschränkten Sichtverhältnisse kann dort aber ein Fahren auf Sicht kaum mehr verantwortet werden, so dass für einen sicheren Betriebsablauf Anlagen zur *Zugsicherung* erforderlich werden [5].

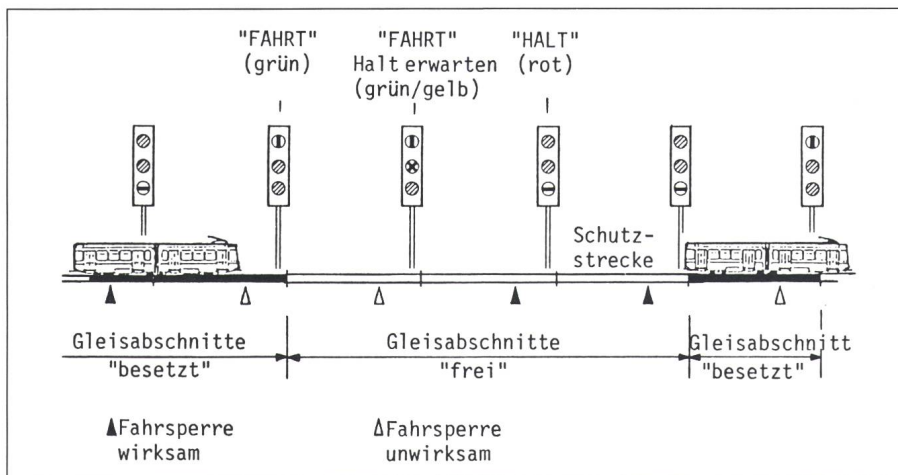
In der Regel gilt es dabei, Züge gegen Folgefahrten zu sichern und je nach Netzkonfiguration gegebenenfalls auch Flankenfahrten bzw. Gegenfahrten sicherungstechnisch auszuschliessen. Bei der Auslegung von dazu geeigneten Signalsystemen für Stadtbahnen ist neben den Sicherheitsaspekten die Leistungsfähigkeit hinsichtlich der kürzest möglichen Zugfolgezeit als Dimensionierungsgrundlage massgebend. Darüber hinaus sollen die Systeme aus technischer und betrieblicher Sicht einfach sein und im Regelbetrieb ohne jegliche Bedienung und Überwachung betrieben werden können. Vor allem für das Fahrpersonal, das ja meist auf ein und derselben Linie durch den Wechsel zwischen den Betriebsformen der Sichtfahrt und des vollgesicherten Betriebes ohnehin stark beansprucht wird, muss die Signalisierung klar und unmissverständlich sein.

Diesen Gegebenheiten entsprechend wurde die etwa 2,5 km lange Doppelspurstrecke im Tunnel der Tramverlängerung nach Schwamendingen (Fig. 1) mit einer automatischen *Blocksignalanlage* ausgerüstet. In Abhängigkeit der Blockabschnittsbelegung, die durch isolierstosslose 20-kHz-Gleisstromkreise lückenlos erfasst wird, werden die dreibegriffigen Lichtsignale angesteuert (Fig. 2).

Um jegliches Sicherheitsrisiko auszuschliessen, wird durch punktförmige *Zugsbeeinflussung* jeder ein Haltsignal



Figur 1 Die erste Stadtbahn-Tunnelstrecke der Verkehrsbetriebe Zürich



Figur 2 Prinzip der Zugsicherungsanlage im Tunnel

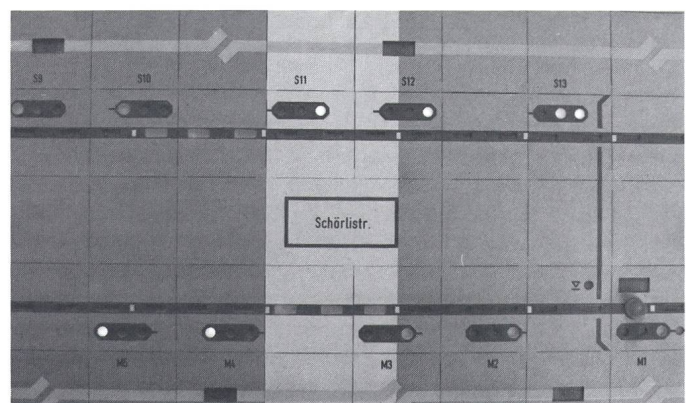
überfahrende Zug automatisch bis zum Stillstand abgebremst. Die Übertragung der entsprechenden Kriterien zum Zug erfolgt mittels im Gleis angeordneter Kombinationen von Elektro- und Permanentmagneten.

Die 13 Blockabschnitte pro Richtung sind so angeordnet, dass bei extrem unregelmäßigem Fahrplan in den Spitzenzeiten Züge in Minimalabständen von etwa 30 s an der Tunnel-einfahrt aufgenommen und signalmäßig mit einer Minimalzugfolgezeit von 90 s über die ganze Tunnelstrecke geführt werden können.

In Grundstellung zeigen die Signale «Halt»; jeder Zug fordert jeweils selbsttätig durch Belegen der entsprechenden Gleiskreise die «Freie Fahrt» an. Ausser der Möglichkeit einer fernbedienten Strecken- bzw. Signalsperre sind keine manuellen Steuereingriffe vorgesehen. Lediglich in Melde-

richtung wird über eine eigene Fernwirkverbindung die jeweilige Gleisbelegung und Stellung der Signale auf einem Gleisbildpult in der Betriebsleitstelle dargestellt (Fig. 3).

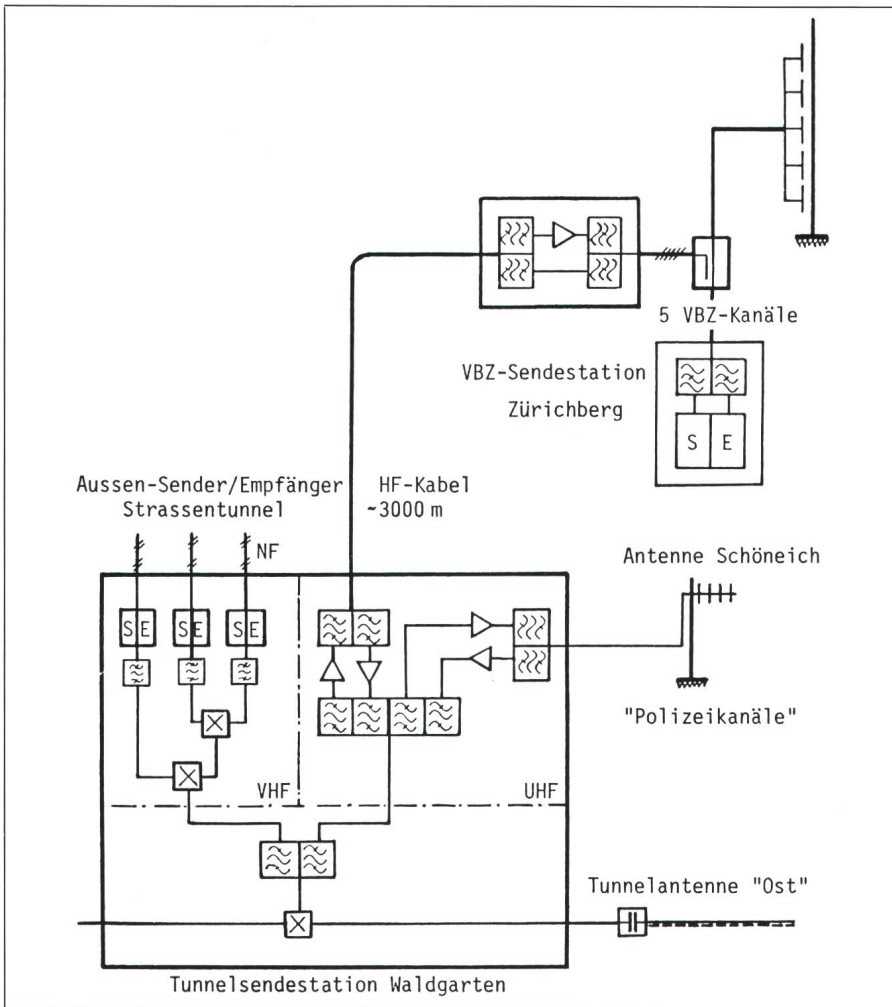
Figur 3 Überwachungspult für die Zugsicherung (Ausschnitt)



5. Tunnelfunkanlage

Da in einem Tunnel bekanntlich kaum eine herkömmliche Funkkommunikation sichergestellt werden kann, musste auch im beschriebenen Tunnel eine besondere Tunnelfunkanlage eingerichtet werden. Primäres Ziel war es, dass alle im Tunnel verkehrenden Linien in ihrem gesamten Verlauf ohne Einschränkungen und lückenlos über das rechnergesteuerte Funkleitsystem in den Betriebsregelkreis einbezogen werden können. Darüber hinaus galt es, alle erforderlichen Funkkanäle für Behörden und Organisationen, die auch im Tunnel für die Gewährleistung von Sicherheit bzw. für Einsätze in Notfällen verantwortlich sind, in das Tunnelfunksystem einzubeziehen.

Somit waren nicht nur Oberflächen-Funkstationen mit verschiedenen Standorten, sondern auch zwei verschiedene Frequenzbereiche, das 70-cm- sowie das 2-m-Band zu berücksichtigen. Bestimmend für die Auswahl des Verfahrens war der VBZ-Datenkanal, der aus Laufzeitgründen nicht einfach NF-mässig über einzelne Sender/Empfänger in den Tunnel eingekoppelt werden konnte. Im Raume Milchbuck-Schwamendingen sind zudem die Empfangsfeldstärken der vom Sender Zürichberg abgestrahlten VBZ-Kanäle so ungünstig, dass ein Empfang und eine anschliessende Pegelanhebung über Breitbandverstärker zur Speisung der Tunnelantennen keine befriedigende Lösung erwarten liess. So wurde der eher unkonventionelle Weg beschritten und die Sendestation Zürichberg hochfrequenzmässig direkt über ein Kabel mit der in der mittleren Tunnelstation «Waldgarten» befindlichen Breitbandverstärkeranlage verbunden. Zu diesem Zweck musste ein dämpfungsarmes Koaxialkabel in



Figur 4 Blockscheema der Tunnelfunkanlage

einer Länge von fast 3 km in der Erde verlegt werden (Fig. 4).

Die Empfangslage bezüglich der UHF-Polizeikanäle ist wesentlich günstiger, so dass diese Signale mittels einer gerichteten Aussenantenne empfangen bzw. abgestrahlt werden und über Verstärker und Filternetzwerke mit der Tunnelantenne verbunden sind. Zusätzlich zu den erwähnten, in Duplex- oder Semiduplex betriebenen Kanälen im UHF-Bereich mussten

noch die Simplexkanäle von Feuerwehr, Sanität sowie der Koordinationskanal auf dem 2-m-Band in die Anlage einbezogen werden. Diese sind NF-mässig über Einzelsender/-empfänger an die teilweise schon für den nahen Strassentunnel vorhandenen Aussenanlagen angeschlossen.

Für problemlose Funkverbindungen im gesamten Tunnelbereich musste vor allem im UHF-Bereich ein Optimum hinsichtlich Pegelverlauf erzielt

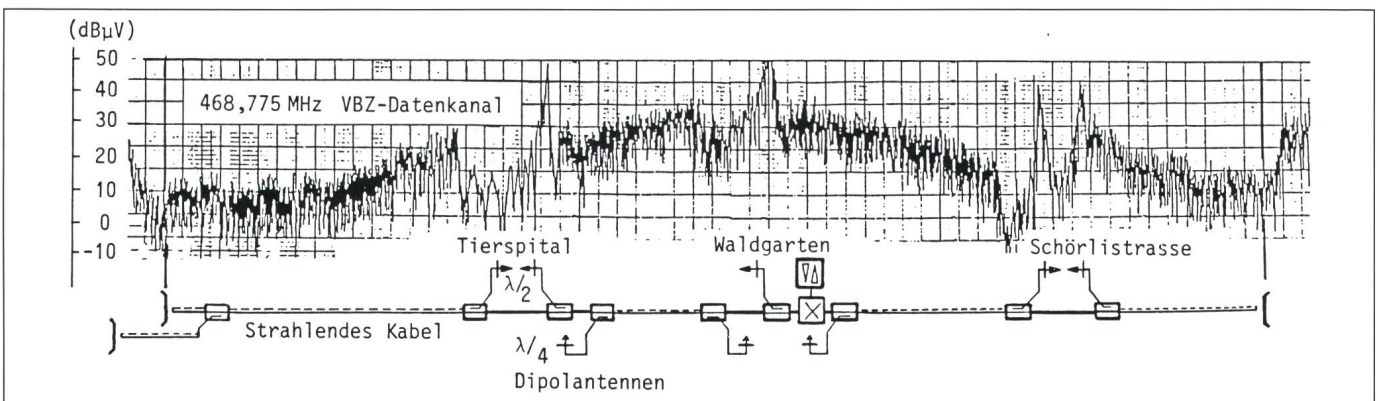
werden, da in diesem Frequenzbereich merkbar höhere Kabeldämpfungen vorhanden sind (Fig. 5). Durch sinnvolle Kombination von strahlenden Kabeln auf der Strecke und Dipolantennen in den einzelnen Stations-ebenen konnte eine gleichmässige Funkversorgung erreicht werden. Die Verstärkungsfaktoren konnten so gewählt werden, dass es weder zu Intermodulationsstörungen noch zu Problemen durch zu geringe Störabstände kommt.

Mit diesem System ist es gelungen, alle Funkverbindungen auf insgesamt über 10 Funkkanälen ohne Einschränkungen gegenüber dem Oberflächenbetrieb im gesamten Tunnelbereich zu ermöglichen. Dank der einfachen, auf relativ wenige aktive Bauelemente beschränkten Konfiguration (Fig. 4) ist eine hohe Zuverlässigkeit zu erwarten und damit die erforderliche Verfügbarkeit auch für Notfälle garantiert.

Trotzdem steht als redundantes Kommunikationsmittel noch eine eigene *Betriebstelefonanlage* zur Verfügung. Aus allen wichtigen Räumen sowie über Streckentelefone können damit Verbindungen im stadtinternen und öffentlichen Telefonnetz hergestellt werden.

6. Überwachung der technischen Einrichtungen im Tunnelbereich

Während auf Stadtbahnstrecken die Haltestellen an der Oberfläche in technischer Hinsicht relativ einfach gehalten werden können, ergeben sich in Tunnels komplexere Bauwerke und damit eine Reihe zusätzlicher technischer Einrichtungen, die wiederum überwacht und gesteuert werden müssen. Als Randbedingung ist davon auszugehen, dass Sicherheit und Komfort für den Fahrgast gegenüber



Figur 5 Pegelverlauf und Antennenanlage im Tunnel

ebenerdigen Haltestellen keinesfalls geschmälert werden darf und trotzdem die betriebliche Überwachung auf einem vertretbaren Minimum an Aufwand gehalten werden kann.

Die Steuerung aller gebäudetechnischen Einrichtungen, wie Beleuchtung, Lüftung, Notstromversorgung, Lifte, Rolltreppen usw., war deshalb für den Regelfall bedienungsfrei zu konzipieren. Die Betriebszustandsüberwachung in der zentralen Betriebsleitstelle soll nur so weit detailliert werden, dass Beeinträchtigungen des Fahrgastbetriebes sofort erkannt, erforderliche betriebliche Massnahmen ergriffen und der rasche Einsatz der entsprechenden Mannschaften zur Hilfeleistung oder Störungsbehebung am richtigen Ort veranlasst werden kann.

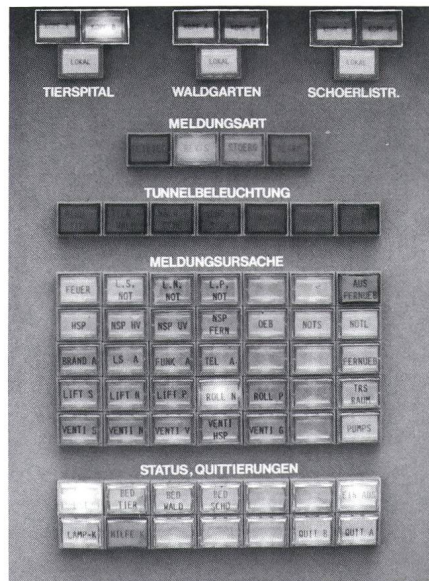
Nach diesem Konzept werden die technischen Anlagen in den drei unterirdischen Stationen Tierspital, Waldgarten und Schörlistrasse mit Mikroprozessor-Fernwirkanlagen überwacht. Diese Anlage dient fast ausschliesslich zur Ist-Zustandsüberwachung und führt praktisch keine Steuerungsfunktionen aus.

Grundsätzlich wird bei Meldungen zwischen Störungen und Alarmen unterschieden. Bei letzteren muss jeweils unverzüglich, auch ausserhalb der Geschäftszeit, interveniert werden. Die insgesamt rund 180 Meldungen werden in der Leitstelle auf besonderen Tableaux übersichtlich angezeigt und auf einem Protokoll drucker zeitfolgerichtig ausgegeben (Fig. 6).

Einzig die Brandüberwachung erfolgt vollkommen getrennt mit eigenen Brandmeldeanlagen. Dazu wurden in allen insgesamt über 100 unterirdischen Räumen Rauchgasmelder installiert, die Brände bereits im Entstehen erfassen und stationsselektiv Alarme direkt in der Brandwache auslösen.

7. Kommunikations-einrichtungen für Information und Sicherheit der Fahrgäste

Wie auf Haltestellen an der Oberfläche ist in Tunnelstationen keine dynamische, optische Fahrgastinformation vorgesehen. Für akustische Informationen sind in allen, dem Publikum zugänglichen Bereichen, also auch in den Liften, *Lautsprecheranlagen* installiert, die von der zentralen Leitstelle sowie auch örtlich besprochen werden



Figur 6 Fernüberwachungstableau in der Leitstelle

können, wie auf allen wichtigen Haltestellen an der Oberfläche. Für tunnel-spezifische Informationen in aussergewöhnlichen Fällen, wie z.B. bei Sperrung des Tunnels, sind ferngesteuert zyklische Durchsagen ab Sprachspeicher abrufbar. Daneben wird die vorhandene Lautsprecheranlage dazu benutzt, den Fahrgästen mit Hintergrundmusik ab Telefonrundspruch den Aufenthalt in den Stationen möglichst angenehm zu gestalten.

In Notfällen ermöglichen pro Station je zwei *Polizeinotrufstellen* den Fahrgästen eine direkte Kommunikation mit der Polizeinotrufzentrale.

Fahrgäste, die durch Defekte in Liftkabinen eingeschlossen sind, können sich mittels Alarmtaste über eine *Wechselsprechanlage* mit der Betriebsleitstelle in Verbindung setzen, damit eine möglichst rasche Bergung eingeleitet werden kann.

Auf Empfehlung der Sicherheitsbehörden wurden schliesslich zur optischen Überwachung der Stationen *Fernsehanlagen* eingerichtet. Damit soll der gesamte Publikumsbereich aller drei Stationen grob erfasst werden und von einem zentralen Überwachungsraum im Tunnelbereich erforderlichenfalls zeitweise überwacht werden können. Hauptzweck dieser Anlage sollte jedoch die Speicherung der aus insgesamt 15 Kameras stammenden Bilder für die Fahndungsunterstützung der Polizeidienststellen sein. Dazu werden die Bilder in einem Multiplexabstastverfahren auf Videorecordern aufgezeichnet und jeweils in einem Zyklus von 48 h wieder erneuert.

8. Schlussbemerkungen

Obwohl das Erscheinungsbild des «Züri-Trams» oberflächlich gesehen eher noch immer das einer Strassenbahn ist, ist bei objektiver Betrachtung die Bezeichnung «Stadtbahn» bezüglich einer Reihe von Qualitätsmerkmalen durchaus gerechtfertigt.

Dort, wo der Strassenraum gemeinsam mit dem Individualverkehr benützt werden muss, sind es gerade die Mittel der Kommunikationstechnik – das Betriebsleitssystem und die Prioritätssteuerung der Verkehrssignale –, welche hinsichtlich Betriebsablauf zur Erfüllung der Anforderungen an eine Stadtbahn entscheidend beitragen.

Im Tunnelbetrieb hingegen bekommt die Kommunikationstechnik einen neuen Stellenwert. Infolge der geänderten Randbedingungen müssen hier vermehrt Sicherheitsaufgaben wahrgenommen werden, wie z.B. bei der Zugsicherungs- oder der Brandmeldeanlage.

Der Umfang steigert sich auch dadurch, dass für Fahrgastinformation und betriebliche Kommunikation den speziellen Eigenschaften der unterirdischen Bauwerke Rechnung getragen werden muss und alle zusätzlich erforderlichen technischen Einrichtungen auch gesteuert und überwacht werden müssen.

Die Aufzählung der einzelnen Systeme kann auch für andere Tunnelstrecken Gültigkeit haben. Die Auslegung im einzelnen richtet sich jedoch voll nach den jeweiligen Vorgaben und Randbedingungen.

Auf diese Weise ist es bei den VBZ gelungen, den beschriebenen Tunnelabschnitt dank entsprechender Kommunikationstechnik ohne nennenswerte Mehrbelastung des Betriebspersonals als neuen und wesentlichen Teil in das «Stadtbahnnetz» einzubeziehen.

Literatur

- [1] H. Schaffner: Zürchs erste Stadtbahnstrecke. Verkehr und Technik 39(1986)9, S. 376...382.
- [2] H. Bertschmann: Modernes Leitsystem für den Nahverkehr. Verkehr und Technik 26(1973)2, S. 51...56.
- [3] G. Büchner und N. Loeliger: Rechnergesteuerte Leitsysteme für die optimale Betriebsführung von städtischen Verkehrsnetzen. Bull. SEV/VSE 67(1976)14, S. 713...718.
- [4] G. Büchner: Stand der Technik für den Einsatz rechnergesteuerter Leitsysteme im öffentlichen Oberflächen-Personennahverkehr. Verkehr und Technik 29(1976)2, S. 35...42.
- [5] K. Weinberger: Die Zugsicherungsanlage auf der neuen Tunnelstrecke in Zürich. Der Nahverkehr 4(1986)2, S. 68...70.