

**Zeitschrift:** Bulletin des Schweizerischen Elektrotechnischen Vereins, des Verbandes Schweizerischer Elektrizitätsunternehmen = Bulletin de l'Association suisse des électriciens, de l'Association des entreprises électriques suisses

**Herausgeber:** Schweizerischer Elektrotechnischer Verein ; Verband Schweizerischer Elektrizitätsunternehmen

**Band:** 78 (1987)

**Heft:** 7

**Artikel:** Neuere Methoden für den Entwurf robuster Regler

**Autor:** Geering, H. P.

**DOI:** <https://doi.org/10.5169/seals-903843>

### **Nutzungsbedingungen**

Die ETH-Bibliothek ist die Anbieterin der digitalisierten Zeitschriften. Sie besitzt keine Urheberrechte an den Zeitschriften und ist nicht verantwortlich für deren Inhalte. Die Rechte liegen in der Regel bei den Herausgebern beziehungsweise den externen Rechteinhabern. [Siehe Rechtliche Hinweise.](#)

### **Conditions d'utilisation**

L'ETH Library est le fournisseur des revues numérisées. Elle ne détient aucun droit d'auteur sur les revues et n'est pas responsable de leur contenu. En règle générale, les droits sont détenus par les éditeurs ou les détenteurs de droits externes. [Voir Informations légales.](#)

### **Terms of use**

The ETH Library is the provider of the digitised journals. It does not own any copyrights to the journals and is not responsible for their content. The rights usually lie with the publishers or the external rights holders. [See Legal notice.](#)

**Download PDF:** 18.03.2025

**ETH-Bibliothek Zürich, E-Periodica, <https://www.e-periodica.ch>**

# Neuere Methoden für den Entwurf robuster Regler

H.P. Geering

**Drei neuere Methoden für den Entwurf robuster Regler werden vorgestellt: eine Parameter-raummethode mit vollständiger Analyse des Einflusses aller Reglerverstärkungsfaktoren, eine Methode, welche die Robustheit eines Regelsystems mit Hilfe von Singularwerten einer komplexen Matrix beurteilt und die Methode der Regler mit variabler Struktur, die Gleitzustände bewirken. Realisierungsaspekte und Anwendungen werden diskutiert.**

**Trois méthodes assez récentes pour la synthèse de systèmes de réglage sont présentées: une méthode utilisant une analyse complète de l'influence de tous les paramètres du régulateur, une autre méthode utilisant les valeurs singulières d'une matrice complexe comme mesure de robustesse et la méthode de réglage par mode de glissement. Des aspects de réalisation et des applications sont discutés.**

## Adresse des Autors

Prof. Dr. Hans P. Geering, Institut für Mess- und Regeltechnik und Arbeitsgruppe Mechatronik, ETH-Zentrum, CH-8092 Zürich.

## 1. Einleitung

Ein Regelsystem ist robust, wenn sein Regler so ausgelegt ist, dass das Regelsystem asymptotisch stabil ist, auch wenn die Parameter der Regelstrecke von ihren Nominalwerten (relativ stark) abweichen oder wenn die realen Verstärkungsfaktoren des Reglers nur ungenau mit den berechneten Werten übereinstimmen.

Bei den klassischen Methoden für den Entwurf einschleifiger Regelkreise im Frequenzbereich gibt die Nyquistkurve in der komplexen Ebene Auskunft über die Robustheit: Je grösser der Abstand der Nyquistkurve vom kritischen Punkt  $-1+j.0$  ist, desto robuster ist das Regelsystem. Für die moderneren Methoden des Entwurfs von Mehrgrössenreglern ist lange unklar geblieben, wie die Robustheit gemessen werden soll und wie robuste Regler auf systematische Weise entworfen werden können.

In diesem Aufsatz werden drei neuere, grundsätzlich verschiedenartige Methoden für den Entwurf robuster Mehrgrössenregler beleuchtet: das Parameterraumverfahren von Ackermann [1] im Abschnitt 2, die LQG/LTR-Methode [2] im Abschnitt 3 und die Methode der Regelung mit variabler Struktur und Gleitzuständen [3; 4; 5] im Abschnitt 4. Im Abschnitt 5 werden einige Hardware-Aspekte bei der Realisierung digitaler Regelsysteme diskutiert, und im Abschnitt 6 wird über Forschungsprojekte auf dem Gebiet der robusten Regelung berichtet, die im Institut für Mess- und Regeltechnik und in der Arbeitsgruppe Mechatronik zurzeit bearbeitet werden.

Einige der hier verwendeten Fachausdrücke sind im separaten Kasten definiert.

## 2. Parameterraumverfahren

Das von Ackermann entwickelte Parameterraumverfahren [1] bezieht sich auf eine lineare, zeitinvariante Regelstrecke

$$\dot{x}(t) = Ax(t) + Bu(t) \quad (1)$$

mit einem linearen, konstanten Regler

$$u(t) = -Mx(t) \quad (2)$$

der eine Zustandsvektor-Rückführung realisiert und die Regler-Verstärkungsmatrix  $M$  hat.

Die realen Systemmatrizen  $A$  und  $B$  und die Kalibrierungsfaktoren für die Messung der Komponenten des Zustandsvektors  $x(t)$  können von den nominellen Werten abweichen, sei es wegen Änderung des Betriebspunktes oder Alterung oder Sensor- oder Aktuator-Ausfällen.

Beim Parameterraumverfahren werden diejenigen Elemente  $m_{ij}$  der Matrix  $M$  (Gl. 2), die nicht a priori (z.B. auf Null) festgelegt werden, zu einem Parametervektor zusammengefasst (der im Parameterraum der entsprechenden Dimension lebt). Dann wird im Parameterraum die (zusammenhängende) Menge aller Parametervektoren gesucht, für die das jeweils entsprechende Regelsystem alle Pole in einem vorgeschriebenen Gebiet der komplexen Ebene hat. Sofern eine Lösung existiert, wird abschliessend eine Reglermatrix  $M$  ausgewählt, die einem günstigen Parametervektor im Inneren des gefundenen Gebietes entspricht.

Das Parameterraumverfahren verlangt Programme für die Berechnung des Randes der gesuchten Menge von Parametervektoren sowie Graphiksoftware zur Darstellung dieses mehrdimensionalen Körpers. Diese Reglerentwurfsmethode hat den Vorteil, dass sie die Menge aller zufriedenstellen-



**Begriffe**

**Steuerung:** Der zeitliche Verlauf der Stellgrößen der Regelstrecke wird vollständig a priori festgelegt

**Regelung:** Die Stellgrößen der Regelstrecke werden ausschliesslich und in Echtzeit aufgrund der momentanen Messgrößen festgelegt. (In der englischen Sprache wird «control» gleichzeitig als Überbegriff von Steuerung und Regelung gebraucht.)

**Folgeregelung:** Spezialfall einer Kombination von Steuerung und Regelung: Der zeitliche Verlauf der Führungsgrößen wird im Voraus festgelegt (Steuerung); die Soll-Ist-Abweichung zwischen den Führungsgrößen und den gemessenen Regelgrößen wird in Echtzeit ermittelt; es erfolgt ein korrigierender Eingriff bei den Stellgrößen (Regelung).

**Mehrgrößenregler:** Es sind mehrere Stellgrößen vorhanden, die miteinander koordiniert und in Echtzeit aufgrund mehrerer Messgrößen festgelegt werden (Regelung).

**Digitale Regelung:** Zu gewissen Zeiten legt der Digitalrechner des Reglers aufgrund der abgetasteten Messwerte neue Werte für die Stellgrößen fest (Regelung). Der Verlauf der Stellgrößen bis zum nächsten Abtastzeitpunkt ist damit ein für allemal festgelegt (Steuerung).

**LQ-Regulator:** Zustandsregler für ein lineares, dynamisches System, der bezüglich eines quadratischen Gütekriteriums optimal ist.

**LG-Filter:** Filter, das den Zustandsvektor eines linearen dynamischen Systems, welches stochastischen, gaussverteilten Zufallsignalen ausgesetzt ist, in optimaler Weise schätzt.

**Robustheit:** Ein Regelsystem ist robust, wenn es in besonders hohem Masse unempfindlich gegenüber Parameterveränderungen der Regelstrecke (Modellierungsfehler) und des Reglers (fehlerhafte Realisierung) ist.

**Singularwerte:** Die Singularwerte  $\sigma_i$  einer komplexen Matrix  $N$  sind die positiven Wurzeln aus den (realen) Eigenwerten  $\lambda_i$  der quadratischen Matrix  $N^*N$  (wobei  $N^*$  die konjugiert-komplexe Transponierte von  $N$  ist)

$$\sigma_i = \sqrt{\lambda_i(N^*N)}$$

Für die lineare Abbildung  $p = Nq$  ergibt der maximale Singularwert  $\sigma_{\max}(N)$  das grösste Streckungsverhältnis (Längenverhältnis von  $p$  und  $q$ ), der minimale Singularwert  $\sigma_{\min}(N)$  das minimale

$$\dot{x}(t) = Ax(t) + Bu(t) \tag{3}$$

dem Vektor der (gemessenen) Regelgrößen oder Ausgangsgrößen

$$y(t) = Cx(t) \tag{4}$$

und dem Vektor der Führungsgrößen

$$w(t) = y_{\text{soll}}(t) \tag{5}$$

sind im Rahmen des Entwurfs des dynamischen Reglers oder Kompensators nacheinander die beiden folgenden algebraischen Matrix-Riccati-Gleichungen zu lösen

$$A\Sigma + \Sigma A^T - \Sigma C^T(\mu\Theta_1)^{-1}C\Sigma + LEL^T = 0 \tag{6}$$

$$A^TK + KA - KB(\rho R_1)^{-1}B^TK + C^TQ_yC = 0 \tag{7}$$

Im ersten Schritt wird also die Riccati-Gleichung (6) des LG-Filters nach  $\Sigma$  aufgelöst. Dabei werden die freien Entwurfsparameter  $\mu$ ,  $L$ ,  $\Xi$  und  $\Theta_1$  solange verändert, bis der maximale und der minimale Singularwert der Kreisverstärkungsmatrix

$$T_F(j\omega) = C[j\omega I - A]^{-1}H$$

mit  $\tag{8}$

$$H = \Sigma C^T(\mu\Theta_1)^{-1}$$

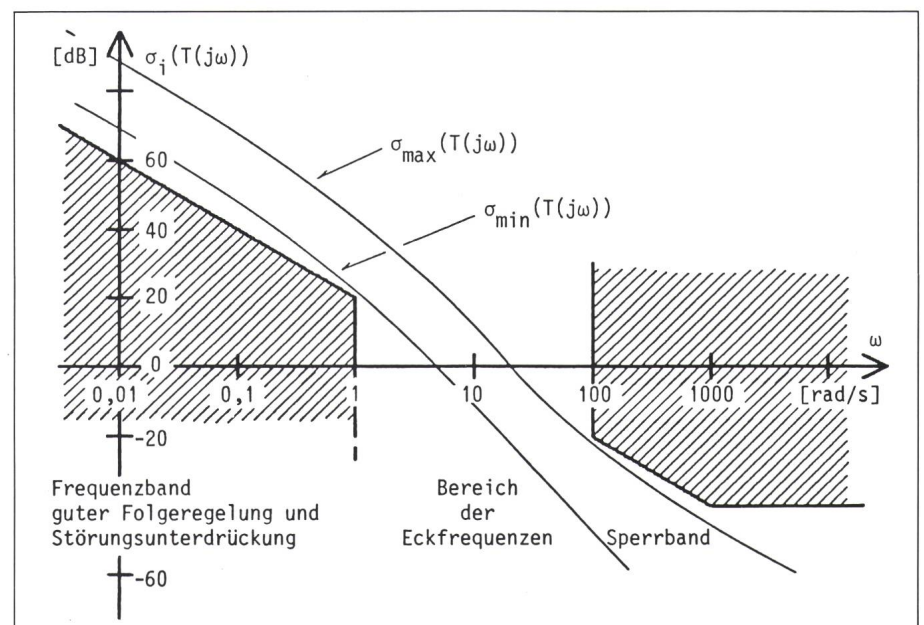
des in der Figur 2 dargestellten Loopshaping-Filters die gewählten Spezifikationen gemäss Figur 1 erfüllen. Dabei ist die positive Zahl  $\mu$  der wichtig-

den Regler vollständig ermittelt, aber den Nachteil, dass sie einen relativ hohen Rechenaufwand und spezielle Software (die heute allerdings kommerziell erhältlich ist) benötigt.

**3. Robuste Folgeregelung mit der LQG/LTR-Methode**

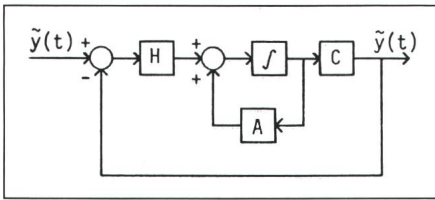
Die LQG/LTR-Methode [2] eignet sich für Folgeregelungssysteme mit Ausgangsvektorrückführung, also für Systeme, bei denen nicht alle Zustandsvariablen gemessen werden können. Sie kombiniert eine optimale lineare Zustandsvektorrückführung (LQ-Regulator) mit einem Kalman-Filter als vollständigem Beobachter (LG-Filter) und sorgt mit Hilfe von speziellen Massnahmen für eine genügende Robustheit des Regelsystems (Loop-Transfer-Recovery). Diese Methode verbindet die Zeitbereichsmethoden der «modernen Regelungstechnik» mit den Frequenzbereichsmethoden der «klassischen Regelungstechnik» in besonders anschaulicher Weise, indem auch die komplexe Kreisverstärkungsmatrix  $T(j\omega)$  (10), und die komplexe Kreisverstärkungs-

differenzmatrix  $I + T(j\omega)$  analysiert werden. Für die Güte der Folgeregelung ist die «Grösse» der Matrix  $T(j\omega)$  und für die Robustheit des Regelsystems die «Grösse» der Matrix  $I + T(j\omega)$  massgebend. Für ein Folgeregelungssystem mit der Regelstrecke



Figur 1 Beispiel einer Spezifikation für die Singularwerte der Kreisverstärkungsmatrix  $T(j\omega)$  eines Mehrgrößen-Folgeregelungssystems mit I-Anteil in der Regelung





Figur 2 Signalflussbild des Loop-shaping-Filters

ste Parameter, da er direkt die Bandbreite des Filters oder Beobachters beeinflusst. Damit ist die Verstärkungsmatrix

$$H = \Sigma C^T (\mu \Theta_1)^{-1} \quad (9)$$

des Filters oder vollständigen Beobachters festgelegt.

Im zweiten Schritt wird die Riccati-Gleichung (7) des LQ-Regulators nach  $K$  aufgelöst. Dabei werden die freien Entwurfsparameter  $\rho$ ,  $R_1$  und  $Q_y$  solange verändert, bis der maximale und der minimale Singularwert der Kreisverstärkungsmatrix

$$T(j\omega) = C [j\omega I - A]^{-1} B G [j\omega I - A + B G + H C]^{-1} H \quad (10)$$

mit

$$G = (\rho R_1)^{-1} B^T K$$

des in der Figur 3 dargestellten Folgeregelungssystems die gewählten Spezifikationen ebenfalls erfüllen. Dabei ist die positive Zahl  $\rho$  der wichtigste Parameter, da er direkt die Bandbreite des Regulators beeinflusst. Er wird solange verkleinert, bis die Singularwerte von  $T(j\omega)$  (10) genügend nahe an die Singularwerte von  $T_F(j\omega)$  (8) heran konvergieren sind. Damit ist die Verstärkungsmatrix

$$G = (\rho R_1)^{-1} B^T K \quad (11)$$

des Regulators festgelegt.

Der vollständige Satz von Gleichungen des dynamischen Reglers oder Kompensators lautet nun

$$e(t) = w(t) - y(t) \quad (12)$$

$$\dot{z}(t) = [A - B G - H C] z(t) - H e(t) \quad (13)$$

$$u(t) = -G z(t) \quad (14)$$

Die Figur 3 zeigt das detaillierte Signalflussbild des robusten Folgeregelungssystems. Die hier skizzierte Reglerentwurfsmethode ist in [2] ausführlich dargestellt.

Diese Reglerentwurfsmethode hat den Vorteil, dass sie vorhandene, bewährte Algorithmen zum Lösen von algebraischen Matrix-Riccati-Gleichungen verwendet. Sie verbindet in sehr anschaulicher Weise die Betrachtungsweisen für Zustandsraummodelle im Zeitbereich mit den klassischen Philosophien des Frequenzbereiches. Sie eignet sich speziell für Regelstrecken, deren Parameterunsicherheiten unstrukturiert sind. Wenn die Parameterfehler in den Systemmatrizen  $A$ ,  $B$  und  $C$  in (3) und (4) aus physikalischen Gründen stark strukturiert sind, kann diese Methode konservative Reglerentwürfe liefern.

#### 4. Regler mit variabler Struktur, die Gleitzustände bewirken

Regler mit variabler Struktur, die Gleitzustände bewirken [3; 4; 5], sind unstetige Regler, z. B. [3, S. 36]:

$$u(t) = -C A x(t) - D \cdot \text{sign}(s(t)) \cdot \|x(t)\| \quad (15)$$

die einen additiven Anteil der Stellgrößen aufgrund des Vorzeichens einer Schaltfunktion (im Falle einer einzigen Stellgröße) bzw. komponentenweise aufgrund der Vorzeichen der Komponenten eines Schaltvektors

$$s(t) = C x(t) \quad (16)$$

hin und her schalten. (Dabei bedeutet  $\|x(t)\|$  die Länge des Zustandsvektors  $x(t)$ .) Für eine lineare Regelstrecke wie in (1) ergibt dies im mathematischen Idealfall eine unendlich hohe Schaltfrequenz für alle Steuergrößen, wenn der Zustand  $x(t)$  der Strecke sich auf

der Hyperebene im Zustandsraum befindet, die durch die Gleichung  $C x = 0$  definiert ist. Unter gewissen Voraussetzungen struktureller Natur ergibt sich dabei eine «Gleitbewegung» des Zustandsvektors in dieser Hyperebene, die völlig unabhängig von Parameterfehlern ist.

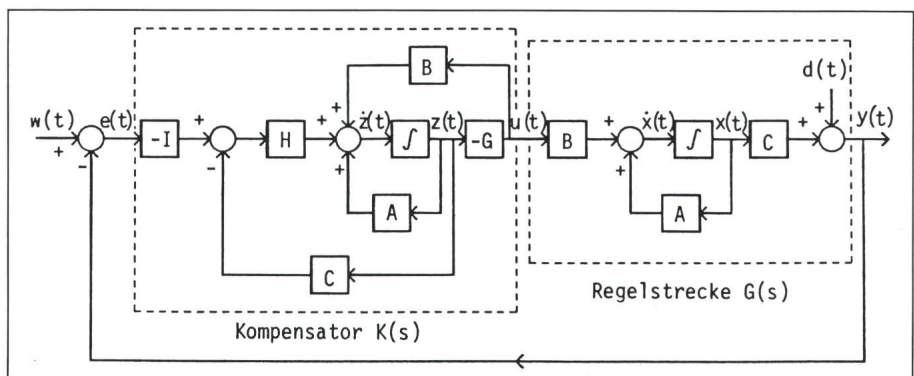
Bei der Auslegung eines solchen Reglers mit variabler Struktur ist zu überprüfen, ob die strukturellen Voraussetzungen für die perfekte Robustheit erfüllt sind. Für alle potentiell fehlerbehafteten Elemente  $a_{ij}$  und  $b_{ij}$  der Systemmatrizen  $A$  und  $B$  sind Schranken der Parameteränderungen anzugeben. Die Verstärkungsfaktoren des Reglers, im Fall von (15) also die Elemente  $d_{ii}$  der Diagonalmatrix  $D$ , lassen sich dann so berechnen, dass der Gleitzustand asymptotisch stabil ist.

Diese Art der Regelung ist speziell für die elektrische Antriebstechnik geeignet, da die obengenannten strukturellen Voraussetzungen erfüllt sind [5] und da hochfrequent schaltende Leistungsebenen erhältlich sind.

#### 5. Realisierungsaspekte

Für die Implementierung der diskutierten Algorithmen für die robuste Regelung drängen sich digitale Regler mit Mikroprozessoren auf. Der Mikroprozessor muss in Echtzeit für jeden Takt der Abtastregelung die aktuellen Messgrößen verarbeiten, die benötigten Führungsgrößen aufbereiten, den vollständigen Regelungsalgorithmus durchführen und die neuen Werte der Stellgrößen ausgeben.

Bei höherer Ordnung der Regelstrecke, bei kurzen Abtastintervallen und bei den komplexeren Regelungs-



Figur 3 Detailliertes Signalflussbild eines robusten Mehrgrößen-Folgeregelungssystems mit Ausgangsvektor-Rückführung

algorithmen wird man an die Grenzen der Leistungsfähigkeit des Mikroprozessors kommen (Rechengeschwindigkeit). Dann ist es nötig, den Durchsatz des Digitalsystems zu optimieren. Besonders wichtig ist dabei eine effiziente Synchronisierung des Digitalteils mit der analog-elektronischen Umwelt.

Am ineffizientesten ist diesbezüglich ein interrupt-gesteuerter Datentransfer, da der Overhead sehr gross ist. Die einfachste Lösung dieses Teilproblems ist der Übergang auf ein Zweirechnersystem, bei dem ein einfacherer Mikrorechner die zeitraubenden Routineaufgaben abarbeitet und ein sehr schneller Mikrorechner die Algorithmen durchrechnet. Die beiden Rechner sollten möglichst «lose aneinander gekoppelt» sein, z.B. mit dualported RAM. Es hat sich gezeigt, dass es interessant *und* kostengünstig sein kann, anstelle des obengenannten einfacheren Mikrorechners anwendungsspezifische VLSI-Chips zu entwickeln und einzusetzen. Dieser Weg wird am Institut für Mess- und Regeltechnik der ETHZ verfolgt. Darüber ist in [6] berichtet worden.

## 6. Laufende Forschungsprojekte

Am Institut für Mess- und Regeltechnik der ETHZ werden die LQG/LTR-Methode und die Methode der Regelung mit variabler Struktur im Rahmen verschiedener Forschungsprojekte weiter entwickelt und erprobt. Zurzeit werden hauptsächlich die folgenden Anwendungsgebiete verfolgt: Automotormotor, Helikoptermodell und elektrische Antriebe, insbesondere für Messmaschinen und Roboter, sowie schwingfähige, mechanische Systeme, z.B. elastische Roboter.

## 7. Schlussbemerkungen

In diesem Aufsatz sind drei Methoden für den systematischen Entwurf von robusten Reglern diskutiert worden. Ihre Anwendungsgebiete überlappen sich teilweise. Ihnen ist einerseits gemeinsam, dass sie Gedanken gut sowohl aus dem Zeitbereich als auch aus dem Frequenzbereich verwenden und andererseits, dass sie zu

Reglern führen, die komplexer sind als z.B. konventionelle PID-Regler und eine entsprechend höhere Rechenkapazität des Reglers (Mikroprozessor) verlangen.

### Literatur

- [1] J. Ackermann: Parameter space design of robust control systems. IEEE Trans. AC-25(1980)6, p. 1058...1072.
- [2] H.P. Geering: Auslegung robuster Regler mit Hilfe von Singularwerten; Anwendung auf den Automotormotor. GMA-Bericht Nr. 11: Robuste Regelung. Düsseldorf, VDI/VDE-Gesellschaft für Mess- und Automatisierungstechnik, 1986.
- [3] L. Guzzella: Robustheitseigenschaften von Reglern mit variabler Struktur. Dissertation Nr. 8163 der ETH Zürich, 1986.
- [4] H. Bühler: Réglage par mode de glissement. Lausanne, Presses Polytechniques Romandes, 1986.
- [5] L. Guzzella und H.P. Geering: Model following variable structure control for a class of uncertain mechanical systems. Proceedings of the 25th IEEE Conference on Decision and Control, Athens, December 10...12, 1986; p. 312...316.
- [6] L. Guzzella, H.P. Geering und H. Hirzel: Anwendungsspezifische Chips für die Regelung von Ottomotoren. Technische Rundschau 79(1987)1/2, S. 46...49.