

Zeitschrift: Bulletin des Schweizerischen Elektrotechnischen Vereins, des Verbandes Schweizerischer Elektrizitätsunternehmen = Bulletin de l'Association suisse des électriciens, de l'Association des entreprises électriques suisses

Herausgeber: Schweizerischer Elektrotechnischer Verein ; Verband Schweizerischer Elektrizitätsunternehmen

Band: 78 (1987)

Heft: 9

Artikel: Mesure de l'impédance de transfert en régime impulsionnel

Autor: Blech, P. / Dijamatovic, Y. / Ianoz, M.

DOI: <https://doi.org/10.5169/seals-903854>

Nutzungsbedingungen

Die ETH-Bibliothek ist die Anbieterin der digitalisierten Zeitschriften. Sie besitzt keine Urheberrechte an den Zeitschriften und ist nicht verantwortlich für deren Inhalte. Die Rechte liegen in der Regel bei den Herausgebern beziehungsweise den externen Rechteinhabern. [Siehe Rechtliche Hinweise.](#)

Conditions d'utilisation

L'ETH Library est le fournisseur des revues numérisées. Elle ne détient aucun droit d'auteur sur les revues et n'est pas responsable de leur contenu. En règle générale, les droits sont détenus par les éditeurs ou les détenteurs de droits externes. [Voir Informations légales.](#)

Terms of use

The ETH Library is the provider of the digitised journals. It does not own any copyrights to the journals and is not responsible for their content. The rights usually lie with the publishers or the external rights holders. [See Legal notice.](#)

Download PDF: 01.04.2025

ETH-Bibliothek Zürich, E-Periodica, <https://www.e-periodica.ch>

Mesure de l'impédance de transfert en régime impulsionnel

Ph. Blech, Y. Dijamatovic, M. Ianoz

La mesure de l'impédance de transfert d'un câble blindé à l'aide d'une source de courant sinusoïdal de puissance réduite présente le désavantage de ne pas reproduire les phénomènes de saturation se produisant dans des gaines ferromagnétiques. L'article décrit une méthode permettant de mesurer cette impédance au moyen d'une source de courant impulsionnel de plusieurs centaines d'ampères. Les résultats de mesures et une comparaison calcul-mesure sont présentés.

Wenn die Transferimpedanz eines abgeschirmten Kabels mit einer sinusförmigen Stromquelle kleiner Leistung gemessen wird, werden die Sättigungseffekte in ferromagnetischen Mänteln vernachlässigt. Demgegenüber beschreibt der Aufsatz eine Messmethode, bei der diese Impedanz mit Impulsströmen von einigen 100 A gemessen wird. Die Messresultate werden mit berechneten Werten verglichen.

Adresse des auteurs

Philippe Blech, Dr ès sc. techn., EPFL, Dept. d'électricité, actuellement au Centre National d'Etudes des Télécommunications CNET, Dept. ELR/DNP, F-22301 Lannion Cedex.
Yves Dijamatovic, ing. dipl. EPFL, Câbleries et Tréfileries de Cossonay, 1305 Cossonay.
Michel Ianoz, Dr ès sc. techn., EPFL, Dept. d'électricité, 16, chemin de Bellerive, 1007 Lausanne.

1. Introduction

L'impédance de transfert des câbles coaxiaux est l'un des éléments les plus importants pour déterminer la qualité du blindage d'un câble coaxial. Plus la valeur de l'impédance de transfert sera petite, plus l'atténuation du couplage entre un perturbateur extérieur et le conducteur central du câble protégé sera efficace.

A ce critère qualitatif, il faut ajouter la possibilité de calculer la réponse en tension d'un câble à une perturbation électromagnétique extérieure, l'algorithme de calcul faisant intervenir la valeur de l'impédance de transfert de la gaine du câble en fonction de la fréquence [1; 2; 3].

La mesure de l'impédance de transfert se fait, en général, en utilisant une source de courant sinusoïdale de puissance réduite [4]. Cependant, le désavantage de cette méthode est de ne pas reproduire les phénomènes de saturation se produisant dans les gaines en matériaux ferromagnétiques (acier, anneaux de ferrite). Afin de tenir compte de l'influence de la saturation, il est nécessaire de reproduire les phénomènes en vraie grandeur et notamment:

- d'injecter dans la gaine du câble un courant impulsionnel de la même forme que le courant induit par un champ électromagnétique impulsionnel (IEM);
- de respecter l'amplitude du courant réel afin de dépasser le coude de la courbe de magnétisation du matériau ferromagnétique et de se situer dans la portion non linéaire.

Dans ce but, une installation de test pour la mesure impulsionnelle a été conçue et réalisée au Laboratoire de Réseaux d'Énergie Électrique de l'EPFL [5].

2. Principes de la mesure impulsionnelle

La mesure impulsionnelle consiste à injecter dans un blindage une impulsion de courant et à mesurer la réponse transitoire de la tension induite entre le conducteur central et la gaine du câble.

Par définition, l'impédance de transfert Z'_T est le rapport entre le champ électrique longitudinal E_a à la surface intérieure du blindage, et le courant I_g circulant dans celui-ci. Dans l'hypothèse où l'âme est parcourue par un courant négligeable, on obtient à l'abscisse x du câble et pour chaque fréquence (fig. 1).

$$Z'_T = \frac{E_a(x, \omega)}{I_g(x, \omega)} = \frac{1}{I_g(x, \omega)} \cdot \frac{d U_a(x, \omega)}{dx} \quad [\Omega/m] \quad (1)$$

Si de plus, la fréquence du signal est telle que la longueur d'onde soit largement supérieure à la longueur L_1 du câble, U_a et I_g ne sont plus fonction de l'abscisse x et l'on obtient:

$$Z'_T = \frac{U_a(\omega)}{I_g(\omega) L_1} \quad [\Omega/m] \quad (2)$$

Dans la plupart des installations de mesure de l'impédance de transfert, cette condition de la fréquence est réalisée pour des raisons de simplicité. La tension recueillie à l'extrémité du câble étant proportionnelle à sa longueur, le choix de cette longueur résulte d'un compromis entre la plus haute fréquence que l'on désire mesurer et la sensibilité de la mesure.

3. Dispositif expérimental

3.1 Schéma équivalent

Le dispositif expérimental est constitué d'un générateur d'impulsion, d'un banc supportant le câble à essayer, d'un câble de connexion entre le générateur et le banc, des dispositifs de mesure du courant et de la tension induite et de la chaîne d'acquisition et du traitement des mesures (fig. 2). Afin d'assurer une répartition homogène du courant injecté sur la gaine du câble à tester, le retour de ce courant au générateur doit se faire de façon coaxiale. Le banc constitue donc une ligne de transmission coaxiale dont le conducteur central est la gaine du câble à tester. Cette ligne de transmission peut être soit adaptée à son extrémité, soit court-circuitée.

Figure 1
Répartition du courant dans la gaine tubulaire d'un câble coaxial

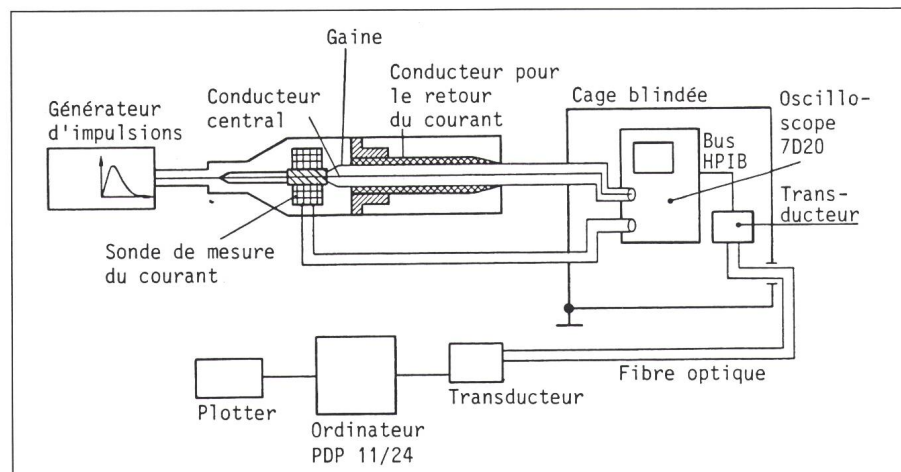
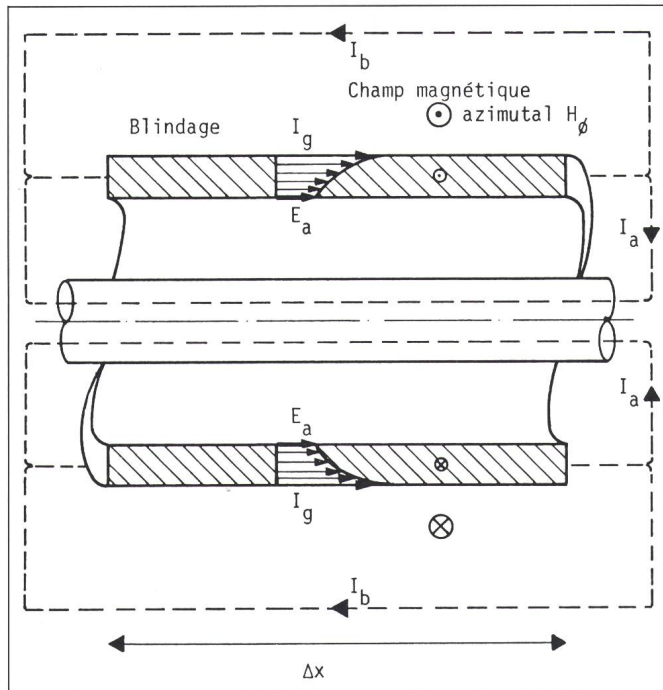


Figure 2 Dispositif de mesure de l'impédance de transfert

Figure 3
Conception d'un système impulsionnel court-circuité de mesure d'impédance de transfert

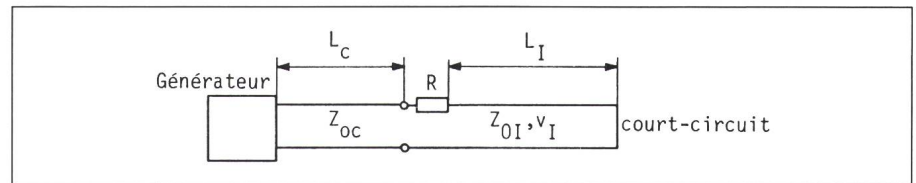
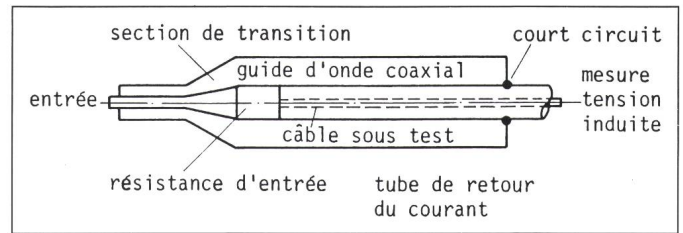


Figure 4 Schéma équivalent d'un système impulsionnel court-circuité de mesure d'impédance de transfert

L_c, L_I Longueur du câble de connexion resp. du câble sous test
 R Résistance d'adaptation
 Z_{0c}, Z_{0I} Impédances correspondant à L_c resp. L_I
 v_I Vitesse de propagation

Quelle que soit la conception du dispositif, les trois contraintes suivantes doivent être satisfaites:

- ne pas introduire de trop grandes distorsions dans les impulsions produites par le générateur;
- le spectre d'amplitude du courant injecté doit contenir des composantes suffisamment importantes dans toute la bande de fréquence dans laquelle l'impédance de transfert doit être déterminée;
- garantir une sensibilité maximale pour les mesures.

Il est évident qu'une structure adaptée présente l'avantage de ne pas renvoyer de réflexion au générateur et de répondre ainsi à la contrainte limitant la distorsion de l'onde. Par contre, elle impose une mesure de la tension induite flottante, ce qui devient très problématique au-delà de quelques centaines de kHz. C'est pourquoi, le système court-circuité est, en général, choisi malgré les quelques limitations décrites ci-après.

Pour adapter partiellement le système au générateur, une résistance constituant la charge est placée entre le câble de connexion qui vient du générateur et la ligne coaxiale formée par la gaine du câble essayé et son retour. La figure 3 présente un exemple de système court-circuité et la figure 4 son schéma équivalent. La résistance d'adaptation R est généralement fixée à 50Ω . Comme Z_{0I} , l'impédance de la ligne coaxiale court-circuitée n'est pas nulle, le circuit du générateur n'est pas terminé parfaitement; le générateur voit une impédance équivalente donnée par:

$$Z_{eq} = Z_{oc} \frac{Z_{IN} + Z_{oc} \tanh(\gamma_c L_c)}{Z_{oc} + Z_I \tanh(\gamma_c L_c)} \quad [\Omega] \quad (3)$$

avec $Z_{IN} = R + Z_{oI} \tanh(\gamma_I L_I)$

γ_c, γ_I - exposants de propagation respectivement du câble de connexion et de la ligne coaxiale;

L_c, L_I - longueurs respectivement du câble de connexion et de la ligne coaxiale.

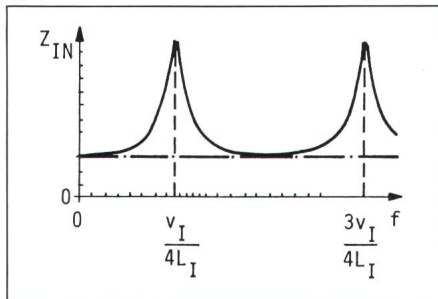


Figure 5 Impédance d'entrée de systèmes adaptés et court-circuités

- v_I vitesse de propagation dans la ligne coaxiale formée par la gaine du câble et le retour du courant
- · — circuit adapté
- circuit court-circuité

Z_{IN} représente alors l'impédance d'entrée de la ligne coaxiale. La figure 5 montre le terme Z_{IN} en fonction de la fréquence. On constate des résonances lorsque la longueur de la zone d'injection est multiple du quart de la longueur d'onde du courant injecté. Ceci correspond à une fréquence de coupure du dispositif expérimental et montre bien que la longueur de l'échantillon doit respecter la contrainte permettant l'approximation de l'équation (2).

La figure 6 représente cette fréquence de coupure en fonction de la longueur de l'échantillon. On voit qu'une longueur d'échantillon de 1 m permet de travailler jusqu'à une fréquence de l'ordre de 80 MHz.

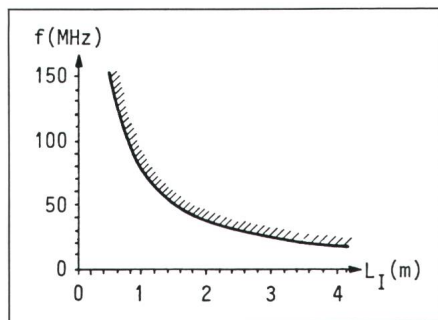


Figure 6 Première fréquence de coupure du dispositif expérimental en fonction de la longueur de la ligne coaxiale formée par la gaine du câble et le retour du courant

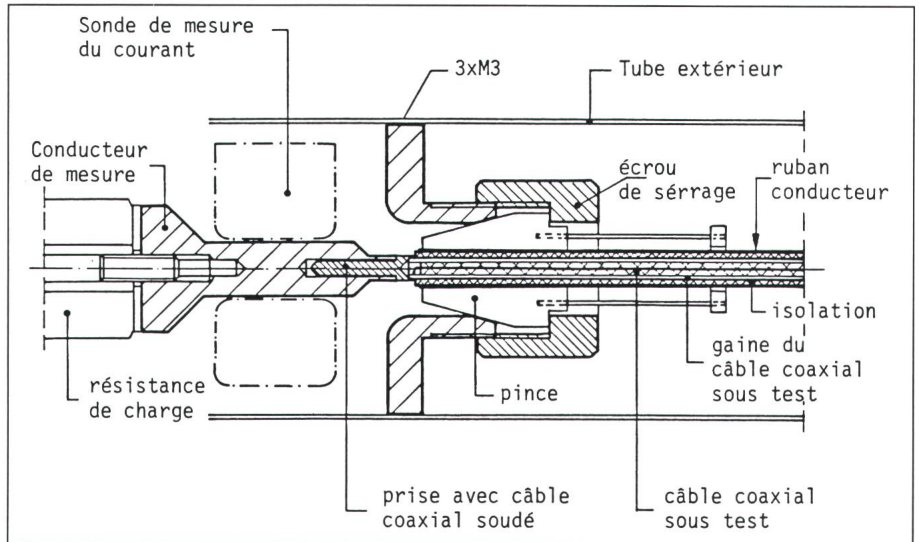


Figure 7 Détails constructifs de la zone d'injection du courant

Le terme Z_{oI} qui représente l'impédance caractéristique de la ligne formée par la gaine du câble testé et son circuit de retour du courant doit être aussi faible que possible (idéalement nulle). De cette façon, l'impédance d'entrée Z_{IN} s'approche d'une résistance pure, ce qui améliore l'adaptation de la charge vue par le générateur. De plus, la tension apparaissant entre la gaine du câble sous test et le circuit de retour du courant tend également vers zéro, ce qui simplifie les problèmes d'isolement et évite de mesurer à la fois l'impédance et l'admittance de transfert.

3.2 Réalisation

Pour obtenir l'impédance caractéristique Z_{oI} la plus faible possible, le retour du courant est assuré par un ruban conducteur autocollant entourant le câble essayé. L'isolation entre l'aller et le retour du courant est réalisée par une gaine thermorétractable dans le cas d'un câble semi-rigide (à l'origine livré dénudé) ou simplement en conservant la gaine isolante extérieure pour les câbles tressés.

La fixation et le contact du câble sont assurés par une paire de pinces flexibles (fig. 7). Avec trois pinces de diamètres différents, on a la possibilité de tester des câbles d'une gamme de diamètres s'étendant de façon continue de 1,5 mm (câble RG 450/U, tressé ou UT 70-50, rigide) à des câbles de diamètre de 10 mm (RG 214). La figure 7 donne le détail de la zone d'injection. On reconnaît l'emplacement de la sonde de courant située en aval de la résistance de charge du générateur.

A l'autre extrémité, une même pince assure un bon contact circulaire entre la gaine du câble à tester et le ruban conducteur pour le retour du courant. L'avantage de cette solution est que le câble à essayer dépasse la zone de test sans discontinuité jusqu'à l'oscilloscope servant à la mesure de la tension induite. Il est impératif d'assurer un excellent contact dépourvu de fuites entre la gaine et le ruban conducteur pour réduire pratiquement à zéro les courants de gaines à l'extérieur de la zone de test qui pourraient perturber les appareils de mesure.

4. Acquisition et traitement des mesures

4.1 Description de la chaîne de mesures

La chaîne d'acquisitions (fig. 2) et de mesures est composée de:

- un oscilloscope numérique à 2 canaux, type Tektronix 7D20;
- un convertisseur transmetteur HPIB - fibre optique HP37203A;
- un calculateur PDP 11/24;
- un terminal graphique avec copie d'écran.

La principale difficulté d'un système d'injection à haute fréquence et à haute tension réside dans la mesure de la tension induite. Cette tension est mesurée entre le conducteur central et la gaine du câble sous test à l'extrémité de celui-ci. La solution optimale consiste à fermer l'extrémité de ce câble directement dans une cage blindée, de protéger par une gaine supplémentaire la portion de câble entre le banc de mesure et la cage et de placer

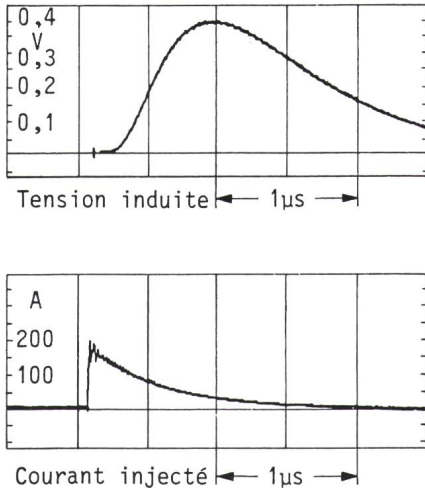


Figure 8 Tension induite et courant injecté dans le câble UT-141 à l'échelle 0,5 $\mu\text{s}/\text{div}$

toute l'instrumentation à l'intérieur de celle-ci.

L'oscilloscope et un des transmetteurs optiques sont placés dans la cage. Un tube guide d'onde permet le passage de la fibre optique à travers la paroi de la cage.

La mesure du courant ne pose pas de problèmes particuliers, le niveau du signal de mesure étant généralement assez élevé pour dépasser largement l'amplitude des perturbations. On utilise une sonde toroïdale reliée par un coaxial rigide à l'entrée de la cage blindée.

Pour l'installation décrite ici, la tension maximale utilisable est de 12 kV, ce qui correspond à un courant de crête de 240 A étant donné la résistance 50 Ω .

L'acquisition du courant injecté et de la tension induite s'effectue simultanément sur l'oscilloscope numérique 7D20. Pour des signaux répétitifs, on peut atteindre une fréquence d'échantillonnage de 200 MHz, la bande pas-

Figure 9 Impédance de transfert harmonique du câble UT-141 dans la gamme 10 kHz-10 MHz

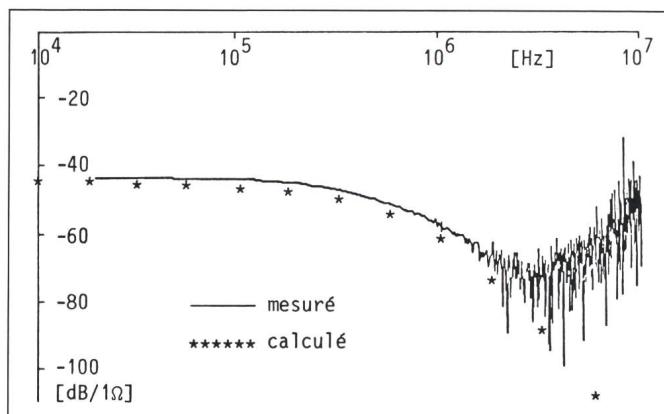
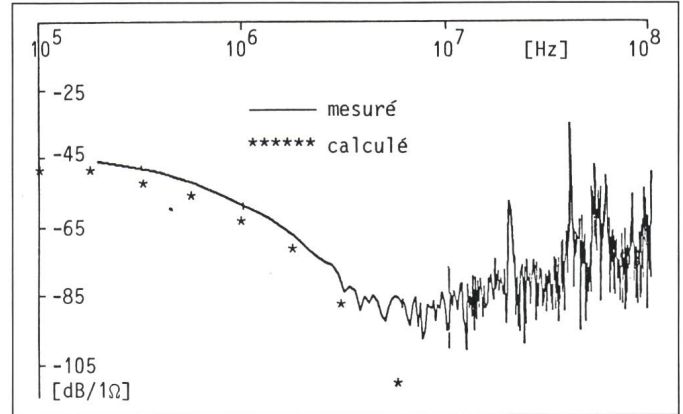


Figure 10 Impédance de transfert harmonique du câble UT-141 dans la gamme 100 kHz-100 MHz



sante analogique des amplificateurs étant limitée à 80 MHz. La profondeur de mémoire des deux canaux est de 1024 points.

Les deux signaux acquis dans le domaine temporel sont transmis au calculateur à travers la fibre optique, puis transposés dans le domaine fréquentiel par un programme de transformée de Fourier rapide. Le rapport des deux courbes donne directement l'impédance de transfert harmonique du câble.

4.2 Résultats de mesures

Les mesures ont été effectuées sur deux câbles coaxiaux, l'un semi-rigide, l'autre à gaine tressée, tous deux ayant une impédance caractéristique de 50 Ω . Le calcul des impédances de transfert a été fait pour le câble semi-rigide en utilisant la théorie de Schelkunoff (voir Annexe) et une comparaison calcul-mesure a été effectuée. Pour le câble tressé, seules les mesures sont représentées.

La figure 8 montre les résultats, dans le domaine temporel, d'une mesure sur un câble semi-rigide, type UT-141, à deux échelles de temps différentes. Les figures 9 et 10 représentent l'impédance de transfert mesurée

et calculée dans le domaine fréquentiel pour ce même câble pour deux gammes de fréquences (resp. échelles de temps) différentes: la gamme 100 kHz-100 MHz correspond à l'échelle de temps de la figure 8 et la gamme 10 kHz-10 MHz à une échelle de temps dix fois plus longue. On constate une très bonne concordance entre calcul et mesure jusqu'à environ 10 MHz. Pour des fréquences plus hautes, le convertisseur analogique digital à 8 bits de l'oscilloscope introduit un bruit important. La dynamique de la mesure est limitée par ce convertisseur à environ 20 à 40 dB selon les cas.

Les figures 11 et 12 montrent les résultats d'une mesure sur un câble à double tresse, type RG 214. On constate l'apparition d'une pointe de tension pendant le temps de montée du courant, correspondant à la pénétration du champ dans le blindage en haute fréquence. Sur la figure 12 on constate, d'autre part, une dégradation de la qualité du blindage pour des fréquences supérieures à 1 MHz.

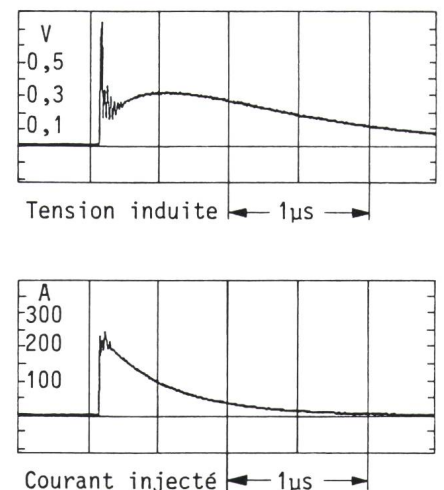


Figure 11 Tension induite et courant injecté dans le câble RG-214

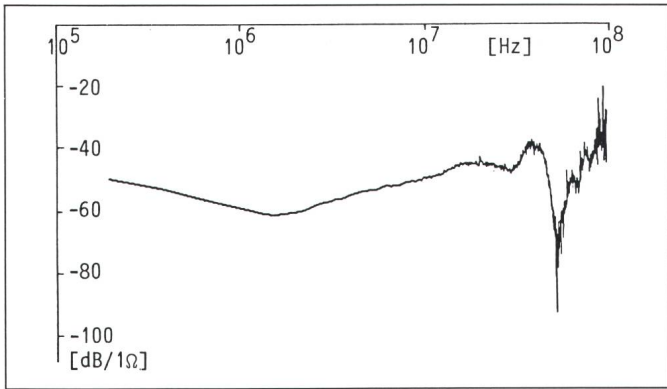


Figure 12 Impédance de transfert harmonique du câble RG-214

mise en évidence par Schelkunoff [6], selon laquelle l'impédance de transfert vaut:

$$Z_T = \frac{\rho}{2\pi r T} \cdot \frac{(1+j) T/\delta}{\sinh[(1+j) T/\delta]} \quad |\Omega/m| \quad (4)$$

où r est le rayon du blindage, T son épaisseur, ρ la résistivité du matériau et δ la profondeur de pénétration dans la paroi donnée par

$$\delta = \sqrt{\rho/\pi f \mu}$$

(f : fréquence, μ : perméabilité)

La relation est valable si T est petit par rapport à r . Le premier terme du produit correspond à la résistance linéique en courant continu R'_0 .

La figure 13 reproduite d'après *E. Vance* [7] représente la variation en fonction du rapport T/δ du module rapporté à R'_0 et de la phase de Z_T . En se rappelant que T/δ est proportionnel à la racine de la fréquence, on constate la rapide diminution de Z_T en haute fréquence, au-delà de $T/\delta = 1$. La figure 14 reproduite d'après *E. Vance* [7] donne cette fréquence pour différents matériaux en fonction de leur épaisseur. Elle montre l'intérêt des matériaux magnétiques non saturés pour lesquels des valeurs très basses sont obtenues.

Le blindage tubulaire massif est donc une excellente solution pour empêcher la pénétration des ondes électromagnétiques à haute fréquence et convient parfaitement à la protection contre les impulsions d'origine nucléaire ou de foudre. Il est malheureusement peu pratique puisque les câbles ainsi obtenus sont rigides ou semi-rigides pour les plus petits diamètres, ce qui limite leur emploi à des installations fixes ayant des exigences de protection particulièrement sévères.

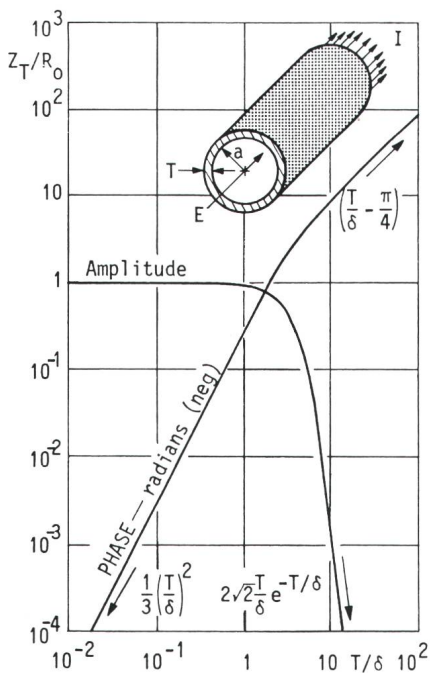


Figure 13 Impédance de transfert d'un blindage tubulaire [7]

5. Conclusion

Les premiers tests effectués avec l'installation présentée dans cet article sur des câbles à gaine tubulaire ont donné des résultats qui confirment la théorie. Cette installation permet de tenir compte de l'effet de saturation pour des gaines en matériaux ferromagnétiques. Des essais avec de tels câbles seront effectués dans le futur. L'installation servira aussi pour une étude plus poussée des câbles à gaine tressée, pour lesquels les résultats théoriques sont encore approximatifs.

Annexe: Calcul de l'impédance de transfert des blindages tubulaires

Pour ce genre de blindage, constitué d'un tube à paroi mince, généralement en cuivre ou en aluminium, la pénétration des champs électromagnétiques se fait par diffusion à l'intérieur de la paroi du tube et obéit à la loi

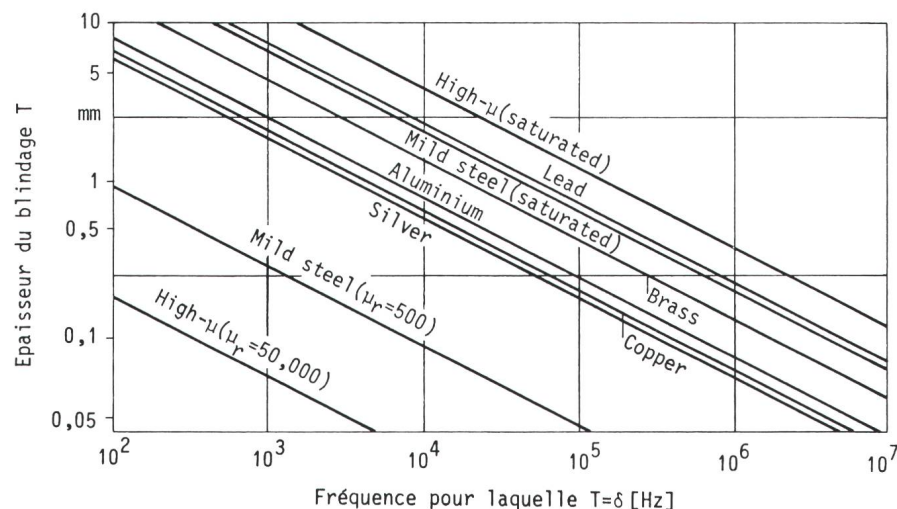


Figure 14 Fréquence pour laquelle l'épaisseur du blindage est égale à la profondeur de pénétration dans différents métaux [7]

Bibliographie

- [1] *M. Aguet, M. Ianovici and C.-C. Lin*: Transient electromagnetic field coupling to long shielded cables. IEEE Trans. EMC 22(1980)4, p. 276...282.
- [2] *M. Aguet e.a.*: Comportement des lignes et des câbles de transmission soumis au rayonnement électromagnétique provenant d'une explosion nucléaire (NEMP). Bull. ASE/UCS 71(1980)17, p. 911...918.
- [3] *F. Fornerod et C.-C. Lin*: Recherche d'optimisation de construction pour les armures des câbles protégés contre les perturbations NEMP. Bull. ASE/UCS 71(1980)17, p. 919...923.
- [4] *P.J. Madle*: Cable and connector shielding attenuation and transfer impedance measurements using quadraxial and quintaxial test methods. IEEE International Symposium on Electromagnetic Compatibility, San Antonio/Texas, 1975; paper 4B1b/1...5.
- [5] *P. Blech et M. Ianovici*: Mesure de l'impédance de transfert des câbles coaxiaux en régime d'impulsions, Journées d'Etude sur la Mesure de l'Impédance de Transfert des Câbles et des Connecteurs, Lille, 24...25 octobre 1985.
- [6] *S.A. Schelkunoff*: Theory of lines and shields. Bell System Technical J. 13(1934)4, p. 522...579.
- [7] *E.F. Vance*: Coupling to shielded cables. New York a.o., John Wiley, 1978.

Haefely simuliert Transienten

- **Blitzstossspannungen und Ströme nach IEC, IEEE, SAE u. a. bis 10 000 kV/500 kA**
- **Schaltimpulse**
- **elektrostatische Entladungen**
- **NEMP nach NATO Normen und Kundenanforderungen von 0,5 bis 1500 kV, Einzel- und sich repetierende Impulse**
- **EMV Testgeräte**
- **Prüfung von Avionics und Flugzeugen nach MIL 461/RSD 5, CS 10 und 11; SAE, AIRBUS usw.**

Transientenprüfgeräte für elektronische Komponenten, Baugruppen und Systeme.



Type PSD 15 A für die Simulation von Entladungen statischer Energie bis 15 kV, nach IEC 801-2; Typ RSD 25 A bis 25 kV



PEMI 12 Steilstossgenerator für EMP Simulation bis 12 kV; 50 kV/m E-Feld 130 A/m H-Feld



Burst Generator nach IEC TC65/WG4, erzeugt sich repetierende Spikes bis 4 kV Impulsform 5/50 ns 8 kV Modul als Zusatz erhältlich

Wenn es Ihnen wichtig ist, ob Ihre Produkte immun gegen transiente Vorgänge sind, sollten Sie mit uns sprechen.

HAEFELY

High Voltage Test Systems
Emil Haefely & Cie AG
Postfach
CH-4028 Basel/Schweiz
Tel.: 061/53 51 11

High Voltage Test Systems
Micafil GmbH
Postfach 4301/44
D-4600 Dortmund 41
Tel.: 0231/40 24 95

Wir telefonieren fürs Leben gern. Am liebsten mit Ihnen.

Ihren Anruf erwarten speziell auf Ihre Branche geschulte Fachberater.

Sie werden in Werkstoff- und Bearbeitungsfragen, in bezug auf optimale Lieferformen und die besten Konditionen stets kompetent beraten.

Am Telefon oder bei einem Besuch.

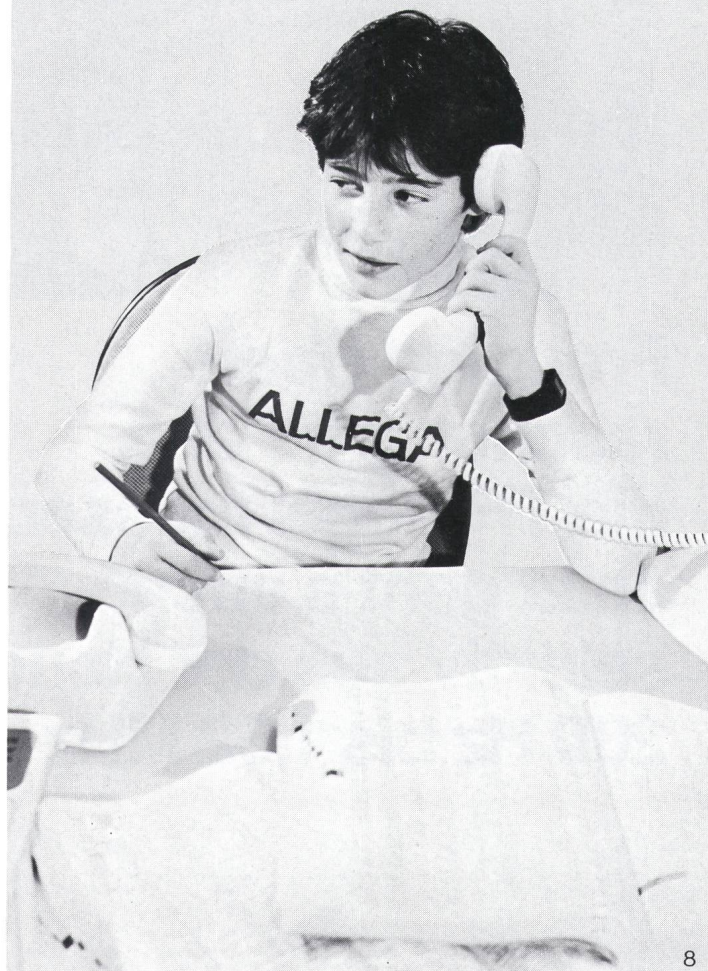
Allega AG

Verkaufsgesellschaft der Schweizerischen Aluminium AG
Buckhauserstrasse 5
8048 Zürich
Telefon 01/497 41 11
Telefax 01/497 43 44
Telex 822 339



ALLEGA für Aluminium

☎ 01/497 41 11





Freudige Überraschung für alle, die TF-Pegel messen: Jetzt geht's auch selektiv aus der Hand, 200 Hz bis 1,62 MHz

Der Selektive Pegelmesser SPM-33 ist extrem leicht, bedienungsfreundlich und netzunabhängig. Dabei müssen Sie auf Synthesizer-Genauigkeit, AFC, Suchlauf, Normalizer- und Memory-Funktion nicht verzichten. Frequenzeinstellung numerisch, schrittweise oder quasi-kontinuierlich. Ergebnisanzeige mit 0,01 dB Auflösung, flinke Balkenanzeige zur Trendbeobachtung. 3 Bandbreiten, die üblichen Impedanzen, symm./koax. Eingang. Speicher für 100 Set-Ups/Festfrequenzen und Ergebnisse. Das macht den SPM-33 attraktiv für Betrieb und Wartung von TF-Übertragungssystemen.

Wandel & Goltermann (Schweiz) AG, Postfach 254
3000 Bern 25, Tel. 31-42 66 44, tlx. 912 350 wgch

Bitte senden Sie mir kostenlos
 Ihren Farbprospekt SPM-33
 einen Beratungsingenieur

Name

Firma

Straße

Ort

TelefonCH 7389 K