

Zeitschrift: Bulletin des Schweizerischen Elektrotechnischen Vereins, des Verbandes Schweizerischer Elektrizitätsunternehmen = Bulletin de l'Association suisse des électriciens, de l'Association des entreprises électriques suisses

Herausgeber: Schweizerischer Elektrotechnischer Verein ; Verband Schweizerischer Elektrizitätsunternehmen

Band: 78 (1987)

Heft: 10

Artikel: Energiemesseinrichtungen mit statischen Zählern im Höchstspannungsnetz

Autor: Mathys, F.

DOI: <https://doi.org/10.5169/seals-903861>

Nutzungsbedingungen

Die ETH-Bibliothek ist die Anbieterin der digitalisierten Zeitschriften. Sie besitzt keine Urheberrechte an den Zeitschriften und ist nicht verantwortlich für deren Inhalte. Die Rechte liegen in der Regel bei den Herausgebern beziehungsweise den externen Rechteinhabern. [Siehe Rechtliche Hinweise.](#)

Conditions d'utilisation

L'ETH Library est le fournisseur des revues numérisées. Elle ne détient aucun droit d'auteur sur les revues et n'est pas responsable de leur contenu. En règle générale, les droits sont détenus par les éditeurs ou les détenteurs de droits externes. [Voir Informations légales.](#)

Terms of use

The ETH Library is the provider of the digitised journals. It does not own any copyrights to the journals and is not responsible for their content. The rights usually lie with the publishers or the external rights holders. [See Legal notice.](#)

Download PDF: 17.03.2025

ETH-Bibliothek Zürich, E-Periodica, <https://www.e-periodica.ch>

Energiesmesseneinrichtungen mit statischen Zählern im Höchstspannungsnetz

F. Mathys

Die grossen Energiemengen, welche heute über das Höchstspannungsnetz auf nationaler und internationaler Verbundebene verteilt und transportiert werden, bedürfen einer möglichst genauen Erfassung und Registrierung. Bei den sogenannten Verbund-Übergabestellen kommen vermehrt elektronische (statische) Elektrizitätszähler der IEC-Klassen 0,2S und 0,5S zum Einsatz. Der folgende Beitrag stellt einen Versuch dar, abzuklären, ob der Einsatz von Präzisionszählern der Klasse 0,2S bei Verwendung der konventionellen Messwandler sinnvoll ist.

Il est aujourd'hui nécessaire de chiffrer et d'enregistrer avec la plus grande précision possible les grandes quantités d'énergie transportées et distribuées sur les réseaux de lignes à très hautes tensions dans le cadre des systèmes d'interconnexion tant nationaux qu'internationaux. A cette fin, on utilise de plus en plus, aux points d'interconnexion des réseaux, des compteurs d'électricité électroniques (statiques) des classes CEI 0,2S et 0,5S. L'exposé ci-après a pour but de rechercher s'il est judicieux de recourir à des compteurs de précision de la classe 0,2S en cas d'utilisation de convertisseurs de mesure usuels.

Adresse des Autors

Fritz Mathys, El.-Ing. HTL, Bernische Kraftwerke AG, Abt. AMF, 2560 Nidau

1. Einleitung

Die Messung und Erfassung der elektrischen Energie im Bereich der Hochspannung erfolgt seit Jahren mittels Messwandlern und Elektrizitätszählern. Die Messwandler sind dem Zähler vorgeschaltet und transformieren den Strom und die Spannung auf für Messinstrumente geeignete Grössenbereiche. Aus physikalischen Gründen entstehen sowohl in beiden Messwandlern als auch im Zähler Abweichungen vom Sollwert, d.h. Fehler.

Den Diskussionen über Messgenauigkeit von Zählern und Messwandlern liegen in der Praxis stets spezifische oder typische Fehlerkurven zugrunde. Diese Kurven lassen sich mit präzisen Messgeräten ohne weiteres aufnehmen und darstellen. Gemäss eidgenössischer Verordnung über Messapparate [3] führen ermächtigte Prüfstellen (Amt für Messwesen, Eichstätte des SEV) solche Messungen durch und erstellen, falls es sich um Geräte handelt, mit denen elektrische Energie verrechnet wird, amtliche Prüfscheine.

Wie eingangs erwähnt, werden die Messwandler den Zählern vorgeschaltet, und beide bilden zusammen eine sogenannte Messkette.

Während man früher und auch heute die Präzisions-Induktionszähler der Klasse 0,5 mit Messwandlern der Klasse 0,2 zusammengeschaltet hat, ist man kaum auf den Gedanken gekommen, die Gesamtgenauigkeit unter die Lupe zu nehmen. Mit den in den letzten Jahren entwickelten statischen Zählern werden über den ganzen Lastbereich Messgenauigkeiten im Promillebereich erreicht. Dies hat uns veranlasst, Überlegungen in Richtung Messwandlergenauigkeit anzustellen.

Die aus diesen Überlegungen gewonnene Erkenntnis hat bei den BKW zum Entscheid geführt, zukünftig für Messeinrichtungen des Höchstspannungsnetzes den statischen Zähler der IEC-Klasse 0,5S einzusetzen.

2. Grundlegende Begriffe

Zum Verständnis des aufgeführten Vorgehens ist die Bedeutung einiger Begriffe voranzusetzen. Sie werden in diesem Abschnitt kurz erläutert.

2.1 Bürde

Der Scheinwiderstand des äusseren Kreises eines Messwandlers (einschl. Zuleitung) wird durch die bei Nennstrom bzw. Nennspannung abgegebene Leistung in VA und deren Leistungsfaktor ausgedrückt (siehe auch Fig. 5).

2.2 Messfehler der Messwandler

Dieser besteht aus dem Betrag- und dem Phasenwinkelfehler. Während der Betragfehler (Übersetzungsfehler) in % der Messgrösse angegeben wird, betrachtet man den Phasenwinkelfehler oder Fehlwinkel in Minuten.

Beim Stromwandler bezeichnet man den Übersetzungsfehler als *Stromfehler* und beim Spannungswandler als *Spannungsfehler*.

Wenn der Betrag der Sekundärgrösse multipliziert mit dem Nenn-Übersetzungsfaktor des Wandlers grösser ist als der Betrag der Primärgrösse, spricht man von einem positiven Übersetzungsfehler. Ein positiver Fehlwinkel sagt aus, dass der Betrag der Sekundärgrösse demjenigen der Primärgrösse voreilt.

Der Messfehler beim Stromwandler verändert sich aus physikalischen Gründen innerhalb des ganzen Arbeitsbereiches von 0 bis 120% und ist vor allem von der Eisenqualität des Kernes und von der angeschlossenen Bürde abhängig. Ähnlich verhält es sich beim Spannungswandler.

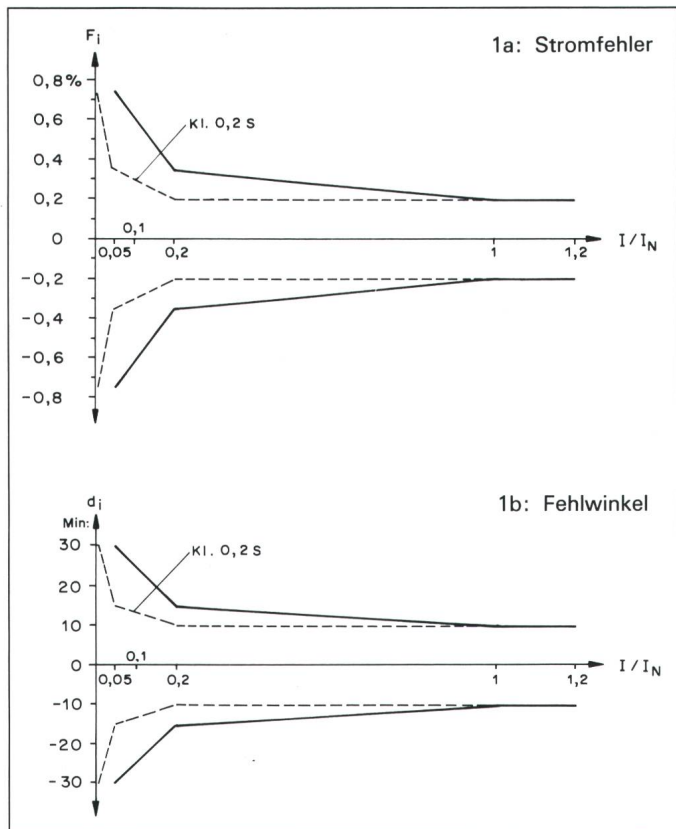
Nachfolgend werden folgende Symbole verwendet:

F_i Stromfehler in %

F_u Spannungsfehler in %

d_i Fehlwinkel des Stromwandlers in Minuten

d_u Fehlwinkel des Spannungswandlers in Minuten



Figur 1 Fehlergrenzen der Stromwandler Klasse 0,2

2.4 Fehlergrenzen

Die Messgenauigkeit der Messwandler und Zähler ist in Genauigkeitsklassen aufgeteilt. Die Fehlergrenzen für jede Klasse sind nach IEC genau definiert und festgelegt. Im Rahmen dieses Beitrages werden nur die Klasse 0,2 für die Messwandler und die Klassen 0,2S und 0,5S für die Zähler betrachtet [4].

Im Gegensatz zur üblichen Definition der Klasse für Laborinstrumente (z.B. Spannungs- und Leistungsmesser), in welcher der Klassenfehler immer auf den Vollausschlag bzw. den Nennwert bezogen wird, bezieht sich der Fehler hier stets auf den Messpunkt (Lastpunkt).

Die Fehlergrenzen der Stromwandler der Klasse 0,2 sind in Figur 1 dargestellt. Sie dürfen nicht überschritten werden, wenn die Bürde zwischen 25 und 100% der Nennbürde liegt und einen Leistungsfaktor von 0,8 induktiv aufweist.

Die Fehlergrenzen der Spannungswandler Klasse 0,2 (siehe Fig. 2) dürfen zwischen 80 und 120% U_n und zwi-

F_d Fehlwinkleinfluss auf die Leistungsmessung

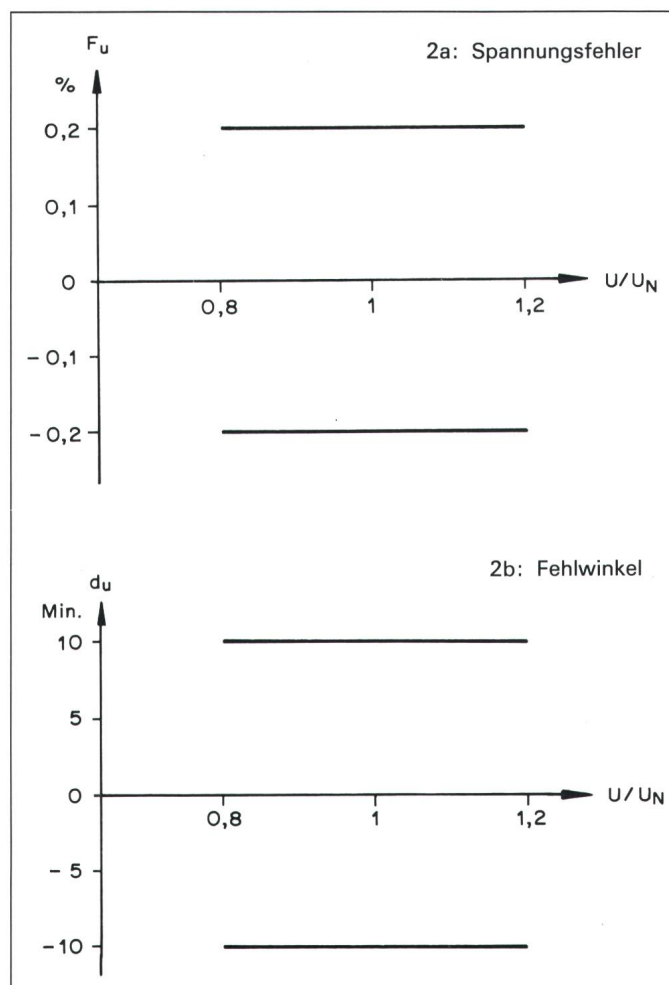
2.3 Messfehler des statischen Wirkverbrauchszählers

Der Elektrizitätszähler erfasst die physikalischen Grössen Strom I und Spannung U und bildet daraus die Leistung, indem er auch die Phasenverschiebung berücksichtigt. Der Zähler ermittelt also aus den Messgrössen das Produkt $U I \cos \phi$. Wenn man diese Leistung über die Messzeit t integriert, erhält man die Arbeit (Elektrizitätsverbrauch), welche mit dem Zählwerk festgehalten wird.

Wie jedes Messgerät weist auch der elektronische Zähler interne Messfehler auf. Durch spezielle Anpassungen und Abgleiche der Elektronik wird erreicht, dass die gemessene Leistung mit einem ausserordentlich kleinen Messfehler behaftet ist. Der Messfehler wird in Prozent angegeben und bezieht sich immer auf die Messgrösse. Er wird als positiv betrachtet, wenn der Zähler eine grössere Arbeit registriert als das Produkt $U I t \cos \phi$. Da der Faktor Zeit hier unwesentlich ist, kann man auch definieren:

Der Messfehler ist positiv, wenn der Zähler eine grössere Leistung anzeigt, als das Produkt $U I \cos \phi$ ergibt.

Figur 2 Fehlergrenzen der Spannungswandler Klasse 0,2



schen 25 und 100% der Nennbürde bei einem Leistungsfaktor von 0,8 induktiv nicht überschritten werden.

Die Fehlergrenzen der Zähler Klasse 0,2S und 0,5S (nach IEC) bei unterschiedlicher Belastung sind in Figur 3 und 4 dargestellt.

3. Gesamtfehler der Messkette

3.1 Allgemeines

In einer Messkette entsteht eine sogenannte Fehlerfortpflanzung. Ist das Messergebnis eine Funktion aus den Messwerten verschiedener Größen, so ist der Gesamtfehler von den Fehlern der einzelnen Messwerte abhängig [5]. In diesem Beitrag werden die Auswirkungen auf die Leistungsmessung im Sinne von systematisch entstehenden Fehlern (Schaltungseinflussfehlern) betrachtet.

Figur 5 zeigt das einpolig dargestellte Schaltbild der hier behandelten Messkette.

3.2 Der Fehlwinkel-Einfluss auf die Messung der Leistung [1]

Das Messsystem des Zählers misst das Produkt $U I \cos \varphi$. Figur 6 zeigt den Sachverhalt bei Phasenverschiebung von Strom und Spannung. Bei dieser Betrachtung sind die Übersetzungsfehler nicht berücksichtigt bzw. F_i und $F_u = 0\%$, d.h. $U = U'$ und $I = I'$.

Für einen positiven Fehlwinkel des Stromwandlers wird φ verkleinert bei $d_u = 0$. Andererseits wird φ vergrößert durch einen positiven Fehlwinkel des Spannungswandlers bei $d_i = 0$. Daraus folgt (für nacheilenden Strom):

$$\varphi' = \varphi + d_u - d_i$$

Für die Berechnung des Fehlwinkel-Einflusses F_d gilt folgender Zusammenhang:

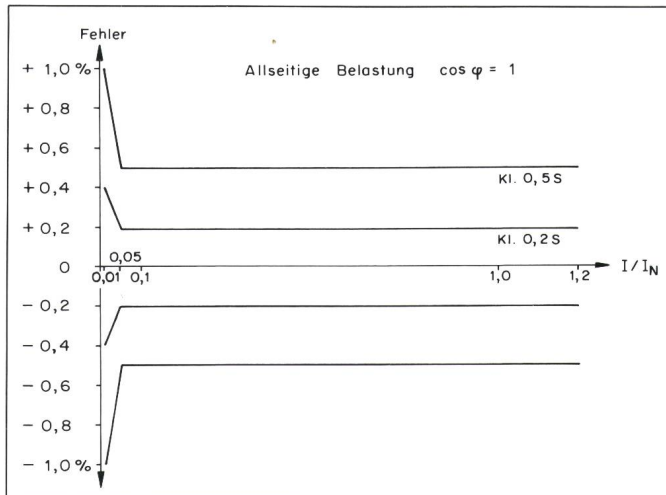
$$F_{d\%} = \frac{dP}{P} \cdot 1000 = \frac{P' - P}{P} \cdot 1000$$

Weil $U = U'$ und $I = I'$ angenommen ist, wird

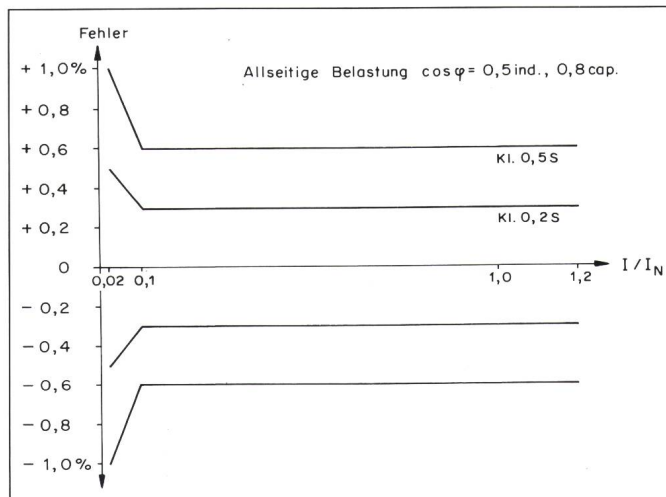
$$F_{d\%} =$$

$$\frac{U \cdot I (\cos \varphi' - \cos \varphi)}{U \cdot I \cos \varphi} \cdot 1000 = \left(\frac{\cos \varphi'}{\cos \varphi} - 1 \right) \cdot 1000$$

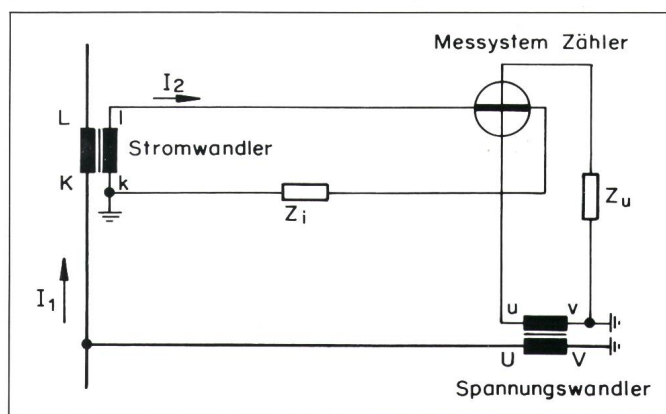
Figur 3 Fehlergrenzen der Zähler Klasse 0,2S und 0,5S (nach IEC)

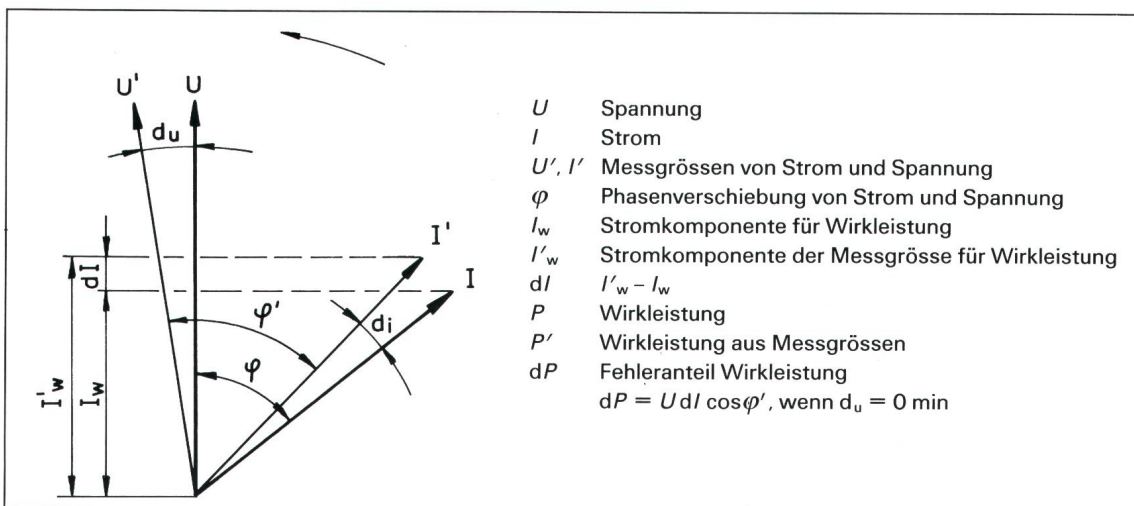


Figur 4 Fehlergrenzen der Zähler Klasse 0,2S und 0,5S (nach IEC)



Figur 5 Schaltbild der Messkette (nur 1polig dargestellt)





Figur 6
Fehlwinkel-Einfluss
bei nachteiligem
Strom

- U Spannung
- I Strom
- U', I' Messgrößen von Strom und Spannung
- φ Phasenverschiebung von Strom und Spannung
- I_w Stromkomponente für Wirkleistung
- I'_w Stromkomponente der Messgröße für Wirkleistung
- dI $I'_w - I_w$
- P Wirkleistung
- P' Wirkleistung aus Messgrößen
- dP Fehleranteil Wirkleistung
- $dP = U dI \cos \varphi'$, wenn $d_u = 0$ min

Bei grosser Phasenverschiebung zwischen Strom und Spannung ist die Zunahme des Fehlwinkeleinflusses beachtlich. Dies geht aus der Tabelle I hervor.

3.3 Konstruktion der Worst-case-Darstellung

Es wird zunächst allein die Auswirkung der Fehlwinkelgrösse auf die Leistungsmessung betrachtet. Aus Figur 1b und 2b gehen die Grenzwerte der Fehlwinkel hervor. In der Messkette können sich in der Praxis unzählige Konstellationen ergeben. Der maximale Fehlwinkel d_u beträgt ± 10 min. Die Fehlwinkelgrenzwerte d_i sind vom Lastpunkt abhängig. Für die nachfolgenden Überlegungen werden nur drei Konstellationen herausgegriffen (Tab. II).

Diese Tabelle zeigt auch die kompensierende bzw. kumulierende Wirkung der Fehlwinkel. In der Praxis ergeben sich meist positive Fehlwinkel beim Stromwandler [2] (ohmsche

Komponente bei der Bürde und auch beim inneren Scheinwiderstand der Sekundärwicklung überwiegt meistens). Daher genügt die Betrachtung mit den positiven Grenzwerten. Andernfalls würde eine Spiegelung um die Abszisse entstehen. Um die Auswirkung der Fehlwinkel darzustellen, eignet sich am besten eine dreidimensionale Grafik.

Die übliche Darstellung des Fehlerverlaufes in Funktion der Last ist in Figur 7 durch eine weitere Achse, nämlich der Parameterachse «Phasenwinkel φ zwischen Strom und Spannung» ergänzt.

Es zeigt sich, dass die Konstellation, worin der Winkelfehler des Spannungswandlers 0 min beträgt, zwischen den beiden anderen «Hüllen» liegt. Im ungünstigsten Fall (5% Last, $\varphi = 60^\circ$, $d_u = -10$ min, $d_i = +30$ min) kann somit die Leistungsmessung, einzig durch den Fehlwinkel verursacht, um 2% vom richtigen Wert abweichen. Man erkennt auch das rasche Anstei-

Lastpunkt Stromwandler %	d_u Minuten	d_i Minuten	$d_u - d_i$ Minuten
5	0	30	-30
	10	30	-20
	-10	30	-40
10	0	20	-20
	10	20	-10
	-10	20	-30
20	0	15	-15
	10	15	-5
	-10	15	-25
100 bzw. 120	0	10	-10
	10	10	0
	-10	10	-20

Tabelle II Kompensierende oder kumulierende Wirkung der Fehlwinkel

gen der Fehlerauswirkung über den ganzen Lastbereich, wenn φ grösser als 60° wird.

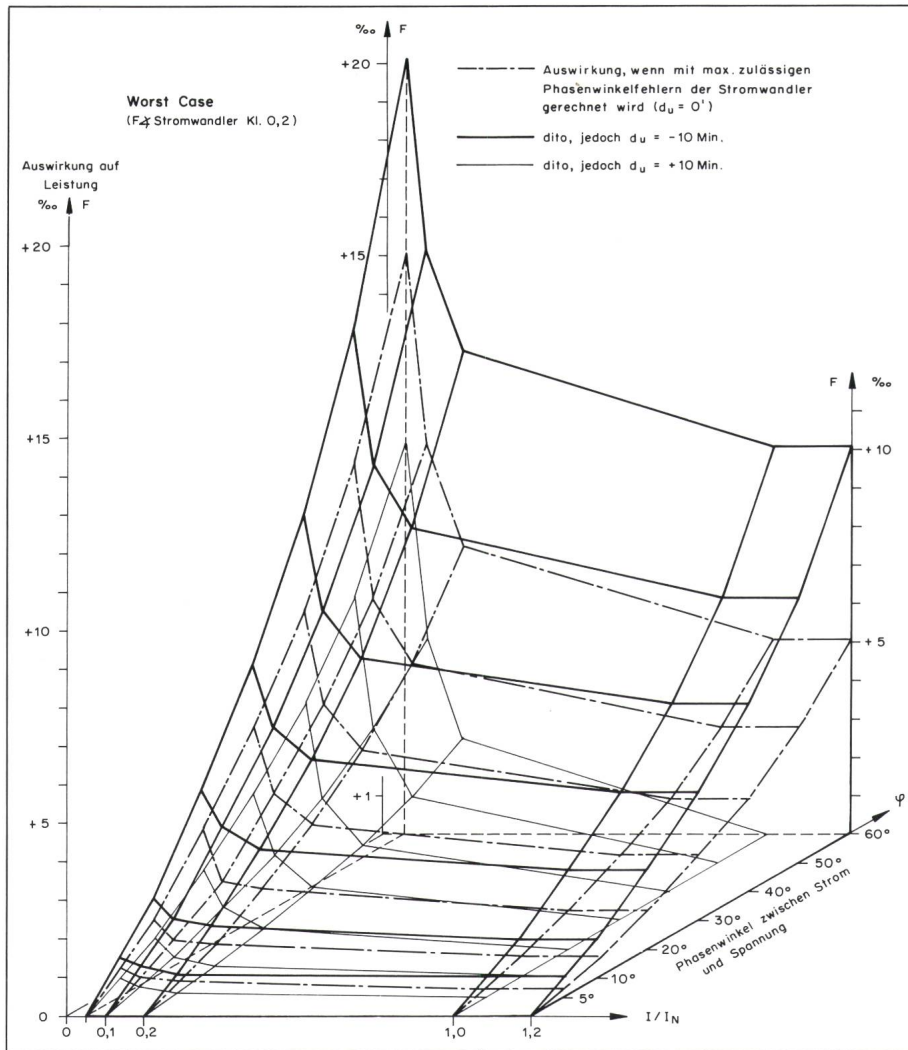
3.4 Gesamtauswirkung auf die Leistungsmessung

Die Messwandler verursachen, wie bereits gezeigt, auch Übersetzungsfehler. Diese sind aus den Figuren 1a und 2a ersichtlich.

Es wird weiterhin der schlimmste Fall (worst case) betrachtet, deshalb müssen die entsprechenden Fehlergrenzwerte addiert werden. Die daraus resultierende Kurve (s. Fig. 8 und 9) entspricht der für das Leistungsmessgerät relevanten Messgrösse, welche mit dem max. zulässigen Fehler behaftet ist. Für die Konstruktion der beiden Figuren genügt es, die zweidimensionale Form zu wählen. Ohne weite-

φ	$\cos \varphi$	d_i Minuten	$\cos \varphi'$ ($\varphi' = \varphi + d_u - d_i$)	F_d %
0°	1	+ 10	0,999996	+ 0,004
		+ 20	0,999983	+ 0,017
30°	0,866025	+ 10	0,867476	+ 1,67
		+ 20	0,868919	+ 3,34
60°	0,5	+ 10	0,502517	+ 5,03
		+ 20	0,505029	+ 10,06
70°	0,342020	+ 10	0,344752	+ 8,0
		+ 20	0,347481	+ 15,9

Tabelle I Auswirkung des Fehlwinkels d_i auf die Messung der Leistung, wenn angenommen wird, dass kein Spannungswandler-Fehlwinkel vorhanden ist



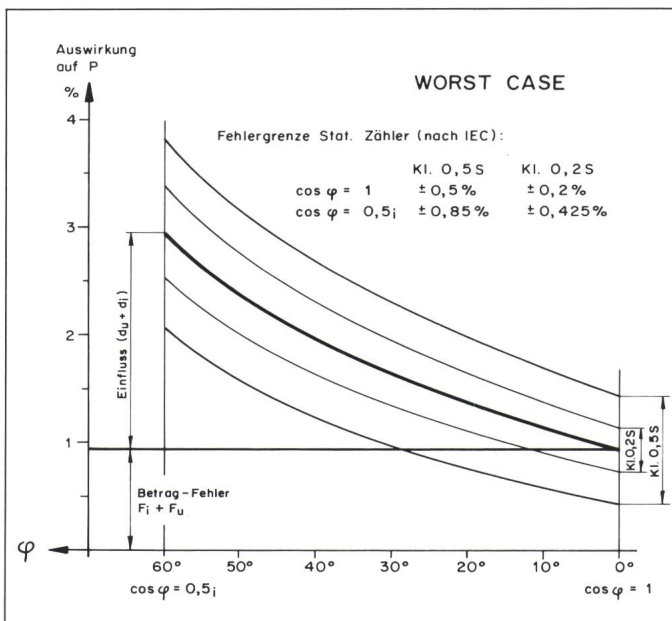
Figur 7 Auswirkung des Winkelfehlers der Wandler auf die Leistungsmessung

res könnte die Kurve für die Lastpunkte 10% und 20% gezeichnet werden. Diese würden zwischen den beiden dargestellten Kurven zu liegen kommen.

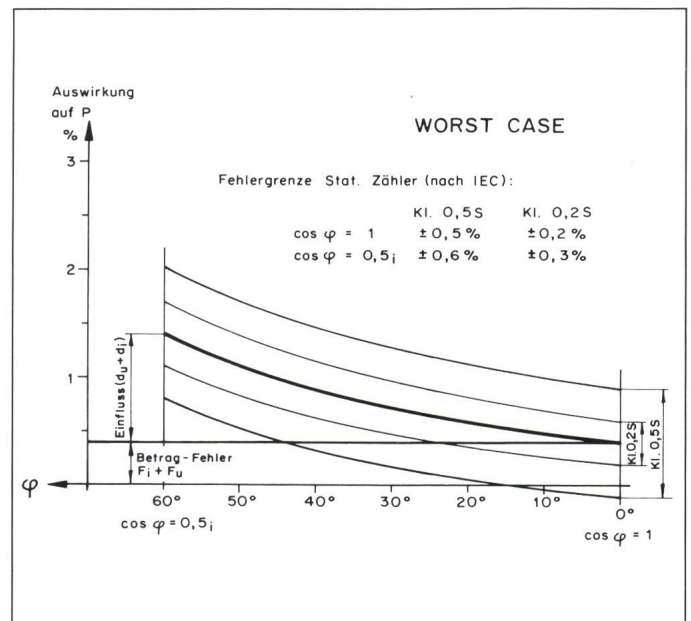
Aus den Figuren 8 und 9 erkennt man, dass die Messgröße für den Zähler bereits mit einem ansehnlichen Fehler behaftet sein kann, bevor der Eigenfehler des Zählers noch dazu kommt.

Diese nach IEC festgelegten Toleranzfelder der Klassen 0,2S und 0,5S sind symmetrisch zur Messgrößenfehlerkurve angeordnet. Im ungünstigsten Fall kann somit eine mit Präzisionsinstrumenten aufgebaute Mess-einrichtung die Wirkenergie mit einem Fehler von $\pm 3,8\%$ erfassen, wenn die Belastung 5% und der $\cos \varphi = 0,5$ beträgt. Bei einer Belastung von 100% und $\cos \varphi = 0,5$ könnten immerhin noch $\pm 2\%$ Fehler auftreten. Es fällt auf, dass die Messwandler in dieser Kette das schwächste Glied sind, ob-schon die Genauigkeitsklasse 0,2 berücksichtigt wird.

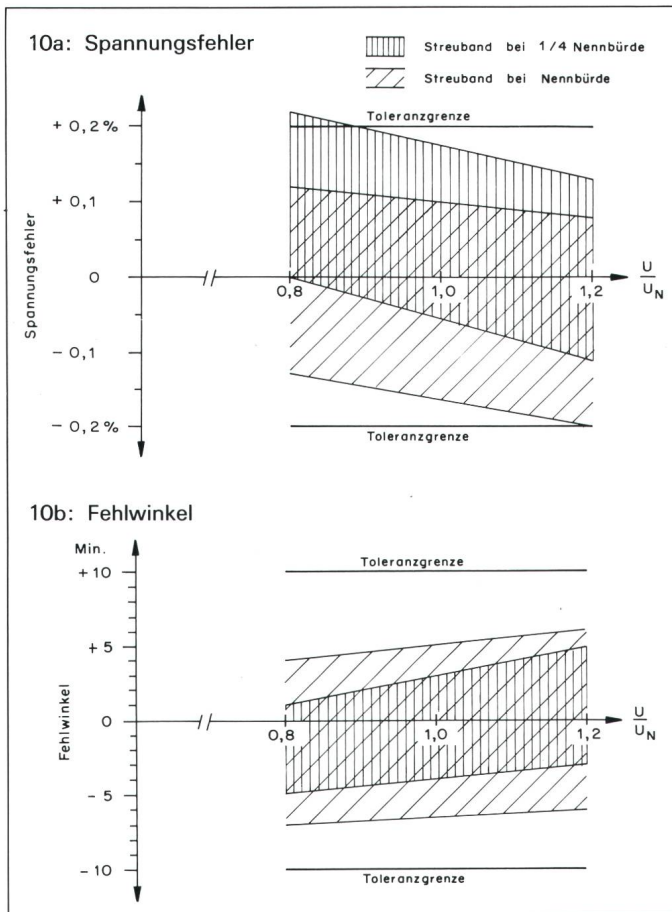
Der Vollständigkeit halber sei er-wähnt, dass die Gesamtfehlerkurven sich eigentlich an der Abszisse spie-geln. Dies deshalb, weil alle betrachte-ten Toleranzgrenzwerte einen oberen und einen unteren bzw. einen positiven und einen negativen Wert besitz-en.



Figur 8 Gesamtauswirkung auf Leistungsmessung bei 5% Last



Figur 9 Gesamtauswirkung auf Leistungsmessung bei 100% Last



Figur 10
Ausnutzung der Spannungsfehler-toleranzen und der Fehlwertoleranz von Spannungswandlern Klasse 0,2

nommen werden. Um einen aussagekräftigen Überblick zu erhalten, wurde eine beträchtliche Anzahl Prüfscheine von Messwandlern ausgewertet, deren Prüffahr nicht älter als 1972 ist. Darunter sind acht verschiedene Wandlerfabrikate vertreten.

An dieser Stelle sei erwähnt, dass bei der Auswertung sogenannte «Ausreisserwerte» nicht berücksichtigt worden sind. Solche Ausreisserwerte wurden zwar relativ selten gefunden, sie hätten aber die Streubänder zu stark beeinflusst.

Die Messfehler der Zähler gehen aus den Messprotokollen hervor. Es wurden nur die Messfehler von statischen Zählern des Fabrikates Landis & Gyr AG, Zug, beigezogen.

4.2 Ausnutzung der Toleranzfelder

Wie aus den Figuren 10a, 10b, 11a und 11b ersichtlich ist, werden die zulässigen Toleranzfelder der Messwandler mehr oder weniger voll ausgenutzt. Das Fehler-Streuband ist damit zum Teil so gross wie der Toleranzbereich selber.

In den bisherigen Betrachtungen wurde der Spannungsabfall des Spannungspfad nicht berücksichtigt. Bei Einsatz von Zählern der Klasse 0,5S dürfte dieser höchstens 1‰ betragen [3]. In unserer Worst-case-Betrachtung würde sich dies im dargestellten Bereich zugunsten der Gesamtgenauigkeit auswirken.

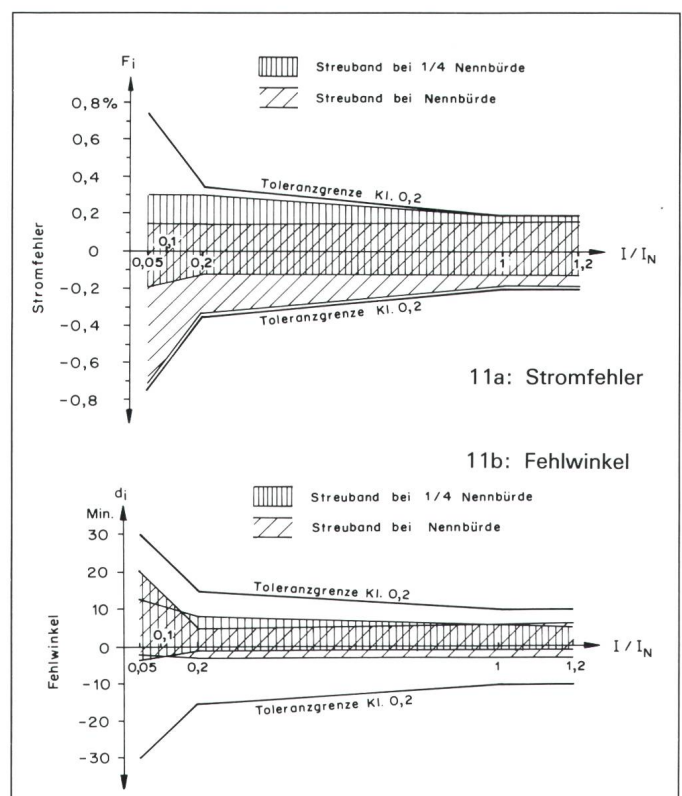
Figur 11
Ausnutzung der Stromfehlertoleranzen und der Fehlwertoleranz von Stromwandlern Klasse 0,2

4. Ausnutzung der Genauigkeitsklassen in der Praxis

4.1 Ermittlungsverfahren

Nachdem die extremste Fehlersituation bekannt ist, drängt sich nun die Frage auf, ob in der Praxis die Toleranzfelder ausgenutzt werden. Im vorliegenden Fall wurde auf die in genügender Anzahl zur Verfügung stehenden Messprotokolle zurückgegriffen.

Aus diesen amtlichen Prüfscheinen können die Übersetzungsfehler und die Fehlwinkel der Messwandler ent-



5. Ersatz der Induktionszähler durch statische Zähler

5.1 Allgemeines

In der Praxis kann es vorkommen, dass die Genauigkeit der Induktionszähler der Klasse 0,5 vor allem im Kleinlastbereich nicht genügt.

Mit anderen Worten: Weil die Streuung der Messgenauigkeit im Kleinlastbereich der Zähler relativ gross ist, können zwei Zähler, welche während längerer Zeit in diesem Arbeitsbereich messen, grössere gegenseitige Abweichungen auf dem Zählwerk aufweisen. (Bei Messeinrichtungen im Höchstspannungsnetz sind in der Regel zwei Zähler für jede Energieflussrichtung installiert.)

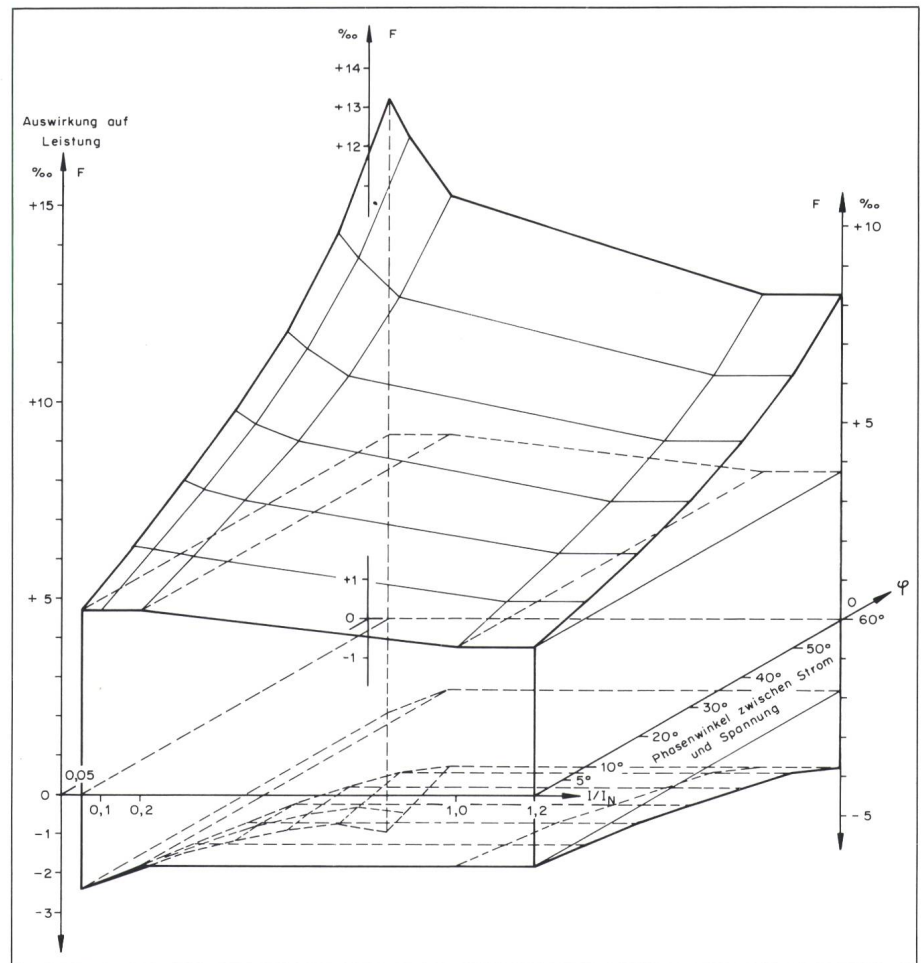
Aus messtechnischen Gründen möchte man einerseits möglichst tiefe Stromwandlerübersetzungen wählen. Andererseits sollte der Stromwandler-nennstrom für die Übertragungskapazität einer Leitung keinen Engpass darstellen. Diese gegensätzlichen Interessen enden meist mit hohen Stromwandlerübersetzungen und führen zu der erwähnten Situation. Der Ersatz der Induktionszähler durch statische Zähler hat hier in der Praxis bereits Abhilfe geschaffen.

5.2 Auswirkung auf die Messwandlerfehler

Bei bestehenden Installationen sind die Nennleistungen der Messwandler relativ hoch gewählt. Seinerzeit wurden diese benötigt, um die angeschlossenen Instrumente wie Induktionszähler, Registrierwatt- und Varmeter usw. zu betreiben. Bei Spannungswandlern sind häufig Werte von 150 VA, 120 VA, 100 VA und 90 VA anzutreffen, während für die Stromwandler 45 VA und 60 VA gängige Grössen sind.

Der Eigenverbrauch der Spannungsspule eines statischen Zählers ist etwa 35fach kleiner als derjenige des Induktions-Präzisionszählers. Somit wird die Wicklung des Spannungswandlers stark entlastet, und der Übersetzungsfehler kann die Toleranzgrenze von 2‰ stark überschreiten. Um dem entgegenzuwirken, müssen in solchen Fällen Bürdenanpassungen vorgenommen werden.

Beim Eigenverbrauch der Stromspule sind die Verhältnisse nicht so extrem. Der statische Zähler nimmt nur noch etwa 0,25 VA auf, also etwa fünfmal weniger. Weil die Stromschleife



Figur 12 Auswirkung der Messwandlerfehler Klasse 0,2 auf die Leistungsmessung

Strom- und Spannungswandler sind mit $\frac{1}{4}$ Nennbürde belastet

(Strompfad) anteilmässig meist den Grossteil der Bürde darstellt, kann hier eventuell auf eine Anpassung verzichtet werden. Der Übersetzungsfehler wird allerdings auch hier beeinflusst.

5.3 Messwandlerfehler-Einfluss auf die Leistungsmessung

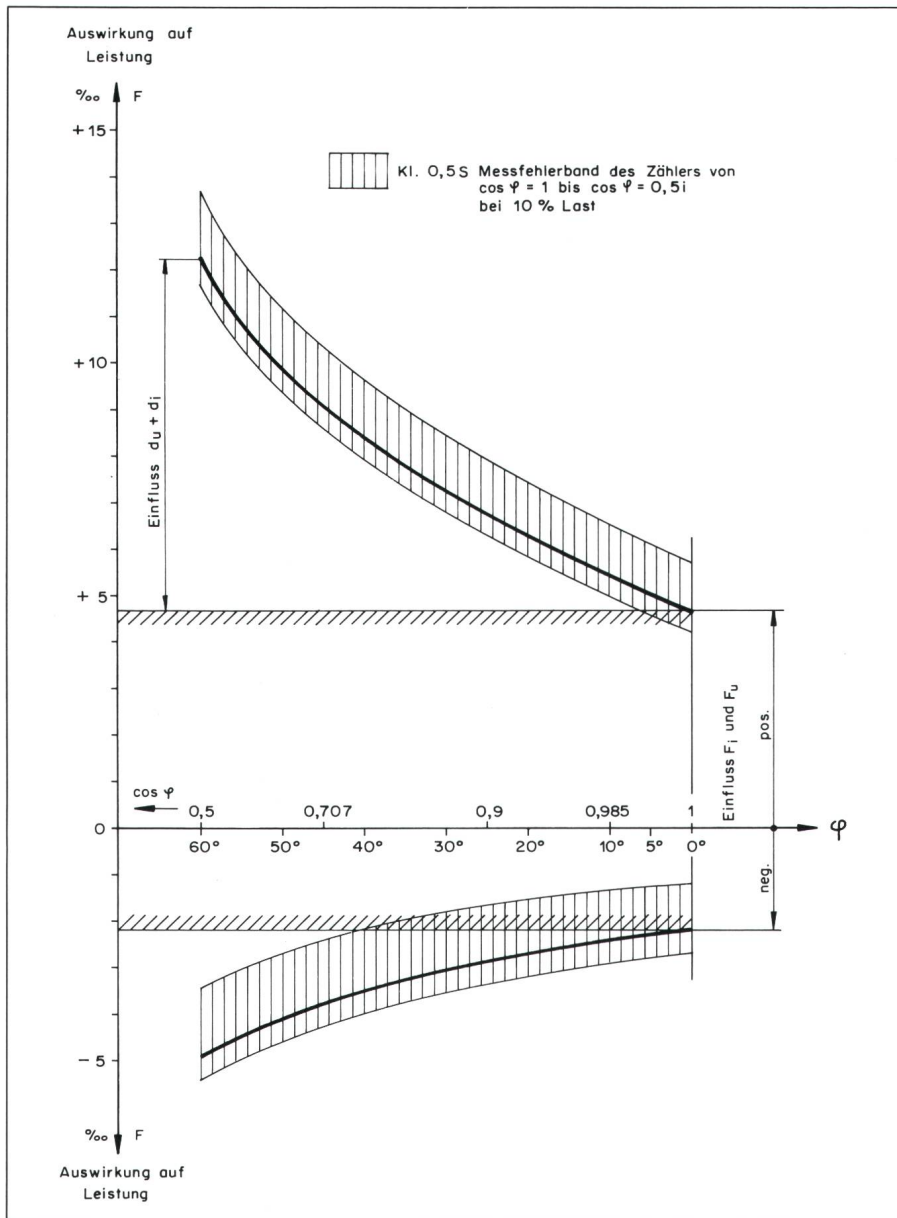
In den folgenden Betrachtungen wird speziell der Messwandler-Belastungsfall von $\frac{1}{4}$ Nennbürde näher beleuchtet. Dies dürfte sich auch in der Praxis als realistisch erweisen, wenn die Bürde angepasst wird.

In Figur 12 ist der Einfluss der Messwandlerfehler über den ganzen messtechnischen Lastbereich bei Phasenverschiebung von 0 bis 60° dargestellt. In gewissem Sinne muss auch diese Darstellung als «worst case» aufgefasst werden. Mit dem Unterschied zu Figur 7 allerdings, dass hier nicht Toleranzgrenzwerte, sondern Streu-

bandwerte der Figuren 10 und 11 verwendet wurden. Auffallend ist, dass der Wandlereinfluss in die positive Richtung überwiegt. Die Ursache dafür liegt in der kleinen Bebürdung der Wandler.

5.4 Zusatzfehler

An dieser Stelle sei darauf hingewiesen, dass diese Betrachtung nur für den Nennspannungsfall gilt. Betriebsspannungen können bekanntlich auch auf der Höchstspannungsebene während längerer Zeit vom Nennwert abweichen. Eine tiefere Betriebsspannung hätte zur Folge, dass die Messgrösse durch den Spannungswandler nochmals mit einem positiven Zusatzfehler beeinflusst wird. Zusatzfehler können bei Abweichung von der Nennspannung auch beim statischen Zähler entstehen und sich zusammen mit dem Temperatureinfluss auf den Gesamtfehler auswirken.



Figur 13 Gesamtauswirkung auf Leistungsmessung bei Nennspannung und 10% Belastung (Seitenansicht von Fig. 12), Spannungsabfall nicht berücksichtigt!

res Zähler-Fehlerstreuband (Klasse 0,2S) auf die Messgrößenkurve gelegt, ergibt unter Umständen einen grösseren Gesamtfehler als mit Klasse 0,5S.

6. Schlussfolgerungen

Im vorliegenden Beitrag wurde aufzuzeigen versucht, welche Komponenten innerhalb einer Messkette, wie sie bei Verrechnungsmesseinrichtungen angewendet werden, auf die Gesamtgenauigkeit Einfluss haben. Durch die meist vollständige Ausnutzung der zulässigen Toleranzgrenzen der Messwandler kann die Messgrösse bereits einen beachtlichen Fehler aufweisen. Diese Messgrösse mit einem hochpräzisen Gerät zu messen, scheint daher nicht sehr sinnvoll zu sein.

Es wurde gezeigt, dass der Gesamtfehler wegen der schwachen Bebürdung positive Tendenz aufweist. Dies dürfte sich vor allem dort zeigen, wo ähnlich vorgegangen wird wie in dem beschriebenen praktischen Beispiel. Bei Neuprojekten kann durch richtiges Dimensionieren der Wandlernennleistung eine Verbesserung der Gesamtgenauigkeit erreicht werden. Der starke Einfluss wird sich trotzdem bei Belastungen mit $\cos \varphi \neq 1$ durchsetzen.

Im Zusammenhang mit dem Einsatz von statischen Zählern der Klasse 0,2S drängt sich die Frage nach genaueren Messwandlern auf. Für die Stromwandler müsste zumindest die Klasse 0,2S (Fehlergrenze in Fig. 1 angedeutet) berücksichtigt werden. Eine optimale Situation hingegen würde erst mit dem Einsatz von Messwandlern der Klasse 0,1 erreicht.

Literatur

- [1] Wilhelm Beetz: Messwandler, Heft 10, Verfahrens- und Messkunde der Naturwissenschaft, 1950.
- [2] Max Friedrich: Messfehler der Strom- und Spannungswandler, STZ Nr. 43/44, 1978.
- [3] Verordnung über Messapparate für elektrische Energie und Leistung vom 1. Oktober 1986, Eidg. Justiz- und Polizeidepartement, EDMZ SR 941.251.
- [4] Eidg. Amt für Messwesen: Weisungen über den Aufbau und die messtechnischen Eigenschaften von Messapparaten für elektr. Energie und Leistung vom 1. Oktober 1986.
- [5] Stöckl/Winterling: Elektrische Messtechnik 7. Auflage 1982.

5.5 Gesamtauswirkung auf die Leistungsmessung

Die Darstellung in der Figur 13 zeigt die Gesamtauswirkung der Fehler auf die Leistungsmessung bei 10% Belastung. Die oben erwähnten Zusatzfehler sind darin nicht berücksichtigt. Grundsätzlich handelt es sich um die gleiche Darstellung wie in Figur 8. Sie ist jedoch mit Streubandwerten der Figuren 10 und 11 sowie dem Streuband der statischen Zähler Klasse 0,5S konstruiert.

Es fällt auf, dass das Streuband der statischen Zähler Klasse 0,5S für den 10%-Lastpunkt und einem $\cos \varphi$ -Bereich von 0,5 bis 1 sehr eng ist. Dies spricht für die hochstehende Messqualität der statischen Zähler. Beachtlich ist aber die Erkenntnis, dass die Messgrösse, welche mit einem relativ grossen Fehler behaftet sein kann, mit hoher Präzision gemessen wird. Die Gesamtgenauigkeit wird also in erster Linie durch die Messwandler mit deren Bebürdung beeinflusst. Ein noch enge-