

Zeitschrift: Bulletin des Schweizerischen Elektrotechnischen Vereins, des Verbandes Schweizerischer Elektrizitätsunternehmen = Bulletin de l'Association suisse des électriciens, de l'Association des entreprises électriques suisses

Herausgeber: Schweizerischer Elektrotechnischer Verein ; Verband Schweizerischer Elektrizitätsunternehmen

Band: 78 (1987)

Heft: 15

Artikel: Übertragungsaspekte beim ISDN-Basisanschluss

Autor: Steinlin, W.

DOI: <https://doi.org/10.5169/seals-903891>

Nutzungsbedingungen

Die ETH-Bibliothek ist die Anbieterin der digitalisierten Zeitschriften. Sie besitzt keine Urheberrechte an den Zeitschriften und ist nicht verantwortlich für deren Inhalte. Die Rechte liegen in der Regel bei den Herausgebern beziehungsweise den externen Rechteinhabern. [Siehe Rechtliche Hinweise.](#)

Conditions d'utilisation

L'ETH Library est le fournisseur des revues numérisées. Elle ne détient aucun droit d'auteur sur les revues et n'est pas responsable de leur contenu. En règle générale, les droits sont détenus par les éditeurs ou les détenteurs de droits externes. [Voir Informations légales.](#)

Terms of use

The ETH Library is the provider of the digitised journals. It does not own any copyrights to the journals and is not responsible for their content. The rights usually lie with the publishers or the external rights holders. [See Legal notice.](#)

Download PDF: 29.03.2025

ETH-Bibliothek Zürich, E-Periodica, <https://www.e-periodica.ch>

Übertragungsaspekte beim ISDN-Basisanschluss

W. Steinlin

Die Einführung des ISDN (Integrated Services Digital Network) setzt eine Digitalübertragung der Signale auf der Teilnehmerleitung des öffentlichen Ortsnetzes voraus. Die topologischen und elektrischen Eigenschaften der Teilnehmerleitungen im PTT-Netz werden beschrieben. Die Übertragungsmethoden werden kurz erläutert und diskutiert.

L'introduction du RNIS (réseau numérique à intégration de services) signifie la numérisation des raccordements d'abonnés du réseau public. Les caractéristiques topologiques et électriques de ces raccordements dans le réseau PTT en Suisse sont décrites. Les méthodes de transmission sont brièvement présentées et discutées.

1. Einleitung

ISDN ist die Abkürzung für *Integrated Services Digital Network*. Auf deutsch spricht man vom *dienstintegrierten Digitalnetz*. Ein ISDN soll «digitale Verbindungen für eine Vielzahl von Diensten zwischen einheitlichen, normierten Benutzer/Netz-schnittstellen zur Verfügung stellen» [1]. In der Schweiz wird unter dem Namen *Swissnet* phasenweise ein ISDN aufgebaut [2].

Eines der Schlüsselprobleme ist die Integration der Übertragung auf den Teilnehmerleitungen, d.h. die gemeinsame Übertragung aller Dienste mit einem einheitlichen Verfahren bis zum Abonnenten. Die folgenden Ausführungen sollen die Charakteristik des Übertragungsmediums sowie die Möglichkeiten und Argumente für die verschiedenen Lösungen dieses Übertragungsproblems darstellen.

2. Problemstellung

Innerhalb des Übertragungsnetzes der PTT (Fernnetz, Bezirksnetz, Interzentrales Netz) ist die Integration der Dienste in der Übertragung weit fortgeschritten. Neu beschaffte Systeme für die Telekommunikationsdienste sind fast ausschliesslich digital und völlig bittransparent, d.h. sie übertragen alle Dienste, sofern deren Signale digital vorliegen. Auf der Teilnehmerleitung wurden bisher für die verschiedenen Dienste getrennte Aderpaare

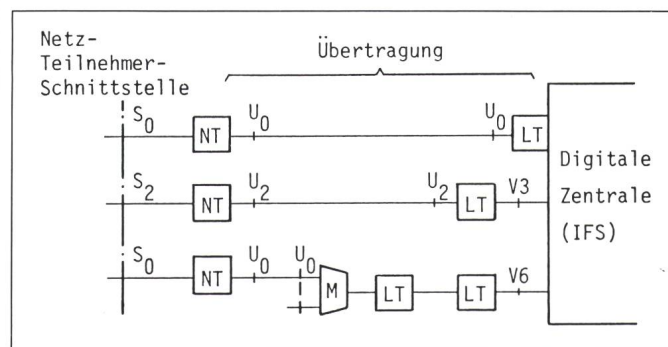
und Übertragungsverfahren eingesetzt. Im ISDN soll nun diese Dienstintegration bis zu den einheitlichen Teilnehmerschnittstellen realisiert werden.

Abgestützt auf internationale Empfehlungen sind für das Swissnet verschiedene Netzzugänge vorgesehen (Fig. 1). Übertragungstechnisch konzentriert sich das Problem auf folgende 2 Anschlüsse:

- Basisanschluss: netto 144 kbit/s + Dienstkanal + Synchronisation, brutto etwa 160 kbit/s.
- Primärratenanschluss oder multiplexierte Basisanschlüsse: brutto 2 Mbit/s.

Für die 2 Mbit/s werden bekannte Übertragungsverfahren wie symmetrische 4-Draht-Leitungen oder Glasfasern eingesetzt. Dieser Artikel konzentriert sich auf den Basisanschluss. Dieser soll, wie der Name andeutet, zum Norm-Einzelanschluss für alle werden, die mehr als nur ein einfaches Telefon benötigen. Er stellt dem Teilnehmer 2 sog. B-Kanäle zu 64 kbit/s und einen D-Kanal zu 16 kbit/s zur Verfügung. Die Übertragungseinrichtung umfasst das LT, die Leitung und einen Teil des NT (der andere Teil betrifft die Schnittstelle S).

- NT Netzabschluss (Network Termination)
- LT Leitungsabschluss (Line Termination)
- M Multiplexer
- V3 Zentralanschnittstelle des Primärratenanschlusses
- V6 Zentralanschnittstelle der multiplexierten Basisanschlüsse
- U₀ Leitungsschnittstelle des Basisanschlusses
- U₂ Leitungsreferenzpunkt des Primärratenanschlusses (keine spezifizierte Schnittstelle)
- S₀ Netz/Teilnehmerschnittstelle des Basisanschlusses
- S₂ Netz/Teilnehmerschnittstelle des Primärratenanschlusses



Figur 1 Anschlusskonfigurationen für Swissnet (vereinfacht)

Adresse des Autors

Walter Steinlin, dipl. El.-Ing. ETH,
Generaldirektion PTT, Sektion Übertragung,
3030 Bern.

Die Übertragungstechnische Aufgabe besteht somit darin, die 160 kbit/s duplex zwischen Zentrale und Teilnehmer zu übertragen. Daraus ergeben sich die klassischen Arbeiten der Übertragungstechnik:

- Charakterisierung des Übertragungsmediums,
- Entwickeln eines angepassten Übertragungssystems unter Berücksichtigung bestimmter Randbedingungen.

3. Randbedingungen

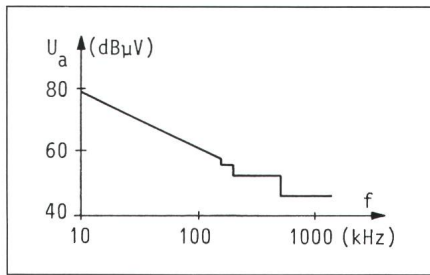
Wegen seiner besonderen Lage im Fernmeldenetz muss der Basisanschluss einigen eher ungewöhnlichen Randbedingungen genügen.

3.1 Vorhandene Infrastruktur

Die verlegten Teilnehmerleitungen bilden einen wesentlichen Teil der Gesamtinvestitionen des PTT-Fernmeldenetzes (etwa 27% in der Schweiz!). Es ist daher aus wirtschaftlichen Gründen unerlässlich, für die Basisanschlüsse die bestehenden Leitungen im Ortsnetz zu verwenden. Diese bestehen übertragungstechnisch aus einem durchgeschalteten Kupfer-Aderpaar für jeden Hauptanschluss¹. Streckenweise sind Reservepaare vorhanden, ihr Anteil in den Kabeln ist jedoch stark ortsabhängig. Zudem sind sie im allgemeinen nicht bis zu den Teilnehmern durchgeschaltet. Es könnten daher nur in sehr beschränkter Masse 4-Draht-Anschlüsse verwendet werden. Eine allgemeine Lösung muss sich auf ein Aderpaar stützen.

3.2 Leistungsverbrauch

An den Basisanschlüssen sind die Übertragungseinrichtung bis zur Schnittstelle sowie bis zu 8 Endgeräte beteiligt. Bisher wurden in der Telefonie die Teilnehmerapparate vollständig aus der Anschlusszentrale ferngespeist, während in der Datenübermittlung die Geräte teilnehmerseitig ans lokale Stromnetz angeschlossen wurden. Eine Fernspeisung aus der Zentrale ist allgemein zuverlässiger und kann Netzausfälle überbrücken. Die übertragbare Speiseleistung ist jedoch beschränkt durch den Schlaufenwiderstand der Teilnehmerleitung und die zulässige zentralenseitige Höchstspannung (Personenschutz). Der teilnehmerseitige Übertragungsteil (NT, Fig. 1) soll daher nicht mehr als etwa 350 mW verbrauchen.



Figur 2 Maximal zulässige asymmetrische Störkomponenten (Mittelwert)

Fig. 1) soll daher nicht mehr als etwa 350 mW verbrauchen.

3.3 Störvermögen

Im Teilnehmerbereich können sogenannte asymmetrische Spannungen, d.h. Spannungen zwischen Aderpaar und Erde, Radioempfänger stören. Die Höhe dieser Spannungen hängt ab vom Signalspektrum und der sog. Unsymmetrie (s. Abschnitt 4.3.5). In der Schweiz gelten die Grenzwerte nach Figur 2.

3.4 Verträglichkeit mit bestehenden Systemen

Bereits eingesetzte Übertragungssysteme im Ortsnetz werden, mindestens in einer längeren Übergangszeit, weiterbestehen und dürfen nicht gestört werden. Die Tabelle I gibt eine Übersicht. Der HFTR (Hochfrequenz-Telefonrundspruch) ist recht störempfindlich und liegt mit seinem Spektrum z.T. im Gebiet des Basisanschlusses. Da eine strenge, allgemeine Verträglichkeit mit dem HFTR spezielle schweizerische Einschränkungen an das Übertragungssystem gestellt hätte, wird diese nicht gefordert und für diesen Dienst längerfristig eine andere Übertragungsmöglichkeit gesucht.

| Dienst | Frequenzbereich | Modulation |
|---|-----------------|------------|
| Telefonie (inkl. Ruf) | 25 - 3400 Hz | BB |
| Taxizählerimpulse | 6 kHz, 12 kHz | FSK |
| langsame Daten (50 - 300 baud) | 50 - 300 Hz | SS |
| Sprachbandmodems (0.3 - 9.6 kbit/s) | 0.3 - 3400 kHz | FSK, PSK |
| Basisbandmodems (2.4 - 72 kbit/s) | 0.1 - 150 kHz | BB |
| Teilnehmer-Trägeranlagen | 8 - 16 kHz | SSB |
| Telemetrie, Fernsteuerung, Telealarm, Überwachung | 4 - 160 kHz | FSK |
| Niederfrequenz-Telefonrundspruch (NFTR) | 0.05 - 15 kHz | BB |
| Hochfrequenz-Telefonrundspruch (HFTR) | 160 - 355 kHz | AM |

Tabelle I Bestehende Dienste im Ortsnetz

BB Basisband
 SS Stromschleife
 FSK Frequenzumtastung (Frequency Shift Keying)

3.5 Grösse

Der Basisanschluss soll langfristig weite Verbreitung finden. Das NT beim Teilnehmer muss daher möglichst klein und an sehr verschiedenen Orten in den Häusern montierbar sein. Mittelfristig planen die PTT, das NT auf einer einzigen Leiterplatte (Europaformat) in einem einfachen, abgeschirmten Gehäuse unterzubringen.

3.6 Kosten, Normierung

Die Kosten für den Basisanschluss sind ein Schlüsselfaktor für die Einführung von ISDN. Die Elemente des Basisanschlusses sind offensichtlich voll einem einzelnen Teilnehmer zugeordnet, im Gegensatz zu jenen innerhalb des Netzes. Für ein komplettes NT dürften deshalb mittelfristig wenige hundert Franken die obere Grenze sein. Ein Vergleich mit der Leistungsfähigkeit und dem Preis heutiger Modems macht sofort klar, dass dies nur erreicht werden kann, wenn ein NT aus einigen wenigen Komponenten, u.a. Speisegerät (DC-DC-Wandler) und hochintegrierten Schaltungen besteht. Solche IC erfordern enorme Entwicklungskosten und sind nur wirtschaftlich bei Stückzahlen, welche die Bedürfnisse des Schweizer Netzes bei weitem übersteigen. Damit wird eine internationale Harmonisierung dieser Übertragungseinrichtung für die Schweiz zu einer zentralen Voraussetzung.

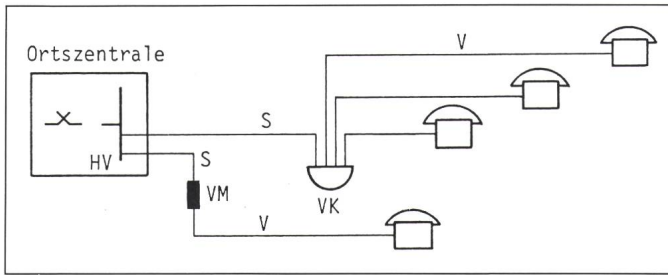
4. Charakterisierung des Übertragungsmediums

4.1 Struktur des Ortsnetzes

Das Ortsnetz umfasst an Leitungen die Anschlüsse von Teilnehmern an ihre Zentrale (Teilnehmerleitungen) sowie, in städtischen Verhältnissen,

¹ Ein Hauptanschluss ist ein Anschluss an einer Ortszentrale, im Unterschied zum Zweiganschluss an einer Hauszentrale.

PSK Phasenumtastung (Phase Shift Keying)
 SSB Einseitenband (Single Side Band)
 AM Amplitudenmodulation



Figur 3
Struktur des Ortsnetzes
HV Hauptverteiler
VK Verteilerkasten
VM Verteilmuffe
S Stammkabel
V Verteilerkabel

die Verbindungen zwischen den Quartierzentralen. Für den Basisanschluss relevant sind nur die Teilnehmerleitungen. Dieser Teil des Netzes ist schematisch in Figur 3 dargestellt. Er beginnt in der Zentrale mit dem Anschluss an den sog. Hauptverteiler, wo die Teilnehmerleitungen beliebig rangiert werden können. Hier sind über flexible Anschlusskabel die Stammkabel angeschlossen. Sie führen zu den Verteilerkästen und können bis zu 2400 Aderpaare enthalten. Die Verteilerkabel sind im allgemeinen dünner und leiten direkt zu den Hauseinführungen, zu Verteilmuffen oder zu Kabelüberführungsstangen, wenn Freileitungen oder Luftkabel zu den Häusern führen. Die Abstände zwischen den

4.3 Übertragungseigenschaften

Die Teilnehmerleitungen wurden ursprünglich geplant für die Verwendung im Telefonie-Sprachband, d.h. bis 3400 Hz. Mit Messungen im Labor und im Feld wurden die Eigenschaften für Signale bis etwa 1 MHz bestimmt. Dazu gehören folgende Parameter:

- 4-Pol-Parameter der Leitungsabschnitte (komplexe Ausbreitungskonstante und komplexer Wellenwiderstand),
- Bereiche von Dämpfung, Länge, Schlaufenwiderstand,
- Nebensprechdämpfungen,
- Reflexionen,
- Unsymmetrie,
- Störspannungen.

Für die im Vordergrund der Betrachtungen stehende Übertragungsmethode mit Echokompensation sind die Werte um 80 kHz interessant.

4.3.1 Vierpolparameter

Sie sind in den Figuren 4a bis 4d dargestellt. Freileitungen wurden noch wenig untersucht. Sie sind aber in den weitaus meisten Fällen nur wenige 100 m lang, so dass sie die Gesamtcharakteristik einer Teilnehmerleitung nicht wesentlich verändern sollten. Die Darstellungen zeigen deutlich, dass sich die Leitungsparameter im interessierenden Frequenzgebiet bis etwa 200 kHz in einem Übergangsbereich befinden (zwischen dem sog. Kabeltyp und dem Freileitungstyp).

4.3.2 Netzstatistik

Für die Dimensionierung des Übertragungssystems wichtig sind auch die möglichen Bereiche von Dämpfung, Länge und Schlaufenwiderstand. Mit einer Erhebung bei 1300 Teilnehmerleitungen haben die PTT statistische Angaben zu diesen Größen erarbeitet (Fig. 5). Es ist unwirtschaftlich, ein einziges System für 100% aller Fälle auszulegen, da nur wenige «Ausreisser» die Forderungen stark erhöhen. Anvisiert werden 99,5%. Dies ergibt Maximalwerte von 28 dB Dämpfung bei 80 KHz, 10 km Länge und 700 Ω

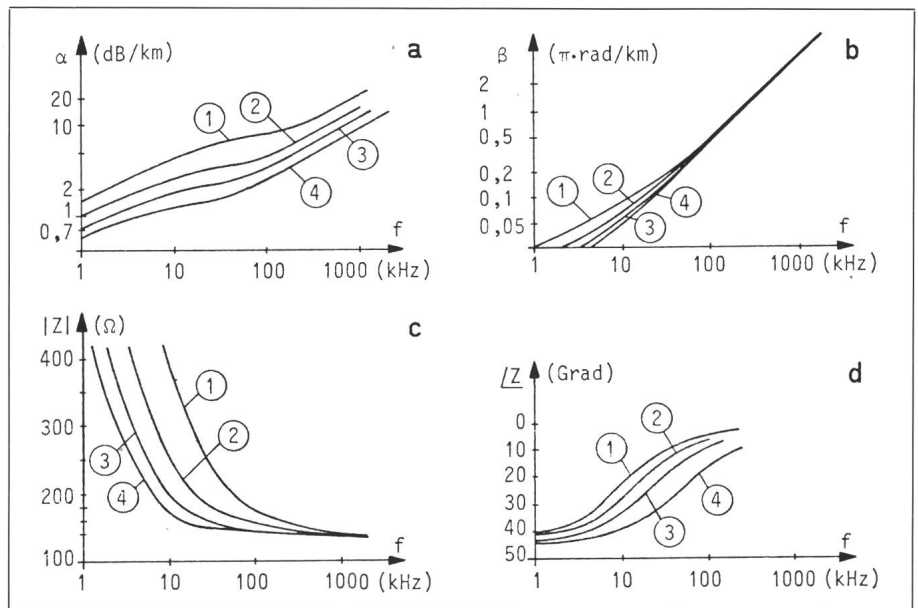
| Aderdurchmesser | Anzahl Aderpaare | Verseilung | Kabel-Aufbau | Aderisolation |
|-----------------|------------------|------------|--------------|---------------|
| 0.4 mm | 100 - 2400 | Vierer | Bündel | Papier |
| 0.6 mm | 2 - 1200 | Vierer | Lagen | Papier, PEZ |
| 0.8 mm | 2 - 600 | Vierer | Lagen | Papier, PEZ |

Tabelle II
Teilnehmerkabel
In wenigen Fällen beträgt der Aderdurchmesser auch 0,9 mm, 1,0 mm, 1,4 mm.
PEZ Polyäthylen-Zellulose

Spleissstellen in den Stamm- und Verteilerkabeln betragen 150 bis 350 m. Dabei können Abschnitte mit verschiedenen Aderdurchmessern zusammengespleisst sein. Von den Hauseinführungen leiten Installationsdrähte oder -kabel zu den Teilnehmerapparaten. Für den Basisanschluss werden gewisse Änderungen an der Hausinstallation nötig sein: Die heutigen Störabstrahlforderungen bedingen abgeschirmte Kabel; zudem benötigt die S-Schnittstelle 4 Adern.

4.2 Kabeltypen

Die Kabel im bestehenden Ortsnetz wurden aufgrund der Anschlusszahlen (Anzahl Aderpaare) und der Vorschriften zur Dämpfung im Sprachband und zum Schlaufenwiderstand (Aderdurchmesser) gewählt. Die Tabelle II gibt einen Überblick über die wichtigsten Kabeltypen im Schweizer Ortsnetz.

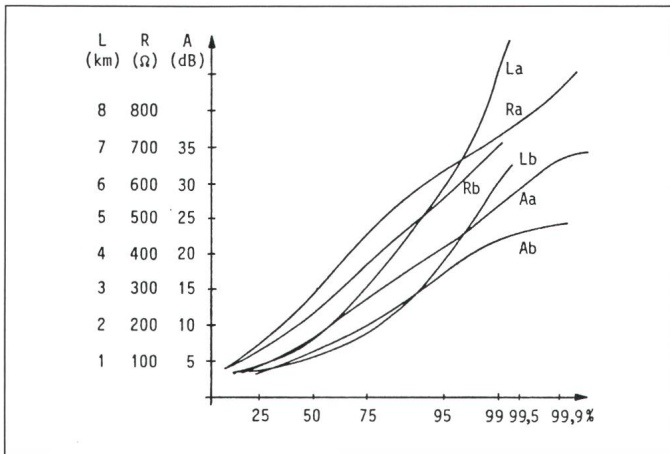


Figur 4 4-Pol-Parameter der Teilnehmerleitungen

Aderdurchmesser: ① 0,4 mm ③ 0,8 mm
② 0,6 mm ④ 1,0 mm

a Dämpfungskonstante
b Phasenkonstante

c Betrag der Wellenimpedanz
d Phase der Wellenimpedanz



Figur 5
Statistik der Teilnehmerleitungen (kumulative Verteilungen)

L Länge
R Schlaufenwiderstand
A Dämpfung bei 80 kHz

Indizes:
a ganze Schweiz
b Städte

Schlaufenwiderstand. In andern Ländern sind insbesondere Dämpfung und Schlaufenwiderstand deutlich höher (40 dB bzw. 1400 bis 2000 Ω), so dass für den internationalen Markt entwickelte Ausrüstungen diesbezüglich die Schweizer Verhältnisse einschliessen.

4.3.3 Nebensprechdämpfung

Durch Nichtidealitäten des Kabels werden Signale aus einem Aderpaar in die anderen eingekoppelt. Die Nebensprechdämpfung gibt an, wieviel schwächer das eingekoppelte Signal bezogen auf das Originalsignal ist. Im allgemeinen ist die Zahl der Nebensprechbeziehungen in einem Kabel enorm gross. Aufgrund des Kabelaufbaus (Tab. II) wurden nach der Art der Verseilbeziehung Klassen von Beziehungen definiert und gemessen. Für das hauptsächlich betrachtete Übertragungsverfahren mit Echokompensation ist das Nahendnebensprechen relevant (Störer und Gestörter am gleichen Kabelende). Die Figur 6 gibt die unteren Grenzwerte der Nahendnebensprechdämpfungen an.

Enthält ein Kabel mehrere gleichartige Übertragungssysteme, muss das sog. Summennebensprechen, der Gesamteinfluss aller störenden auf ein gestörtes Aderpaar, berechnet werden. Aufgrund der Messungen gilt die Faustregel, dass diese sog. Summennebensprechendämpfung etwa der ungünstigsten Nebensprechdämpfung, vermindert um wenige Dezibel, entspricht, also bei 80 kHz etwa 47 dB.

4.3.4 Reflexion

Bei Splissungen von Kabeln verschiedener Aderdurchmesser entstehen sog. Stossstellen: Wegen der unterschiedlichen Wellenimpedanzen wird

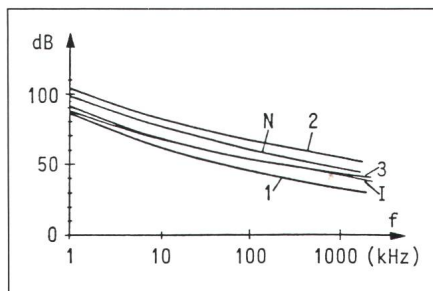
ein Anteil der Signale reflektiert. Die sog. Reflexionsdämpfung (die Dämpfung des reflektierten Signals bezüglich des hinlaufenden Signals) kann bei 80 kHz bis auf 15 dB sinken.

4.3.5 Unsymmetrie

Die 2 Adern eines Paares können gegenüber dem Kabelschirm (Erde) elektrisch leicht unsymmetrisch sein. Die Unsymmetriedämpfung [3] ist allgemein > 50 dB bei 80 kHz. Sie wird schlechter mit steigender Frequenz.

4.3.6 Störspannungen

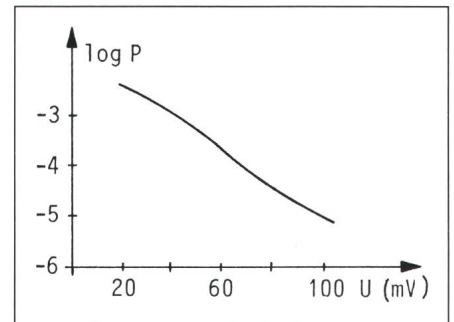
Störspannungen auf Aderpaaren entstehen durch Einkoppeln von Signalen aus anderen Leitungen im gleichen Kabel (vor allem Telefonsignalisierung wie Abheben, Wählen) oder von Quellen ausserhalb des Kabels (z.B. Eisenbahn). Sie sind wegen ihrer Vielfalt schwierig zu charakterisieren. Beobachtungen haben gezeigt, dass sie im heutigen Ortsnetz impulsartig auftreten. Die Qualität digitaler Übertragungssysteme wird heute u.a. mit der relativen Anzahl fehlerfreier Sekunden



Figur 6 Nebensprechen auf Teilnehmerleitungen

- I zwischen Paaren im gleichen Vierer
- N zwischen Paaren in benachbarten Vierern
- 1 zwischen Paaren mit 1 Zwischenvierer
- 2 zwischen Paaren mit 2 Zwischenvierern
- 3 zwischen Paaren mit 3 Zwischenvierern

den (d.h. Sekunden, in denen auf der Übertragung keine Bits verfälscht werden) angegeben. Ein wichtiger Störspannungsparameter ist daher die maximal auftretende Spannung innerhalb einer Sekunde im interessierenden Frequenzband. Die PTT sammeln in einer Messkampagne im Ortsnetz statistische Angaben dazu (Fig. 7). In einer internationalen Empfehlung [4; 5] sind für eine Gesamtverbindung Richtwerte zu diesen fehlerfreien Sekunden angegeben. Daraus ergibt sich, dass beim Basisanschluss etwa 1,2% aller Sekunden Bitfehler enthalten dürfen. Aufgrund der bisherigen Messergebnisse müsste das Übertragungssystem somit etwa 50 mV Störspannungsspitzen fehlerfrei überstehen.



Figur 7 Störspannungen auf Teilnehmerleitungen

P Wahrscheinlichkeit, dass in einer Sekunde eine Störspannungsspitze > U auftritt

5. Wahl eines Übertragungssystems

5.1 Hauptaspekte

5.1.1 Übertragungstechnisches

Die wichtigsten Aspekte beim Entwurf des leitergebundenen ISDN-Basisanschlusses sind:

- die Duplexmethode,
- der Leitungscode,
- der Rahmenaufbau (zeitliche Verschachtelung der Bits für die B- und D-Kanäle, die Synchronisation und die Unterhaltungsfunktionen).

Zusätzlich zu den Signalen muss die Fernspeiseleistung übertragen werden. Das Speisekonzept ist ein Problemkreis für sich. Er wird hier nicht näher behandelt.

5.1.2 Betriebliches

Der Basisanschluss weist noch zwei weitere wichtige Aspekte auf, die im wesentlichen unabhängig von den Lei-

tungseigenschaften sind, jedoch grosse betriebliche Bedeutung haben. Sie seien hier kurz gestreift.

Aktivierung/Deaktivierung: Erfahrungsgemäss ist der grösste Teil der Teilnehmerleitungen während eines beträchtlichen Zeitanteils unbenutzt; so kennt man z.B. aus der Telefonie bei einem normalen Hauptanschluss Aktivitätswerte von etwa 0,02 Erlang² (Land) bis etwas 0,09 Erlang (Stadt) während der Hauptverkehrszeiten, d.h. Verkehr während deutlich weniger als 2 bis 9% der gesamten Zeit. Beim Basisanschluss sind eine beträchtliche Anzahl aktiver, stromverbrauchender Elemente beteiligt (Übertragung, Teilnehmerapparate). Es ist daher vorgesehen, diese während der inaktiven Perioden in einen Ruhezustand mit minimalem Stromverbrauch zu versetzen, zu deaktivieren. Bei einem Anruf werden sie automatisch aktiviert.

Unterhaltungsfunktionen: Im ISDN ist die Trennstelle Netz/Teilnehmer klar definiert: die S-Schnittstelle. Der Netzbetreiber, die PTT, muss über die nötigen Einrichtungen und Funktionen verfügen, um alle Netzteile bis zu dieser Trennstelle überwachen und prüfen sowie Fehler eingrenzen zu können. Dazu sind Möglichkeiten zur Fernabfrage des NT und zur Überwachung der Übertragungsqualität während des Betriebs sowie fernsteuerbare Schlangen vorgeschrieben. Ein Dienstkanal von einigen kbit/s ist dafür vorgesehen.

5.2 Duplexmethoden

Bei einem Basisanschluss sind an beiden Enden der Übertragungseinrichtung kontinuierlich Daten in beiden Richtungen vorhanden sind. Wie eingangs erwähnt, ist die einfachste Duplexmethode, die Benützung von je einem Aderpaar pro Richtung, als allgemeine Lösung im bestehenden Ortsnetz nicht anwendbar. Die Signale in beiden Richtungen müssen über ein einziges Aderpaar übertragen werden. Folgende Methoden werden diskutiert:

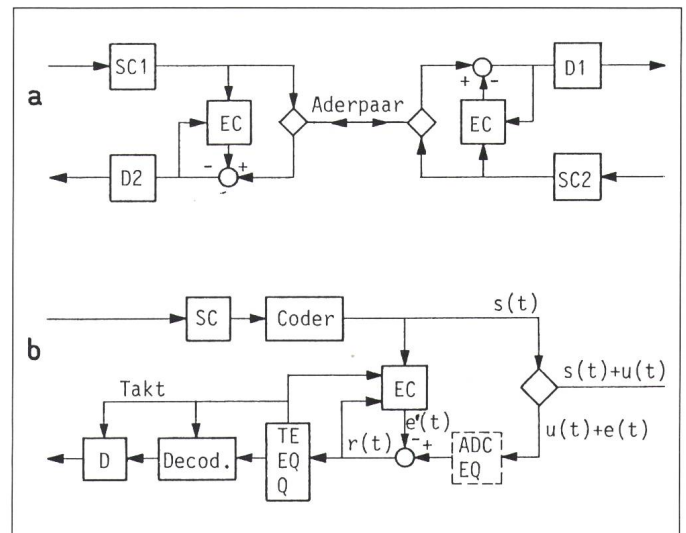
- Frequenztrennung (Frequenztrenntageverfahren),
- Zeittrennung (Zeitgetrenntageverfahren, «Ping Pong»),
- Adaptive Gabel,
- Echokompensation.

² Relativer Zeitanteil, während dem ein Kommunikationsmittel benutzt wird.

Figur 8
Echokompensationsmethode

a Prinzip b Details

| | |
|---------|---------------------------------------|
| SC | Verwüfler |
| D | Entwürfler |
| EC | Echokompensator |
| TE | Taktextraktion |
| EQ | Leitungsentzerrer |
| Q | Entscheider-schaltung |
| ADC | Analog-Digital-Wandler |
| ◇ | Gabel |
| $s(t)$ | Sendesignal |
| $u(t)$ | Empfangssignal |
| $e(t)$ | Echosignal |
| $e'(t)$ | nachgebildetes Echosignal |
| $r(t)$ | Empfangssignal mit unterdrücktem Echo |



5.2.1 Frequenztrennung

Bei der Frequenztrennung werden die Signale für die beiden Richtungen in verschiedenen Frequenzbändern übertragen. Dieses Verfahren wird bereits heute bei Modems angewandt. Für die 160 kbit/s, die beim Basisanschluss übertragen werden müssen, wird jedoch die totale Bandbreite mit etwa 320 kHz recht gross und die Leitungsdämpfung sowie das Nebensprechen erheblich. Die zulässige Leitungslänge wird dadurch stark eingeschränkt. Zudem sind Filter erforderlich, die sich nicht leicht integrieren lassen. Diese Methode wird daher international kaum mehr verfolgt.

5.2.2 Zeittrennung

Dies ist eine Art Halbduplex-Verfahren, auch Ping-Pong-Technik genannt. Die Signale in den beiden Richtungen werden abwechselungsweise in Blöcken übertragen. Damit die Signale an den Enden der Übertragungseinrichtung wieder kontinuierlich fließen, müssen sie zwischengespeichert, mit erhöhter Rate übertragen und zum Ausgleich wieder zwischengespeichert werden [5; 8].

Die Übertragungsrate ist allein wegen der zwei Richtungen, d.h. ohne Berücksichtigung der Signallaufzeiten, doppelt so gross wie die zu übertragende Bitrate, also > 320 kbit/s.

Die Rahmen aller an einer Zentrale angeschlossenen Teilnehmer können so synchronisiert werden, dass die ausgesendeten Blöcke nie zeitlich mit empfangenen Blöcken auf Nachbarleitungen zusammenfallen. Damit entfällt das wichtige Problem des Nahendnebensprechens. Die hohe Über-

tragungsrate bewirkt dagegen eine grössere Leitungsdämpfung und damit Empfindlichkeit auf systemfremde Störer. Ein grosser Vorteil dieser Methode ist die relativ einfache, vorwiegend digitale Struktur der Einrichtung, die sich leicht integrieren lässt. Sie ist eher für kürzere Leitungen geeignet.

5.2.3 Adaptive Gabel

Zur Richtungstrennung wird eine sogenannte Gabelschaltung, wie sie in der Telefonie im Prinzip schon längst bekannt ist, eingesetzt. Der Richtkopplereffekt der Gabel basiert bekanntlich auf einer möglichst genauen Nachbildung der Leitungsimpedanz. Beim relativ grossen Frequenzbereich des Signals und bei den Inhomogenitäten der Leitungen müssen die Nachbildungselemente adaptiv sein, um eine genügend grosse Richtungstrennung zu gewährleisten (50 bis 60 dB, je nach Leitungsdämpfung). Realisierungen sind damit recht aufwendig und insbesondere nicht leicht integrierbar. Diese Methode wurde daher schon früh zugunsten der ähnlichen Echokompensation aufgegeben.

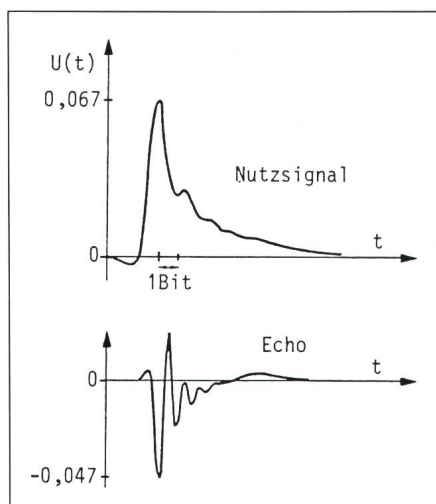
5.2.4 Echokompensation

Bei dieser Methode (Fig. 8) arbeiten beide Übertragungsrichtungen kontinuierlich mit gleichartigen Signalen. Auf der Leitung lassen sich die Richtungen weder im Frequenzbereich (z.B. auf einem Spektrumanalysator) noch im Zeitbereich (z.B. auf einem Oszilloskop) unterscheiden. Die Gabeln an beiden Enden trennen grob die Sende- und Empfangssignale. Trotzdem können recht starke Echos des

eigenen Sendesignals in den Empfänger eindringen. Diese Echos entstehen prinzipiell an drei Orten: Das stärkste Echo entsteht an der eigenen Gabel wegen deren unvollkommenen Anpassung an die Leitungsimpedanz. Weitere Reflexionen entstehen dort, wo Aderpaare mit verschiedenen Durchmessern und damit verschiedenen Impedanzen zusammengespleisst sind, sowie durch unvollkommene Anpassung am fernen Ende der Leitung.

Die Figur 9 zeigt ein Beispiel einer Übertragungs- und Echoantwort eines Pulses (1 bit), wie sie am fernen bzw. eigenen Empfängereingang erscheint. Das wirkliche Signal ist zusammengesetzt aus aufeinanderfolgenden Pulsantworten vom fernen Ende und solchen vom eigenen Sender. Bemerkenswert sind die Länge der Pulsantworten und die relative Grösse des Echos. Tatsächlich kann bei recht langen Leitungen das Echosignal deutlich grösser sein als das Nutzsignal. Trotzdem lässt sich aus dem solchermassen vollständig unkenntlichen Empfangssignal das Nutzsignal herausholen.

Die Funktionsweise des Echokompensators sei anhand von Figur 8b erklärt: Vom Sendesignal $s(t)$ gerät ein Teil $e(t)$ verzerrt als Echo zusammen mit dem Empfangssignal $u(t)$ in den eigenen Empfänger. Der Echokompensator erzeugt aus dem gleichen Sendesignal eine möglichst gute Nachbildung $e'(t)$ dieses Echos. Da praktisch jede Leitung ein anderes Echo erzeugt und das Echoverhalten mit Zeit und Temperatur langsam schwanken kann, muss der Echokompensator adaptiv sein. Zu diesem Zweck schätzt er im Signal $r(t)$ den Restanteil $\varepsilon(t)$ des Echos und passt seine Parameter-



Figur 9 Beispiel für Übertragungs- und Echoantwort eines Einzelpulses

werte entsprechend an, damit dieser Anteil verschwindet. Diese Schätzoperation ist nur möglich, wenn sich das Sende- und Empfangssignal irgendwie unterscheiden lassen, wenn sie unkorreliert, d.h. unabhängig im statistischen Sinne sind. Daher werden die Digitalsignale in beiden Richtungen verschieden «verwürfelt», so dass sie unterschiedlichen Zufallsmustern gleichen. Durch eine Korrelationsoperation über längere Zeit (Feststellen des Ähnlichkeitsgrades) von $r(t)$ und dem bekannten Sendesignal $s(t)$ kann der Anteil Restecho in $r(t)$ bestimmt werden. Dieser Regelkreis ist ein typisches adaptives Filter. Wegen Integrationsproblemen bei analogen Filtern werden die meisten Echokompensatoren als Digitalfilter realisiert. Damit kann für die Entwicklung auf die Erkenntnisse aus dem bekannten Problemkreis der adaptiven Digitalfilter zurückgegriffen werden. Die starke Verzerrung des übertragenen Signals erfordert einen ebenfalls adaptiven Entzerrer.

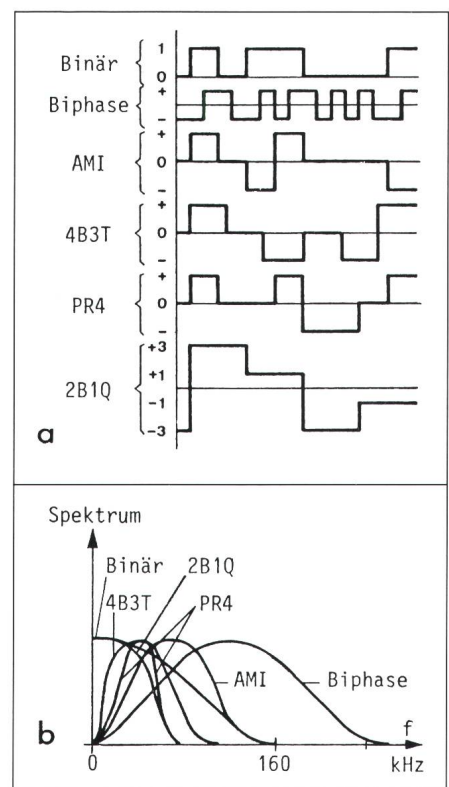
In einer raffinierten Variante der Echokompensationsmethode werden im Übertragungssignal in beiden Richtungen periodisch kurze Pausen zu verschiedenen Zeiten eingelegt. Sie erlauben eine ungestörte Anpassung des Echokompensators [7].

Wie in der Figur 8b angedeutet, können der Entzerrer und die üblichen Elemente zur Taktextraktion und zur Entscheidung verschieden angeordnet und realisiert werden. Die Zusammenhänge sind recht kompliziert. Die Wahl der Variante beeinflusst die Komplexität sowie die Leistungsfähigkeit und Verwendungsmöglichkeit in verschiedenartigen Ortsnetzen. Dazu wurden viele Untersuchungen veröffentlicht. Wichtig ist, dass prinzipiell alle Komponenten digital realisiert werden können.

5.3 Leitungscodes

Kriterien für die Wahl eines geeigneten Leitungscodes sind:

- das resultierende Signalspektrum auf der Leitung (tiefe Frequenzanteile vermindern Dämpfung und Nebensprechen, verlängern jedoch das Echosignal),
- der Taktinhalt (häufige Flanken erleichtern die Taktextraktion),
- das Fehlverhalten (gewisse Codes «verschleppen» wegen ihres Bildungsgesetzes Übertragungsstörungen auf einige nachfolgende Bits),
- die Stömpfindlichkeit (mehrstufige Codes sind bei gleicher Signallei-



Figur 10 Leitungscodes

a Zeitbereich
b Frequenzbereich
(qualitativ, bis zur ersten Nullstelle)

- stung empfindlicher auf Störspitzen),
- die Komplexität von Coder, Decoder, Echokompensator und Entzerrer.

Die Figur 10a liefert einen Überblick über die hauptsächlich diskutierten Codes, die Figur 10b zeigt deren Hauptspektren. Die Gewichtung der Kriterien ist teilweise subjektiv, so dass verschiedene Untersuchungen auf unterschiedliche Resultate kamen. Aufgrund einer Studie im Auftrag der PTT würde im Schweizer Netz eine Lösung mit dem AMI-Code eine angepasste und relativ einfache Realisierung erlauben. Wegen der nötigen Massenproduktion kann jedoch eine auf erhöhte Anforderungen und damit grösseren, internationalen Anwendungsbereich zugeschnittene Lösung trotzdem wirtschaftlicher sein.

5.4 Rahmenaufbau bei der Echokompensation

Der Rahmenaufbau beschreibt die sich wiederholende zeitliche Anordnung der Bits der verschiedenen Kanäle (B, D, Synchronisierung, Dienstka-

nal). Die Struktur der Informationsbits (B und D) ist dem Rahmen an der Schnittstelle angepasst [5; 6]. Kritisch ist die Anordnung der Bits für die Rahmensynchronisation im Empfänger. Hier bestehen zwei prinzipielle Lösungen:

- Einblenden eines bestimmten, unverworfeltes Bitmusters (z.B. 11 bit [8]), das auch im verzerrten, echobehafteten Signal erkannt wird.
- 1 bit pro Rahmen wird nicht verworfen und fest auf «1» oder «0» gesetzt.

Die erste Methode ist relativ schnell und kann gleichzeitig für die Adaption von Echokompensator, Entzerrer und Taktextraktion verwendet werden, die Realisierung ist jedoch aufwendig. Die zweite Methode ist einfacher, aber weniger leistungsfähig.

6. Stand der Arbeiten, Tendenzen

Netzuntersuchungen, Entwicklungen und Normierungsbestrebungen liefen in den letzten Jahren parallel. Die meisten interessierten Netzbetreiber verfügen, wie die Schweizer PTT, über brauchbare Daten zur Charakterisierung ihrer Ortsnetze. Wegen der vielfältigen Verhältnisse werden die Angaben weiter verfeinert und ergänzt.

Die Schweizer PTT setzen, wie die meisten Länder, auf die Echokompensationsmethode. Wie erwähnt, kommt aus wirtschaftlichen Gründen nur eine international verbreitete Lösung in Frage. Einige Länder verfolgen weiterhin die Zeittrennung als Alternative, vor allem bei kürzeren Leitungen [9].

Seit einigen Jahren bestehen Funktionsmuster von Echokompensations- und Zeittrennsystemen. Sie bestätigen die prinzipielle Brauchbarkeit dieser Übertragungsverfahren. Erste Serien von hochintegrierten Schaltungen sind vorhanden. Sie liegen an der Grenze der heute beherrschten Technologie

bezüglich Integrationsdichte und Komplexität. Die Eignung zur Massenproduktion ist noch abzuwarten.

Internationale Standardisierungsarbeiten zur Übertragung im ISDN-Basisanschluss laufen bei CEPT³ und CCITT⁴. Hauptproblem sind einerseits die technischen Unterschiede der nationalen Ortsnetze, andererseits die Zuständigkeitsregelungen der nationalen Fernmeldenetze, wobei sich hier unterschiedliche Lösungen im Zusammenhang mit der Liberalisierung an der Peripherie der Fernmeldenetze besonders hinderlich auswirken, wie die letzte CCITT-Sitzung (Studiengruppe XVIII) vom Sommer 1987 gezeigt hat. In den USA wird eine komplette Festlegung der Übertragungstechnischen Aspekte in diesem Jahr erwartet. Wichtige Entscheide sind bereits gefallen (Echokompensationsverfahren, 2B1Q-Code). Die Schweizer PTT verfolgen das Ziel, für die zweite Phase von Swissnet einheitliche Spezifikationen festzulegen.

Mit dem Basisanschluss wird eine Schlüsselvoraussetzung erfüllt sein, um den grössten Teil heute bekannter Telekommunikationsbedürfnisse an einem Hauptanschluss einheitlich und damit ausserordentlich rationell zu befriedigen. Die Integration und Digitalisierung auf der Basis 2 × 64 kbit/s bis zum Teilnehmer eröffnet zudem ein offenes Feld weiterer Möglichkeiten, die ohne Hardwareänderungen im Ortsnetz realisierbar werden, wie z.B. Videophonie, Multifunktionsterminale, digitale Musikübertragung usw. Übertragungstechnisch ist das bestehende Ortsnetz damit im allgemeinen voll ausgenutzt. Eine signifikante Übertragungstechnische Steigerung zum sog. Breitband-Ortsnetz ist nur

³ Conférence Européenne des Administrations des Postes et Télécommunications

⁴ Comité Consultatif International Télégraphique et Téléphonique (die Schweizer PTT sind in beiden Organisationen vertreten)

mit der Verlegung von Glasfasern möglich, was punktuell in der Regel rasch möglich ist, für eine allgemeine Verbreitung jedoch viel Zeit beanspruchen wird. Der Basisanschluss wird somit wohl lange Zeit die Alternative zum einfachen Telefonanschluss sein.

Literatur

- [1] H.-K. Pfyffer: ISDN-Dienstintegrierte Digitalnetze. Techn. Mitt. PTT 63(1985)1, S. 2...8.
- [2] K.-E. Wuhrmann: Das integrierte Fernmeldesystem IFS - Standortbestimmung Anfang 1986. Techn. Mitt. PTT 64(1986)5, S. 232...246.
- [3] Transmission aspects of unbalance about earth (definitions and methods). Recommendation G.117. Red book. Volume III, fascicle III.1: General characteristics of international telephone connections and circuits. VIIIth CCITT plenary assembly Malaga-Torremolinos, 8...19 October 1984; p. 135...150.
- [4] Error performance of an international digital connection forming part of an integrated services digital network. Recommendation G.821. Red book. Volume III, fascicle III.3: Digital networks. Transmission systems and multiplexing equipment. VIIIth CCITT plenary assembly Malaga-Torremolinos, 8...19 October 1984; p. 310...317.
- [5] P. Bocker: ISDN. Das dienstintegrierende digitale Nachrichtennetz. Konzept, Verfahren, Systeme. Berlin u.a., Springer-Verlag, 1986.
- [6] Basic user-network interface - Layer 1 specification. Recommendation I.430. Red book. Volume III, fascicle III.5: Integrated services digital network (ISDN). VIIIth CCITT plenary assembly Malaga-Torremolinos, 8...19 October 1984; p. 141...177.
- [7] A. Moncalvo, G. Rizzotto and G. Valbonesi: ECBM - Low-cost echo canceller in a silicon boutique for terminals, PBX's, and CO access. IEEE Journal on Selected Areas in Communications 4(1986)8, p. 1331...1336.
- [8] P. Kahl: ISDN. Das zukünftige Fernmeldernetz der Deutschen Bundespost. Heidelberg, R. v. Decker's Verlag, 1986.
- [9] R. Komiya, K. Yoshida and N. Tamaki: The loop coverage comparison between TCM and echo canceller under various noise considerations. IEEE Trans. COM 34(1986)11, p. 1058...1067.