

**Zeitschrift:** Bulletin des Schweizerischen Elektrotechnischen Vereins, des Verbandes Schweizerischer Elektrizitätsunternehmen = Bulletin de l'Association suisse des électriciens, de l'Association des entreprises électriques suisses

**Herausgeber:** Schweizerischer Elektrotechnischer Verein ; Verband Schweizerischer Elektrizitätsunternehmen

**Band:** 78 (1987)

**Heft:** 19

**Rubrik:** Im Blickpunkt = Points de mire

### **Nutzungsbedingungen**

Die ETH-Bibliothek ist die Anbieterin der digitalisierten Zeitschriften. Sie besitzt keine Urheberrechte an den Zeitschriften und ist nicht verantwortlich für deren Inhalte. Die Rechte liegen in der Regel bei den Herausgebern beziehungsweise den externen Rechteinhabern. [Siehe Rechtliche Hinweise.](#)

### **Conditions d'utilisation**

L'ETH Library est le fournisseur des revues numérisées. Elle ne détient aucun droit d'auteur sur les revues et n'est pas responsable de leur contenu. En règle générale, les droits sont détenus par les éditeurs ou les détenteurs de droits externes. [Voir Informations légales.](#)

### **Terms of use**

The ETH Library is the provider of the digitised journals. It does not own any copyrights to the journals and is not responsible for their content. The rights usually lie with the publishers or the external rights holders. [See Legal notice.](#)

**Download PDF:** 02.04.2025

**ETH-Bibliothek Zürich, E-Periodica, <https://www.e-periodica.ch>**



# Im Blickpunkt Points de mire

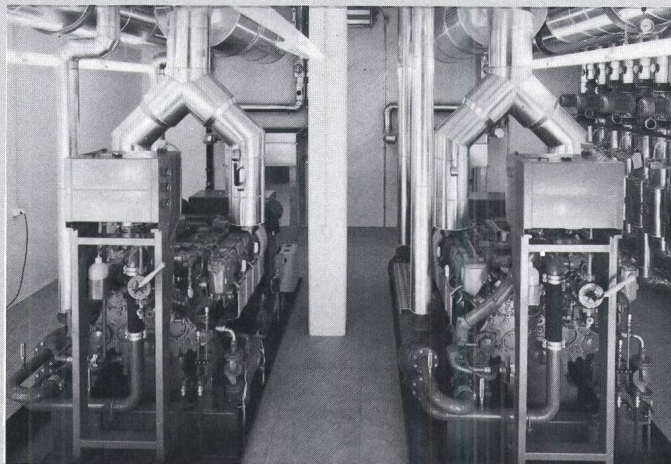
## Firmen und Märkte Entreprises et marchés

### 75 Jahre Sauber + Gisin

Im Jahre 1912 gründete Karl Gisin im Zürcher Seefeldquartier sein Installationsunternehmen. 1941 trat Willy Sauber, ein 25jähriger Elektrotechniker, in die Firma ein und heiratete ein Jahr später die Tochter des Gründers. So entstand 1944 die Familien-Aktiengesellschaft Sauber + Gisin AG. 1978 verkaufte Willy Sauber sämtliche Aktien an die Walter Meier Holding AG und sicherte damit die Kontinuität des Unternehmens.

Die Sauber + Gisin AG feierte kürzlich ihr Jubiläum in originellem Rahmen, nämlich im Zelt des Circus Stey, umrahmt von einer spannenden Vorstellung mit Tigern, Clowns und Akrobaten. Dr. *Reto E. Meier*, Präsident, und *Heinz Rüegg*, Vizepräsident des Verwaltungsrates, konnten in ihren Ansprachen stolz von einer erfreulichen Entwicklung berichten und zuversichtlich in die Zukunft blicken. Mit Aussenstellen in Bern, Vicosoprano und Yverdon ist Sauber + Gisin gesamtschweizerisch tätig. 1986 wurde mit 185 Mitarbeitern ein Umsatz von 30 Mio Fr. erwirtschaftet. Schwerpunkte der Tätigkeit sind neben der allgemeinen Elektroinstallation Verkehrsregelanlagen, Notstromversorgungen, Kommandozentralen sowie Total-Energieanlagen. *Eb*

Notstromanlage  
2 x 400 kW, als  
Blockheizkraftwerk  
mit Kraft-Wärme-  
kopplung konzipiert.



### Sprecher Energie: Auslieferung des 1000. SF<sub>6</sub>-isolierten Schaltfeldes

Sprecher Energie AG, Aarau, konnte kürzlich ein Produktjubiläum feiern: Für das Unterwerk Staad der St.Gallisch-Apenzellischen Kraftwerke (SAK) wurde das 1000. Feld einer SF<sub>6</sub>-gasisolierten Schaltanlage gefertigt. Sie besteht aus einer Einfachsammlerschienen mit Doppellängstrennung und Erdern, zwei Leitungsfeldern, zwei Transformatorenfeldern und fünf Vorortsteuerschränken. Die Anlage war Mitte September 1987 betriebsbereit.

Anlässlich der Fertigung des 1000. SF<sub>6</sub>-Feldes mag ein Rückblick auf diese Technologie bei Sprecher Energie interessant sein.

1954 erfolgten erste Studien über metallgekapselte Anlagen.

1970 konnte die erste SF<sub>6</sub>-Anlage in Österreich mit einer Betriebsspannung von 245 kV in Betrieb genommen werden.

1977 war das Jahr der Inbetriebnahme der ersten Anlage vom Typ B 212 mit einer Betriebsspannung von 110 kV.

1978 erfolgte die Inbetriebnahme der ersten 16 $\frac{2}{3}$ -Hz-Anlage für die SBB mit einer Betriebsspannung von 132 kV.

1982 wurde die erste B 212/2-Anlage (Feldteilung 1,5 m, 3polig angetriebene Leistungsschalter) in Deutschland in Betrieb gesetzt. Dieser Anlagen-Typ entspricht der Anlage des UW Staad.

1987 werden über 140 Felder B 212 ausgeliefert. Die gute Auslastung setzt sich auch 1988 fort, ein Beweis für die vorzügliche Qualität der SF<sub>6</sub>-isolierten Hochspannungsanlagen von Sprecher Energie.

### Tecontra, Eberhard W. Eggert

Tecontra, 8645 Jona, ist seit dem 1. Januar 1987 im schweizerischen Handelsregister eingetragen. Die wichtigsten Aktivitäten sind technische Beratung und Handel mit elektrischen Anlagen und Komponenten für den Einsatz in Elektrizitätswerken wie z. B. Netzkommandoanlagen, Schaltuhren, industrielle Zähler und Zählerperipherie,

Mess- und Regelsysteme, Überwachungs- und Schutzeinrichtungen. Tecontra vertritt einige Produkte der Schlumberger Industries exklusiv für die Schweiz. Auch auf dem Dienstleistungssektor ist die Firma tätig. Z. B. betreut sie einige kleine Elektrizitätswerke auf dem Gebiet Lastanalyse und -optimierung. Ein weiteres Fachgebiet ist die Blindstromkompensation.

### Neue elektronische Schaltergeräte bei den SBB

Die seit 1965 bei den meisten Dienststellen der SBB im Einsatz stehenden Schalterbillettdrucker «Pautze» haben bald ausgedient. In 53 grösseren Bahnhöfen werden zurzeit die Schalterarbeitsplätze mit elektronischen Geräten des Computersystems «Linie 1» von Olivetti ausgerüstet, die vor allem für die Dienststellen-Buchhaltung und die zentrale Auswertung beträchtliche Vorteile bringen.

An einer Pressekonferenz erläuterten Vertreter von *Olivetti (Schweiz) AG* und *SBB* das Konzept ESG der neuen Anlagen und führten die Schaltergeräte und den Auskunftsdienst im Bahnhof Bern im Betrieb vor.

Die neuen Geräte erfüllen primär folgende Aufgaben: Druck von in- und ausländischen Fahrkarten, dies gegebenenfalls im Kreditverkauf, Platzreservation sowie Quellenerfassung von Verkaufsdaten. Jede Dienststelle umfasst mehrere Schalterplätze, die aus Gründen der Betriebssicherheit an mindestens zwei Zentraleinheiten (Typ M44) sowie eventuelle Satelliten (M34) angeschlossen sind. Die Zentraleinheiten sind mit der zentralen EDV-Anlage in Bern (Lieferant IBM) verbunden.

Im Verlauf der Evaluation zeigte sich, dass die gleiche Hardware und teilweise die gleiche Software wie beim ESG auch für andere Aufgaben zweckmässig eingesetzt werden kann, wobei auch Integrationsmöglichkeiten bestehen:

- Der telefonische Auskunftsdienst (ADA) steht vorerst in acht Auskunftsbüros zur Verfügung, soll später aber auf alle ESG-Benutzer ausgedehnt werden.
- Das Wagen-Meldesystem (WAMS) wird für die Bewirtschaftung des Wagenparkes eingesetzt. Es liefert Daten über die Wagenbewegungen, die Verteilung der Leerwagen sowie das Fly-Gepäck. Täglich werden etwa 60 000 Meldungen verarbeitet, die früher per Telex übermittelt wurden.
- Im Konzept Cargo-Domizil (CARGO) werden monatlich etwa 50 000 Frachtbriefe verarbeitet. Von den 130 Regionalzentren sind heute 27 mit dem System «Linie 1» ausgerüstet.





### Neue elektronische Schaltergeräte ESG

- Mit dem Programm LAGO werden die über die Schweiz verstreuten sieben Lagerhäuser bewirtschaftet, dies im Off-line Betrieb mit der zentralen EDV-Anlage.

Die Kosten für die erste Phase des Projektes ESG betragen rund 20 Mio Fr. (Hardware, Software, Ausbildung). Pro Arbeitsplatz wird mit Geräte- und Installationskosten von Fr. 30 000.- gerechnet. In einer nächsten Phase sollen weitere Bahnhöfe sowie grosse Reisebüros mit dem ESG ausgerüstet werden. Eb

### Kooperation CMC/Weber AG

Die Weber AG, Emmenbrücke, und die CMC Carl Maier + Cie AG, Schaffhausen, beabsichtigen, inskünftig auf dem Gebiete der Leitungsschutzschalter (LS) und Fehlerstromschutzschalter (FI) zusammenzuarbeiten. Das Abkommen sieht für diese Produkte eine Koordination aller Aktivitäten in Forschung, Entwicklung, Produktion und Verkauf vor. Die Verkaufsorganisationen bleiben selbständig. Die übrigen Tätigkeiten der beiden Partner werden vom Abkommen nicht berührt. Die Unternehmen behalten ihre Selbständigkeit und beabsichtigen keine Kapitalverflechtung. Ziel der Zusammenarbeit ist die Steigerung der Leistungsfähigkeit durch gemeinsame Entwicklungstätigkeit und Produktion in grösseren Serien.

Die 1909 gegründete CMC führt heute zwei Geschäftsbereiche: Den Bereich Apparate, der auf qualitativ hochstehende Niederspannungs-Schaltapparate in den Hauptgruppen Leitungsschutz, Fehlerstromschutz und Motorschutz sowie Schütze, elektronische Relais und Kleingeräte mit eigener Entwicklung, Fertigung und Montage spezialisiert ist, sowie den Bereich Steuer- und Regeltechnik, der für die Planung und Realisierung komplexer Anlagen der Energieleittechnik, von Industrieprozessen, Maschinensteuerungen und für

Software-Engineering zuständig ist. Das Unternehmen beschäftigt rund 920 Mitarbeiterinnen und Mitarbeiter und erzielte 1986 einen Umsatz von rund 85 Mio Fr. CMC verfügt über eine Tochtergesellschaft in der Bundesrepublik Deutschland und Vertretungen in zahlreichen andern Ländern. Alle CMC-Produkte werden in Schaffhausen hergestellt. Der Exportanteil beträgt 20%.

Die 1918 gegründete Weber AG mit Hauptsitz in Emmenbrücke/Luzern und fünf ausländischen Tochtergesellschaften sowie weltweiten Vertretungen befasst sich mit Entwicklung, Produktion und Verkauf elektrotechnischer Apparate und Systeme. Das Produktionsprogramm umfasst einerseits Elektro-Installationsmaterial für Wohn-, Geschäfts- und Industriebauten sowie für öffentliche Dienste, andererseits Geräteschutzschalter für Bereiche wie EDV, Haushaltgeräte, Flug- und Fahrzeugindustrie. Die Weber-Gruppe beschäftigt heute 890 Mitarbeiterinnen und Mitarbeiter und erzielte im vergangenen Jahr einen Umsatz von rund 110 Mio Fr. Von den Aktivitäten entfallen 50% auf den Inlandmarkt.

### Jura Elektroapparate-Fabriken, 4626 Niederbuchsiten

Bei Jura, einem der bedeutendsten Schweizer Hersteller von Elektro-Haushaltgeräten, hat man mit Wirkung ab 1. Juli 1987 die Verantwortlichkeiten in der Geschäftsleitung neu geregelt und gleichzeitig *Dr. phil. nat. Konrad Flückiger* ins Direktorium berufen. Flückiger ist dort für die operative Führung sämtlicher Bereiche zuständig und wird vom 1. Januar 1988 an alleinverantwortlicher Geschäftsführer der Firma sein. Weiter wurde bekanntgegeben, dass die Sparte Elektro-Raumheizungen in diesen Tagen an die *Störi AG, Wädenswil*, veräussert worden ist. Auch diese Massnahme, die übrigens keinen Stellenabbau zur Folge hat, ist im Zuge verstärkter Bemühungen um Synergieeffekte in den verschiedenen Produktlinien zu sehen.

Jura konzentriert nun ihre Anstrengungen voll und ganz auf elektrische Haushaltgeräte wie Bügeleisen, Kaffeemaschinen, Friteusen, Speicherwärmeplatten und Luftbefeuchter/Luftreiniger. 1986 erzielte die rund 500 Personen beschäftigende Firmengruppe einen Umsatz von 72 Mio Franken. Die Aussichten für das laufende Jahr werden von der Geschäftsleitung optimistisch beurteilt.

### Elektro-Material: Neue Büros und Hochregallager

Mit ihren sieben Niederlassungen ist die Elektro-Material AG, 8031 Zürich, in der ganzen Schweiz wohl eine der am besten bekannten Grosshandelsfirmen der Elektrobranche. Vor kurzem hat sie an ihrem

Hauptsitz, beim Escher-Wyss-Platz, neue Büros und ein modernes Hochregallager bezogen.

In diesem Hochregallager sind nahezu 20 000 verschiedene Artikel gelagert, die von etwa 1000 Herstellern und Partnern stammen. Kennzeichen des Umschlages sind 400 bis 600 Bestellungen pro Tag sowie zahlreiche Abholaufträge. Pro Auftrag sind es jedoch wenige Positionen und pro Artikel allgemein wenige Bewegungen. Die Regale haben 16 m Höhe und 23 m Breite; sie ergeben eine Lagerfläche von 7000 m<sup>2</sup>. Dazu kommen noch der Kabeltrommel-Keller mit 700 Trommeln und das Langgutlager (Leitungskanäle, Rohre).

Die Auftragserfassung und die Kontrolle des Materialflusses erfolgen mittels EDV. Modernste Einrichtungen und eine durchdachte Organisation erlauben die zuverlässige Bearbeitung und Auslieferung von täglich mehr als 2000 Aufträgen.

### Moor verstärkt Aktivitäten auf Kabellektor

Das in den Bereichen Elektrotechnik, Elektronik und Datentechnik tätige Unternehmen W.Moor AG, 8105 Regensdorf, wurde von der Kabelwerke Reinshagen GmbH, Wupperthal, mit der Betreuung ihrer Interessen und dem Verkauf ihrer Produkte in der Schweiz und im Fürstentum Liechtenstein beauftragt. Die Kabelwerke Reinshagen zusammen mit Höhn Kabel beschäftigen in 5 Werken etwa 6000 Mitarbeiter. Der im Vordergrund stehende Geschäftsbereich Kabel und Leitungen umfasst eine breite Produktpalette von Kabeln und Leitungen sowie kompletten Verdrahtungssystemen für die Energieversorgung und sämtliche Bereiche der Industrie.

### Zusammenarbeit Omni Ray - Bircher

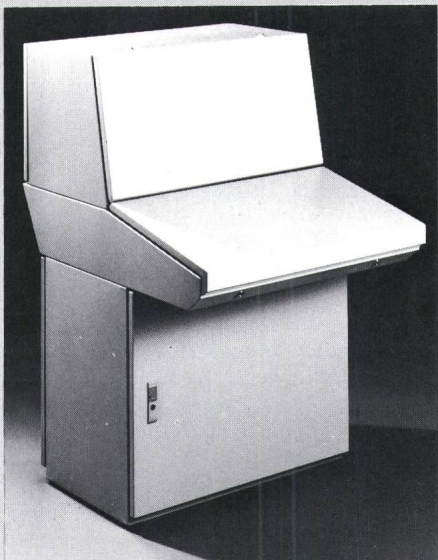
Um der von Bircher neu entwickelten Mehrachsen- und Positioniersteuerung «Bicosyn II» auf breiter Basis zum Durchbruch zu verhelfen, spannen die Systemlöser aus Beringen und die Anwendungsspezialisten von Omni Ray zusammen. Die Partnerschaft erweitert einerseits das VME-Angebot der Omni Ray AG, 8305 Dietlikon, und erlaubt es andererseits der Firma Bircher AG, 8222 Beringen, ihre Kapazitäten auf zielgerichtete Entwicklung und rationelle Fertigung zu konzentrieren. Omni Ray stellt ihre Vertriebsnetze in der Schweiz, in Deutschland und in Österreich zur Verfügung.

Die Mehrachsensteuerung «Bicosyn II» ist speziell für hochpräzise und gleichzeitig schnelle Steuerungsprobleme geeignet, in den Bereichen Werkzeugmaschinen, Robotik, Handling, Mess- und Prüfautomaten, Bestückungsautomaten usw.



## Rittal AG, Dietikon

Der Name Rittal steht für in Grossserien gefertigte Schaltschränke. Die in Herborn (BRD) ansässige Firma stellt eine breite Palette von Schaltschränken und Komponenten für die Stromverteilung. Von Bedeutung sind aber auch die drei anderen Bereiche: Schaltschrank-Systeme aus Stahlblech und Kunststoff, Schaltschrank-Klimatisierung und Gehäuse für die 19"-Elektronik.



Bedienpult von Rittal: beidseitig zugänglich, harmonisches Design, Ausbaumöglichkeiten

Vor zwei Jahren hat Rittal in der Schweiz eine Tochtergesellschaft gegründet, um die Kundschaft individueller betreuen zu können. Die Rittal AG hat kürzlich in 8953 Dietikon neue Räumlichkeiten bezogen. Auf einer Lagerfläche von rund 1500 m<sup>2</sup> stehen über 10 000 Schaltschränke und Zubehör auf Abruf zur Verfügung. In einer eigenen Werkstatt können Sonderwünsche schnell ausgeführt werden.

## 100 Jahre Trisa Bürstenfabrik

Die Trisa Bürstenfabrik AG, 6234 Triengen, mit 330 Mitarbeitern ein bedeutendes Unternehmen der Region Sursee, kann dieses Jahr ihr 100jähriges Bestehen feiern. Die Firma ist bekannt für ihre Bürsten und Apparate für die Mundhygiene, die Haarpflege und den Haushalt. Weniger bekannt ist wohl, dass sie bei einem Umsatz von gegen 40 Mio Fr. rund die Hälfte ihrer Eigenfabrikate exportiert.

Seit drei Generationen steht die Trisa unter der Leitung der Familie Pfenniger. Ernst Pfenniger, der heutige Verwaltungsratspräsident und Geschäftsleiter, hat die altmodischen «Bürschti» dynamisch zum Marktleader entwickelt, mit einem schweizerischen Marktanteil von etwa 50%. Gleichzeitig hat er sich speziell für fortschrittliche Sozialleistungen in seinem Betrieb einge-

setzt. 1964 führte er die Erfolgsbeteiligung für Mitarbeiter ein, seit 1972 sind die Mitarbeiter Aktionäre, und der Verwaltungsrat setzt sich paritätisch aus Mitarbeitern und Kapitalgebern zusammen. Dank unkonventioneller Ideen und starker Motivation aller «Trisaner» behauptet sich die Firma ausgezeichnet in einem stark umkämpften Markt. *Eb*

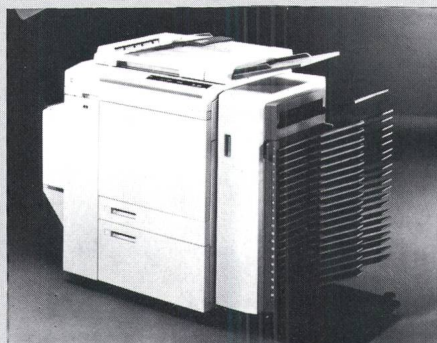
## Dätwyler übernimmt Leitgeb

Die Dätwyler Holding AG in Altdorf hat am 1. September 1987 das gesamte Aktienkapital der Firma Leitgeb AG in Dübendorf übernommen. Diese wurde 1969 durch Dietmar Leitgeb gegründet und hat sich seither zu einer bedeutenden schweizerischen Handelsfirma auf dem Gebiet der elektromechanischen und elektronischen Bauteile entwickelt. Sie beschäftigt gegenwärtig 40 Mitarbeiter und vertritt neben weiteren bekannten Produzenten die schwedische Firma Rifa, eine Tochtergesellschaft des Ericsson Konzerns, der weltweit auf dem Gebiet der Telekommunikation eine führende Stellung einnimmt.

Um die Kontinuität der Firma zu sichern, entschloss sich Dietmar Leitgeb zum Anschluss an die Dätwyler Holding AG, die auf dem elektromechanischen und elektronischen Bauteilemarkt mit ihren Tochterfirmen Aumann AG, Baerlocher AG und Distrelec AG, alle mit Domizil in Zürich, bereits tätig ist. Die Firma Leitgeb bleibt juristisch selbständig und wird durch die bestehende Geschäftsleitung weitergeführt.

## Messerli AG setzt auf wachsenden Kopierermarkt

An einer Pressekonferenz präsentierte Messerli AG, 8152 Glattdorf, eine neue Minolta-Kopierfamilie mit einer Palette von 9 Geräten. Diese reichen vom einfachen Kopierer EP270 für 12 Kopien pro min bis zum Grossgerät EP 870 für 55 Kopien pro min, das zudem mit zahlreichen Benutzervorteilen (Duplex, Zoom, Sorter, Randverschiebung, Editieren usw.) ausgestattet ist. Mit diesen Geräten deckt Messer-



Minolta Kopierer EP 870

li auch das ganze Formatspektrum von A6 bis A0 ab.

Die technische Entwicklungsrichtung der Kopierer deutet auf vermehrte besondere Eigenschaften der zukünftigen Geräte hin. Je nach Modell der Minolta können auf Tastendruck verschiedene spezielle Funktionen abgerufen werden. Besonders interessant sind das zweiseitige Kopieren (Duplex), die hochpräzise Zoomfunktion sowie die automatische Buchseitentrennung. Die Overlayfunktion gestattet es, Bilder und Texte aus zwei Vorlagen zu kombinieren.

In der Schweiz wurden 1986 von rund 20 Anbietern etwa 36 000 Kopierer umgesetzt. Messerli hält mit den Minolta-Geräten die zweite Position. 140 000 Kopierer stehen derzeit in Betrieb und verarbeiten jährlich 660 Mio Kopien. Das Wachstum betrug 1986 etwa 12% und wird auch 1987 bei 10% liegen. Insbesondere dem PC (Personal Copier) werden noch sehr gute Chancen prognostiziert. Bei den grösseren Geräten scheint der Höhepunkt überschritten zu sein. Die Papierflut hält allerdings an: 1985 wurden weltweit 1000 Mia Seiten neuer Dokumente erstellt; für 1995 wird mit 1600 Mia Seiten (Kopien auf Normalpapier und Computerausdruck) gerechnet. Das «papierlose Büro» ist offensichtlich noch weit entfernt. *Eb*

## BBC Veridata AG gegründet

Anfang August hat die neu gegründete BBC Veridata AG als selbständige Tochterfirma der BBC Brown Boveri AG in Baden die Tätigkeit aufgenommen. Sie hat die Geschäfte des bisherigen BBC Computer Shops übernommen. Die neue Firma ist im Verkauf, in der Beratung und im Software-Engineering von Klein-Computer-Systemen tätig. Ausserdem wird ein Schwergewicht auf die Kommunikation von Personal-Computern und Arbeitsplatzrechnern untereinander, mit Grossrechnern und mit öffentlichen Netzen gelegt. Die BBC Veridata AG verfügt dabei über die grossen Erfahrungen des BBC-Stammhauses in der Anwendung von Klein-Computern und deren Vernetzung.

Mit ihrem eingespielten Spezialisten-Team möchte die neue Firma mithelfen, die Probleme heutiger und zukünftiger PC-Anwender zu lösen.

## BBC: neuer Forschungschef

Der bisherige Direktor der Brown Boveri Konzernforschung, Prof. Dr. Ambros P. Speiser, wird diese Funktion wegen Erreichens der Altersgrenze auf Ende dieses Jahres abgeben. Er wird der Konzernleitung nach seiner Pensionierung als Konsulent zur Verfügung stehen.

Zum neuen Leiter der Konzernforschung wurde Ende Mai Prof. Dr. Maurice Campagna gewählt. Er wird auf den 1. Oktober 1987 bei BBC eintreten.



## Von GHz zu MW: Die Erfahrung mit Rundfunkröhren dient dem Vakuumschalter

Siemens Fachpresseseminar

Im Juli lud Siemens zu einem ausgezeichnet organisierten, mehrtägigen Fachpresseseminar über «Siemens-Schalttechnik» nach Berlin und Frankfurt ein. Das Programm umfasste neben interessanten Vorträgen über den heutigen Stand der SF6- und der Vakuumschaltertechnik auch genügend Zeit für Diskussionen mit Fachleuten. Daneben boten verschiedene Besichtigungen vertieften Einblick in die Schalterfertigung und in die Röhrenherstellung.

Noch vor gut zwei Jahrzehnten war fast jedes Rundfunkgerät mit Röhren bestückt. Durch die Entwicklung der Halbleiter ging dieser Markt seither stark zurück. Gleichzeitig wurden jedoch neue Bauelemente mit verwandter Technologie innovationsreif: Gaslaser, Überspannungsableiter und Vakuumschaltröhren. Bei all diesen recht verschiedenen Bauelementen konnte auf vorhandene Kenntnisse und Erfahrungen zurückgegriffen werden: Hochvakuumtechnik, Glas- und Keramikverarbeitung, Verarbeitung ungewöhnlicher Werkstoffe, Beherrschung hoher Temperaturen.

Während im Bereich der Hochspannung (> 100 kV) SF6-Schaltgeräte dominieren, haben sich in den letzten Jahren Vakuumschalter weltweit im Bereich der Mittelspannung (Spannungen von 3 kV bis 36 kV) durchgesetzt. Ihr Anteil am Weltmarkt ist von 19% im Jahr 1980 auf derzeit annähernd 50% angestiegen. Dieser Anstieg erfolgte zunächst auf Kosten der Ölkesselschalter, die weitgehend noch auf der Technik der 30er Jahre basierten. In den letzten Jahren verminderte sich auch der Anteil der ölarmen Schalter, die im wesentlichen in den 50er und Anfang der 60er Jahre entwickelt worden sind. Bisher hat Siemens rund 40 000 Vakuumschalter und mehr als 150 000 Vakuumschaltröhren geliefert. 90% der Mittelspannungsschalterproduktion von Siemens sind heute Vakuumschalter. Die Schalter werden aber auch weltweit in Lizenz gebaut.

Diese Entwicklung lässt sich vor allem durch die technischen Vorteile des Vakuumschalters gegenüber anderen Schaltprinzipien erklären, die ihn für den Einsatz in Mittelspannungsnetzen besonders geeignet erscheinen lassen. Mittelspannungsschalter werden, im Vergleich zu Hochspannungsschaltgeräten, im allgemeinen häufiger geschaltet. Dies liegt im wesentlichen an ihren Einsatzbereichen, nämlich

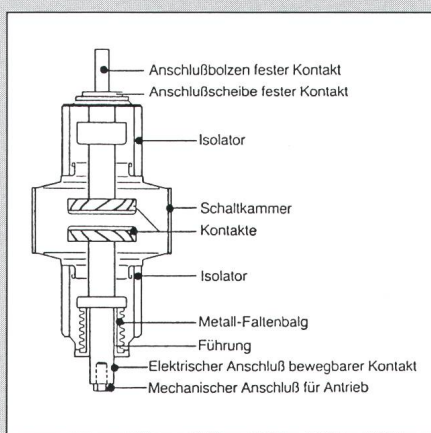
- Industrienetze, in denen besonders häufig betriebsmässig geschaltet wird. Grosse Stromverbraucher sind in diesen Netzen vielfach direkt an das Mittelspan-

nungsnetz angeschlossen (Hochspannungsmotoren, Lichtbogenöfen usw.).

- Öffentliche Versorgungsnetze, in denen die Mittelspannung die Verteilungsaufgabe übernimmt. Bei Fehlerfällen wird zunächst auf dieser Spannungsebene geschaltet, um die Auswirkungen der Fehler auf das Gesamtnetz gering zu halten.

Damit gewinnen die Forderungen nach geringen Wartungsansprüchen, minimalem Verschleiss und höchster Zuverlässigkeit stark an Bedeutung.

Schalter, die nach den konventionellen Prinzipien gebaut sind, lassen maximal 20 Ausschaltungen bei vollem Nennkurzschlussausschaltstrom oder 10 000 mechanische Schaltungen bzw. Schaltungen des



Nennbetriebsstromes zu. Demgegenüber erlauben Vakuumschalter bis zu 100 Schaltungen bei Nennkurzschlussausschaltstrom oder 30 000 mechanische Schaltungen bzw. Schaltungen bei Nennbetriebsstrom, ehe eine Wartung fällig wird. Die vom Hersteller angegebenen Wartungsintervalle anderer Schaltprinzipien liegen im allgemeinen zwischen einem und fünf Jahren, selten bei zehn Jahren, nach denen eine Grundüberholung des Schalters erforderlich ist. Beim Vakuumschalter sind nach zehn Jahren lediglich die bewegten Teile des Antriebes zu ölen.

Die Ursache für diesen geringen Verschleiss liegt in den nur kleinen bewegten Massen innerhalb der Vakuumschaltröhre und im geringen Kontakthub. So beträgt die vom Antrieb zu leistende mechanische Arbeit nur einen Bruchteil dessen, was für einen Schalter konventioneller Art erforderlich ist. Durch die kurze Lichtbogenzeit beim Stromunterbrechen, die geringe Lichtbogenenergie und den kleinen Kontakt- und die thermische Kontaktbelastung im Vakuumschalter äusserst klein. Der Kontaktverschleiss ist damit fast vernachlässigbar. Hinzu kommt, dass der Vakuumschalter nur eine sehr kleine Zahl von aktiven Teilen aufweist, die zu Störungen Anlass geben könnten. Für den Anwender ergibt sich daraus nicht nur ein wesentlich störungs-

freier Betrieb des Schalters, sondern auch eine starke Verminderung der Kosten für Wartung und Ersatzteile. Vakuumschalter bieten somit ganz wesentliche wirtschaftliche Vorteile.

Die Möglichkeit, mit Hilfe von Vakuum grosse Ströme zu schalten, wurde bereits in den 30er Jahren entdeckt. Vakuumschalter kamen jedoch erst Anfang der 70er Jahre auf den Markt, nachdem geeignete Kontaktmaterialien und eine entsprechende Fertigungstechnik für die Vakuumschaltröhren entwickelt worden waren. Die damals verfügbaren Kontaktmaterialien erlaubten jedoch nur das Schalten vergleichsweise geringer Ströme und erzeugten relativ hohe Überspannungen durch Stromabrisse.

Durch den Einsatz des Kontaktmaterials CrCu (Chrom-Kupfer) werden von Siemens-Vakuumschaltern Kurzschlussströme bis zu 50 kA beherrscht. Ausserdem konnten Abreisströme aus 2-4 A dank besonderer Formgebung der Kontakte vermindert werden, so dass beim Schalten induktiver Lasten (Transformatoren, Drosselwindungen) keine gefährlichen Überspannungen auftreten. Das Schalten von kapazitiven Lasten (Freileitungen, Kabel, Kondensatorbatterien) erfolgt ohne Rück- und Wiederzündungen. Damit ist der Vakuumschalter zu einem universell einsetzbaren Schaltgerät geworden.

Vakuumschalter haben sich auch unter extremen Beanspruchungen und unter Bedingungen, die von den Vorschriften nicht erfasst werden, bewährt. Dazu gehört der Einsatz in Stahlwerken auf Ölplattformen und als Schiffsschalter. Weiterhin werden Vakuumschalter als Bahnschalter für 16 $\frac{2}{3}$ -Hz- und 50-Hz-Systeme verwendet.

Eb

## Magnet-Technologie: das Magnequench-Verfahren

Permanent-Magnete aus Neodym-Eisen-Bor (NdFeB) können durch das Magnequench-Verfahren für gleiche Leistung kleiner und preisgünstiger als bisher hergestellt werden. Die Materialkosten liegen um mehr als die Hälfte unter herkömmlichen NdFeB-Materialpreisen. Damit erschliesst sich diesen Magneten ein weiterer Anwendungsbereich. Durch ihren hohen Energieinhalt können kleinere, leichtere oder leistungsfähigere Motoren und elektromagnetische Apparate gebaut werden.

Beim Magnequench-Verfahren wird durch einen schnellen Kühl- und Verfestigungsprozess eine Neodym-Legierung mit extrem kleinen Kristallen hergestellt. Die Legierung wird anschliessend zu einem Pulver von etwa 5  $\mu$ m Partikelgrösse zerkleinert. Aus diesem Pulver werden dann durch verschiedene Prozesse isotrope Magnete mit sehr hohem Energieinhalt ( $B \cdot H$ )<sub>max</sub> produziert. Die vom Pulverhersteller angebotenen Magnettypen MQ I bis MQ III haben max. Energieprodukte von 65, 100 und



250 kTA/m. Damit liegen sie je nach Typ zwischen 2- bis 10facher Leistungsfähigkeit von Ferrit-Magneten.

(Permag GmbH, D-8033 Planegg)

## 125 Jahre Eidgenössisches Messwesen

In diesem Jahr kann das Eidgenössische Amt für Messwesen seinen 125. Geburtstag feiern. Am 19. September 1862 beschloss der Bundesrat die Schaffung einer Eidgenössischen Eichstätte. Nach den Worten der Expertenkommission, die mit der Schaffung dieser Eichstätte betraut wurde, bildeten damals «absolut richtige und authentische Urmasse» die «erste und notwendigste Grundlage» eines gut geordneten und gesicherten Mass- und Gewichtswesens.

Heute ist es eine Selbstverständlichkeit, dass alles, was gemessen werden sollte, auch gemessen werden kann, und dies mit genügender Genauigkeit. Ebenfalls als selbstverständlich wird angesehen, dass weltweit unter 1 kg, 1 kWh, 1 m usw. das gleiche verstanden wird. Um dies sicherzustellen, braucht es eine Institution, die für das gesamte Messwesen eines Landes verantwortlich ist und auch die nötigen Verbindungen mit den messtechnischen Institutionen der anderen Länder aufrechterhält. Letzteres geschieht im Rahmen der weltumspannenden Meterkonvention aus dem Jahr 1875, in welcher sich alle Mitgliedstaaten verpflichten, die international festgelegten Einheiten (Système International d'Unités) zu verwenden.

In der Schweiz, die zu den Gründerstaaten der Meterkonvention gehört, hat sich die 1862 geschaffene Eidgenössische Eichstätte dieser Aufgabe sehr aktiv angenommen. Aus dem damaligen Einmannbetrieb, der sich zu Beginn nur mit der Länge, dem Gewicht und dem Hohlmass beschäftigte, entwickelte sich das heutige Eidgenössische Amt für Messwesen, ein physikalisch-technisches Institut mit 68 Beschäftigten. Es hat u. a. dafür zu sorgen, dass die zum Messen notwendigen Einheiten genügend genau realisiert und weitergegeben werden können, dass die in Handel und Verkehr sowie im Dienst der Gesundheit und der öffentlichen Sicherheit verwendeten Messgeräte geeicht und periodisch geprüft werden. Die Durchführung der diesbezüglichen Gesetzesbestimmungen, die sich auf Artikel 31 bis, Absatz 2, und Artikel 40 der Bundesverfassung stützen, obliegt den Kantonen. Das Amt für Messwesen muss auch jederzeit in der Lage sein, der Industrie die nicht eichpflichtigen Messmittel genügend genau zu prüfen.

Die Erkenntnisse der naturwissenschaftlichen Forschung haben es ermöglicht, die meisten Basiseinheiten auf Naturkonstanten zu beziehen. So werden beispielsweise die Sekunde mit der Atomuhr realisiert und der Meter aus der Lichtgeschwindigkeit abgeleitet. Dies führte zwangsläufig dazu,

dass das Eidgenössische Amt für Messwesen sich mit den modernsten wissenschaftlich-technischen Apparaten und Instrumenten ausrüsten musste.

Mit den Massnahmen, die im Umweltschutzbereich notwendig geworden sind, haben aber auch die Aufgaben im Eidgenössischen Amt für Messwesen in letzter Zeit stark zugenommen. Die Reduktion der Schadstoffkonzentrationen ist zum vorrangigen Problem unserer modernen Industriegesellschaft geworden. Für die damit Beauftragten geht es einmal darum, Konzentrationsgrenzwerte festzulegen. Dazu braucht es umfangreiche wissenschaftliche Untersuchungen und man benötigt zuverlässige Messgeräte und praktikable, aussagekräftige Messmethoden.

Das Eidgenössische Amt für Messwesen ist bemüht, mit diesen Entwicklungen Schritt zu halten und seinen internationalen Ruf als eines der führenden Institute des Messwesens zu festigen.

---

## Schulen und Ausbildung Ecoles et formation

---

### STR-Symposium 1987: Ingenieurausbildung in der Schweiz

Das jährlich stattfindende Symposium der Standard Telephon und Radio AG, Zürich, stand unter dem Titel «Bildungschancen und Bildungszwänge - Aspekte der Aus- und Weiterbildung in der Schweiz». Das aktuelle Thema wurde von hervorragenden Referenten aus verschiedener Sicht behandelt. Auffallend dabei war die Übereinstimmung bezüglich der generellen Forderungen an die Ingenieur-Ausbildungsstätten:

Es genügt bei weitem nicht mehr, dass ein Ingenieur eine reine Technikausbildung erhält. Wirtschaftliche und gesellschaftspolitische Aspekte gehören vor allem auch deshalb zu seiner Ausbildung, weil sich Ingenieure im allgemeinen in ihrer Karriere zu Führungskräften entwickeln. Wie der stv. Generaldirektor der STR, G. A. Vital, in seiner Begrüßungsansprache erwähnte, gehört zum Wissen auch Praxiserfahrung und die Bildung des Geistes. Es gilt, Wissen in Können umzusetzen. Ingenieure müssen fähig sein, in grösseren Systemen zu denken und als Generalisten zu handeln. Das erfordert nicht nur ein gut abgestütztes Grundwissen, sondern auch eine breite Allgemeinbildung und - dies ebenso sehr - die Bereitschaft, die Lernfähigkeit zu erhalten. Für die Bildungsstätten ergibt sich somit die Verpflichtung, auch ein vertieftes Bewusstsein für die wirtschaftlichen Mechanismen zu erzielen, und dies nicht erst in Nachdiplomstudiengängen. Prof. Dr. R. Dubs (Hochschule St. Gallen) betonte, dass das sinnlose Faktenlernen zu überwinden

und stattdessen die Erarbeitung von Strukturwissen anzustreben sei. Problemorientiertes, interdisziplinäres und vernetztes Denken und Arbeiten müssen im Vordergrund stehen. Prof. Dr. M. Anliker (ETH) plädierte aufgrund seiner Erfahrungen an amerikanischen Universitäten für eine Reduktion der Unterrichtsstunden bei gleichem Stoffumfang. Dr. M. Zellweger, Direktor der Ingenieurschule Burgdorf, sieht den Weg zur zukünftigen Ingenieurausbildung in einer Straffung der Lehrpläne zugunsten einer breiten Allgemeinbildung, ohne allerdings eine solide Ausbildung in den Grundlagen zu vernachlässigen. Der Neuenburger Informatiker Prof. Dr. H.-H. Nägeli stellte aufgrund seiner Erfahrungen fest, dass mehr Grundlagen als direkt verwendbare Kenntnisse vermittelt werden müssen, dass Schwerpunkte gesetzt und Handwerk erfahren werden soll. Ständerat Dr. O. Piller forderte für die Ingenieurschule, dass die vierjährige Lehre zugunsten eines längeren Studiums an den HTL zu verkürzen sei, wobei jedoch Allgemeinbildung und Sprachen hinzukommen müssten. Sprachen, vertiefte Allgemeinbildung, wissenschaftliche Tätigkeit, Auslandsaufenthalt waren die Empfehlungen, die Dr. B. Johansson als Experte für Managerkarrieren aufstellte. Er kritisierte auch die Überheblichkeit vieler an der ETH ausgebildeter Forscher, die anspruchsvollen Herausforderungen einer Managementlaufbahn als unattraktiv einzustufen. Als besonderes Anliegen hob er hervor, vermehrt qualifizierte Frauen für die Managerlaufbahn zu interessieren.

Wie das wiederum sehr gut besuchte und bestens organisierte STR-Symposium 1987 zeigte, herrscht grundsätzliche Übereinstimmung bezüglich der zukünftigen wünschenswerten Ausbildung. Es gilt nun, in intensiver Diskussion zwischen Industrie und Schulen, die Einzelheiten festzulegen und in die Wege zu leiten. Denn wie dies G. A. Vital zu Beginn des Symposiums darlegte: Die Wettbewerbsfähigkeit unserer Volkswirtschaft ist kein Besitz. Sie muss täglich neu erworben werden. Eb

### FEANI schafft den Titel des «Europäischen Ingenieurs»

An seiner Versammlung vom 26. Mai 1987 in München beschloss das Direktionskomitee des FEANI einstimmig die Schaffung des neuen Titels «Europäischer Ingenieur» (EUR ING). FEANI ist die europäische Vereinigung der nationalen Ingenieur- und Architektenverbände (Fédération Européenne des Associations Nationales d'Ingénieurs). Der neue Titel setzt eine akademische Ausbildung und eine berufliche Praxis von mindestens 7 Jahren voraus und tritt ab sofort in Kraft. An der Versammlung waren 18 Nationen vertreten. Eine erstmalige Titelverleihung findet im Rahmen einer offiziellen Feier im Oktober 1987 in Paris statt.