

**Zeitschrift:** Bulletin des Schweizerischen Elektrotechnischen Vereins, des Verbandes Schweizerischer Elektrizitätsunternehmen = Bulletin de l'Association suisse des électriciens, de l'Association des entreprises électriques suisses

**Herausgeber:** Schweizerischer Elektrotechnischer Verein ; Verband Schweizerischer Elektrizitätsunternehmen

**Band:** 78 (1987)

**Heft:** 21

**Artikel:** Swissnet 1 : Grundlagen, Technik und Anwendungen

**Autor:** Wuhrmann, K. E.

**DOI:** <https://doi.org/10.5169/seals-903935>

### **Nutzungsbedingungen**

Die ETH-Bibliothek ist die Anbieterin der digitalisierten Zeitschriften. Sie besitzt keine Urheberrechte an den Zeitschriften und ist nicht verantwortlich für deren Inhalte. Die Rechte liegen in der Regel bei den Herausgebern beziehungsweise den externen Rechteinhabern. [Siehe Rechtliche Hinweise.](#)

### **Conditions d'utilisation**

L'ETH Library est le fournisseur des revues numérisées. Elle ne détient aucun droit d'auteur sur les revues et n'est pas responsable de leur contenu. En règle générale, les droits sont détenus par les éditeurs ou les détenteurs de droits externes. [Voir Informations légales.](#)

### **Terms of use**

The ETH Library is the provider of the digitised journals. It does not own any copyrights to the journals and is not responsible for their content. The rights usually lie with the publishers or the external rights holders. [See Legal notice.](#)

**Download PDF:** 02.04.2025

**ETH-Bibliothek Zürich, E-Periodica, <https://www.e-periodica.ch>**

# Swissnet 1 – Grundlagen, Technik und Anwendungen

K. E. Wuhrmann

**Der Autor beschreibt die technischen Grundlagen, die Einführungsstrategie und die wirtschaftlichen Aspekte von Swissnet. Das Netz wird sehr rasch aufgebaut und soll gesamtschweizerisch Anschlussmöglichkeiten für neue digitale Dienste hoher Qualität bieten mit Verbindungsmöglichkeiten nach allen Ländern, die ebenfalls ISDN-Dienste anbieten. Swissnet wird stufenweise ausgebaut, sowohl gebiets- wie auch funktionsmässig, bis alle Eigenschaften des ISDN verwirklicht sind.**

**L'auteur décrit les données techniques fondamentales, la stratégie pour l'introduction ainsi que les aspects économiques du réseau Swissnet. La réalisation du réseau se poursuit à un rythme accéléré et a pour but d'offrir rapidement aux clients des possibilités de raccordement sur tout le territoire suisse; les clients pourront ainsi bénéficier des nouveaux services numériques de haute qualité avec tous les pays équipés de réseaux RNIS. Swissnet sera graduellement développé aussi bien dans la couverture géographique que dans ses possibilités techniques jusqu'au point où il offrira toutes les fonctions prévues dans le RNIS.**

## Adresse des Autors

Karl E. Wuhrmann, dipl. El.-Ing. ETHZ,  
Direktor der Fernmeldedienste, Generaldirektion  
der PTT-Betriebe

## 1. Einleitung

Der Begriff *Swissnet* [1] wurde im Frühjahr 1985 erstmals verwendet und ist der Markenname für das schweizerische diensteintegrierende digitale Netz, kurz auch ISDN genannt. Der Ausdruck ISDN (Abkürzung für Integrated Services Digital Network) [2] wirkt vielfach faszinierend und wird oft mit der Telekommunikation der Zukunft in Verbindung gebracht. Dem Begriff ISDN liegt gemäss den internationalen Normen des CCITT und der CEPT ein wohldefiniertes, flexibles und evolutionsfähiges Konzept zugrunde, das durch folgende wesentliche Eigenschaften charakterisiert ist:

- Unterstützung einer Vielfalt von Diensten für die Sprach- und Datenkommunikation, für die Teleinformatik usw., um die Kommunikationsbedürfnisse möglichst vieler verschiedener Kunden in einem Netz optimal abdecken zu können,
- Einführung einer beschränkten Zahl von einheitlichen Mehrzweckschnittstellen, die dem Benützer den Zugang zum Netz ermöglichen,
- Definition dieser Schnittstellen nach dem OSI-Konzept (Open Systems Interconnection) unter möglichster Vermeidung von firmenspezifischen Lösungen,
- digitale Kanäle zwischen dem Benützer und dem Netz,
- Netzschnittstellen mit definierten Verbindungstypen,
- Möglichkeit für die stufenweise Realisierung ausgehend vom integrierten digitalen Telefonnetz oder IDN,
- wirtschaftliche Realisierung einer Vielzahl von Diensten, für die nur ein Minimum an neuer technischer Infrastruktur eingeführt werden muss.

In einem ersten Teil wird erklärt werden, welche Voraussetzungen auf der Netzseite für die Einführung von

Swissnet bzw. ISDN vorhanden sein müssen und wie die Konzepte der funktionellen Evolution und der schrittweisen Einführung mit dem Ziel, die Schweiz rasch flächendeckend zu bedienen, durch die PTT realisiert werden. Im zweiten Teil wird detailliert auf die Eigenschaften von Swissnet, dessen mögliche Anwendungen und seine wirtschaftlichen Aspekte eingegangen.

## 2. Voraussetzungen auf der Netzseite

Das Konzept des ISDN basiert auf einer Weiterentwicklung des digitalen Telefonnetzes (IDN<sup>1</sup>), indem gezielt zusätzliche Netzfunktionen und Systemeinheiten eingeführt werden [1; 3; 4]. Wichtige Elemente, die vorhanden sein müssen, sind:

- vollständige digitale Übertragung im Bezirks- und Fernnetz,
- digitale Vermittlung in Anschluss- und Transitzentralen,
- ein geeignetes modernes, meldungsorientiertes Signalsystem (z. B. CCITT-Signalsystem Nr. 7),
- digitale Übertragung im Anschluss- oder Teilnehmernetz.

Die Einführung der *digitalen Übertragung* in den Bezirks- und Fernnetzen hat bereits seit vielen Jahren eingesetzt. Dies unter dem eindeutigen wirtschaftlichen Zwang und auch, um die Übertragungsqualität dieser Netzebenen zu verbessern. Bereits heute existiert in der Schweiz eines der dichtesten digitalen Übertragungsnetze der Welt.

<sup>1</sup> In der Schweiz auch IFS genannt.

Die Einführung der *digitalen Vermittlungstechnik* für Telefonie hat mit der Einschaltung der ersten IFS-Zentralen in der Schweiz bereits begonnen. Auch für die digitale Vermittlungstechnik gilt, dass neben einem wesentlich höheren funktionellen Flexibilitätsgang wirtschaftliche Vorteile ausschlaggebend sind. Die serienmäßige Einführung von IFS-Zentralen für reine Telefoniefunktionen begann Anfang 1987. Die PTT-Betriebe haben beschlossen, drei Zentralensysteme einzuführen, und zwar:

- AXE-10 der Firma *LM Ericsson* in Stockholm, produziert durch *Hasler AG* in Bern [5],
- ITT 1240 der Firma *SEL* in Stuttgart, produziert durch *Standard Telefon und Radio AG* Zürich [6], und
- EWSD der Firma *Siemens AG*, München, produziert durch *Siemens-Albis AG*, Zürich [7].

Die Einführung des meldungsorientierten CCITT-Signalisierungssystems Nr. 7 entspricht der modernen Technik und ist aus betrieblichen Gründen auch für Telefonie erforderlich [8]. Sie ermöglicht die sogenannten Zusatzdienste.

Die *Digitalisierung der Anschluss- oder Teilnehmernetze* kann nicht ohne weiteres mit wirtschaftlichen oder betrieblichen Argumenten begründet werden. Bedenkt man, dass rund 40% des gesamten in den Fernmeldenetzen investierten Kapitals bei einer mittleren Lebensdauer von 40 und mehr Jahren in den unterirdischen Anschlussnetzen gebunden ist und dass andererseits für die analoge Sprachübertragung die heute vorhandenen Kupfernetze noch über lange Zeit technisch und qualitativ vollausreichend genügen, so müssen Mittel und Wege gefunden werden, die digitale Teilnehmerleitung ohne grundsätzliche Änderung der Anschlussnetze zu realisieren. Modernste Übertragungstechniken basieren entweder auf der sogenannten *Pingpong-Methode* oder auf der Methode der *Basisbandübertragung* mit adaptiven Echoentzerrern, die erlauben, in bestehenden Ortsnetzen Distanzen von 5 und mehr Kilometern ohne Zwischenverstärker zu überbrücken. Durch entsprechende Zusatzinvestitionen auf der Zentralen- und Teilnehmerseite können damit die vorhandenen Kabelnetze auch für die digitale Übertragung vollständig und wirtschaftlich ausgenutzt werden.

	Teilnehmerdienste	Teilnehmerbezogene Betriebsfunktionen
Ausbaustufe 1	<ul style="list-style-type: none"> <li>- Gebührenmelder</li> <li>- Detaillierter Taxauszug</li> <li>- Identifizierung des Rufenden</li> <li>- Anrufumleitung auf andere Rufnummern</li> </ul>	<ul style="list-style-type: none"> <li>- Kassasperrung</li> <li>- Katastrophensperre</li> <li>- Betriebsbedingte Anrufumleitung</li> </ul>
Ausbaustufe 2 (Swissnet 1)	<ul style="list-style-type: none"> <li>- Sperre für erzeugte Verbindungen</li> <li>- Ruhe vor dem Telefon</li> <li>- Identifizierung des Rufenden übermitteln</li> <li>- 64-kbit/s-Transportdienst (Swissnet)</li> <li>- Closed User Group für Swissnet TN</li> </ul>	<ul style="list-style-type: none"> <li>- Markierung des Neuanschlusses</li> <li>- Verbindungsdatenregistrierung</li> <li>- Ansteuerung der ATLAS-Anlage</li> </ul>

Tabelle I Teilnehmerbezogene Leistungsmerkmale im IFS

### 3. Das Konzept der funktionellen Evolution

Wie bereits einleitend erwähnt, basiert das ISDN auf einem funktionellen Ausbau des ohnehin in Entstehung begriffenen digitalen Telefonnetzes (IDN<sup>2</sup>) [3]. Die Elemente des letzteren sind:

- digitale Übertragung im Bezirks- und Fernnetz,
- digitale Vermittlung bei Anschluss- und Transitzentralen,
- bestehende Signalisierungssysteme; für Telefonie wie bisher Impulstechnik oder Mehrfrequenzcode(MFC-) Technik auf analogen Teilnehmerleitungen.

Durch schrittweise Ergänzung dieser Elemente mit den für ISDN notwendigen Systemeigenschaften wird stufenweise auf das ISDN hingearbeitet [9].

Anfang 1987 wurde mit der systematischen Einführung des IDN ins schweizerische Telefonnetz begonnen. PTT-intern spricht man von der *Ausbaustufe 1* des Projektes IFS (Integriertes Fernmeldesystem). Es umfasst technisch alle vorher erwähnten Elemente und bietet allen Telefonteilnehmern, die an eine IFS-Zentrale angeschlossen sind, die in Tabelle I dargestellten Funktionen. Damit wird ein den modernsten Telefonieansprüchen genügendes Netz aufgebaut. Es ist ei-

<sup>2</sup> Beim IDN sind im Gegensatz zum ISDN die verschiedenen Dienste nicht integriert. Sie werden auf separaten Netzen und über getrennte Teilnehmeranschlüsse abgewickelt.

nerseits als Ersatz, andererseits als Ergänzung zum bestehenden Telefonnetz vorgesehen und erreicht damit keine geschlossene Flächendeckung, sondern wird bedarfsgerecht aufgebaut.

Mit der sogenannten *IFS-Ausbaustufe 2* wird der erste Schritt in Richtung ISDN innerhalb der Schweiz realisiert. Die Ausbaustufe 2 des IFS umfasst zusätzlich die Funktionen von *Swissnet 1* (In dieser Phase ist Swissnet ein reines Datentransportnetz). In Ergänzung zur Ausbaustufe 1 des IFS werden realisiert:

- ein erstes funktionsfähiges CCITT-Signalsystem Nr. 7 unter Verwendung des sogenannten Telefon User Parts (TUP),
- digitale Teilnehmerleitungen für den ISDN-Basisanschluss mit einer Netto-Bitrate von 144 kbit/s und der Kanalstruktur 2B+D.
- ein zusätzliches Softwarepaket, das die in Ausbaustufe 1 bereits eingeführte Software zur Verbindungssteuerung ergänzt und die Steuerung der neuen Teilnehmerdienste ermöglicht.

In Tabelle I ist eine Zusammenfassung der für Ausbaustufe 2 vorgesehenen teilnehmerbezogenen Leistungsmerkmale aufgelistet. Die PTT-Betriebe bieten neben erweiterten Telefoniefunktionen insbesondere neu den 64-kbit/s-Transportdienst an, auf welchen in Kapitel 5 noch näher eingegangen wird.

Die *Ausbaustufe 3* des IFS soll in diesem Zusammenhang nicht weiter diskutiert werden, da diese Stufe in erster Linie PTT-interne betriebsbezogene Funktionen umfassen wird.

Mit *Ausbaustufe 4*, vorgesehen auf Ende 1990, Anfang 1991, wird dann ein zweiter wesentlicher Schritt in Richtung des ISDN vollzogen. Neben den bisher angebotenen Funktionen geht es darum:

- mehrere Dienste innerhalb des Netzes und alle Dienste am gleichen Teilnehmer-Anschlussstecker verfügbar zu machen (Diensteintegration),
- Übergänge zum Telefonnetz, zum Telepacnetz, zu weiteren ISDN-Netzen innerhalb Europas und eventuell Übersee sowie zu den SMS/IBS-Netzen zu realisieren (Interworking),
- den 144-kbit/s-Basisanschluss in der Konfiguration 2B+D und den Primärratenanschluss - unter anderem zur Verbindung des öffentlichen Netzes mit digitalen Teilnehmervermittlungsanlagen von 2 Mbit/s - mit der Kanalstruktur 30 B+D vollständig zu realisieren.

Die IFS-Ausbaustufe 4 ist mit dem *Swissnet-2*-Ausbaustand identisch. *Swissnet 2* wird die *Transportdienste* gemäss Tabelle II anbieten. Neben den Transportdiensten, welche, wie der Name aussagt, das Netz als reines Transportmedium benützen, werden die PTT mit dem *Swissnet 2* auch vollständige *Teledienste* (Tab. III) anbieten. Dies bedeutet eine Anknüpfung von *Swissnet* an das Telefon- und Telepacnetz (ISDN-Steckdose).

	Bezeichnung des Dienstes	Aufbau der Kommunikation	Bemerkungen
a	Transportdienst 64 kbit/s (TD 64)	semipermanent	innerhalb SN (Ersatz Mietleitung)
		zum Bedarfszeitpunkt	innerhalb SN (wie SN1)
b	3,1-kHz-Audio	zum Bedarfszeitpunkt	innerhalb SN und zwischen SN und konventionellem Tf-Netz (z.B. für Modem-Verbindung)
c	X.25-Zugang zu Telepac (minimale Integration)  Datenraten: 48 kbit/s 9,6 kbit/s 4,8 kbit/s 2,4 kbit/s	innerhalb Telepac: - virtuelle Verbindung - permanent virtuelle Verbindung  Zugang zu Telepac: - semipermanent (?) - zum Bedarfszeitpunkt (?)	

Tabelle II *Swissnet-2-Transportdienste*

	Bezeichnung des Dienstes	Bemerkungen
a	Telefonie (3,1 kHz)	Innerhalb SN und zwischen SN und konventionellem Tf-Netz
b1	Faksimile, Gruppe 4	Innerhalb SN
b2	Faksimile, Gruppen 2/3	Innerhalb SN und zwischen SN und konventionellem Tf-Netz
c	Teletex 64 kbit/s (leitungsvermittelt)	Innerhalb SN
d	Mixed mode (Teletex/Fax)	Innerhalb SN

Tabelle III *Swissnet-2-Teledienste*

Eine lange Liste von *Zusatzdiensten* werden die Komfortmerkmale der Transport- oder Teledienste wesentlich verbessern. Die weitere funktionelle Ausbauplanung für *Swissnet* ist im heutigen Zeitpunkt noch nicht festgelegt. Die komplette Integration aller Übermittlungsnetze in ein einziges ISDN-Netz wird erst zu einem späteren Zeitpunkt, voraussichtlich im ersten Jahrzehnt des nächsten Jahrhunderts, realisiert werden. Diese wird dann noch weitere hier nicht besprochene Kommunikationsleistungen ermöglichen.

Zusammenfassend kann gesagt werden, dass ausgehend vom heutigen analogen Telefonnetz über Ausbaustufe 1, Ausbaustufe 2 (*Swissnet 1*) und Ausbaustufe 4 (IFS = *Swissnet 2*) die Realisierung des diensteintegrierten

Netzes in der Schweiz vorgesehen ist (Fig. 1). Die schweizerischen PTT-Betriebe haben sich bei der Planung der verschiedenen Realisierungsstufen für *Swissnet* soweit wie möglich an die Pläne der EG-Länder und speziell an diejenigen von Deutschland und Frankreich angeglichen. Es kann daher damit gerechnet werden, dass spätestens Anfang der 90er Jahre ein europaweites diensteintegrierendes Netz mit den wesentlichsten Transport- und Telediensten zur Verfügung steht, wenn auch noch lange nicht jeder Teilnehmer an dieses Netz angeschlossen sein wird.

#### 4. Einführungsstrategie für *Swissnet*

Die schweizerische Bevölkerungsstruktur weist im Vergleich zum Ausland eine stark dezentralisierte Verteilung auf. Dasselbe gilt etwas weniger ausgeprägt auch für die wirtschaftliche Struktur. Wirtschaft und Bevölkerung konzentrieren sich zwar auf das Mittelland, jedoch sind auch die Berg- und Randgebiete relativ dicht bevölkert und haben eine enge wirtschaftliche Verflechtung mit dem zentralen Mittelland. Die Einführung neuer Fernmeldedienste hat mittelfristig nur dann einen wirtschaftlichen Erfolg, wenn möglichst rasch eine sehr hohe Flächendeckung des ganzen schweizerischen Hoheitsgebietes erreicht wird. Es ist daher das erklärte Ziel der PTT-Betriebe, *Swissnet* so einzuführen, dass möglichst rasch eine möglichst grosse Breitenverteilung erreicht wird. Bis ins Jahr 1995 sollen 90% sämtlicher potentieller IFS-Teilnehmer ohne Inkaufnahme einer Umnummerierung an *Swissnet* angeschlossen werden können. Die restlichen 10% sind unter Inkaufnahme einer Umnummerierung ebenfalls an *Swissnet* anschliessbar.

Ausbaustufe	1984	1985	1986	1987	1988	1989	90
Erstanlagen	▲						
Ausbaustufe 1 Betriebsphase 1	■	■	■	■	■	■	■
Ausbaustufe 2, Swissnet Betriebsphase 1		■	■	■	■	■	■
Ausbaustufe 3 Betriebsphase 2, KBZ			■	■	■	■	■
Ausbaustufe 4, ISDN Betriebsphase 3				■	■	■	■

Figur 1 Funktionelle IFS-Ausbauplanung

■	Erstellung des Pflichtenheftes
▲	Genehmigung des Pflichtenheftes
▨	Festlegung der systemspezifischen Abweichungen
■	Bestellzeitraum
▤	Typenprüfungen
▥	Lieferung

Die Erreichung einer hohen flächendeckenden beginnt mit dem Ausbau des Fernnetzes. Es gilt daher, innerhalb von maximal 5 Jahren das Fernnetz mindestens teilweise voll zu digitalisieren und mit IFS-Transitzentralen auszurüsten, so dass jede Netzgruppe spätestens 1991 über einen Teil digitaler Fernverbindungen verfügen kann. In enger Koordination zwischen dem Bau der Fernnetzübertragungsstrecken einerseits und der Einführung von digitalen IFS-Transitzentralen auf der anderen Seite wird das ambitionierte Ziel erreicht. Die Figur 2 zeigt den Stand des digitalen Fernnetzes (Übertragungsseite) 1991.

Aus Figur 3 ist ersichtlich, wann welche Netzgruppe mit einer digitalen Transitzentrale und mindestens einer digitalen Anschlusszentrale ausgerüstet sein wird. Dies schafft die Voraussetzung, in dieser Netzgruppe potentielle Swissnet-Teilnehmer anzuschließen. Mit der Einschaltung von etwa 250 000 Teilnehmeranschlüssen an IFS-Zentralen pro Jahr ab 1988 werden bereits 1995 rund 2 Mio. IFS-Teilnehmeranschlüsse in Betrieb sein. Bis ins Jahr 2000 dürften rund 3,3 Mio. IFS-Teilnehmeranschlüsse, d.h. der heute existierende Gesamtbestand, an IFS angeschlossen sein (Fig. 4).

Dieses enorme Bauprogramm kostet jedoch auch Geld. So werden ab 1987 allein für Vermittlungsausrüstungen

Bestellungen im Gesamtbetrag von etwa 400 Mio. Franken pro Jahr aufgewendet. Auf Übertragungsseite werden mit Investitionen in der Größenordnung von 200 bis 250 Mio. Franken je Jahr gerechnet, Kabel- und Übertragungsausrüstungen zusammengenommen.

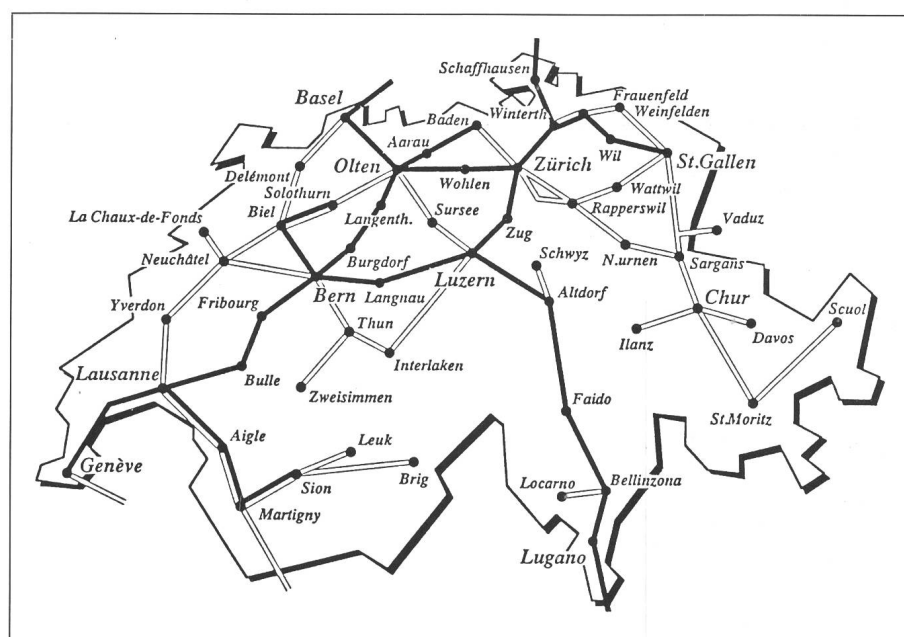
## 5. Technische Eigenschaften von Swissnet 1

### 5.1 Schnittstellen

Neben den bereits beschriebenen erweiterten Telefoniefunktionen bietet Swissnet 1 als wichtigsten Dienst den sogenannten *64-kbit/s-Transportdienst* an<sup>3</sup>. Swissnet 1 sieht den Anschluss von Einzelteilnehmern mittels eines Basisanschlusses der Konfiguration B+B+D und von digitalen Teilnehmervermittlungsanlagen (PABX) mittels einer Gruppe von Basisanschlüssen vor (Fig. 5). Die Tabelle IV fasst die wesentlichen Merkmale des Transportdienstes im Swissnet 1 zusammen. Die Darstellung entspricht dem heute im CCITT für die Umschreibung eines Dienstes üblichen. Besonderes erwähnenswert sind folgende Feststellungen:

- Der D-Kanal dient allein der Wahl. End-zu-End-Signalisierung über den D-Kanal ist in Swissnet 1 nicht vorgesehen.
- Das Netz liefert der Teilnehmereinrichtung die nationale Rufnummer des rufenden Anschlusses.

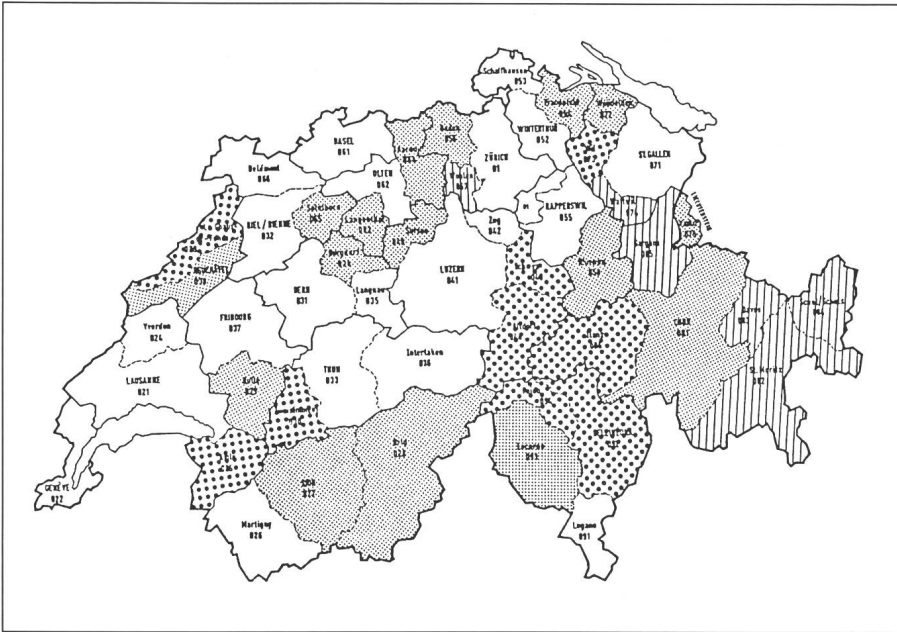
<sup>3</sup> Man beachte, dass der Telefoniedienst erst in Swissnet 2 integriert wird und bis dahin als separates Netz betrieben wird.



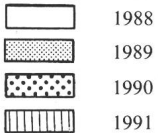
Figur 2 Digitale Übertragungssysteme im Fernnetz der schweizerischen PTT-Betriebe Stand Ende 1991

—	140-Mbit/s-Systeme
—	565-Mbit/s-Systeme





**Figur 3 Einführung der digitalen Vermittlung**



- Die Verbindung kann, unabhängig vom Verbindungszustand, jederzeit aufgelöst werden.
- Die Übertragungszeit während der Verbindung ist konstant (Leitungsvermittlung).

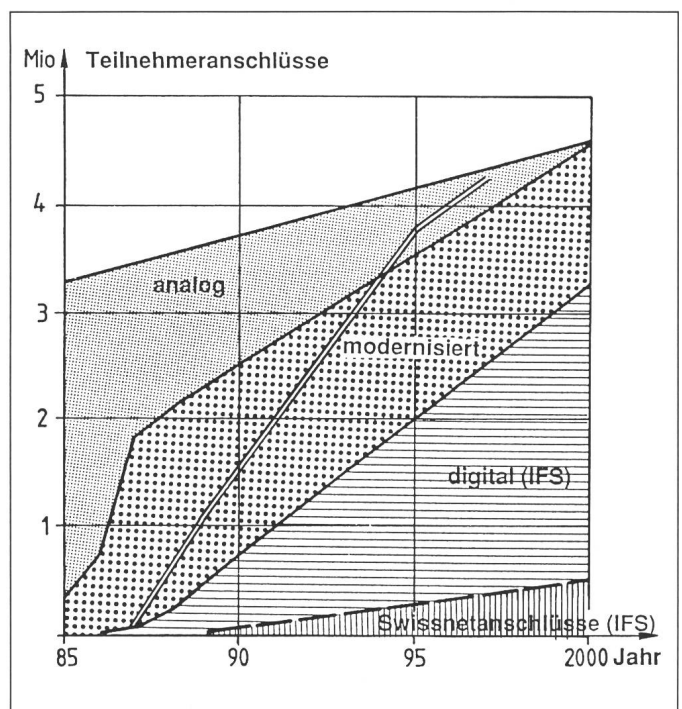
Voraussichtlich werden bei der Einführung des Swissnet 1 vor allem konventionelle Datenendgeräte angeschlossen, da im Zeitpunkt der Einführung des Dienstes Endgeräte mit S-Schnittstelle noch keine Verbreitung haben werden. Die PTT haben deshalb bestimmte Typen von Terminaladaptern spezifiziert, um auch an der R-Schnittstelle Dienste anbieten zu können. Vorgesehen sind je ein Terminaladapter für schnelle Endgeräte (V.35) und einer für langsamere bis mittlere Geschwindigkeiten (V.24/V.28). Die Tabelle V fasst die entsprechenden Dienste an der Schnittstelle R zusammen.

Die Trennstelle U der Teilnehmerleitung ist nicht normiert worden und wird spezifisch je nach Vermittlungssystem mit einer lieferantenabhängigen Lösung implementiert. Die PTT-Betriebe verlangen lediglich, dass keine besonderen Auflagen an die Auswahl der Teilnehmerleitungen gemacht und die bestehenden Dienste nicht gestört werden dürfen. Bestehende Hausinstallationen bis zum NT können weiterverwendet werden,

wenn die Anforderungen betreffend Störabstrahlung und Bitfehlerrate eingehalten sind. Die Netzabschlusseinheit (NT) ist ebenfalls lieferantenspezifisch, d.h. abhängig vom jeweiligen Vermittlungssystem. Sie wird als kleines Wand- oder Tischgerät ausgeführt. Lokale Speisung wird zugelassen. Die

**Figur 4 Entwicklung der Teilnehmeranschlüsse**

Teilnehmer, die bei Bedarf an digitale Vermittlung bzw. ISDN angeschlossen werden können.



Netzabschlusseinheit trennt im weiteren das Netz von der Teilnehmerausrüstung galvanisch.

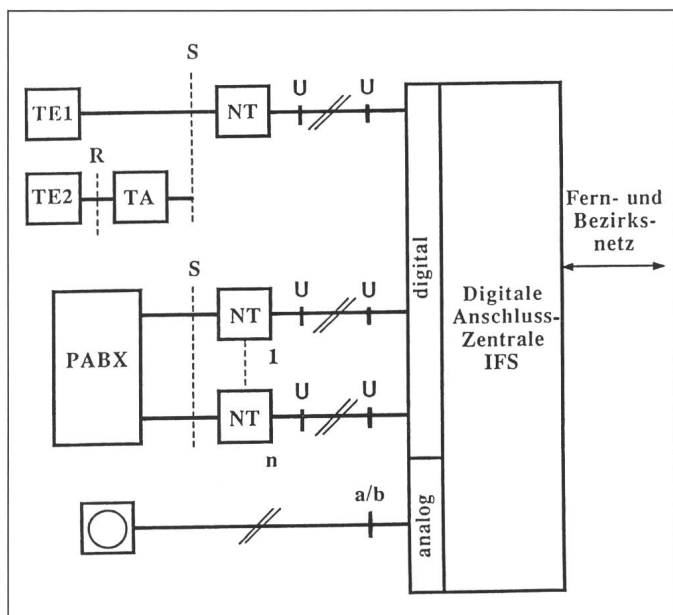
Die Spezifikation des Swissnet-1-Basisanschlusses am Referenzpunkt S entspricht den bestehenden CCITT-Empfehlungen. Die Schicht 1 (physikalische Schicht) basiert auf der Empfehlung I.430. Für Hausinstallationen wird der passive Bus verwendet (4drähtig bis rund 100 m lang). Die Länge der Anschlusskabel zwischen den (parallel geschalteten) Steckdosen auf dem Bus und dem Endgerät soll 10 m nicht überschreiten (Fig. 6).

Für den Anschluss von Teilnehmer-einrichtungen am Referenzpunkt S gelten folgende Bedingungen:

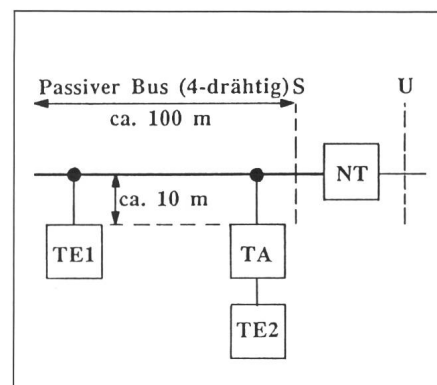
- Pro Basisanschluss können 1 oder auch 2 Endgeräte angeschlossen werden, da der Basisanschluss zwei 64-kbit/s-Kanäle gleichzeitig voll unterstützt.
- Bei 2 Endgeräten ist keine gezielte Adressierung eines bestimmten Endgerätes möglich.
- In abgehender Richtung können 2 Endgeräte unabhängig voneinander eingesetzt werden (je eine Verbindung pro B-Kanal).

### 5.2 Vermittlungssysteme

Wie bereits erwähnt, basieren die Vermittlungsfunktionen von Swissnet 1 auf den *digitalen Vermittlungssystemen* des IFS. Die Figur 7 zeigt die Trennstellen und die Umwelt des



**Figur 5**  
Benützer-Netz-  
Schnittstellen  
im Swissnet 1



**Figur 6** Hausinstallation am Referenzpunkt S

#### Merkmale der Informationsübertragung

- 1 Vermittlungsart: Leitungsvermittlung synchron
- 2 Übertragungsgeschwindigkeit: 64 kbit/s
- 3 Eigenschaft der Informationsübertragung: digital, uneingeschränkt
- 4 Struktur der Netzinformation: oktet, 8 kHz
- 5 Aufbau der Kommunikation: zum Bedarfszeitpunkt
- 6 Konfigurationen der Kommunikation: Punkt-zu-Punkt
- 7 Symmetrie: beidwegs symmetrisch

#### Merkmale des Teilnehmerzugriffs

- 8 Kanäle und Bitraten: B (64) + B (64) + D (16)
- 9 Zugriffsprotokoll: D-Kanal-Protokoll (I.440/441/450/451) + Δ

#### Allgemeine Merkmale

- 10 Zusatzdienste: geschlossene Benutzergruppe
- 11 Dienstqualität: gleich wie im vermittelten Telefonnetz mit Signalisiersystem über gemeinsamen Kanal (CCITT Nr. 7)
- 12 Übergang zu anderen Netzen: keiner
- 13 Betrieb und Kommerzielles: gleich wie im digitalen Telefonnetz

**Tabelle IV** Merkmale des Swissnet-1-Transportdienstes

#### Übermittlungsdienst V.35

Übertragungsgeschwindigkeiten: 48 kbit/s, 56 kbit/s, 64 kbit/s  
 Übertragungsart: Halbduplex oder Duplex  
 Verbindungsaufbau: vorbestimmte Verbindungen oder in Übereinstimmung mit V.25bis  
 Zusatzdienst: geschlossene Benutzergruppe in Übereinstimmung mit Swissnet 1

#### Übermittlungsdienst V.24/V.28

Übertragungsgeschwindigkeiten: 2,4 kbit/s, 4,8 kbit/s, 9,6 kbit/s, 19,2 kbit/s  
 Übertragungsart: Halbduplex oder Duplex  
 Verbindungsaufbau: vorbestimmte Verbindung, V.25bis, manuelle Wahleingabe über die Tastatur des Terminaladapters oder Aufforderung (Prompts)  
 Zusatzdienst: geschlossene Benutzergruppe in Übereinstimmung mit Swissnet 1

**Tabelle V** Übermittlungsdienste an der Schnittstelle R

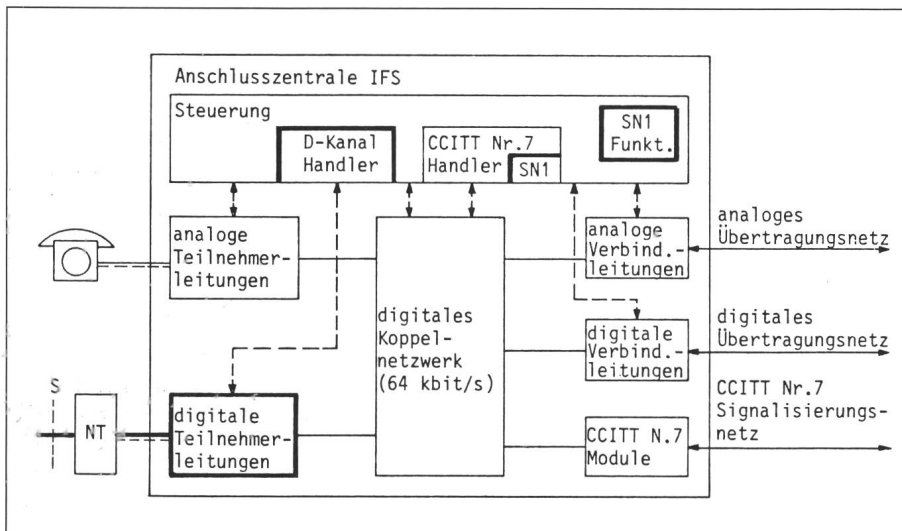
Swissnet-Vermittlers. Dazu folgender Kommentar:

- An einer IFS-Vermittlungsstelle können gleichzeitig analoge Teilnehmerleitungen und digitale Swissnet-Anschlüsse nebeneinander vorhanden sein.
- Netzseitig bestehen Verbindungen zum analogen und zum digitalen Netz sowie zum Common-Channel-Signalisiernetz. Zur Paketvermittlung besteht vorerst noch kein Zugang.
- Übergänge zwischen Swissnet-1-Anschlüssen und analogen Anschlüssen sind nicht möglich. Verbindungen zwischen analogen Teilnehmerleitungen können zwar zum Teil ganz im digitalen Netz verlaufen, die Swissnet-1-Verbindungen müssen jedoch vollständig im digitalen Netz abgewickelt werden.

Jeder Swissnet-1-Basisanschluss erhält eine Nummer des Telefonienumerierungsplans. Besondere Probleme sind zu lösen, wenn Teilnehmer im Bereich einer Zentrale ohne Swissnet-1-Funktionen liegen. Vorgesehen ist in diesem Fall der Anschluss an benachbarte Zentralen mit Swissnet-1-Funktionen. In der jeweiligen noch konventionellen Stammzentrale eines Teilnehmers sind entsprechende Nummern im Hinblick auf eine spätere Digitalisierung zu reservieren.

#### 5.3 Signalisierung

Die Teilnehmersignalisierung erfolgt im Swissnet 1 auf dem D-Kanal des Basisanschlusses und basiert auf den entsprechenden CCITT-Empfehlungen (I.440/441/450/451), mit einer Anzahl von Besonderheiten, welche insbesondere daher kommen, dass viele Optionen des CCITT bereits fixiert und weitere Vereinfachungen einge-



Figur 7 IFS-Anschlusszentrale mit Einbezug der Swissnet-1-Funktionen

- □ Swissnet-1-spezifische Funktionen bzw. Module
- Sprachkanäle
- - - Steuerkanäle

führt werden mussten. Der so spezifizierte Subset ist jedoch voll kompatibel mit den CCITT-Empfehlungen des Rotbuches (Ausgabe 1984).

Wie bereits vorher erwähnt, ist die Basis für die interzentrale Signalisierung im künftigen digitalen Fernmeldenetz für Telefonie und für Swissnet 1 das Common-Channel-Signalisierungssystem CCITT Nr. 7. Eine detaillierte Beschreibung dieses Systems würde den Rahmen dieses Artikels sprengen.

### 5.4 Terminplan

Swissnet 1 wird Ende 1988, Anfang 1989 in der Schweiz eingeführt und soll bereits bei Betriebsaufnahme eine hohe Flächendeckung erreichen (Fig. 4). In Kapitel 4 wurde die Einführungsstrategie kurz umschrieben. Bereits zu Beginn können etwa 60% und 1990 etwa 80% der potentiellen Anschlüsse mit IFS-Swissnet bedient werden.

## 6. Wirtschaftlichkeit und Anwendungen von Swissnet 1

Swissnet 1 ist in erster Linie ein Datenübertragungsnetz von hoher Dienstqualität und hohen Übertragungsraten. Es kann als Ergänzung oder als Konkurrent zu Mietleitungsnetzen, zum paketvermittelten Datenetz *Telepac* [11] oder zur Datenübertragung über das vermittelte Telefonnetz, auch *Datel* genannt, betrachtet werden.

Swissnet 1 ist ein in sich geschlossenes Netz. Es werden keine Netzübergänge, z.B. zwischen Swissnet 1 und dem *Telepac*-Netz, offeriert. Als Anwender des Swissnet-1-Transportdienstes kommen damit in erster Linie professionelle Teleinformatik-Kunden in Frage, welche mittlere bis grössere Datenmengen in rascher Zeit in Netze mit verschiedenen Endpunkten übertragen möchten. Konkret ist jedoch heute über mögliche Anwendungen und die Zahl potentieller Benutzer nur wenig bekannt.

In der Schweiz ist bis heute noch kein leitungsvermitteltes Datennetz gemäss den CCITT-Spezifikationen X.21 in Betrieb, im Gegensatz z.B. zu Deutschland (*Datex-L*-Netz) oder den skandinavischen Ländern (*Nordic Data Network*). Applikationen bzw. Kundengruppen, welche dort diese Netze nutzen, sind damit potentielle Kunden für den Swissnet-1-Transportdienst.

Von ausschlaggebender Bedeutung wird jedoch die tarifarische Ausgestaltung sein und damit seine Konkurrenzfähigkeit gegenüber den in der Schweiz vorhandenen übrigen Netzen

der Datenübertragung. Die Tarifstruktur für Swissnet 1 sieht für den Einführungszeitpunkt die in Tabelle VI vorgesehenen Tarife vor. Swissnet 1 wird nach den gleichen Tarifierungsprinzipien wie das Telefonnetz berechnet. Neben einer monatlichen Anschlussgebühr wird eine zeit- und distanzabhängige Gebühr nach dem System der Zeitimpulzzählung erhoben, wobei nur 3 Zonen berechnet werden: innerhalb der Netzgruppe, bis 100 km und über 100 km. Die Zeittakte sind im Vergleich zu den Telefoniezeittakten ungefähr halbiert, was etwa einem doppelten Tarif entspricht.

Taxvergleiche oder Wirtschaftlichkeitsrechnung zwischen Swissnet 1 einerseits und Mietleitungsnetzen, dem *Datel*-Dienst oder dem *Telepac*-Netz auf der andern Seite sind schwierig und komplex. Ein echter Preisvergleich ist nur möglich, wenn ganz bestimmte Kundennetze mit vorgegebenen Konfigurationen verglichen werden.

Die PTT-Betriebe sind überzeugt, dass bei den für Swissnet 1 heute festgelegten Tarifen das neue Netz eine interessante Alternative für den Fall darstellt, wo grosse Datenmengen in kurzer Zeit zu übertragen sind, ein geschaltetes Netz benötigt wird, man bereit ist, die Verbindungsaufbauzeit von rund 2 s in Kauf zu nehmen und wo die inhärente hohe Zuverlässigkeit von geschalteten Netzen als grosser Vorteil angesehen wird (kurze Reparaturzeit, da mit dem Neuaufbau einer defekten Verbindung das defekte Verbindungsstück automatisch umgangen wird).

Soll Swissnet 1 in rund 2 Jahren Erfolg haben, so ist auf Industrie-, auf Anwender- und auf PTT-Seite noch viel zu unternehmen. Insbesondere gilt es, in enger und frühzeitiger Zusammenarbeit mit der Industrie die Entwicklung von ISDN-fähigen Endgeräten mit den dazugehörigen Protokollen in den Kommunikationsprozessen zu fördern. Weiter müssen in Zusammenarbeit mit der EDV-Industrie und ihren Kunden Applikationen identifiziert werden. Die Durchfüh-

Tabelle VI  
Vorgesehene  
Swissnet-Tarife

Für den Versuchsbetrieb Swissnet 1 wurden günstigere Tarife angesetzt.

<b>Fixe Gebühren</b> je Basisanschluss inkl. NT: Fr. 100.- pro Monat		
<b>Variable Gebühren:</b> Zeitimpulzzählung 10-Rp.-Einheit		
	<i>Normaltarif</i>	<i>Niedertarif</i>
Gleiche Netzgruppe	20 s	32 s
unter 100 km	10 s	16 s
über 100 km	8 s	13 s



rung von PTT-internen und PTT-ex-ternen Pilotanwendungen und die praktischen Untersuchungen mit dem Netz in der Einführungsphase sollen alle Beteiligten auf einen Wissensstand bringen, der ihnen erlaubt, die vorbereiteten Applikationen der Kundenschaft anzubieten. Zu diesem Zweck werden nächstes Jahr bereits Demonstrationsanlagen installiert, um sämtlichen interessierten Kreisen Swissnet-ähnliche Dienste zeigen zu können. Diese Anlagen sind rein firmenspezifisch und werden noch nicht nach dem ISDN-Pflichtenheft der schweizerischen PTT realisiert werden. Als Demonstrationsobjekte eignen sie sich jedoch sehr gut. Weiterhin haben die PTT zur Mitarbeit in einer sogenannten «Groupe d'intérêts Swissnet» eingeladen. Eine Reihe von Firmen hat bereits ihr Interesse angemeldet.

Grosse Anstrengungen sind jedoch auch auf Seite der Kunden notwendig, welche durch Geräte, Dienste oder in organisatorischen Belangen mit ISDN bzw. Swissnet 1 konfrontiert werden [12]. Die PTT-Betriebe stellen mit Swissnet 1 und dem ISDN eine moderne Infrastruktur zur Verfügung. Es wird weitgehend an den Benützern liegen, diese nutzbringend für ihre Kommunikationsbedürfnisse einzusetzen.

#### Literatur

- [1] *R. Trachsel*: Zielsetzungen, Absichten und Konzepte. Techn. Mitt. PTT 63 (1985) 6, S. 215...222.
- [2] *H.-K. Pfyffer*: ISDN-Dienstintegrierte Digitalnetze. Techn. Mitt. PTT 63 (1985) 1, S. 2...8.
- [3] *K.E. Wuhmann*: Die Fernmeldenetze der PTT-Betriebe auf dem Weg ins Jahr 2000. Techn. Mitt. PTT 63 (1985) 6, S. 226...242.
- [4] *K.E. Wuhmann*: Das integrierte Fernmeldesystem IFS - Standortbestimmung Anfang 1986. Techn. Mitt. PTT 64 (1986) 5, S. 232...246.
- [5] *W. Kreis*: Das digitale Vermittlungssystem AXE 10 für die Schweiz. Techn. Mitt. PTT 65 (1987) 1, S. 15...37.
- [6] *R. Metzger*: Das System 12 - ein digitales Fernmeldesystem für die Schweiz. Techn. Mitt. PTT 65 (1987) 3, S. 124...138.
- [7] *P. Schärer*: Das Digital-Vermittlungssystem EWSD. Techn. Mitt. PTT 64 (1986) 11, S. 512...532.
- [8] *R. Hugi*: Das Signalisiersystem Nr. 7 bei den PTT-Betrieben. Techn. Mitt. PTT 65 (1987) 3, S. 118...123.
- [9] *R. Herheuser*: Arbeitsschritte bei der Planung und Realisierung von Fernmeldediensten. Techn. Mitt. PTT 64 (1986) 5, S. 262...267.
- [10] *F. May*: Bildtelefon im digitalen Telekommunikationsnetz. Techn. Mitt. PTT 65 (1987) 2, S. 106...109.
- [11] *A. Gempeler*: Telepac: Betriebsorganisation und erste Erfahrungen. Techn. Mitt. PTT 64 (1986) 7, S. 327...337.
- [12] *B. Delaloye*: Bedeutung der Kommunikations- und Informationstechnologie. Techn. Mitt. PTT 63 (1985) 6, S. 209...214.