

Zeitschrift: Bulletin des Schweizerischen Elektrotechnischen Vereins, des Verbandes Schweizerischer Elektrizitätsunternehmen = Bulletin de l'Association suisse des électriciens, de l'Association des entreprises électriques suisses

Herausgeber: Schweizerischer Elektrotechnischer Verein ; Verband Schweizerischer Elektrizitätsunternehmen

Band: 79 (1988)

Heft: 9

Artikel: Wärmekraftkopplung in Bürogebäuden und anderen grösseren Bauten

Autor: Kiss, M. / Weiss, F.

DOI: <https://doi.org/10.5169/seals-904022>

Nutzungsbedingungen

Die ETH-Bibliothek ist die Anbieterin der digitalisierten Zeitschriften. Sie besitzt keine Urheberrechte an den Zeitschriften und ist nicht verantwortlich für deren Inhalte. Die Rechte liegen in der Regel bei den Herausgebern beziehungsweise den externen Rechteinhabern. [Siehe Rechtliche Hinweise.](#)

Conditions d'utilisation

L'ETH Library est le fournisseur des revues numérisées. Elle ne détient aucun droit d'auteur sur les revues et n'est pas responsable de leur contenu. En règle générale, les droits sont détenus par les éditeurs ou les détenteurs de droits externes. [Voir Informations légales.](#)

Terms of use

The ETH Library is the provider of the digitised journals. It does not own any copyrights to the journals and is not responsible for their content. The rights usually lie with the publishers or the external rights holders. [See Legal notice.](#)

Download PDF: 17.03.2025

ETH-Bibliothek Zürich, E-Periodica, <https://www.e-periodica.ch>

Wärme­kraft­kopplung in Büro­gebäuden und anderen grösseren Bauten

M. Kiss und F. Weiss

Die Anwendung von Anlagen für Wärme­kraft­kopplung, d.h. für gemeinsame Erzeugung von Wärme und elektrischer Energie, wird in zunehmendem Masse überprüft. Im vorliegenden Artikel werden für zwei ausgeführte Anlagen Emissionen, Investitionen und Wirtschaftlichkeit betrachtet. Beim Einsatz von Gas-Ottomotoren werden die Emissionslimiten der Luftreinhalteverordnung mit NSCR-Katalysatoren weit unterschritten. Bei Objekten von ≥ 2 MW Wärmeleistungsbedarf ist bei den heutigen Verhältnissen von elektrischen Energiepreisen zu Brennstoffpreisen der Einsatz einer Wärme­kraft­kopplungsanlage in vielen Fällen wirtschaftlich interessant.

L'utilisation d'installations qui permettent une production combinée de chaleur et d'énergie électrique est considérée de plus en plus souvent. Pour deux installations exécutées, les auteurs étudient les émissions, les investissements et la rentabilité. Dans le cas des moteurs à explosion à gaz, les émissions sont nettement inférieures aux limites stipulées dans l'ordonnance concernant la pollution de l'air. Pour des installations de ≥ 2 MW de puissance thermique, le couplage chaleur-force est souvent économiquement intéressant dans les conditions actuelles des prix de l'énergie électrique et des combustibles.

Adresse der Autoren

Miklos Kiss, dipl. Ing. ETH, Projektbereichsleiter Energietechnik, und Franz Weiss, dipl. Ing. ETH, Geschäftsführer der Gesellschaft «Integrierte Wärme- und Krafterzeugung», Elektrowatt Ingenieuren­ternehmung AG, Bellerivestrasse 36, 8022 Zürich.

1. Beispiel Bürogebäude

Das hier beschriebene Bürogebäude mit ca. 3500 m² Geschossfläche ist 1986 in Betrieb genommen worden. Der Wärmeleistungsbedarf beträgt 400 kW. Obwohl das Gebäude für die Anwendung der Wärme­kraft­kopplung eher zu klein ist, wurde diese Technik eingesetzt, da die Wirtschaftlichkeit befriedigend ist und weil man Betriebserfahrungen mit dieser neuen Technologie sammeln wollte.

Für die Wärmeversorgung wird ein Blockheizkraftwerk (BHKW) eingesetzt (Fig. 1).

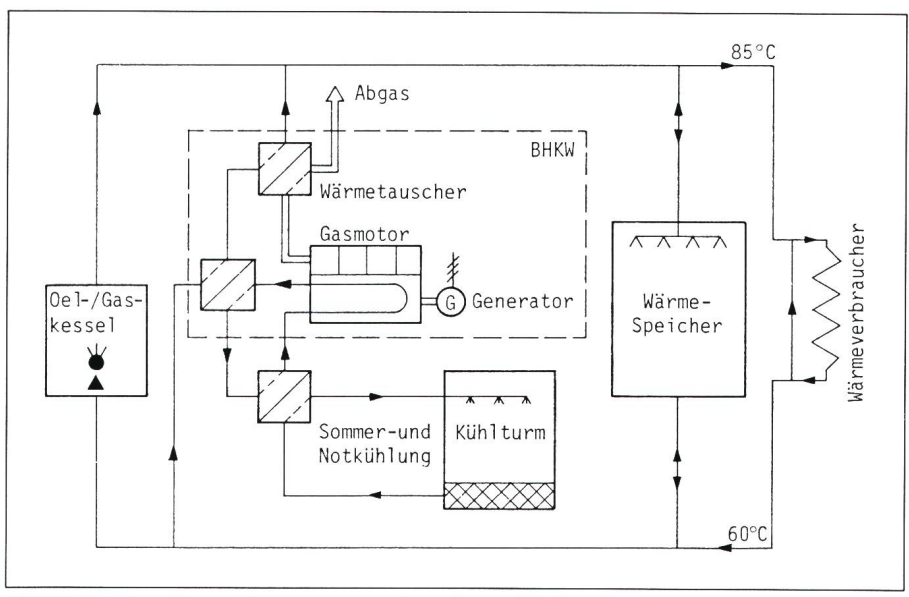
Es besteht aus einem Gas-Ottomotor-Modul mit 86 kW elektrischer und 140 kW thermischer Leistung und ging im Mai 1986 in Betrieb. Der Motor ist noch nicht mit Katalysator ausgerüstet. Für die Wärmespitzendeckung steht ein Gas-/Ölkessel zur Verfügung.

Das BHKW wird anhand des elektrischen Leistungsbedarfes des Bürogebäudes zugeschaltet. Bei Vollast deckt es ca. 60–85% des elektrischen Leistungsbedarfes. Es ist mit einer Schaltuhr so verriegelt, dass es nur zu

Hochtarifzeiten laufen kann. Mit seiner Abwärme lädt es einen Wärmespeicher. Wird die Wärmeleistung nicht benötigt, so wird sie über den Kühlturm abgefahren. Rückspeisung in das elektrische Netz findet nicht statt. Das BHKW besitzt einen Synchrongenerator und kann damit auch als Notstromaggregat betrieben werden. Das BHKW weist pro Jahr rund 2500 Betriebsstunden und 540 Starts auf. Diese relativ niedrige Betriebsstundenzahl ergibt sich, weil es nur in Hochtarifzeiten gefahren wird.

Investitionen

Die gesamten Investitionen für die Anlage betragen Fr. 366 000.– oder Fr. 4256.– pro kW_{el}. Sie teilen sich wie folgt auf: Fr. 210 000.– für Blockheizkraftwerk mit Motorgenerator, Wärmetauscher und Steuerung, Fr. 40 000.– für bauliche Anlagen. Der restliche Betrag von Fr. 116 000.– entfällt auf Ventilation, Speicher, Gasanschluss, Leittechnik und Honorare. Der Öl-/Gaskessel ist in diesen Kosten nicht enthalten, da er sowohl mit wie ohne BHKW benötigt wird.



Figur 1 Anlagenschema für das Beispiel Bürogebäude

Wartung und Unterhalt

Das BHKW wird von der Er­steller­firma gewartet und instand gehalten. Der Wartungsvertrag umfasst alle Ver­brauchs- und Ersatzteile. Die Arbeiten des Betriebs­personals des Bürogebäudes beschränken sich auf visuelle Kon­rollen. Der jährliche Aufwand für Wartung und Unterhalt beträgt 3 Rp. pro kWh_{el} (bei 193 500 kWh_{el} p.a.) und zusätzlich einen Personalaufwand von 3 Manntagen. In­gesamt ergeben sich Kosten von Fr. 7300.- pro Jahr oder 3,8 Rp./kWh_{el}.

Wirtschaftlichkeit

Vergleicht man den Betrieb der Anlage mit dem Fall ohne BHKW (Wärme aus Öl-/Gaskessel, Strom aus dem Netz), so resultierte im ersten Betriebs­jahr ein Verlust von Fr. 5000.-. Unter­stellt man eine Jahresteu­erung von 3% pro Jahr für Strom- und Gaspreise sowie für Wartungs- und Unterhaltskosten, so ergibt sich im 7. Betriebs­jahr ein Gewinn von ca. Fr. 1000.-. Die Kosten setzen sich wie folgt zusammen:

- Kapitalkosten (Annuität) pro Jahr Fr. 35 000.-
- Wartung und Unterhalt pro Jahr Fr. 7 300.-
- Brennstoffkosten pro Jahr Fr. 19 700.-

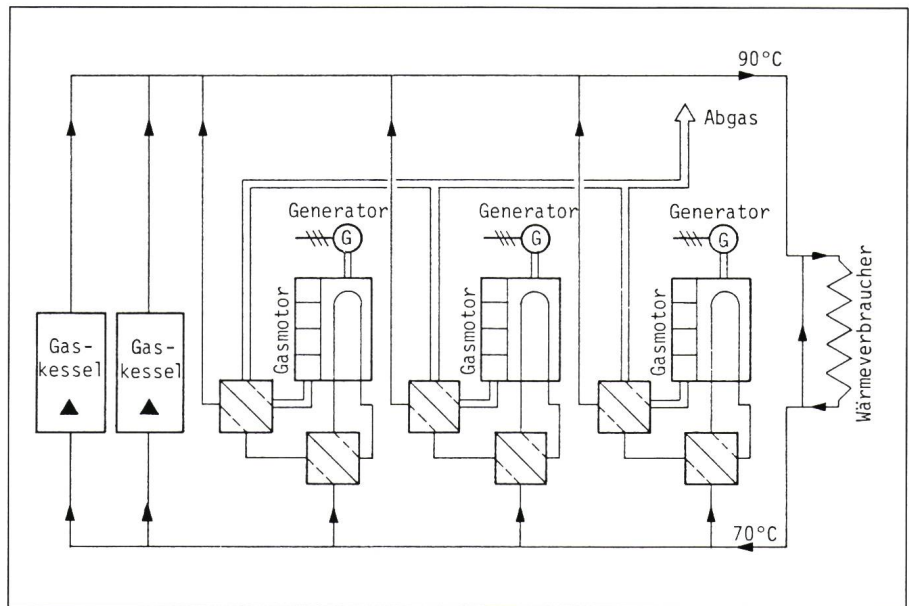
2. Beispiel Schulgebäude

In einer Handelsschule wurde 1982 die alte Koksheizung durch ein Block­heizkraftwerk mit einem zusätzlichen Gas-Spitzenkessel ersetzt. Das BHKW deckt 30% des Wärmeleistungsbedarfes. Es besteht aus drei Gas-Ottomotor-Moduln von je 86 kW_{el} und 140 kWh_{th} Leistung und wurde in den ehemaligen Schlacken­keller eingebaut (Fig. 2).

Die Moduln werden gemäss dem Wärmebedarf einzeln zugeschaltet (durchschnittlich je 4500 Betriebs­stunden pro Jahr). Bei Bedarf wird einer der beiden Spitzenkessel oder beide dazugeschaltet.

Das BHKW wurde ohne einen Speicher in die unverändert bestehende Heizungs­installation eingefügt. Pro­duziert es mehr elektrische Leistung, als die Handelsschule und die nahe­gelegene Diplommittelschule benötigen, so wird die überschüssige elektrische Energie in das Netz zurück­gespeist. Da das BHKW mit Asynchro­generatoren ausgerüstet ist, muss ein Teil der benötigten Blindleistung in einer Kon­densatorenanlage erzeugt werden.

Alle drei Moduln haben mittlerweile



Figur 2 Anlagenschema für das Beispiel Handelsschule

20 000 Betriebs­stunden überschritten. Ein Start­zähler ist nicht eingebaut, doch zeigt die Erfahrung, dass die Anzahl Starts bei einem BHKW, das ohne Speicher betrieben wird, zahlen­mässig in der Grössenordnung der Betriebs­stunden liegt.

Investitionen

Die Investitionen betragen Fr. 870 000.- oder Fr. 3360.- pro kW_{el}. Sie teilen sich wie folgt auf: Fr. 316 000.- für Block­heizkraftwerk mit Motor­generatoren, Wärmetauschern und Steuerung, Fr. 120 000.- für bauliche Anlagen. Die restlichen Kosten von Fr. 434 000.- entfallen auf Ventilation und Abgasanlage, Gasanschluss, elektrische Einbindung ins Netz und Honorare (Preisstand 1981).

Wartung und Unterhalt

Das Block­heizkraftwerk wird zusammen mit anderen Wärme­kraft­kopplungsanlagen und Gasmotor­Wärmepumpen gemeinsam betrieben und instand gehalten. Der jährliche Aufwand beträgt 25 Manntage, inklusive Verbrauchsmaterial und Schmier­ölverbrauch Fr. 18 900.- pro Jahr. Die spezifischen Wartungs- und Unter­haltskosten betragen 1,63 Rp./kW_{el} (bei 1 161 000 kWh p.a.).

Wirtschaftlichkeit

Vergleicht man den Betrieb der Anlage wiederum mit dem Fall ohne BHKW, so erbrachte die Anlage im ersten Betriebs­jahr einen Gewinn von rund Fr. 7800.-. Bei 3% Jahresteu­erung

ergeben sich im 7. Jahr Fr. 28 700.- Gewinn. Die Kosten setzen sich wie folgt zusammen:

- Kapitalkosten (Annuität) pro Jahr Fr. 83 250.-
- Wartung und Unterhalt Fr. 18 900.-
- Brennstoffkosten pro Jahr Fr. 118 400.-

Um einen Kostenvergleich der beiden Beispiele möglich zu machen, wurde für beide Fälle mit den Strom­preisen der Stadt Zürich gerechnet. Die Annahmen sind in Tabelle I zusammengefasst.

3. Beurteilung der Beispiele

Bürogebäude

Aus der heutigen Sicht hat das Büro­gebäude einen zu kleinen Wärme­leistungsbedarf, um den Einbau eines Block­heizkraftwerkes von rentabler Grössenordnung zu ermöglichen. Die spezifischen Kosten für diese Anlage sind zu hoch. Für eine gute Wirtschaftlichkeit dürften spezifische Investitionen von Fr. 2500.- bis 3000.- pro kW_{el} nicht überschritten werden. Dies betrifft die Gesamtanlage, das heisst Block­heizkraftwerk inkl. baulicher und weiterer Investitionen. Die erreichte Betriebs­stundenzahl von 2500 h pro Jahr ist zu niedrig, erstrebens­wert sind mindestens 4000 h pro Jahr.

Schulgebäude

Bei der Handelsschule ist der Eigen­bedarf an elektrischer Energie relativ klein (20%). Die überschüssige elektrische Energie wird ins Netz zurück­ge­

Abschreibungszeit	15 Jahre
Zinssatz	5 %
Annuität	9,6 %
Gaspreis	3,2 Rp./kWhHU
Strom Arbeitspreis	HT 19 Rp./kWh NT 5 Rp./kWh
Strom Leistungspreis	6 Fr./kW, Monat
Strom Rücklieferpreise Winter	HT 11,5 Rp./kWh NT 5,0 Rp./kWh
Sommer	HT 5,0 Rp./kWh NT 3,5 Rp./kWh
Wärmegestehungskosten mit Kessel	5,5 Rp./kWh
Durchschnittlicher Lastpunkt sowie Betriebsstunden pro Jahr	
- Handelsschule	100% 4500 h
- Bürogebäude	90% 2500 h

Tabelle I
Annahmen für
Wirtschaftlichkeits-
rechnung

Katalysatoren

Bei den Katalysatoren unterscheidet man zwischen NSCR-Katalysatoren (3-Weg-Katalysatoren) und SCR-Katalysatoren. NSCR-Katalysatoren reduzieren Nicht Selektiv die drei Schadstoffe NO_x, CO und CH_x im Gegensatz zu den SCR-Katalysatoren, die Selektiv nur das NO_x reduzieren.

NSCR-Katalysatoren haben sich als weitaus wirksamste Schadstoff-Reduktionsmassnahme bei Gas-Ottomotoren bis 1000 kW_{el} durchgesetzt. Dabei wurden zum Beispiel die NO_x-Werte von 6600 mg/Nm³ auf weniger als 10 mg/Nm³ reduziert, was Konversionsraten von 99,8% ergibt. Die entsprechenden Raten liegen bei CO bei 95% und bei HC bei 70%. Damit werden die Grenzwerte der Luftreinhalteverordnung (LRV) von 400 mg/Nm³ NO_x und für 650 mg/Nm³ CO (bei Erdgas und 5% O₂) weit unterschritten.

Gas-Ottomotoren grösser als 1000 kW_{el} können derzeit noch nicht im λ=1-Betrieb gefahren werden, was eine unumgängliche Voraussetzung für den Einsatz von NSCR-Katalysatoren ist. Die hohen Konversionsraten werden nämlich nur in einem sehr engen Bereich (λ-Fenster) um λ= 0,988 erreicht. Die Motoren werden mit einer speziellen λ-Regelung in diesem engen Bereich betrieben. Ein Driften der Regelung aus diesem Bereich führt zu deutlich schlechteren Konversionsraten.

Enthält der Primärbrennstoff Katalysatorgifte wie Blei, Russ, Schwefel, Salzsäure, Fluorwasserstoffe oder Phosphor, so wird der Katalysator in-ert kürzester Zeit zerstört.

SCR-Katalysatoren werden bei Aggregaten, die nicht im λ=1-Betrieb gefahren werden können oder deren Primärbrennstoff Schwefel enthält (Gasturbinen, Gasmotoren > 1 MW_{el}, Grosskessel, Diesel- und Zündstrahlmotoren), eingesetzt. Die NO_x-Reduktion erfolgt durch kontinuierliches Eindüsen von NH₃ in den Abgasstrom. Das NH₃ reagiert mit NO_x zu N₂ und Wasser und erlaubt Konversionsraten von 70% bis 80%. Zur zusätzlichen Reduktion von CO-Emissionen kann ein Oxidationskatalysator dazugeschaltet werden.

Die erwähnten Katalysatorgifte (ausgenommen Schwefel) sind auch für den SCR-Katalysator schädlich.

Der SCR-Katalysator ist aufwendig und teuer und damit erst bei grossen Primärleistungen vertretbar, falls keine andere Möglichkeit besteht, die LRV zu erfüllen.

speist. Da die Anlage keinen Speicher besitzt, fällt ca. 1/3 der elektrischen Energie bei Niedertarifzeiten an. Diese beiden Einflüsse senken den Erlös aus dem Stromverkauf.

Betriebserfahrungen

Die Betriebserfahrungen mit beiden Anlagen sind sehr gut, womit bewiesen ist, dass bei sorgfältiger Planung ein BHKW ein zuverlässiger Strom- und Wärmeerzeuger ist.

Emissionen

Um die Emissionen von Gasmotoren mit Katalysatoren beurteilen zu können, wurde zusätzlich zu den Beispielen eine in Betrieb stehende Gasmotor-Wärmepumpe überprüft. Die Abnahmemessungen an diesen Gas-Ottomotoren mit NSCR-Katalysatoren ergaben Resultate von 8 mg/Nm³ NO_x und 20 mg/Nm³ CO bei 5% O₂. Erfahrungen aus Deutschland bestätigen diese Ergebnisse und zeigen, dass die Werte in dieser Grössenordnung auch noch nach 10 000 Betriebsstunden eingehalten werden (z.B. Anlage im Stadtbad Weinheim). Voraussetzung ist, dass die Lambda-Regelung jährlich kontrolliert und, falls nötig, sauber eingestellt wird. Die Zuverlässigkeit dieser λ-Regelung wird sich mit der Einführung der digitalen Regelungssysteme ab 1988 noch verbessern.

Die λ-Regelung bezieht sich auf das Verbrennungs-Luftverhältnis; für λ=1 ist das Verhältnis zwischen Brennstoff und Luft derart, dass der Luftsauerstoff für die Verbrennung gerade aufgebraucht wird.

Wirtschaftlichkeit

Die Wirtschaftlichkeit kann gegenüber den Beispielen wesentlich verbes-

sert werden. Die spezifischen Investitionen sind bei grösseren Anlagen niedriger (Fig. 3). Zusätzlich muss die Betriebsdauer auf mindestens 4000 h/a erhöht werden. Figur 4 zeigt, dass die Erzeugungskosten für elektrische Energie dann drastisch gesenkt werden können. Ziel ist es, bei 4 Rp./kWh Brennstoffpreis die elektrische Energie für maximal 12 Rp./kWh (Faktor 1:3) erzeugen zu können.

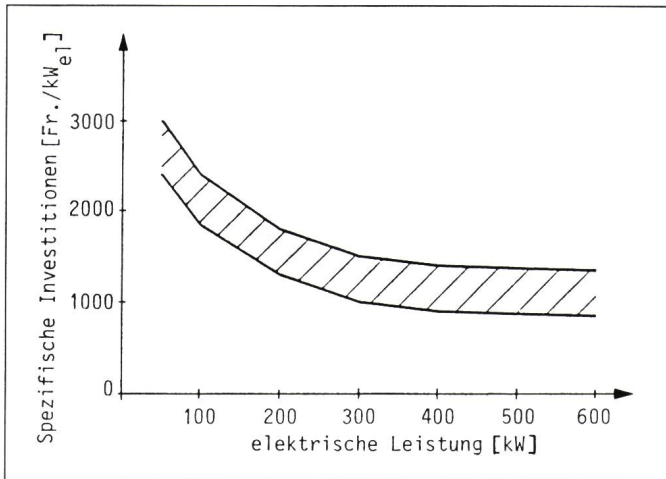
4. Gasmotor und Katalysator

Motoren

Der Gas-Ottomotor in der Grössenordnung von 100–400 kW_{el} hat sich als Antrieb bei Blockheizkraftwerken bewährt. Diese Motoren erlauben auch den Einsatz von NSCR-Katalysatoren. Standzeiten von 60 000 Stunden ohne Totalrevision erscheinen bei den heutigen Erfahrungen mit diesen Motoren bereits realistisch.

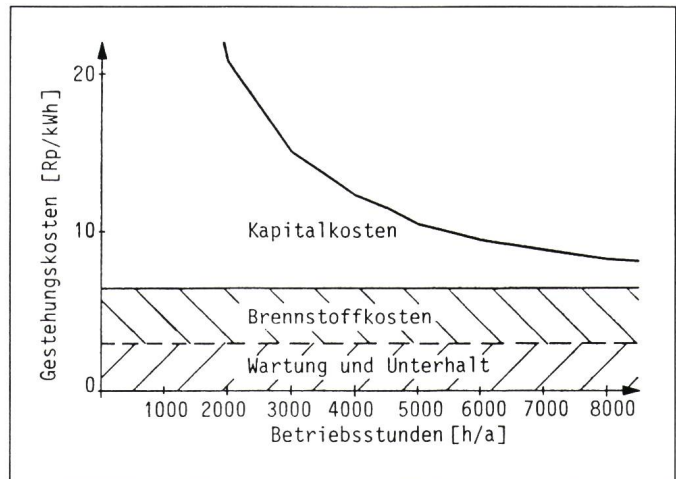
Die Gasmotoren dieses Leistungsbereiches sind abgeleitete Grossserien-Lastwagen- und Traktormotoren und bauen damit auf einer bewährten, langlebigen Technik auf. Alle Gasmotoren-Hersteller bieten auch komplette BHKW-Moduln an, die Wärmetauscher, Katalysator, Generator usw. bereits fertig eingebaut haben.

Die Entwicklung konzentriert sich auf eine Erhöhung der Instandhaltungsintervalle. Diese Intervalle sollen in naher Zukunft (1 bis 2 Jahre) so gross sein, dass der Motor ohne Instandhaltungsunterbruch während einer Heizperiode betrieben werden kann. Die Instandhaltungsarbeiten umfassen Kerzen- und Ölwechsel sowie das Einstellen der Ventilspleie.



Figur 3 Spezifische BHKW-Kosten

BHKW komplett mit Wärmerückgewinnung, Schaltschrank, Montage und Inbetriebnahme, jedoch ohne Gebäude- und Anschlusskosten sowie ohne Wärmespeicher und Honorare



Figur 4 Stromgestehungskosten in Funktion der jährlichen Betriebsstundenzahl

Vergleicht man die NO_x-Emissionen der WärmeKraftkopplung mit neuesten guten Brennern mit besonderen Vorkehrungen zur Reduktion der NO_x-Emissionen, so kann festgestellt werden, dass die NO_x-Emissionen bei der WärmeKraftkopplung dank dem Katalysator um mindestens einen Faktor zwei niedriger liegen. Für sog. Low-NO_x-Brenner können bei Leistungen von 1 MW NO_x-Emissionen von ca. 100 mg/Nm³ bei 3% O₂ (Erdgas) erreicht werden, was deutlich unter dem Grenzwert der LRV liegt (200 mg/Nm³ NO_x). Durch eine externe Rauchgaszirkulation lassen sich diese Werte um einen Faktor zwei reduzieren.

5. Anwendungsgebiete

Über das optimale Anwendungsgebiet von WärmeKraftkopplungsanlagen können folgende Angaben gemacht werden:

Es sollten in BHKWs nur Gas-Ottomotoren mit NSCR-Katalysatoren eingesetzt werden. Da der Einsatz von NSCR-Katalysatoren bei Diesel- und Zündstrahlmotoren nicht möglich ist, ist vom Gebrauch derartiger Motoren abzuraten. Die Motoren sollten eine Modulgrösse zwischen 100 und 400 kW_{el} aufweisen. Mehrmotoren-BHKWs sind Einmotoren-Anlagen vorzuziehen. Die Objektgrösse, bei welcher der Einsatz eines BHKW interessant wird, liegt normalerweise bei Gebäuden mit mehr als 2 MW Wärmeleistungsbedarf (ca. 0,5 MW_{el}).

Folgende Verbraucher sind für den Einsatz von BHKWs interessant:

Grosse Bürogebäude mit wenig Grossrechneranlagen, Spitäler, Überbauungen mit mehr als 100 Wohnungen, Hallenbäder, Universitäten, Industrien mit grossem Wärme- und Stromverbrauch.

Die Aufhebung des Niedertarif-Rücklieferungspreises im Winter sowie das Festlegen eines günstigen Winterrücklieferungspreises würde die wirtschaftlichen Einsatzmöglichkeiten für Blockheizkraftwerke drastisch erweitern.

Für die Beurteilung der WärmeKraftkopplung sind zwei weitere Faktoren von Bedeutung: Einspeiseprobleme ins elektrische Netz und Betrieb der Anlage.

Einspeisungsprobleme ins elektrische Netz

Die BHKWs sind ab Werk mit allen vom SEV und dem Schweizerischen Starkstrominspektorat vorgeschriebenen Schutzvorrichtungen ausgerüstet. Sie sind standardmässig mit Synchrongeneratoren erhältlich. Ein Blockheizkraftwerk hat, ausser den Weisungen des Starkstrominspektorates, immer auch die Anschlussbedingungen des betreffenden Elektrizitätswerkes zu erfüllen.

Die wichtigste Auflage ist, dass das BHKW bei spannungsfreiem Netz von diesem zu trennen ist. Diese Forderung dient dem Personenschutz. So kann verhindert werden, dass bei Arbeiten am Netz das BHKW zugeschaltet werden kann und damit das Leben von arbeitendem Personal gefährdet wird.

Da die Anzahl der wirtschaftlich ge-

eigneten Objekte begrenzt ist und ein BHKW in vielen Fällen nur einen kleineren Teil des Eigenbedarfes decken kann, darf angenommen werden, dass eine massvolle Anwendung der dezentralen BHKW-Technologie keine wesentlichen Probleme für die bis jetzt ausschliesslich zentralen elektrischen Versorgungssysteme geben wird.

Betrieb

Die Erstellung und der Betrieb der Anlage können durch eine besondere WKK-Betriebsgesellschaft erleichtert werden. Solche Gesellschaften können je nach Wunsch WärmeKraftkopplungsanlagen finanzieren, erstellen, warten und betreiben. Die Gründung solcher Betriebsgesellschaften erfolgt in zunehmendem Masse, die Projektverfasser können über konkrete Möglichkeiten Auskunft geben.

6. Schlussfolgerungen

Zusammenfassend sei festgestellt, dass eine richtig geplante WärmeKraftkopplungsanlage bei guter Wirtschaftlichkeit dazu beitragen kann, die heute besonders kritischen NO_x-Emissionen auch im Vergleich zu der besten Brenner-Technologie nochmals wesentlich zu senken. In diesem Sinne wäre es wünschenswert, den Einsatz einer WärmeKraftkopplung für jeden geeigneten konkreten Fall zu überprüfen. Man darf annehmen, dass WärmeKraftkopplungsanlagen mindestens für grössere Objekte in der Zukunft in weit grösserer Masse als heute verwendet werden.