

**Zeitschrift:** Bulletin des Schweizerischen Elektrotechnischen Vereins, des Verbandes Schweizerischer Elektrizitätsunternehmen = Bulletin de l'Association suisse des électriciens, de l'Association des entreprises électriques suisses

**Herausgeber:** Schweizerischer Elektrotechnischer Verein ; Verband Schweizerischer Elektrizitätsunternehmen

**Band:** 79 (1988)

**Heft:** 9

**Artikel:** Ein zukunftsorientiertes Prozessautomatisierungssystem

**Autor:** Thomann, M.

**DOI:** <https://doi.org/10.5169/seals-904027>

### **Nutzungsbedingungen**

Die ETH-Bibliothek ist die Anbieterin der digitalisierten Zeitschriften. Sie besitzt keine Urheberrechte an den Zeitschriften und ist nicht verantwortlich für deren Inhalte. Die Rechte liegen in der Regel bei den Herausgebern beziehungsweise den externen Rechteinhabern. [Siehe Rechtliche Hinweise.](#)

### **Conditions d'utilisation**

L'ETH Library est le fournisseur des revues numérisées. Elle ne détient aucun droit d'auteur sur les revues et n'est pas responsable de leur contenu. En règle générale, les droits sont détenus par les éditeurs ou les détenteurs de droits externes. [Voir Informations légales.](#)

### **Terms of use**

The ETH Library is the provider of the digitised journals. It does not own any copyrights to the journals and is not responsible for their content. The rights usually lie with the publishers or the external rights holders. [See Legal notice.](#)

**Download PDF:** 17.03.2025

**ETH-Bibliothek Zürich, E-Periodica, <https://www.e-periodica.ch>**

## Ein zukunftsorientiertes Prozessautomatisierungssystem

M. Thomann

Eine wirtschaftliche und damit auch ressourcen- und umweltschonende Produktion ist heute in vielen Bereichen der Industrie nur durch einen hohen Automatisierungsgrad erreichbar. Dabei werden an das

Prozessleitsystem für die Prozessautomatisierung die Forderungen nach besonders hoher Verfügbarkeit, Intelligenz und weitgehender Dezentralität gestellt.

Moderne Prozessleitsysteme bieten alle Funktionen zum Erfassen und Aufbereiten von Prozessdaten sowie zum Steuern, Regeln, Überwachen und Optimieren von Anlagen und Aggregaten. Die Beobachtung und Bedienung des Gesamtprozesses erfolgt von einer zentralen, bildschirmgestützten Warte aus. Die hohe Verfügbarkeit dieser Prozessleitsysteme ergibt sich auf-

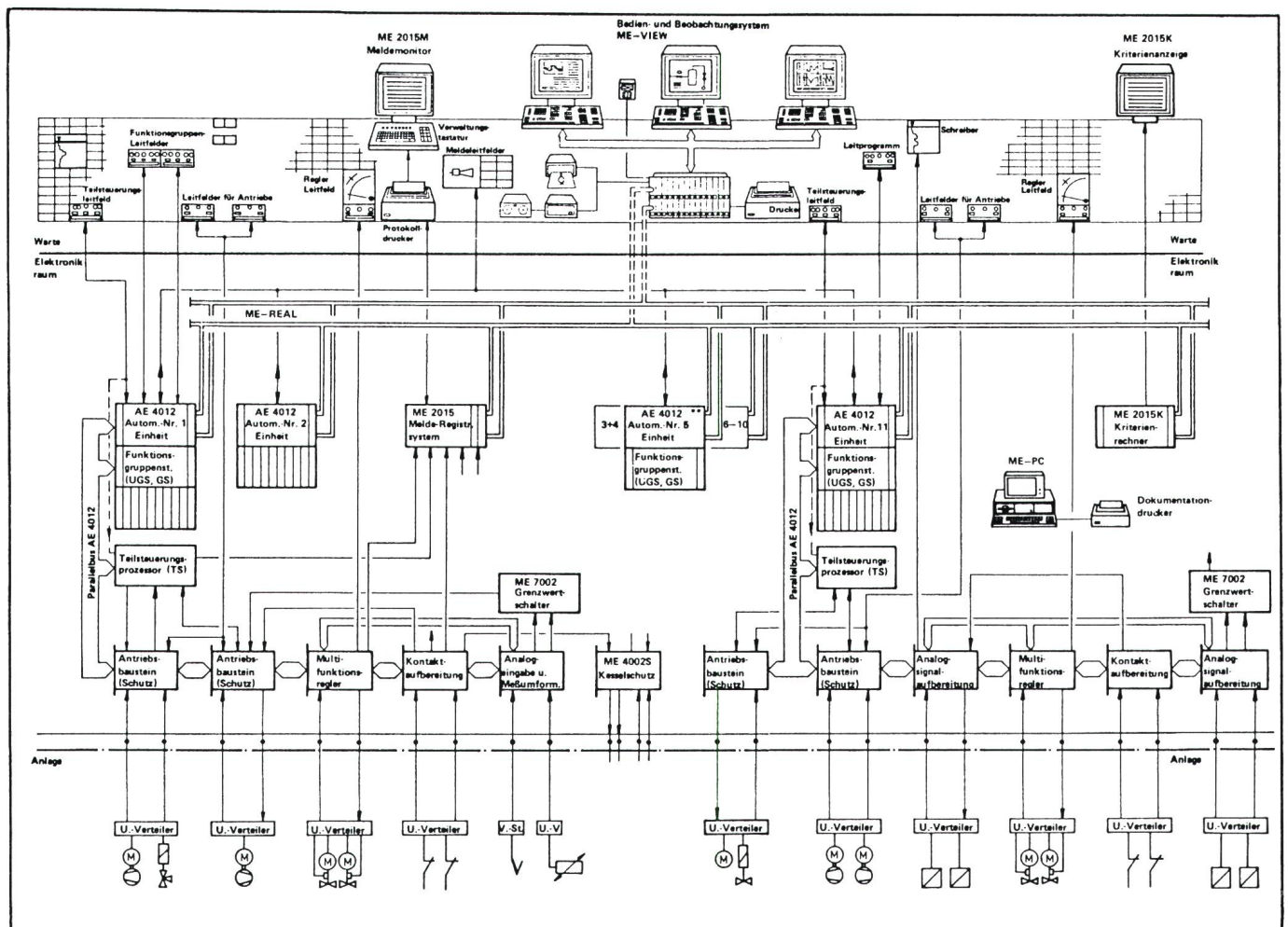
grund ihrer dezentralen Struktur. Wesentlich dabei sind:

- modulare Multiprozessor Automatisierungseinheiten,
- redundanter Echtzeit-Prozessbus,
- Redundanz und Modularität der Bedien- und Beobachtungsstationen.

Die wichtigsten Elemente und ihre besonderen Eigenschaften sollen im folgenden kurz beschrieben werden (Fig. 1). Moderne Systeme zeichnen sich insbesondere durch sehr hohe Übertragungsraten aus.

### Adresse des Autors

Manfred Thomann, El.-Ing. HTL, Mauell AG, Furtbachstrasse 17, 8107 Buchs.



Figur 1 Prozessautomatisierungssystem ME 4012

ME 2015 Protokolliersysteme

ME 7000 Messwertaufbereitung

### Multiprozessor Automatisierungseinheiten

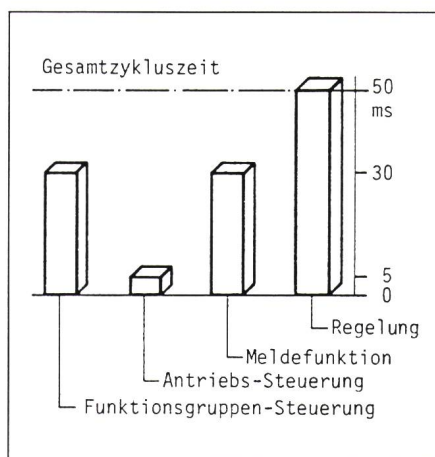
Die Prozessorebene umfasst Multiprozessor Automatisierungseinheiten, mit denen umfangreiche Steuerungen, Regelungen, Berechnungen und Protokollieraufgaben verknüpft und realisiert werden können. Durch den Einsatz von Subprozessoren können Teilbereiche wie Funktionsgruppensteuerung, Antriebssteuerung, Regelung, Messwertverarbeitung und -überwachung innerhalb einer Einheit voneinander entkoppelt und simultan verarbeitet werden. Eine Einheit kann für umfangreichere Aufgaben mit Erweiterungseinheiten verbunden und über eine Prozessbus-Schnittstelle an den Echtzeit-Prozessbus angekoppelt werden.

Die Hauptdaten einer solchen Automatisierungseinheit sind im Kasten dargestellt. Sie gestattet durch die beliebige Positionierung von Subprozessor- und Peripherie-Baugruppen in den Baugruppenträgern eine völlige Integration von Steuerungs-, Rechen-, Regel-, Melde- und Überwachungsfunktionen und damit eine simultane Informationsbearbeitung verschiedener Funktionen (Fig. 2).

Die in Fig. 2 bezeichneten Zeitbereiche addieren sich nicht und gelten wegen der Multiprozessorstruktur auch dann, wenn eine Einheit mit Baugruppen voll bestückt ist.

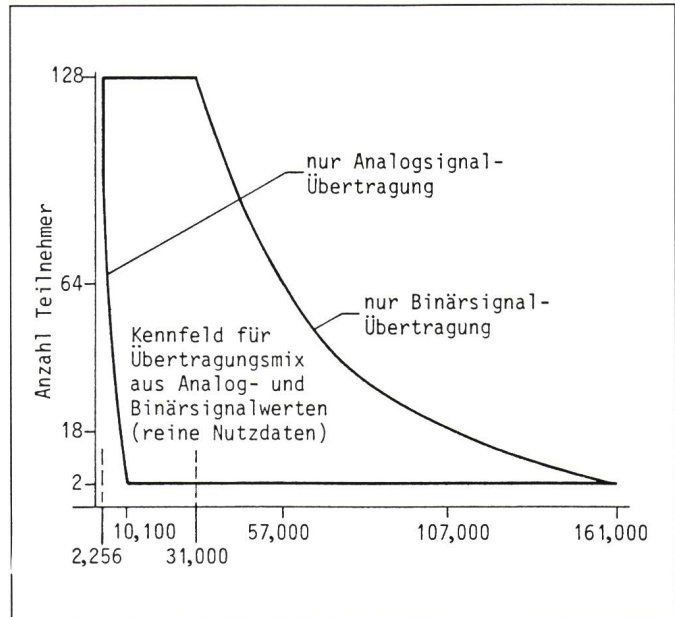
### Redundanter Echtzeit-Prozessbus

Der Prozessbus dient als einheitliches Kommunikationsmedium für bis zu 127 aktive Teilnehmer (Automatisierungseinheiten sowie Bedien- und Beobachtungsstationen). Die Datenübertragung erfolgt seriell, die Zuteilung der Sendeberechtigung z.B. nach dem Flying-Master-Prinzip. Eine Besonderheit ist das in diese zyklische Übertragung eingeschachtelte Echtzeit-Übertragungsprinzip. Es ermöglicht kürzeste Reaktionszeiten des Prozessbusses auf



Figur 2 Multiprozessorstruktur mit simultaner Informationsverarbeitung

Figur 3  
Nutzdaten-  
Übertragungs-  
leistung



Übertragungsanforderungen eines beliebigen Teilnehmers (Fig. 4).

Der Echtzeit-Prozessbus wird der Forderung nach adernsparender Integration von autarken Automatisierungsbereichen, wie sie die Automatisierungseinheiten darstellen, gerecht. Damit erhält das Leitsystem folgende wichtigste Eigenschaften:

- serielle digitale Übertragung analoger und binärer Prozessdaten,
- alle Teilnehmer sind aktiv, gleichberechtigt und leitstationsfähig (Flying-Master-Prinzip),

- zyklisches Zugriffsprinzip aller Teilnehmer ohne zentralen Buskoordinator,
- Echtzeit-Übertragungsverhalten, das heisst, es besteht die Möglichkeit der interruptgesteuerten zeitlichen Übertragung von Daten durch Einschachtelung in den regulären Buszyklus,
- hohe Fehlererkennungswahrscheinlichkeit gekoppelt mit dem Sicherheitsprinzip «Im Zweifel tue nichts»,
- rückwirkungsfreie An-/Abkoppelmöglichkeit einzelner Teilnehmer während des Betriebes,

### Daten der Automatisierungseinheit AE 4012

Bei Grosssystemen können bis zu 127 Einheiten parallel eingesetzt werden. Pro Einheit sind 3 Erweiterungseinheiten möglich.

#### Messwertaufassung

max. 240 analoge Prozesssignale pro Grundeinheit  
max. 256 analoge Prozesssignale pro Erweiterungseinheit  
max. Zykluszeit 50 ms

#### Regelkreise auf autarken Subprozessoren

9 pro Subprozessor Baugruppe  
27 pro Grundeinheit  
27 pro Erweiterungseinheit  
Zykluszeit: 50 ms

#### Binärsignalüberwachung

Grundeinheit max. 554 Binäreingänge ± 24 V, Binärausgänge 24 V, 50 mA, Zykluszeit: 30 ms  
Erweiterungseinheit 618 Binäreingänge ± 24 V, 618 Binärausgänge 24 V.  
2376 Eingänge plus Ausgänge insgesamt pro Einheit.

#### Antriebssteuerungen auf autarken Subprozessoren

73 Antriebe mit eigenem Subprozessor pro Antrieb (AS1),  
219 Antriebe mit einem Subprozessor pro 3 Antriebe (AS3)

#### Echtzeit-Prozessbus

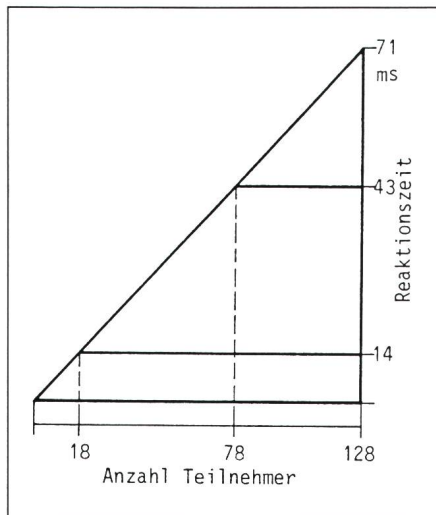
127 aktive Teilnehmer, 2250 m Länge, Linienstruktur

#### Prinzip

Realtimeübertragungsfähige Reaktionszeit je nach Teilnehmeranzahl 5-75 ms.  
Kein zentraler Buskontroller (Flying-Master-Prinzip).

#### Übertragungsrate max.

161 000 Binärwerte/s, 10 000 Analogwerte/s. (Fig. 3)



**Figur 4** Reaktionszeit auf eine Übertragungsanforderung je nach Teilnehmerzahl

- Übertragung von Nachrichten variabler Länge und damit kontinuierliche Anpassung des Übertragungsbedarfs jedes Teilnehmers mit hoher Effizienz,
- standardmässig redundante Ausführung der Buskomponenten Fernbuskoppler und Übertragungsstrecke (Koax-Kabel),
- galvanische Trennung aller Teilnehmer,
- Berücksichtigung der herstellerunabhängig erarbeiteten Richtlinien zum PDV-Bus-Prinzip DIN 19241,
- hohe Nutzdaten-Übertragungsraten (Fig. 3),
- kurze Reaktionszeit auf die Übertragungsanforderung eines Teilnehmers (Fig. 4).

### Der Teilnehmer-Zyklus

Die eigentliche Datenübertragung von Teilnehmer zu Teilnehmer findet innerhalb

der sog. Teilnehmer-Zyklen statt. Diese Zyklen sind einheitlich strukturiert und laufen grundsätzlich in 8 Phasen ab. Durch teilnehmerspezifische Eigenschaften und die sich ständig ändernden Prozessanforderungen ergeben sich jedoch erhebliche Unterschiede für die Verweilzeit in den einzelnen Phasen und damit für die Anzahl der zeitechten zu übertragenden Prozessdaten im Ereignisverkehr und im zyklischen Verkehr.

Der dargestellte Graph (Fig. 5) gilt für Teilnehmer, die einen vollständigen zyklischen Verkehr abwickeln und mit einer durchschnittlichen Querverkehrsanforderungsrate von 0,25.

### Anwenderfreundliches Parametrieren und Konfigurieren

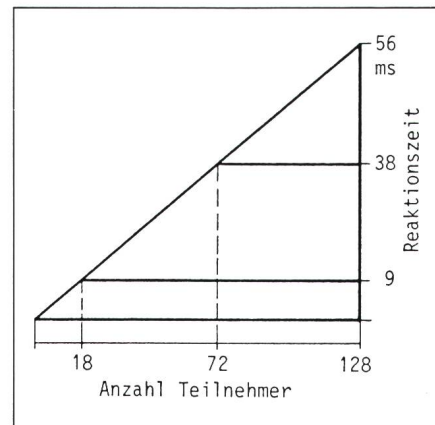
Die Konfiguration der Systeme erfolgt in einem menügeführten Dialog durch einfache Verknüpfung von Funktionsmakros an den Konfiguriergeräten (meistens PCs) mit Farbmonitor-Unterstützung, Funktionsmakros für Antriebssteuerungen, Automaten, Messwertverarbeitung, -überwachung und Regelung. Die Parametrierung aller Prozessorbaugruppen kann On-line erfolgen.

### Kompatibilität

Melde- und Registriersysteme (Signalfolgeauflösung < 1 ms für bis zu 2048 Meldungen) und Fernwirkssysteme müssen kompatibel zum Echtzeit-Prozessbus sein. Die Integration dieser Systeme, aber auch von festverdrahteten Prozesssteuerungen (z.B. der 2. Generation) für Schutzverriegelungen, ist unbedingt vorzusehen.

### Prozessbedien- und Beobachtungsstation

Diese hat modulare Struktur für mehrere Farbmonitor-Bedienplätze. Die Kommuni-



**Figur 5** Zykluszeit in Abhängigkeit der Teilnehmerzahl am Prozessbus ME-PDV

kation mit den einzelnen Automatisierungseinheiten erfolgt über den Echtzeit-Prozessbus. Alternativ sollte die breitbandige Ansteuerung z.B. einer Mosaik-Warte mit Anzeige- und Leitgeräten zur parallelen Bedienung und Beobachtung komplexer Prozesse möglich sein.

### Wirtschaftlicher Einsatz

Als Folge der modularen Struktur der Hardware ergibt sich immer genau das Systemkonzept, das die zu automatisierende Anlage erfordert. So können Systeme mit nur einer Grundeinheit bereits wirtschaftlich eingesetzt werden. Bei wachsender Aufgabenstellung besteht die Möglichkeit der homogenen Erweiterung entsprechend der Anlagebedienstation, der geographischen Ausdehnung, den Redundanzanforderungen und des Automatisierungsgrades.