

**Zeitschrift:** Bulletin des Schweizerischen Elektrotechnischen Vereins, des Verbandes Schweizerischer Elektrizitätsunternehmen = Bulletin de l'Association suisse des électriciens, de l'Association des entreprises électriques suisses

**Herausgeber:** Schweizerischer Elektrotechnischer Verein ; Verband Schweizerischer Elektrizitätsunternehmen

**Band:** 79 (1988)

**Heft:** 11

**Artikel:** Das zukünftige paneuropäische digitale Mobiltelefonsystem : Teil 1 : GSM-Empfehlungen und -Dienste

**Autor:** Ochsner, H.

**DOI:** <https://doi.org/10.5169/seals-904040>

### **Nutzungsbedingungen**

Die ETH-Bibliothek ist die Anbieterin der digitalisierten Zeitschriften. Sie besitzt keine Urheberrechte an den Zeitschriften und ist nicht verantwortlich für deren Inhalte. Die Rechte liegen in der Regel bei den Herausgebern beziehungsweise den externen Rechteinhabern. [Siehe Rechtliche Hinweise.](#)

### **Conditions d'utilisation**

L'ETH Library est le fournisseur des revues numérisées. Elle ne détient aucun droit d'auteur sur les revues et n'est pas responsable de leur contenu. En règle générale, les droits sont détenus par les éditeurs ou les détenteurs de droits externes. [Voir Informations légales.](#)

### **Terms of use**

The ETH Library is the provider of the digitised journals. It does not own any copyrights to the journals and is not responsible for their content. The rights usually lie with the publishers or the external rights holders. [See Legal notice.](#)

**Download PDF:** 01.04.2025

**ETH-Bibliothek Zürich, E-Periodica, <https://www.e-periodica.ch>**

# Das zukünftige paneuropäische digitale Mobiltelefonsystem

## Teil 1: GSM-Empfehlungen und -Dienste

H. Ochsner

**Die Standardisierung des neuen digitalen paneuropäischen Mobiltelefonsystems durch CEPT steht unmittelbar vor ihrer Beendigung. Dieser Aufsatz beschreibt die Möglichkeiten und Dienste dieser neuen Netze, welche ab 1991 einsatzbereit sein sollen. Ausserdem wird ausführlich auf die funktechnische Realisation, die Sprachdigitalisierung und einige Netzaspekte eingegangen.**

**Le développement de la nouvelle norme pour le système de radiotéléphonie numérique paneuropéen par C.E.P.T. va bientôt être terminé. Cet article introduit les possibilités et les services offerts par ces nouveaux réseaux qui devront être opérationnels dès 1991. En plus, la communication par radio, la codification numérique de la voix et quelques aspects de réseaux sont décrites en détail.**

Gegenwärtig findet in Europa die Standardisierung eines neuen Kommunikationssystems statt. Die einen bezeichnen es als die grösste industrielle Herausforderung auf dem Gebiet der Telekommunikation, andere wiederum als das mit schätzungsweise jährlich 1,5 Mia. Franken grösste Kommunikationsgeschäft aller Zeiten: das zukünftige digitale paneuropäische Mobiltelefonsystem, spezifiziert durch die *Groupe Spécial Mobile* (GSM) der Conférence Européenne des Administrations des Postes et des Télécommunications (CEPT).

Dieser Bericht dient der technischen Erläuterung des geplanten GSM-Mo-

biltelefonsystems. Es sei aber vermerkt, dass, obwohl einige Abschnitte recht ausführlich über gewisse Einzelheiten berichten, keine vollständige Beschreibung des GSM-Systems erwartet werden soll. Ein Verzeichnis der verwendeten Abkürzungen (Tab. I) soll den Zugang zum Verständnis des sehr interessanten Projektes erleichtern.

### Beteiligte Gruppen und GSM-Empfehlungen

Die GSM wurde 1982 gegründet mit dem Auftrag, ein paneuropäisches Mobiltelefonsystem zu definieren. Mit

#### Verzeichnis der verwendeten Abkürzungen

ACCH	Associated Control Channel	MME	Mobile Management entity
AGCH	Access Grant Channel	MoU	Memorandum of Understanding
BCCCH	Broadcast Control Channel	MPX	Multiplex
Bm	Bearer mobile	MS	Mobile Station
BS	Base Station	MSC	Mobile Switching Center
CCCH	Common Control Channel	OSI	Open Systems Interconnection
CCSS	Common Channel Signalling System	PAD	Packet Assembly and Disassembly
CEPT	Conférence Européenne des administrations des Postes et des Télécommunications	PCH	Paging Channel
DCCH	Dedicated Control Channel	PLMN	Public Land Mobile Network
Dm	Data mobile	PN	Permanent Nucleus
DTX	Discontinuous Transmission	PSTN	Public Switched Telephone Network
FACCH	Fast ACCH	RACH	Random Access Channel
FCCH	Frequency Correction Channel	RF	Radio Frequency
FEC	Forward Error Correction	RX	Receiver, Reception
FH	Frequency Hopping	SACCH	Slow ACCH
GSA	GSM Service Area	SCEG	Speech Coder Experts Group
GSM	Groupe Spéciale Mobile	SCH	Synchronization Channel
ISDN	Integrated Services Digital Network	SDCCH	Stand-alone DCCH
ISO	International Standards Organization	SEG	Security Experts Group
IWF	Interworking Function	TCH	Traffic Channel
HLR	Home Location Register	TDMA	Time Division Multiple Access
Lm	Low mobile	TX	Transmitter, Transmission
		VLR	Visited Location Register
		WPI	Working Party I

Tabelle I

Der zweite Teil folgt in Heft 15/88

#### Adresse des Autors

Dr. Heinz Ochsner, Autophon Telecom AG, Ziegelmatzstrasse 1-15, 4503 Solothurn.

diesem Auftrag wurde von der GSM auch die Verantwortung für den Erfolg dieser Arbeit übernommen. Waren es ursprünglich nur die PTT-Administrationen, die an diesem Prozess teilnahmen, findet seit Beginn des Jahres 1987 in der GSM (wie auch in den meisten übrigen CEPT-Gremien) eine aktive und fruchtbare Mitarbeit der Industrie statt.

Wie in der Figur 1 ersichtlich, bildete die GSM zur Bewältigung ihrer Arbeit insgesamt vier Arbeitsgruppen (Working Parties); zwei weitere Gruppen (SCEG und SEG) bilden sich aus Vertretern der GSM und anderer CEPT- oder EG-Gruppen. Zur Koordination wurde ausserdem ein sogenannter permanenter Kern (Permanent Nucleus, PN) gebildet. Eine kurze Beschreibung der Aufgaben der einzelnen Arbeitsgruppen gibt Tabelle II.

Die meisten dieser Arbeitsgruppen bilden zusätzlich permanente oder Ad-hoc-Untergruppen.

Gegenwärtig sieht der Zeitplan derart aus, dass die wichtigsten Empfehlungen, d.h. diejenigen, welche die Industrie benötigt, um Entwicklungen zu starten, bis Mitte des Jahres 1988 einen stabilen Zustand aufweisen sollen. Ende 1988 sollen sämtliche Empfehlungen vorliegen. Bereits heute sind aber verschiedene Firmen daran, zusammen mit den Arbeitsgruppen der GSM-Verifikationssysteme aufzubauen, um die Konsistenz und Vollständigkeit der Empfehlungen zu überprüfen.

Neben CEPT/GSM besteht auch noch die sogenannte *MoU-Gruppe*. Sie umfasst diejenigen Nationen, welche das sogenannte Memorandum of Understanding (MoU) unterzeichnet haben. Gegenwärtig (Februar 1988) sind dies 13 CEPT-Nationen. Darin verpflichten sich die Unterzeichnenden, die Einführung des GSM-Systems spätestens bis 1991 einzuleiten. Befasst

### Aufgaben der GSM-Arbeitsgruppen

- *Working Party 1*: Definition der Dienste und der Dienstqualität, welche das neue System anzubieten hat.
- *Working Party 2*: Definition der Zugriffs-, Modulations- und Codierungsverfahren für die Übertragung auf dem Funkwege.
- *Working Party 3*: Definition der Protokolle für die Signalisierung zwischen Mobilstationen, Mobilfunknetzen und festen Kommunikationsnetzen.
- *Working Party 4*: Diese früher als *Implementation of Data Services Expert Group (IDEG)* bekannte Gruppe befasst sich mit der Implementierung von Datendiensten.
- *Speech Coder Expert Group (SCEG)*: Definition eines Verfahrens zur Digitalisierung der Sprache bei niedriger Bitrate.
- *Security Experts Group (SEG)*: Studium aller Aspekte, die Sicherheitsfragen (Zugriffssicherheit, Verschlüsselung, Datenschutz usw.) betreffen.

Tabelle II

sich also CEPT/GSM mit der *Definition* des neuen Systems, so obliegt der MoU-Gruppe dessen *europaweite Einführung*. Im Rahmen dieser Einführung werden im Laufe des Jahres 1988 mindestens sechs europäische Administrationen Ausschreibungen erlassen, welche die Industrie einladen, die Festseite der nationalen PLMN zu offerieren.

### Überblick über die Empfehlungen

Die GSM-Empfehlungen sind in insgesamt 12 Serien von Empfehlungen aufgeteilt. Eine kurze Beschreibung der einzelnen Serien findet sich in Tabelle III.

### GSM-Dienste

Unter der (vorläufigen) Abkürzung GSM-PLMN wird ein öffentliches Mobiltelefonnetz verstanden, welches sich von den bisherigen Netzen in zwei wesentlichen Punkten unterscheidet:

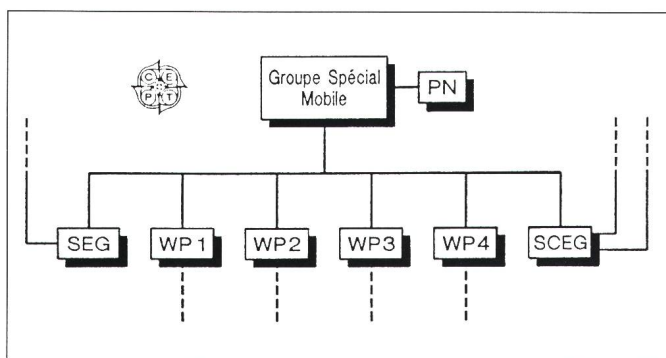
1. Die europaweite Standardisierung wird dem Teilnehmer den Gebrauch seines Gerätes innerhalb eines grossen geografischen Bereichs erlauben. Seine Teilnehmernummer ist dabei unabhängig von seinem gegenwärtigen Standort, er kann also beinahe in ganz Europa Anrufe empfangen oder tätigen. Die Beweglichkeit bei gleichzeitig bestehender Erreichbarkeit bezeichnet man mit dem englischen Begriff *Roaming*.

2. Die Tatsache, dass die Informationsübertragung *digital* erfolgt, erlaubt eine Angleichung des GSM-Systems an ISDN. Insbesondere werden dem mobilen Teilnehmer die meisten Dienste, welche er vom fixen ISDN kennt, angeboten.

### 1. Verwandtschaft mit ISDN

Das GSM-Netz ist zwar als Erweiterung von ISDN zum mobilen Teilnehmer geplant, es besteht dabei aber nicht die Absicht, die ISDN-Standard-Schnittstelle (2B+D, 2x64+16 kbit/s) zum mobilen Teilnehmer zu führen, sondern diesem möglichst die gleichen Dienste wie im festen Netz zur Verfügung zu stellen. Aus diesem Grund haben die mobilen Verkehrs- und Datenkanäle eine wesentlich reduzierte Kapazität und werden zur Unterscheidung mit Bm bzw. Dm bezeichnet. Bm steht dabei für *Bearer mobile*, Dm für *Data mobile*. Für Dienste mit geringem Kapazitätsbedarf, die den Dm-Kanal nicht benötigen können, wurde ein spezieller Low-Rate-Verkehrskanal geschaffen, welcher mit Lm (*Low mobile*) bezeichnet wird.

Ein Mobiltelefonnetz unterscheidet



Figur 1  
GSM und ihre  
Arbeitsgruppen



sich von einem ISDN-Netz in drei wesentlichen Punkten:

- Wegen der geringen Kapazität des Mobilfunkkanals werden Netz und Teilnehmer nicht permanent durch eine exklusive physikalische Funkstrecke miteinander verbunden. Vielmehr wird Kapazität nur dann temporär zugeteilt, wenn sie tatsächlich benötigt wird, anschliessend wird sie wieder freigegeben.
- Wegen der Bewegung des Teilnehmers finden auch während der Kommunikation über Bm Vermittlungsfunktionen über Dm statt. In einem festen Netz entspräche dies dem Fall, bei dem das Endgerät und nicht der Anschluss eine Teilnehmernummer besässe und zudem ein «Umstecken» während des Gesprächs erlaubt wäre. Die Möglichkeit des Roaming erfordert sowohl von den PLMN (Public Land Mobile Networks) als auch von den sie verbindenden öffentlichen Kommunikationsnetzen die Fähigkeit, Anrufsumleitungen effizient und über grosse Distanzen zu unterstützen.
- Die Übertragungseigenschaften auf dem Funkkanal erfordern besondere Fehlerschutzmassnahmen, sowohl für die Protokolle auf der Funkstrecke als auch innerhalb des festen Teils der PLMN.

## 2. Das GSM-Netz

Die Figur 2 zeigt ein Prinzipbild eines GSM-Mobiltelefonnetzes (GSM-PLMN). Es ist ein Netz, das in sich abgeschlossen, normalerweise von einer Administration oder Firma betrieben wird. Die Gesamtheit aller PLMN bezeichnet man als GSM System Area (GSA).

### Der feste Teil des GSM-PLMN

Ein GSM-Netz besteht im wesentlichen aus den Funkvermittlungsstellen (Mobile Switching Center, MSC), den Home Location Registern (HLR), den Visitor Location Registern (VLR) sowie den Verbindungsleitungen. Je ein HLR und ein VLR kontrollieren eine sogenannte *Location Area*.

Das Mobile Switching Center dient der Vermittlung vom und zum mobilen Teilnehmer und hat grosse Ähnlichkeit mit einer normalen ISDN-Fernvermittlungsstelle, deren Fähigkeiten insbesondere durch zusätzlich notwendige Vermittlungsfunktionen erweitert wurden. Ein mobiler Teilnehmer ist Abonnet eines bestimmten PLMN. All seine relevanten Daten

## GSM-Empfehlungen

*Serie 01 – Allgemeines:* In dieser Reihe findet eine allgemeine Beschreibung des GSM-Mobiltelefonsystems statt. Zudem erfolgt eine Erläuterung der in den Empfehlungen verwendeten Begriffe.

*Serie 02 – Dienstaspekte:* Sie beschreibt die verschiedenen Dienste und Dienstkategorien, welche ein GSM-Netz anbieten kann. Einige Dienste sind dabei fakultativ, d.h. es steht einem Netzbetreiber frei, ob er sie einführen will oder nicht. Im weiteren werden technische Aspekte der Gebühren und deren internationaler Verrechnung behandelt.

*Serie 03 – Netzaspekte:* Hier werden die Funktionen und Eigenschaften des festen Teils eines GSM-Mobilnetzes beschrieben. Dazu gehören Einbuchung, Routing, Hand-over, aber auch Sicherheitsfragen des Netzzugriffs. Weitere Aspekte betreffen die Planung eines GSM-Netzes.

*Serie 04 – Schnittstelle MS-BS:* Sie enthält die Beschreibungen der Protokolle, die für Aufbau, Unterhalt und Abbruch einer Funkverbindung zwischen einer Mobilstation (MS) und einer Basisstation (BS) notwendig sind. Die Empfehlungen umfassen die Schichten 1 bis 3 des ISO-OSI-Modells.

*Serie 05 – Übertragung auf dem Funkweg:* In dieser Empfehlung ist Schicht 1 der Verbindung MS-BS im Detail beschrieben und zwar sowohl für Verkehrs- als auch für Signalisierungsdaten.

*Serie 06 – Sprach-Codec:* In diesen Empfehlungen erfolgt die genaue Beschreibung der Algorithmen zur Digitalisierung der Sprache.

*Serie 07 – Terminaladapter:* Die sogenannten Non-Voice-Dienste erfordern eine Anpassung des Datenformats, wie es etwa in den CCITT I-, V- oder X-Empfehlungen zu finden ist, an das spezielle GSM-Radioformat. Die 07-Serie enthält die Umwandlungsalgorithmen.

*Serie 08 – Schnittstelle BS-MSC:* Die Beschreibung des Interfaces zwischen der Basisstation und der Funkvermittlungsstelle (MSC, Mobile Switching Center) ist Gegenstand der 08-Reihe.

*Serie 09 – Anschluss an feste Netze, Signalisierung:* Hier findet sich die Spezifikation der Schnittstellenprotokolle für die Signalisierung zwischen einem GSM-Netz und einem festen öffentlichen Netz, beispielsweise einem ISDN, einem analogen PSTN (Public Switched Telephone Network) oder einem X.25-paketvermittelten Netz.

*Serie 10 – Anschluss an feste Netze, Verkehrsdaten:* Einige der Standard-ISDN-Dienste, beispielsweise die Meldungsvermittlung, werden in einem Mobiltelefonnetz anders implementiert als in einem festen Netz. Die Beschreibung der Schnittstellenprotokolle für die Verkehrsdaten ist in der Serie 10 zu finden.

*Serie 11 – Typenprüf- und Homologationsverfahren:* Es ist geplant, dass beispielsweise eine Mobilstation, welche in einem beliebigen CEPT-Land geprüft wurde und die Zulassung erreicht hat, in allen CEPT-Ländern ohne zusätzliche Prüfung verwendet werden darf. Die dazu zu standardisierenden Prüfvorschriften sind in den Empfehlungen der Serie 11 enthalten.

*Serie 12 – Betrieb und Unterhalt:* Die Massnahmen des Betriebs und des Unterhalts, soweit sie für die Zusammenarbeit unter den verschiedenen Netzen notwendig sind, findet man in der Reihe 12.

Tabelle III

sind im Home Location Register gespeichert. Insbesondere sind hier Angaben über den tatsächlichen Aufenthaltsort des Teilnehmers, falls er sich nicht in seinem eigenen (Home) PLMN befindet, vorhanden. Befindet er sich in einem fremden (Visited) PLMN, so werden wichtige Daten über ihn temporär im Visitor Location Register der besuchten PLMN gespeichert.

Es ist offensichtlich, dass das Roa-

ming einen ausserordentlich umfangreichen Signaliserverkehr sowohl innerhalb des PLMN als auch zwischen verschiedenen PLMN nötig macht. Aus diesem Grund wurde für die Signalisierung innerhalb eines PLMN das CCITT Common Channel Signaling System No. 7 (CCSS 7, Zentraler Zeichenkanal) vorgesehen, welches für die zusätzlich notwendigen Vermittlungsfunktionen ebenfalls erweitert werden musste.



## Die Schnittstelle zum mobilen Teilnehmer

Die Verbindung zum mobilen Teilnehmer erfolgt über Funk. Dabei findet wie bereits bei den heute bestehenden analogen Netzen das Konzept der *Zellularsysteme* Anwendung. Bei diesen Systemen wird der ganze Versorgungsbereich in kleine (idealerweise hexagonale) Zellen aufgeteilt. Die mobilen Teilnehmer (Mobilstationen, MS) kommunizieren mit einer Basisstation (BS), welche eine einzelne dieser Zellen versorgt. Eine derartige Anordnung bietet eine ausserordentlich grosse Kapazität, erfordert aber eine möglichst unbemerkte Übergabe des Mobilteilnehmers zu einer andern Basisstation sowohl während der Verbindung (Hand-Over), als auch im Wartezustand (Change-Over).

Die erste international zu lösende Frage bei der Standardisierung ist diejenige der Frequenzen. Für das GSM-System wurden zwei Bereiche zu 25 MHz im 900-MHz-Band reserviert (Fig. 3). Gemäss den im Memorandum of Understanding getroffenen Vereinbarungen ist der Frequenzbereich 905-914 MHz (Verbindung Mobilstation zu Basisstation) und 950-959 MHz (Verbindung BS zu MS) zu Beginn des Jahres 1991 dem neuen Dienst zur Verfügung zu stellen. Die Bänder 915 MHz (MS zu BS) und 935-960 MHz (BS zu MS), welche heute noch durch Natel C und schnurloses Telefon genutzt werden, stehen ab Anfang des Jahres 2001 ebenfalls zur Verfügung. Für die Übertragung über die Funkstrecke wird zumindest für die höheren Schichten des ISO-OSI-Kommunikationsmodells eine möglichst grosse Analogie zum ISDN-Teilnehmeranschluss angestrebt. Die Besonderheit des Funkkanals bedingt jedoch gewisse Einschränkungen.

## Die Schnittstelle zu den öffentlichen Festnetzen

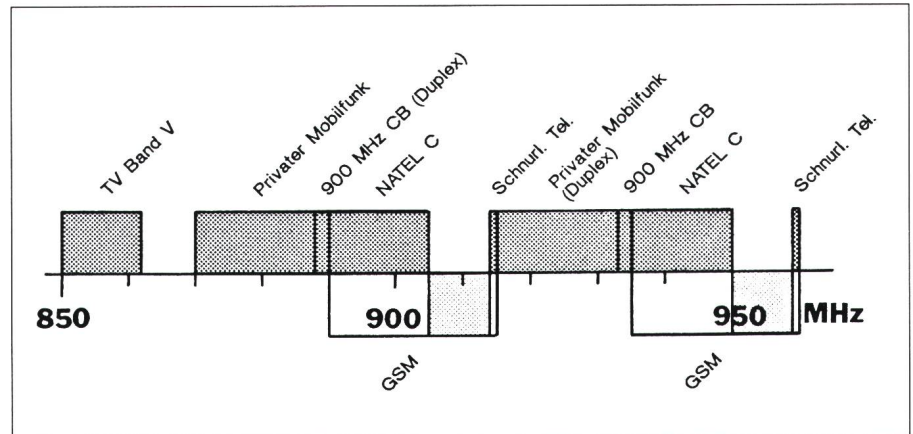
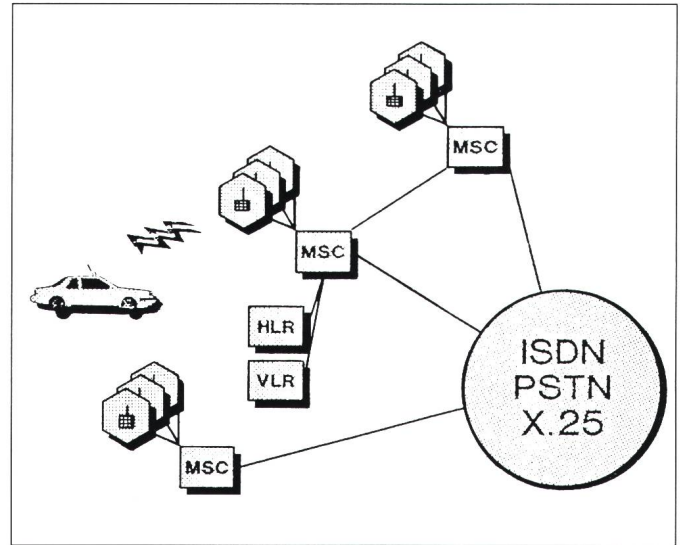
Normalerweise findet eine Kommunikation zwischen einem Mobilteilnehmer und einem Partner in einem festen Netz statt. Deshalb muss das GSM-Netz an diese Netze angeschlossen werden. Für gewisse ISDN-Dienste sind dabei besondere Massnahmen vorzusehen.

Wie bereits erwähnt, verlangt das Roaming einen Signalisierungsverkehr zwischen verschiedenen PLMN. Dieser Verkehr muss sehr häufig die Signalisierungsfazilitäten der festen Netze zu Hilfe nehmen. Dies bedingt

**Figur 2**  
**GSM-Netz**

Ein GSM-Mobiltelefonnetz (GSM-PLMN) ist ein in sich geschlossenes Netz, das von einer Administration oder einer Firma betrieben wird.

- BS Basisstation
- MSC Mobile Switching Center
- HLR Home Location Register
- VLR Visitor Location Register



**Figur 3** Das Frequenzband um 900 MHz

- Gegenwärtige Frequenzbelegung
- ab 1.1.1991 zur Verfügung von GSM
- ab 1.1.2001 zur Verfügung von GSM

jedoch, dass bei der Schnittstelle zwischen PLMN und festem Netz zumindest ein Datennetz, vorzugsweise aber das Common Channel Signalling System (CCSS) No. 7 zur Verfügung steht. Wo dies nicht der Fall ist, ist nur ein eingeschränktes Roaming von bzw. zu diesem PLMN möglich.

### 3. Dienste im GSM-Netz

Wie bereits mehrmals erwähnt, wird im GSM-Netz eine möglichst grosse Ähnlichkeit zum festen ISDN angestrebt. Demzufolge werden die angebotenen Dienste analog zum ISDN eingeteilt in

1. Teledienste (Tele Services),
2. Übertragungsdienste (Bearer Services) und

3. Zusatzdienste (Supplementary Services).

In der Figur 4 ist schematisch eine End-zu-End-Verbindung dargestellt, welche den Umfang der Dienste aufzeigt.

Die *Teledienste* umfassen die Schichten 1 bis 7 im OSI-Modell und sind von Endgerät zu Endgerät, inklusive Benutzerschnittstelle, definiert. Die normale Telefonie, aber auch etwa Faksimile gehören zu den Telediensten.

Die *Übertragungsdienste* sind reine Transportdienste, welche nur über die unteren vier Schichten definiert sind. Sie umfassen lediglich die Strecke zwischen der Schnittstelle auf der Benützerseite des Netzabschlusses (MT -



Mobile Termination)<sup>1</sup> und dem Verbindungspunkt der PLMN zum nächsten Netz. Asynchrone transparente Übertragung mit 2,4 kbit/s ist beispielsweise ein typischer Übermittlungsdienst. Irgendwo in dieser Kette ist eine Umsetzfunktion notwendig (Interworking Function, IWF), welche die Umsetzung beispielsweise in Modemsignale durchführt.

Zusatzdienste gehören immer zu einem Basisdienst, welcher Tele- oder Übermittlungsdienst sein kann. Anrufumleitung oder R-Gespräch sind Zusatzfunktionen.

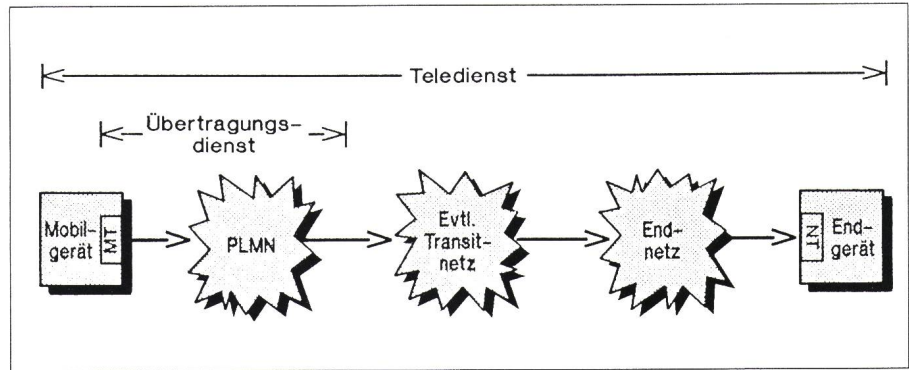
Entsprechend ihrer Wichtigkeit sind die Dienste in zwei Klassen eingeteilt: Essential Services (E1, E2, E3) und Additional Services (A). Die E-Dienste müssen von jedem PLMN angeboten werden, währenddem die A-Dienste wahlweise von einem Netzbetreiber angeboten werden können oder nicht. Die Klasse der Essential Services ist zudem in Unterklassen eingeteilt, welche den Zeitpunkt ihrer Einführung betreffen. Telefonie hat beispielsweise die Klasse E1; das heisst, sie soll gleich bei Einführung des GSM-Systems überall angeboten werden. Der Fernkopierdienst (Telefax) hat Klasse E3; das heisst, er soll zwar einmal ein obligatorischer Dienst werden, jedoch nicht gleich zur «Geburtsstunde» des GSM-Systems. Videotex ist als Dienst ebenfalls definiert, gehört aber zur Klasse der Additional Services.

Teledienste

Es existieren insgesamt 6 verschiedene Gruppen von Telediensten, welche im folgenden kurz beschrieben werden sollen:

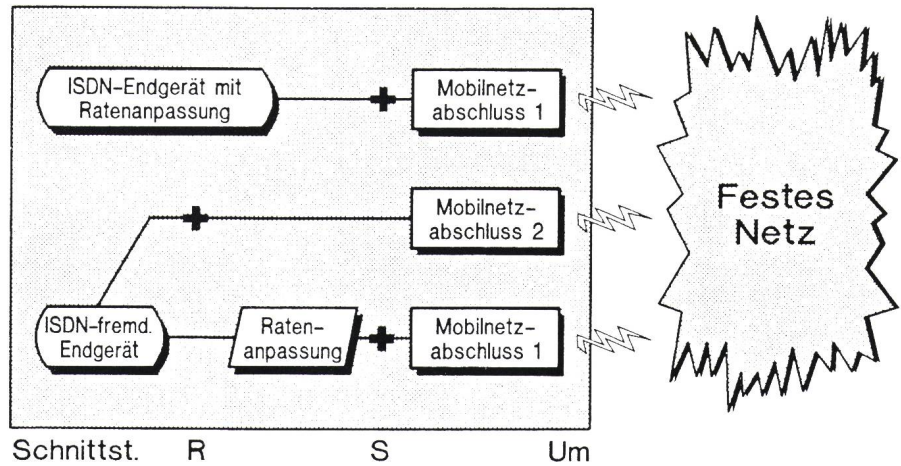
**Telefonie:** ist mit Abstand der wichtigste Dienst und gleichzeitig der einzige, von welchem die Verfügbarkeit gleich zu Beginn gefordert ist (E1).

**Short Message Service:** Dabei handelt es sich um einen Dienst, welcher die Übermittlung von kurzen Mittei-



Figur 4 Dienste im GSM-Netz

Mobilstation



Figur 5 Mobile Netzabschlüsse

+ ISDN-Referenzschnittstelle

lungen (max. 256 Zeichen) in beide Richtungen erlaubt. Er erlaubt insbesondere eine Verknüpfung des GSM-Systems mit den verschiedenen weiträumigen Personensuchsystemen (Wide Area Paging), wie etwa Eurosignal oder Ortsruf (E3).

**Videotex:** Gegenwärtig ist noch unklar, wie der Anschluss an Bildschirmtextsysteme erfolgen soll. Da es in Europa unterschiedliche Normen gibt, sind grundsätzlich zwei Alternativen möglich, erstens Anschluss an das System des besuchten Landes, und zweitens Anschluss ans eigene System im Ausland. Dieser Dienst wird auf jeden Fall nicht überall angeboten (A).

**Teletex:** Der ISDN-Teletex-Dienst ist ein reiner Textübertragungsdienst, welcher zusätzlich zu ASCII-Zeichen auch die Spezialzeichen für gängige Textverarbeitungsfunktionen übertra-

gen kann. Dieser Dienst kann zusätzlich eine Übergangsfunktion an den Standard Telex anbieten (A).

**Faksimile:** Damit wird Fernkopieren zu Geräten der CCITT-Gruppe 3 und (wenn einmal verfügbar) 4 angeboten. Dieser Dienst ist insofern aussergewöhnlich, weil der Verbindungsaufbau mit dem Telefoniedienst beginnt und später auf Fax umgeschaltet wird. Deshalb spricht man auch nicht vom eigentlichen Telefaxdienst, sondern von einem Dienst Alternate Speech and Facsimile.

Übertragungsdienste

Bei der Behandlung von Übertragungsdiensten stellt sich sogleich die Frage der Netzabschlüsse. Eine Übersicht der Möglichkeiten ist in der Figur 5 zu sehen. Übertragungsdienste sind auf der Teilnehmerseite bis zur

<sup>1</sup> Der Netzabschluss ist im Falle eines Mobilgeräts Bestandteil der Endeinrichtung, so wie man es etwa von der analogen Telefonie gewohnt ist. Im ISDN hingegen sind normalerweise Netzabschluss und Endgerät voneinander getrennt; der Netzabschluss ist bei ISDN Bestandteil des Netzes und nicht der Endeinrichtung.

ISDN-Schnittstelle S oder zur ISDN-fremden Schnittstelle R definiert. Dementsprechend existieren die beiden mobilen Netzabschlüsse MT1 und MT2. Nicht gezeigt in der Abbildung ist der Abschluss MT0, welcher eine unmittelbare Umsetzung des Signales der Funkschnittstelle Um in den entsprechenden Teledienst, z. B. Sprache, vorsieht. Die S-Schnittstelle bietet in diesem Fall zwar nominell eine Bitrate von 64 kbit/s, die Mechanismen der Datenflusskontrolle reduzieren jedoch den Durchsatz auf maximal 12 kbit/s. Die folgende Liste gibt einen Überblick über einige der angebotenen Übertragungsdienste (Anschlüsse an entsprechende Interfaces).

**3,1-kHz-Ex-PLMN:** Umfasst diejenigen Dienste, welche ausserhalb des Mobiltelefonnetzes als niederfrequente Modemsignale weitergeführt werden.

**Leitungsvermittelt, asynchron, transparent oder nichttransparent:** 300 bit/s, 1200 bit/s, 1200/75 bit/s, 2,4 kbit/s, 4,8 kbit/s, 9,6 kbit/s.

**Leitungsvermittelt, synchron, transparent oder nichttransparent:** 1200 bit/s, 2,4 kbit/s, 4,8 kbit/s, 9,6 kbit/s.

**PAD-Zugriff asynchron, transparent oder nichttransparent:** 300 bit/s, 1200 bit/s, 1200/75 bit/s, 2,4 kbit/s, 4,8 kbit/s, 9,6 kbit/s.

**Paketvermittelt synchron, transparent oder nichttransparent:** 2,4 kbit/s, 4,8 kbit/s, 9,6 kbit/s.

**Abwechselnd Sprache- und Datenübertragung:** Wie beim Faksimiledienst kann hier die Verbindungsaufnahme über Telefonie erfolgen. Anschliessend wird auf Datendienst umgeschaltet (beispielsweise nachdem der Benutzer den Modemton der entfernten Stelle empfangen hat).

### Zusatzdienste

Eine Vielzahl von Zusatzdiensten zu den Basisdiensten stehen einem Teilnehmer entweder dauernd zur Verfügung oder können zusätzlich abonniert werden. Sie können den folgenden Funktionsgruppen zugeteilt werden:

**Identifikation des anderen Teilnehmers:** Unter dieser Gruppe sind alle Funktionen, welche die Identifikation des anderen Teilnehmers erlauben oder einschränken, zusammengefasst. Zudem bietet sie eine Möglichkeit, unerwünschte Anrufe registrieren zu lassen, auch dann, wenn der Anrufer seine Identifikation nicht preisgeben will (Malicious Call Identification).

**Anrufumleitung:** Neben der unbedingten Anrufumleitung (d.h. der Vermittlung an eine andere Teilnehmer-

nummer als die vom Anrufer gewählte) sind einige bedingte Umleitfunktionen verfügbar: Anrufumleitung nur, falls der Teilnehmer besetzt ist, oder nur, falls er nach einer gewissen Zeit keine Antwort gibt; bei Überlastung des Funknetzes usw.

**Anrufweiterleitung:** Hier handelt es sich um die Weiterleitung einer bestehenden Verbindung zu einem anderen Teilnehmer. Dieser Dienst besteht heute nur für Haustelefonzentralen des festen Netzes.

**Geschlossene Benutzergruppen:** Ein Verkehr ist nur zwischen Angehörigen einer bestimmten Teilnehmergruppe möglich.

**Spezielle Tariffunktionen:** Dazu gehören die Anzeige der laufenden Gesprächstaxe, Gratisnummern, R-Gespräche (d.h. angerufener Teilnehmer bezahlt).

**Konferenzgespräche:** Verbindung mehrerer Teilnehmer zu einer Gesprächsrunde.

**Einschränkungen der Verbindungsaufnahme:** Damit kann eine bestimmte Teilnehmernummer beispielsweise für internationale Telefonate gesperrt werden. Dies ist beispielsweise dann sinnvoll, wenn die auflaufenden Kosten nicht durch den Benutzer des Gerätes selbst zu tragen sind.

(Fortsetzung in Heft 15/88)