

Zeitschrift: Bulletin des Schweizerischen Elektrotechnischen Vereins, des Verbandes Schweizerischer Elektrizitätsunternehmen = Bulletin de l'Association suisse des électriciens, de l'Association des entreprises électriques suisses

Herausgeber: Schweizerischer Elektrotechnischer Verein ; Verband Schweizerischer Elektrizitätsunternehmen

Band: 79 (1988)

Heft: 23

Artikel: Schutz gegen gefährliche Körperströme : kritische Betrachtungen zum grundsätzlichen Aufbau der internationalen Norm IEC-Publ. 364-4-41

Autor: Biegelmeier, G.

DOI: <https://doi.org/10.5169/seals-904118>

Nutzungsbedingungen

Die ETH-Bibliothek ist die Anbieterin der digitalisierten Zeitschriften. Sie besitzt keine Urheberrechte an den Zeitschriften und ist nicht verantwortlich für deren Inhalte. Die Rechte liegen in der Regel bei den Herausgebern beziehungsweise den externen Rechteinhabern. [Siehe Rechtliche Hinweise.](#)

Conditions d'utilisation

L'ETH Library est le fournisseur des revues numérisées. Elle ne détient aucun droit d'auteur sur les revues et n'est pas responsable de leur contenu. En règle générale, les droits sont détenus par les éditeurs ou les détenteurs de droits externes. [Voir Informations légales.](#)

Terms of use

The ETH Library is the provider of the digitised journals. It does not own any copyrights to the journals and is not responsible for their content. The rights usually lie with the publishers or the external rights holders. [See Legal notice.](#)

Download PDF: 02.04.2025

ETH-Bibliothek Zürich, E-Periodica, <https://www.e-periodica.ch>

Schutz gegen gefährliche Körperströme

Kritische Betrachtungen zum grundsätzlichen Aufbau der internationalen Norm IEC-Publ. 364-4-41

G. Biegelmeier

Die internationalen Errichtungsvorschriften IEC-Publ. 364 und die davon abgeleiteten Bestimmungen Cenelec HD 384 befinden sich derzeit in einer Krise. Sie sind zum Teil widersprüchlich, unpraktisch und nur stückweise vorhanden. In dieser Arbeit wird ein neuer Aufbau der Bestimmungen über den Schutz gegen gefährliche Körperströme vorgeschlagen, der kaskadenartig ein Schutzsystem vorsieht, das aus dem Schutz gegen direktes Berühren (Basisschutz), dem Schutz bei indirektem Berühren (Fehlerschutz) und dem Zusatzschutz besteht.

Les prescriptions internationales des installations électriques, publ. CEI 364, et les dispositions du CENELEC HD 384 à ce sujet, sont actuellement discutées, étant en partie contradictoires, peu pratiques et incomplètes. On propose ici une nouvelle structure des dispositions concernant la protection contre les courants électriques dangereux à travers le corps, qui prévoit un système en cascade: protection contre le contact direct (protection de base), protection lors d'un contact indirect (protection à courant de défaut) et protection complémentaire.

Adresse des Autors

Prof. Dr. Ing. Gottfried Biegelmeier,
CTI-Cooperative Testing Institute,
Grenergasse 30, A-1195 Wien.

1. Rückblick

Vor der Übernahme der internationalen Normen waren bzw. sind die Errichtungsvorschriften für Niederspannungsanlagen (SEV 1000¹, ÖVE-EN 1, VDE 0100) verhältnismässig einfach aufgebaut. Die Schutzmassnahmen bilden gewissermassen das Skelett dieser Vorschriften und erfassen den Schutz gegen direktes Berühren und den Schutz bei indirektem Berühren. Dabei wird aber unmissverständlich ausgesagt, dass das Auftreten von Isolationsfehlern in erster Linie durch den zuverlässigen Bau der Betriebsmittel und das sorgfältige Errichten der Anlage verhindert werden muss. Damit wurde dem Schutz gegen direktes Berühren (Abdeckungen, Gehäuse, Isolierungen) schon immer die Aufgabe des Grundschutzes oder, wie es heute heisst, des Basisschutzes zugeordnet. Die Schutzmassnahmen bei indirektem Berühren sind dann die zweite Barriere gegen gefährliche Körperströme, wobei folgende Massnahmen genannt werden: Schutzisolierung, Schutzkleinspannung, Schutzerdung, Nullung, Schutzleitungssystem, Fehlerstromschutzschaltung, Fehlerstromschutzschaltung und Schutztrennung.

Obwohl man schon immer wusste, dass die Schutzmassnahmen bei indirektem Berühren versagen können, ist der Zusatzschutz durch Fehlerstromschutzschalter mit Nennfehlerstrom $I_{\Delta n} \leq 30 \text{ mA}$ erst in den letzten Jahren bekannt geworden. Zur Verringerung der Berührungsspannungen war jedoch in bestimmten Fällen bereits der Potentialausgleich als eine Art Zusatzschutz vorgesehen [1].

Sachlich vollkommen richtig ist das Schutzziel der verschiedenen Schutzmassnahmen bei indirektem Berühren definiert, wobei die Frage, ob es sich um geerdete oder isolierte Netze handelt, durch die Schutzmassnahme be-

antwortet wird. So kann die Nullung nur in einem geerdeten Netz unter besonderen Bedingungen angewendet werden. Die Schutzerdung ist für geerdete *und* isolierte Netze geeignet, während das Schutzleitungssystem nur in einem isolierten Netz unter besonderen Bedingungen vorgeschrieben wird. Baut man die Schutzmassnahmen dagegen auf den Netzsystemen TN, TT und IT auf, dann können sehr leicht Missverständnisse auftreten, denn bei der Nullung (Netzsystem TN) sind auch im Verteilungsnetz besondere Bedingungen einzuhalten, beim TT-System kann man nicht Überstromschutzeinrichtungen und Fehlerstromschutzeinrichtungen nebeneinander als Abschalteneinrichtungen zulassen, ohne auf deren besondere Eigenschaften Rücksicht zu nehmen, und das Schutzleitungssystem (IT) muss man im allgemeinen auf ein örtlich begrenztes System mit Isolationsüberwachung einschränken, was wieder etwas ganz anderes ist als ein Stadtgebiet, das über ein von Erde isoliertes 3×220-V-Netz versorgt wird. Deshalb sollen im nächsten Abschnitt die Netzsysteme nach dem derzeitigen internationalen Stand kurz dargestellt werden, um danach zu untersuchen, ob der Aufbau des §41 von IEC 364-4-41 zweckmässig ist.

2. Die Netzsysteme

Bei den Netzsystemen wird zunächst zwischen Gleich- und Wechselspannung unterschieden, weiter nach der Anzahl der aktiven Leiter (2-, 3- oder 4-Leiternetze) und schliesslich nach der Erdung der Stromquelle und der Erdung der zu schützenden Kör-

¹ In der Schweiz als *Hausinstallationsvorschriften HV* bezeichnet.

per. Um diese Netzsysteme in internationalen Diskussionen einfach zu beschreiben, werden sie in bekannter Weise zunächst durch zwei Buchstaben gekennzeichnet, wobei der erste die Erdung der Stromquelle und der zweite die Art der Erdungsverbindung für die Körper angibt.

T bedeutet die direkte Erdung eines Punktes, I die Isolierung von Erde (eventuell über eine Impedanz) und N die Verbindung der Körper mit dem geerdeten Punkt der Stromquelle. Damit wird die Nullung zum TN-System, wobei noch unterschieden werden muss, ob die Körper über einen getrennten Schutzleiter (TN-S-System) oder über einen PEN-Leiter (TN-C-System) oder über beide (TN-C-S-System) mit der Betriebserdung der Stromquelle verbunden sind.

Die Schutzerdung kann in einem allgemeinen Versorgungsnetz bekanntlich sowohl durchgeführt werden, wenn das Netz von Erde isoliert ist als auch bei geerdeten Netzen, also in einem IT-System und in einem TT-System, wobei in beiden Fällen früher folgende Abschaltbedingung vorgeschrieben war:

$$R_a \leq U_L / I_a$$

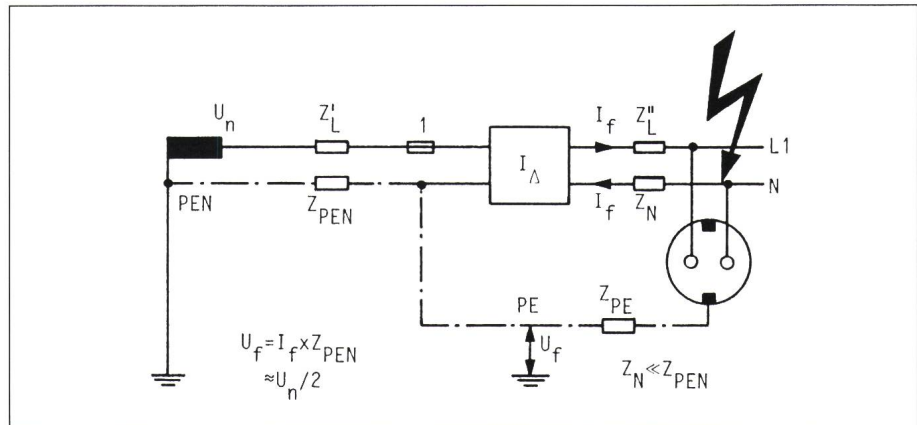
R_a Erdungswiderstand der zu schützenden Anlage

U_L konventionelle Berührungsspannungsgrenze (früher 65 V, jetzt 50 V)

I_a Abschaltstrom der Überstromschutz-einrichtung $I_a = k \times I_n$

Ein IT-System zur allgemeinen Stromversorgung hat aber mit dem häufig angewendeten Schutzleitungssystem nichts zu tun, das jedoch nach IEC ebenfalls mit IT-System bezeichnet wird, obwohl es nur in örtlich begrenzten Anlagen mit einer Isolationsüberwachungseinrichtung angewendet werden kann und noch besondere Bedingungen einzuhalten sind. Diese Verwirrung führt in den internationalen Kommissionen zu endlosen Diskussionen und Missverständnissen.

Nicht besser geht es mit der früher als Fehlerstromschutzschaltung bezeichneten Schutzmassnahme bei indirektem Berühren, bei der im Gegensatz zur Schutzerdung nicht Überstromschutz-einrichtungen, sondern Fehlerstromschutz-einrichtungen zur Abschaltung verwendet werden. Nach dem IEC-System werden beide Schutzmassnahmen als TT-System bezeichnet, dabei tritt die Schwierigkeit auf, dass die vielen zusätzlichen Be-



Figur 1 Spannungsverschleppung bei Kurzschluss zwischen Aussenleiter und Neutralleiter nach einem FI-Schutzschalter, der zur Erfüllung der ersten Nullungsbedingung verwendet wird.

Z_{PEN}	Impedanz des PEN-Leiters zwischen Stromquelle und Verteilung (Anschlussstelle des Schutzleiters an den PEN-Leiter)
Z_N	Impedanz des Neutralleiters zwischen Verteilung und Kurzschlussstelle
Z_L'	Impedanzen des Aussenleiters vor und nach der Anschlussstelle des Schutzleiters an den PEN-Leiter
Z_{PE}	Impedanz des Schutzleiters
I	Überstromschutz-einrichtung mit Nennstrom I_n
U_f	Fehlervoltage am Schutzleiter

stimmungen und Auswahlkriterien für die Fehlerstromschutz-einrichtungen fehlen und mehr schlecht als recht in einem anderen Abschnitt, nämlich in IEC 364-5-53 (VDE 0100, Teil 530), zu finden sind. Überstromschutz-einrichtungen und Fehlerstromschutz-einrichtungen werden auch bei der Nullung (TN-System) gleichberechtigt nebeneinander angeführt, obwohl es immer zum Grundwissen über die Nullung gehörte, dass als Abschaltorgane Überstromschutz-einrichtungen anzuwenden sind. Figur 1 zeigt, dass bei Kurzschlüssen Aussenleiter-Neutralleiter die FI-Schutz-einrichtung nicht anspricht und unter Umständen gefährliche Fehlervoltages über die Schutzleitung auf die Körper der geschützten Betriebsmittel übertragen werden.

Man kann zwar auf die Spannungsabfälle im Neutralleiter hinweisen, die gefahrenmindernd wirken, doch bleibt die Unsicherheit dieser Bestimmung bestehen. Dabei könnte man für die wenigen Sonderfälle, wo FI-Schutz-einrichtungen zur Erfüllung der ersten Nullungsbedingung eingesetzt werden müssen, eine Sonderregelung treffen, die darin besteht, für die Überstromschutz-einrichtung vor dem FI-Schutzschalter bei Kurzschlüssen zwischen Aussenleiter und Neutralleiter längere Abschaltzeiten zuzulassen, etwa mit

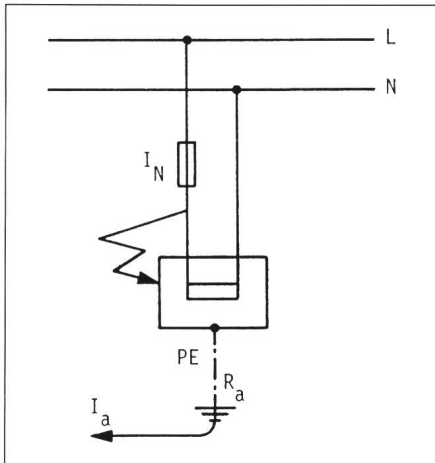
$$I_a = 2,5 \times I_n.$$

Aus dem Vorhergesagten ergibt sich, dass die IEC-Netzsysteme für den internationalen Sprachgebrauch eine vielleicht nützliche Klassifizierung ermöglichen, aber als Einteilung für die Schutzmassnahmen beim indirekten Berühren nur zur Verwirrung des Installateurs führen.

3. Der derzeitige Aufbau von IEC-Publ. 364-4-41: Schutz gegen gefährliche Körperströme

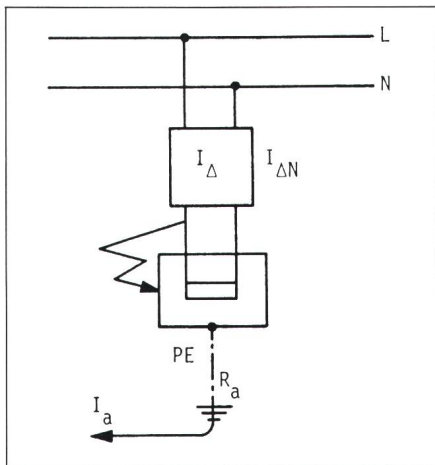
Wenn man das Kapitel 41 der IEC-Publ. 364 über den Schutz gegen gefährliche Körperströme zu lesen beginnt, so stösst man zuerst auf einen Abschnitt, der Massnahmen behandelt, die gegen das direkte Berühren und bei indirektem Berühren schützen sollen. Es werden die Schutzkleinspannung und der Schutz durch Begrenzung der Entladungsenergie genannt.

Abgesehen davon, dass man also mit den Dingen anfängt, die für den Anlagenerrichter die geringste Bedeutung haben, stösst man sofort auf die Schwierigkeit, dass bisher die Schutzmassnahme Schutzkleinspannung eine Schutzmassnahme bei indirektem Berühren unter besonders gefährlichen Umgebungsbedingungen war (z.B. Arbeiten in Kesseln) und daher auch für Betriebsmittel der Schutzklasse III Ba-



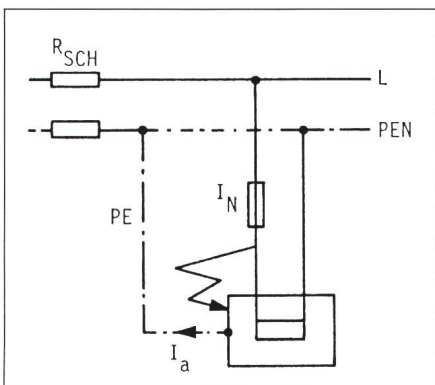
Figur 2 Schutzerdung; Überstromschutzeinrichtung für die Abschaltung des Fehlers

Das allgemeine Versorgungsnetz kann geerdet oder von Erde isoliert sein (TT- oder IT-System).



Figur 3 Fehlerstromschutzschaltung; Fehlerstromschutzschalter für die Abschaltung des Fehlers

Das allgemeine Versorgungsnetz kann geerdet oder von Erde isoliert sein (TT-System oder IT-Systeme zur allgemeinen Energieversorgung, z.B. das alte 220-V-Dreiecksnetz)



Figur 4 Nullung; Überstromschutzeinrichtung für die Abschaltung des Fehlers (TN-System)

sisolisierung und Abdeckungen immer verlangt wurden.

Noch schlimmer steht es um die Begrenzung der Entladungsenergie. Das Mass für die Gefährdung ist nämlich nicht die Energie in Joule, sondern der Amperequadratsekundenwert (I^2t), der durch den Körper fließt. Auch hier ist also die Umgebungsbedingung, ausgedrückt durch den Widerstand des menschlichen Körpers, entscheidend. Man hat nun versucht, durch die Begriffe geerdete Schutzkleinspannung (PELV) und Funktionskleinspannung (FELV) zusätzlich zum Begriff Schutzkleinspannung (SELV) die Schwierigkeiten zu meistern. Ob dadurch die Arbeiten des Elektrofachmanns erleichtert werden, ist zu bezweifeln.

Der nächste Abschnitt behandelt den Schutz gegen direktes Berühren und ist unkritisch. Die Basisisolierung, Abdeckungen, Hindernisse und Abstände sind die längst bekannten Methoden. Lediglich am Ende dieses Abschnittes findet der überraschte Leser den Zusatzschutz durch Fehlerstromschutzschalter. Fehlerstromschutzschalter mit einem Nennwert des Auslösefehlerstromes $I_{\Delta n} \leq 30 \text{ mA}$ schützen aber nicht nur gegen direktes Berühren, sondern auch bei Schutzleiterunterbrechungen, Schutzleiterverwechslungen, Isolationsfehlern in Betriebsmitteln der Schutzklasse II und

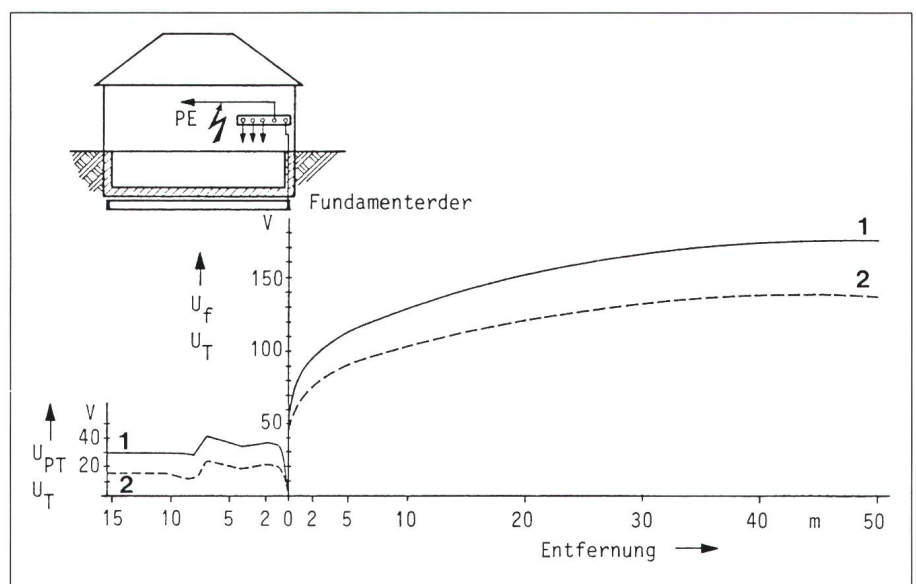
bei Verbrauchsgeräten, die in die Badewanne fallen.

Dieser Zusatzschutz als dritte Barriere gegen den Tod durch die Elektrizität ist so wichtig, dass er als eigener Abschnitt in die Bestimmungen aufgenommen werden sollte. Dabei ist zu diskutieren, ob auch der Potentialausgleich zum Zusatzschutz gehört.

Die Schutzmassnahmen bei indirektem Berühren werden dann in die Abschnitte Schutz durch automatische Abschaltung, Schutzisolierung, Schutz durch nichtleitende Räume, Schutz durch erdfreien Potentialausgleich und Schutztrennung eingeteilt. Der wichtigste Abschnitt *Schutz durch automatische Abschaltung* wird nun, und damit beginnen die Schwierigkeiten, nach den eingangs beschriebenen Netzsystemen unterteilt.

Was ist eigentlich für den Installateur wichtig? Er muss wissen, wo er seinen Schutzleiter anschliessen muss und welche Bedingungen dabei einzuhalten sind. Schliesst er den Schutzleiter an einen Erder an und wird die Abschaltung im Fehlerfall durch die Überstromschutzeinrichtung durchgeführt, dann handelt es sich um die Schutzerdung (Fig. 2). Schaltet ein Fehlerstromschutzschalter, dann hat er eine Fehlerstromschutzschaltung ausgeführt (Fig. 3).

Unabhängig von der Netzform ist als Bedingung einzuhalten:



Figur 5 Verteilung der Teilfehlerspannungen und der Berührungsspannungen innerhalb und ausserhalb eines Gebäudes mit Fundamenterder

- 1 Teilfehlerspannungen (gemessen mit einem V-Meter mit 40 kOhm Innenwiderstand)
- 2 Berührungsspannungen (gemessen mit der üblichen Metallplatte und einem V-Meter mit 3000 Ohm Innenwiderstand)

$$R_a \leq 50V / I_a \text{ oder } R_a \leq 50V / I_{\Delta n}$$

wobei I_a die Abschaltstromstärke der Überstromschutzeinrichtung und $I_{\Delta n}$ der Auslösenennfehlerstrom des Fehlerstromschutzschalters bedeutet.

Handelt es sich um allgemeine Versorgungsnetze, dann gelten diese Formeln für geerdete Netze und isolierte Netze (die übrigens immer mehr verschwinden, wie z.B. das 3~220-V-Dreiecksnetz). Daher braucht sich der Installateur bei der Bemessung seiner Erder zunächst nicht darum zu kümmern, ob er ein TT-System oder ein IT-System errichtet; er wird dadurch nur verwirrt.

In der überwiegenden Zahl der Fälle wird der Installateur bei Zustimmung durch das EVU seinen Schutzleiter aber an den PEN-Leiter (Nulleiter) anschliessen. Da die Nullung nur im geerdeten Netz zulässig ist, versteht sich die Kennzeichnung mit TN-System von selbst. Er hat dabei die Abschaltbedingung

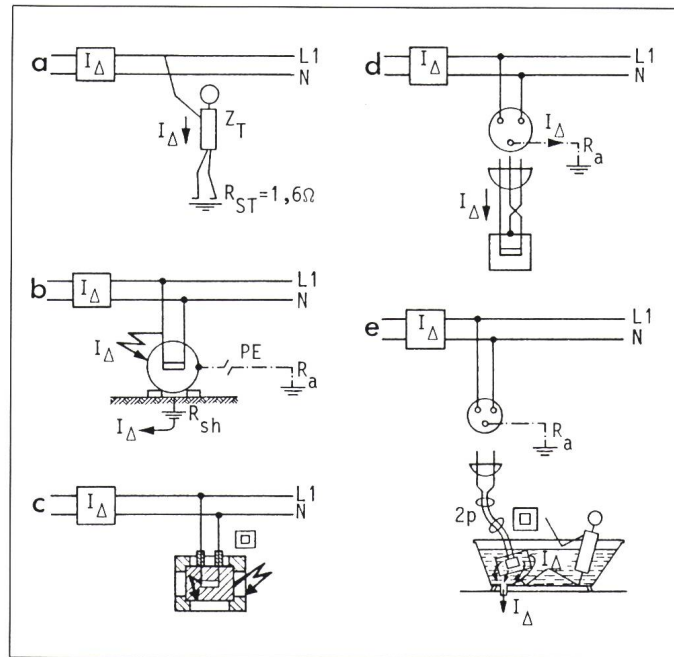
$$R_{SCH} \leq 220 V / I_a$$

einzuhalten (Fig. 4).

Dabei ist I_a wieder der Abschaltstrom der Überstromschutzeinrichtung. Früher hat man I_a mit $k \times I_n$ gerechnet, also Abschaltzeiten in den Verbraucheranlagen verlangt, die bei Fehlerspannungen unter 100 V bei einigen Sekunden lagen. Die Berührungsspannungen liegen immer unter der Fehlerspannung, und deshalb hat man jahrzehntelang keine Unterscheidung zwischen fest angeschlossenen Verbrauchern und Stromkreisen mit Steckdosen gemacht; die Erfahrung hat diese Regeln bestätigt. Bei Schutzerdung und FI-Schutzschaltung ist es ja offenkundig auch sinnlos, diese Unterscheidung zu machen, denn bei jedem Fehler bei einem fest angeschlossenen Verbraucher überträgt sich die Fehlerspannung auf alle Schutzkontakte der Steckdosen. Nun liegt bei diesen beiden Schutzmassnahmen bei satten Schlüssen die Fehlerspannung meistens bei etwa 200 V, während man bei der Nullung unter 100 V misst. Bei der Nullung zwischen fest angeschlossenen Verbrauchern und Stromkreisen mit Steckdosen zu unterscheiden, ist also noch weniger sinnvoll. Man kommt so zu der Erkenntnis, dass die alte Festlegung der Abschaltzeiten mit dem K-Faktor nicht nur einfacher,

Figur 6
Zusatzschutz

- a beim direkten Berühren aktiver Teile
- b bei Schutzleiterunterbrechungen
- c bei Isolationsfehlern in Betriebsmitteln der Klasse II (Schutzisolierte Geräte)
- d bei Schutzleiterverwechslungen
- e bei in die Badewanne gefallenen Betriebsmitteln



sondern auch sicherheitstechnisch vollkommen gerechtfertigt war [2].

Im neu ausgearbeiteten IEC-Entwurf des Abschnittes 413.1 von IEC-Publ. 364 über das automatische Abschalten wurde die Aussage beibehalten, dass bei Nichterfüllung der Abschaltbedingungen der zusätzliche Potentialausgleich anzuwenden ist. Es ist aber unzulässig, so allgemein den zusätzlichen Potentialausgleich als Alternative zur Abschaltung anzugeben.

Natürlich kann man darauf hinweisen, dass die leitenden Standflächen, also natürlicher Boden, als äusserer leitfähiger Teil gelten und daher in den Potentialausgleich einbezogen werden müssen, aber wie? Müssen Gitter in den Boden gelegt werden? Wie ist es dann in den Randbereichen? Offenkundig eine sinnlose Forderung. Der Installateur wird nur verführt, einfach alle Metallteile zusammenzuschliessen und zu glauben, damit hätte er alles getan; dann passiert ein Unfall, und er ist haftbar. Wie es wirklich aussieht, zeigen Messungen der Fehlerspannung und Berührungsspannung in der Praxis (Fig. 5). Man erkennt, dass schon wenige Meter ausserhalb von Gebäuden hohe Teilfehlerspannungen auftreten und der Potentialausgleich nichts nützt. Der Potentialausgleich kann die Gefahr verringern, Potentialunterschiede herabsetzen, aber er ist keine Massnahme des Fehlerschutzes an sich. Er ist typisch als Massnahme des Zusatzschutzes einzuordnen [1].

4. Ein neues Konzept für die Bestimmungen zum Schutz gegen gefährliche Körperströme

Es ist sicher sinnvoll, die Bestimmungen für den Schutz gegen gefährliche Körperströme nach ihrer Bedeutung zu ordnen, wobei sich ergeben wird, dass diese natürliche Ordnung auch der historischen Entwicklung entspricht [3]. Dabei sollen zuerst die für die allgemeine Installationspraxis immer zu beachtenden Massnahmen besprochen werden. Sonderfragen, wie Schutz durch Begrenzung des Körperstromes, die Ladungsmenge oder die spezifische Entladungsenergie stehen an letzter Stelle der Betrachtungen.

Daraus ergibt sich zunächst, dass der Basischutz, also der Schutz gegen direktes Berühren, an erster Stelle stehen muss. Er umfasst die Basisisolierung, durch die ein vollständiger Schutz erzielt wird, wenn die aktiven Teile vollständig mit einer Isolierung umgeben sind, die nur durch Zerstören entfernt werden kann. Auch Abdeckungen oder Umhüllungen bieten einen vollständigen Schutz gegen direktes Berühren aktiver Teile, wenn diese durch die jeweils vorgeschriebene Schutzart gegen Berühren geschützt sind. Hindernisse stellen dagegen nur einen teilweisen Schutz gegen direktes Berühren dar. Sie schliessen das Berühren durch bewusstes Umgehen des

Hindernisses nicht aus. Schliesslich bildet auch der Schutz durch Abstand nur einen teilweisen Schutz gegen direktes Berühren im Handbereich.

Das Versagen des Basischutzes kann auf zwei Arten erfolgen. Brechen Abdeckungen oder Umhüllungen aktiver Teile oder fehlen sie, dann können die aktiven Teile direkt berührt werden. Der Schutz gegen diese Fehler, die ja erkennbar sind, erfolgt durch sorgsamem Umgang mit elektrischen Betriebsmitteln und die sofortige Schadensbehebung durch den Benutzer.

Bricht jedoch die Basisisolierung zusammen und stehen damit äussere leitfähige Teile unter Spannung, dann ist die Gefahr nicht erkennbar, und als Fehlerschutz müssen die Schutzmassnahmen bei indirektem Berühren wirksam werden. Der Fehlerschutz in engerem Sinn besteht daher aus den klassischen Schutzmassnahmen Nullung, FI-Schutzschaltung, Schutzerdung, Schutzleitungssystem, Schutzisolierung, Schutztrennung und Schutzkleinspannung.

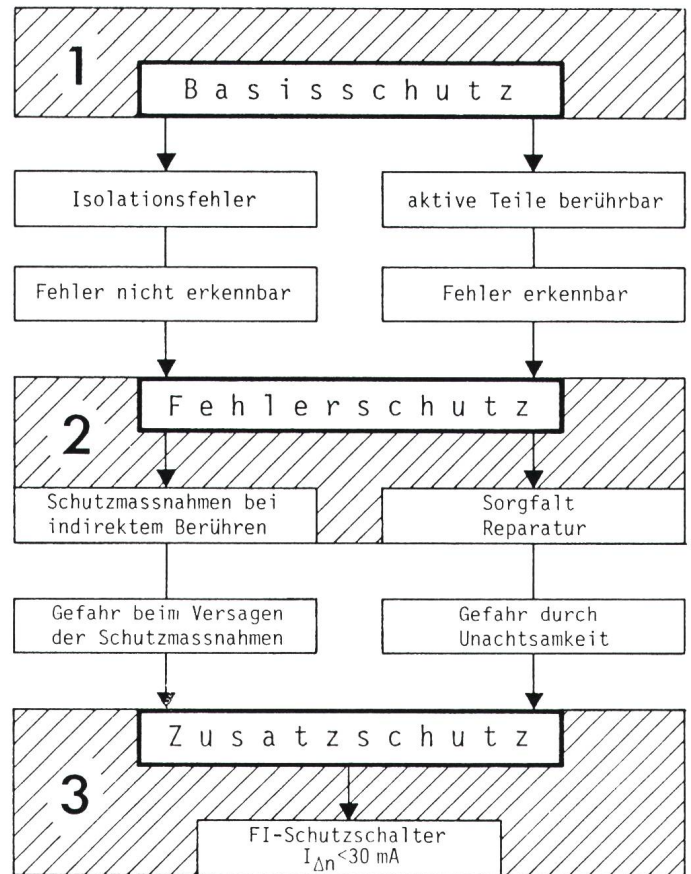
Die Erfahrung lehrt, dass infolge Unachtsamkeit Schäden oft nicht behoben werden. Aber auch die Schutzmassnahmen bei indirektem Berühren können versagen. Schutzleiter können brechen oder verwechselt werden, auch schutzisolierte Geräte können Isolationsfehler aufweisen, und Geräte fallen in die Badewanne. Der Zusatzschutz durch Fehlerstromschutzschalter mit einem Auslösenennstrom $I_{\Delta n} \leq 30 \text{ mA}$ stellt ein technisches Mittel dar, eine dritte und letzte Barriere gegen den Elektrotod zu schaffen [4]. Dadurch wird folgendes erreicht:

- Schutz beim Berühren aktiver Teile und Erde (Fig. 6a)
- Schutz bei Schutzleiterunterbrechungen (Fig. 6b)
- Schutz bei Isolationsfehlern in schutzisolierten Geräten (Fig. 6c)
- Schutz bei Schutzleiterverwechslungen (Fig. 6d)
- Schutz in der Badewanne (Fig. 6e).

Vernünftigerweise sollte der Zusatzschutz einerseits für ortsveränderliche Betriebsmittel vorgesehen werden, also für Stromkreise, die Steckdosen enthalten, und andererseits für Anlagen besonderer Art, z.B. Badezimmer, Schwimmbecken und Experimentierräume [5]. Damit ergibt sich nach fallender Bedeutung ein kaskadenförmiges Schutzsystem, das in Figur 7 zusammengestellt ist.

Als letzter Abschnitt der Bestimmungen für den Schutz gegen gefährliche

Figur 7
Kaskadenförmiges Schutzsystem gegen gefährliche Körperströme (Prinzip der dreifachen Sicherheit)



Körperströme könnten dann eine Gruppe von Sondermassnahmen erwähnt werden, die für die allgemeine Installationspraxis nur wenig Bedeutung haben. Dabei erfolgt der Schutz durch Begrenzung des Körperstromes, der Ladungsmenge oder der spezifischen Entladungsenergie (Amperequadratsekundenwert) unter gegebenen Umgebungsbedingungen bei normalem Gebrauch des betreffenden Betriebsmittels. Darunter fallen z.B. Schutzimpedanzen und die Funktionskleinspannung.

Bei der Funktionskleinspannung wird wegen der kleinen Spannung unter normaler Umgebungsbedingung im Gegensatz zur Schutzkleinspannung auf den Schutz gegen direktes Berühren und bei indirektem Berühren verzichtet, weil der Körperstrom bei ihrer Anwendung unter der Gefahrengrenze bleibt. Deswegen kann man z.B. bei der Spielzeugeisenbahn auf die Basisisolierung verzichten. Man könnten diese Gruppe von Schutzmassnahmen als *Eigenschutz* bezeichnen. Dieser wird angewendet, wenn aus funktionellen Gründen ein Schutz gegen

direktes Berühren und bei indirektem Berühren nicht möglich ist, wie z.B. beim elektrischen Weidezaun. Der Eigenschutz ist wichtiger für die Bauvorschriften der Betriebsmittel als für die Errichtung elektrischer Anlagen, ausgenommen die Funktionskleinspannung, die bei Steuerkreisen häufig angewendet wird.

Literatur

[1] E. Hering: Betrachtungen über den Potentialausgleich. *Elektropraktiker* 37 (1983) 11, S. 387...391.
 [2] G. Biegelmeier: Fehlerströme, Berührungsspannungen und Ausschaltzeiten bei Nullung und Fehlerstromschutzschaltung. *ÖZE* 41 (1988) 2, S. 47...56.
 [3] G. Biegelmeier: Basisschutz, Fehlerschutz, Zusatzschutz - neues Konzept für die Sicherheit der Elektrizitätsanwendung. *ETZ* 106 (1985) 18, S. 968...971.
 [4] K.-H. Krefler: Zusatzschutz - Dritte Schutzebene gegen gefährliche Körperströme. *ETZ* 108 (1987) 3, S. 84...86.
 [5] G. Biegelmeier: Die langsame «schnelle Nullung». *Bull. SEV/VSE* 75 (1984) 23, S. 1413...1417.