

**Zeitschrift:** Bulletin des Schweizerischen Elektrotechnischen Vereins, des Verbandes Schweizerischer Elektrizitätsunternehmen = Bulletin de l'Association suisse des électriciens, de l'Association des entreprises électriques suisses

**Herausgeber:** Schweizerischer Elektrotechnischer Verein ; Verband Schweizerischer Elektrizitätsunternehmen

**Band:** 80 (1989)

**Heft:** 2

**Artikel:** Entsorgungswege im internationalen Vergleich

**Autor:** Rometsch, R.

**DOI:** <https://doi.org/10.5169/seals-903626>

### **Nutzungsbedingungen**

Die ETH-Bibliothek ist die Anbieterin der digitalisierten Zeitschriften. Sie besitzt keine Urheberrechte an den Zeitschriften und ist nicht verantwortlich für deren Inhalte. Die Rechte liegen in der Regel bei den Herausgebern beziehungsweise den externen Rechteinhabern. [Siehe Rechtliche Hinweise.](#)

### **Conditions d'utilisation**

L'ETH Library est le fournisseur des revues numérisées. Elle ne détient aucun droit d'auteur sur les revues et n'est pas responsable de leur contenu. En règle générale, les droits sont détenus par les éditeurs ou les détenteurs de droits externes. [Voir Informations légales.](#)

### **Terms of use**

The ETH Library is the provider of the digitised journals. It does not own any copyrights to the journals and is not responsible for their content. The rights usually lie with the publishers or the external rights holders. [See Legal notice.](#)

**Download PDF:** 01.04.2025

**ETH-Bibliothek Zürich, E-Periodica, <https://www.e-periodica.ch>**

# Entsorgungswege im internationalen Vergleich

R. Rometsch

**Nicht Verdünnung und Verteilung, sondern Konzentration und Einschluss ist in internationaler Übereinstimmung das Konzept für die Entsorgung radioaktiver Abfälle. Die Erarbeitung und Beurteilung der verschiedenen Beseitigungstechniken in den verschiedenen Ländern erfolgt teilweise in enger internationaler Zusammenarbeit, durch die unter anderem auch eine sehr wirksame Qualitätssicherung erreicht wird.**

**De l'avis des experts du monde entier, le concept d'élimination des déchets radioactifs ne consiste pas à les diluer et les répartir mais à les concentrer et les confiner. L'élaboration et l'analyse de techniques d'élimination utilisées dans divers pays se font en partie en collaboration internationale, ce qui permet – entre autres – d'obtenir une garantie de qualité fort efficace.**

Vortrag, gehalten anlässlich der SVA-Informationstagung am 18. Oktober 1988 in Zürich.

#### Adresse des Autors:

Dr. Rudolf Rometsch, alt Präsident der Nationalen Genossenschaft für die Lagerung radioaktiver Abfälle (Nagra), 5401 Baden.

## Vorgeschichte

Wenn man sich heute weltweit darin einig ist, dass die radioaktiven Nebenprodukte der Kernenergieerzeugung aufkonzentriert, eingeschlossen und unter Einschluss gehalten werden müssen, so geht dies u.a. auf den internationalen Gedankenaustausch zurück, der an der ersten Konferenz über die friedliche Nutzung der Atomenergie im Jahr 1955 in Genf seinen Anfang nahm. Diese Konferenz wurde von den Vereinten Nationen einberufen. Die bis dahin angefallenen kleineren Mengen radioaktiver Abfälle aus der Anwendung von Radioisotopen in Forschung, Medizin und Analytik behandelte man sicher und problemlos: Man wählte vorzugsweise Nuklide mit relativ kurzen Halbwertszeiten und liess sie im Laboratorium hinter Bleiabschirmung abklingen, bis die beim Eintragen in einen Vorfluter erreichte Verdünnung und Verteilung zu biologisch unschädlichen Konzentrationen führen musste. Die unangenehmste Ausnahme von dieser Regel war das Naturprodukt Radium, da dessen Halbwertszeit von 1600 Jahren allzu lange Wartezeiten im Zwischenlager bedingt hätte. Aufkonzentrieren zur Wiederverwendung oder Verdünnung auf natürliche Konzentrationen war der Ausweg.

Die Genfer Konferenz begründete die Hoffnung, in 10 bis 15 Jahren Kraftwerke zur Erzeugung von Elektrizität mit Hilfe der Uranspaltung bauen zu können. Mehrere Sessionen waren der chemischen Verarbeitung der gebrauchten Kernbrennstoffe und der Entsorgung der darin enthaltenen radioaktiven Stoffe gewidmet. Zur Beseitigung der abgetrennten radioaktiven Abfälle zog man unter anderem das immense Verdünnungspotential der Weltmeere in Betracht. Es setzte sich jedoch bald die Ansicht durch,

dass dieses Potential praktisch nicht ausgenutzt werden könne, weil biologische Prozesse der theoretisch geforderten gleichmässigen Verteilung entgegenwirken würden. Das Prinzip Verdünnen und Verteilen musste dem Prinzip Konzentrieren und Einschliessen weichen. Damit begann die Geschichte der heute gängigen Entsorgungstechnologie.

## Übereinstimmende Entwicklung in vielen Ländern

Art und Menge der zu erwartenden radioaktiven Nebenprodukte liessen sich aus den seit der Entdeckung der Uranspaltung recht genau erforschten physikalischen Gesetzmässigkeiten ableiten. Ebenso die Tatsache, dass die Gesamtheit dieser Stoffe früher oder später als Abfälle aufgefasst werden müsste und dass zu ihrer chemischen Verarbeitung neue, praktische Arbeitsmethoden zu entwickeln seien. Noch vor Ende 1955 trafen sich die Vertreter von einem Dutzend europäischer Länder in Paris, um ein Studiensyndikat unter den Auspizien der Organisation für wirtschaftliche Zusammenarbeit und Entwicklung (OECD) ins Leben zu rufen. Daraus entstand dann die Europäische Gesellschaft für die chemische Wiederaufarbeitung von bestrahlten Kernbrennstoffen (Eurochemic) mit Domizil in Belgien.

Die ersten zwei Etappenziele dieses Gemeinschaftsunternehmens galten der Errichtung eines Forschungs- und Entwicklungslaboratoriums und einer Anlage zur Demonstration der chemischen Wiederaufarbeitung gebrauchter Kernbrennstoffe in industriellem Massstab. Die beteiligten Länder – es waren schliesslich dreizehn, darunter die Schweiz – bereiteten sich damit auf die industrielle Bewältigung der erwar-



teten radioaktiven Abfälle vor. Angesichts der wieder in Mode gekommenen Geschichtsklitterung, man hätte früher die Frage der Behandlung radioaktiver Abfälle als zu problematisch verdrängt, scheint es wichtig, wieder einmal diese historischen Tatsachen festzuhalten.

Im folgenden Jahrzehnt wurde die europäische und internationale Zusammenarbeit auf dem Gebiet der Verarbeitung radioaktiver Abfälle zur Tradition. Aus dieser Zeit stammen eine ganze Anzahl von Verfestigungsverfahren, unter anderen die heute wichtigen und vielfach verbesserten Zementierungsprozesse und Verglasungsverfahren. Sowohl in den nationalen Laboratorien als auch im gemeinsamen Labor in Mol ging man darauf aus, die radioaktiven Abfallsubstanzen zunächst in eine chemisch stabile Form zu überführen. Damit machte man sie geeignet für Langzeitlagerung, aber auch für zukünftige Endlagerung. Ein 1961 im Gemeinschaftslabor in Mol verfasster Übersichtsartikel schloss mit der Bemerkung ab, wir besäßen nun einfache und zuverlässige Verfahren, welche eine sichere Endlagerung der radioaktiven Abfälle ermöglichten.

Selbstverständlich eigneten sich die Verfahrensprodukte, die konditionierten Abfälle, auch zur dauerhaften Zwischenlagerung. Jedenfalls erschien, angesichts der geringen bereits angesammelten Mengen und deren voraussehbarer, langsamer Zunahme, die Suche nach Endlagerstandorten nicht dringend.

Während die Entwicklungsarbeiten in den Laboratorien wenig Beachtung fanden, begann Anfang der siebziger Jahre die Frage radioaktiver Abfälle die Aufmerksamkeit von Publikum, Presse und Medien in zunehmendem Mass auf sich zu ziehen. Der schnelle Ausbau der Kernenergienutzung – 1969 hatte man bereits Kernkraftwerke mit 11 000 MW elektrischer Leistung installiert, 1974 waren es 80 000 MW, und heute können 420 Kernkraftwerke in 27 Ländern über 300 000 MW Leistung erbringen – hatte eine Kontroverse ausgelöst. Zweifel wurden laut, ob es dem Menschen überhaupt angemessen sei, die ungeheure und unheimliche Enegierreserve in den Atomkernen anzuzapfen. Ein immer wieder vorgebrachtes Argument machte geltend, die Beseitigung der radioaktiven Nebenprodukte sei nicht gelöst. Manche gingen soweit zu behaupten, sie sei unlösbar wegen der über

Land	Ursprünglich verantwortlich	Sonderorganisation	seit
Argentinien	Nationale Atomenergiekommission		
Belgien	Studienzentrum für Kernenergie	ONDRAF-NIRAS	1983
Bundesrepublik	Bundesministerium für Forschung und Technologie		
Finnland	KKW-Betreiber		
Frankreich	Commissariat à l'Energie Atomique	ANDRA	1979
Grossbritannien	Department of Environment	NIREX	1985
Indien	Atomic Energy Department		
Italien	Comitato Nazionale	NUCLECO	1982
Japan	Ministerium	PNC/JAERI	1987
Kanada	Atomic Energy of Canada Ltd.		
Niederlande		COVRA	1987
Spanien	Junta Energia Nuclear	ENRESA	1985
Schweden	SKB (Svensk Kärnbränsle-Hantering)		
Schweiz	KKW-Betreiber	Nagra	1972
USA	Department of Energy		
UdSSR	Staatskomitee für Atomenergie		

**Tabelle I Mit der Beseitigung radioaktiver Abfälle betraute Organisationen**

Jahrtausende anhaltenden Radiotoxizität einiger Komponenten des Abfallgemisches. Bei den schon seit Jahrhunderten gehandhabten, konstant und immerwährend giftigen Abfallstoffen, etwa aus der Verwendung von Cadmium- oder Selenverbindungen, war dieses Zeitproblem nicht aufgefallen.

Zwischen breiten Schichten der Bevölkerung und der Gemeinschaft der für die Bewirtschaftung der radioaktiven Abfälle verantwortlichen Wissenschaftler und Ingenieure entwickelte sich jedenfalls eine tiefe Kluft in der Wahrnehmung der damit verbundenen Probleme, die bis heute nicht überbrückt werden konnte. Über die Grenzen hinweg zeigten sich in manchen Ländern dieselben Meinungsdivergenzen, die sich vor allem in der Opposition gegen die friedliche Nutzung der Kernenergie verstärkten. Im Gegenzug dazu betraute man in einem Land nach dem andern bestehende Organisationen ausdrücklich damit, die Beseitigung radioaktiver Abfälle zu übernehmen, oder gründete neue nationale Agenturen mit der Aufgabe, konkrete Endlagerprojekte zu erarbeiten (Tab.I).

Der Erfahrungsaustausch zwischen den Ländern erfuhr eine intensive Förderung durch die Arbeit der Internationalen Atomenergie-Organisation (IAEA) in Wien, der Kernenergieagentur (NEA) der OECD in Paris so-

wie der Kommission der Europäischen Gemeinschaften in Brüssel.

Als direkte Folge des internationalen Erfahrungsaustausches ist die wachsende Übereinstimmung in den Grundfragen zu werten. Dazu gehört vorab die Bevorzugung der Endlagerung gegenüber der Dauerlagerung mit institutioneller Kontrolle. Von den 26 Ländern, in denen bereits mindestens ein Kernkraftwerk in Betrieb steht, haben nur fünf (Brasilien, Pakistan, Südafrika, Südkorea und Taiwan) noch keine endgültigen Pläne für die Beseitigung der gebrauchten Kernbrennstoffe oder der darin enthaltenen hochaktiven Abfälle bekanntgegeben. Alle anderen haben sich, wenigstens grundsätzlich, für geologische Endlagerung entschieden. Die übereinstimmende Bevorzugung dieser Beseitigungsart entwickelte sich, nachdem Studien über den Abschuss ins Weltall und über die Umwandlung der Abfallstoffe weder zu sicherheitstechnisch noch wirtschaftlich überzeugenden Lösungen geführt haben. Nur bei einem Radionuklid, dem vielgeschmähten Plutonium, funktioniert die Umwandlung in Elemente, deren Strahlengiftigkeit sehr viel rascher abklingt, befriedigend.

Geologische Endlagerung wird für grundverschiedene Produkte in Betracht gezogen, entweder für verfestigte Abfälle aller Aktivitätskategorien,



einschliesslich der verglasten Abfälle aus der Wiederaufarbeitung der gebrauchten Kernbrennstoffe, oder direkt für diese selber, nachdem sie eingekapselt worden sind. Tabelle II gibt einen Überblick über die Endlagerungspläne verschiedener Länder.

Auch die Kategorisierung der radioaktiven Abfälle wird heute recht einheitlich vorgenommen. Neben den hochaktiven, wärmeproduzierenden werden allgemein zwei weitere Kategorien separat behandelt: die schwach- und mittelaktiven mit vernachlässigbarem Gehalt an langlebigen Nukliden und die mittelaktiven mit erhöhtem Anteil an langlebigen Komponenten, die sogenannten Alphaabfälle.

Die Endlagerkonzepte variieren etwas von Land zu Land – wie im nächsten Abschnitt gezeigt werden soll –, es besteht jedoch grundsätzlich Übereinstimmung zwischen den Ländern betreffend der durch die Endlager zu erfüllenden Schutzziele, soweit diese von den Regierungen oder Sicherheitsbehörden explizite festgelegt worden sind. Allgemein wird die Begrenzung der Strahlendosis des meistexponierten Individuums als Zielsetzung gewählt und, was die Quantifizierung anbetrifft, aus der Schwankungsbreite der natürlichen Strahlendosis abgeleitet. Da letztere von Land zu Land variiert, ergeben sich gewisse quantitative Unterschiede in den Schutzzielen, wie aus Tabelle III hervorgeht.

Praktisch vollkommene Übereinstimmung entstand auch über die Sicherheitskonzepte der geologischen Endlager, die überall auf dem Prinzip der mehrfachen Einschlussbarrieren und Rückhaltemechanismen für die Abfallstoffe beruhen. Entsprechend einheitlich wird die Methodik zum Nachweis der Langzeitsicherheit gehandhabt. Für die Erarbeitung beider waren internationale Zusammenarbeit und Erfahrungsaustausch von ausschlaggebender Bedeutung.

Als erste Einschlussbarriere findet man immer die Abfallmatrix: In Figur 1, die als Beispiel für ein Endlager hochaktiver Abfälle aus dem schweizerischen Projekt Gewähr 1985 entnommen wurde, ist dies das Glas, mit dem die Oxide der Radionuklide verschmolzen worden sind. Dann folgen ein oder mehrere korrosionsresistente, metallische Behälter und darum herum eine Schicht Verfüllmaterial mit grosser Rückhaltefähigkeit, meistens toniges Material. Das Ganze ist eingebettet in eine geologische Umgebung, ausgesucht unter anderem wegen ihrer

**Direkte Endlagerung gebrauchter Brennelemente:**

Finnland, Kanada, Spanien, Schweden, (Schweiz), USA

**Endlagerung von verglasten Abfällen nach Wiederaufarbeitung:**

Argentinien, Belgien, BRD, China, Frankreich, Grossbritannien, Indien, Niederlande, Schweiz, UdSSR

**Versand gebrauchter Brennelemente in die UdSSR:**

Bulgarien, CSSR, Kuba, Finnland, Indien, Polen, Ungarn

**Tabelle II In verschiedenen Ländern geplante Endlagerungsarten**

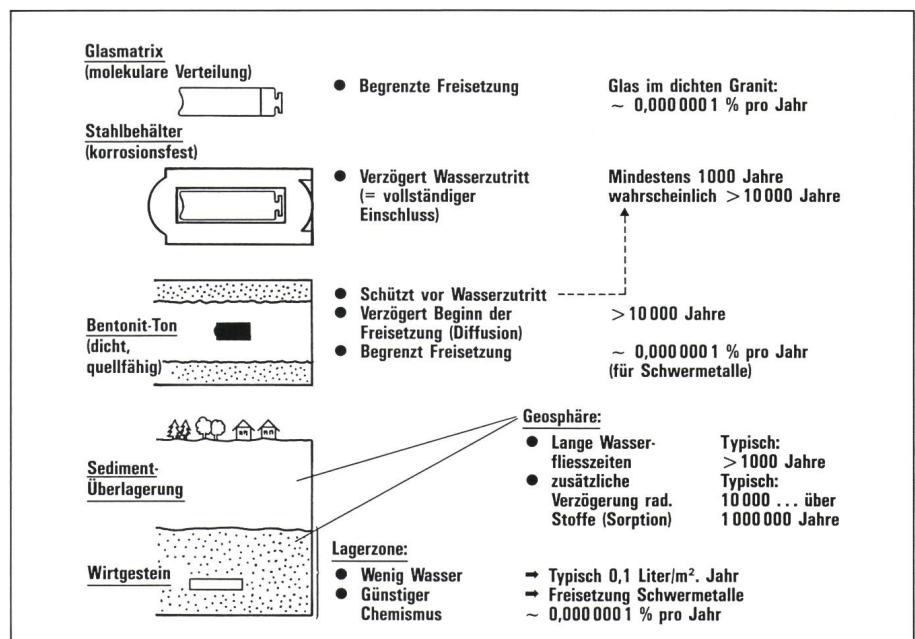
Land	Typus der Dosisbegrenzung	Schutzziel	Dauer
BRD	individuell	0,3 mSv/a ALARA	nicht begrenzt (evtl. 10 000 a)
Frankreich	individuell	1 mSv/a	nicht begrenzt
Grossbritannien	individuell	0,1 mSv	nicht begrenzt
Schweden	individuell	ALARA, in der Praxis 0,1 mSv/a	nicht begrenzt
Schweiz	individuell	0,1 mSv/a	nicht begrenzt
USA	individuell	0,25 mSv/a	10 000 a

**Tabelle III Endlagerschutzziele in sechs Ländern**

Beständigkeit, erschwerten Zugänglichkeit, also angemessene Tiefenlage, niedrigen Wasserwegsamkeit und geringem Interesse als Rohstoffquelle.

Für die einzelnen Barrieren gibt es verschiedenste Möglichkeiten. Wesentlich ist ihr Zusammenwirken, das überall so geplant wird, dass bei mit der Zeit verminderter Funktionstüchtigkeit einzelner Barrieren trotzdem eine genügende Sicherheit des Ge-

samtsystems erhalten bleibt. Zur Beurteilung der Sicherheit als Funktion der Zeit wird das Durchdringen der Barrieren durch Radionuklide am Modell nachgerechnet. Dazu sind für jeden Teilvorgang Rechencodes entwickelt worden. Benutzt man sie verkettet, wie etwa in Figur 2 dargestellt, wobei als letzte Stufe das Verhalten der Radionuklide in der Biosphäre eingeht, dann erhält man als Ergebnis eine



**Figur 1 Konzept der mehrfachen Sicherheitsbarrieren**

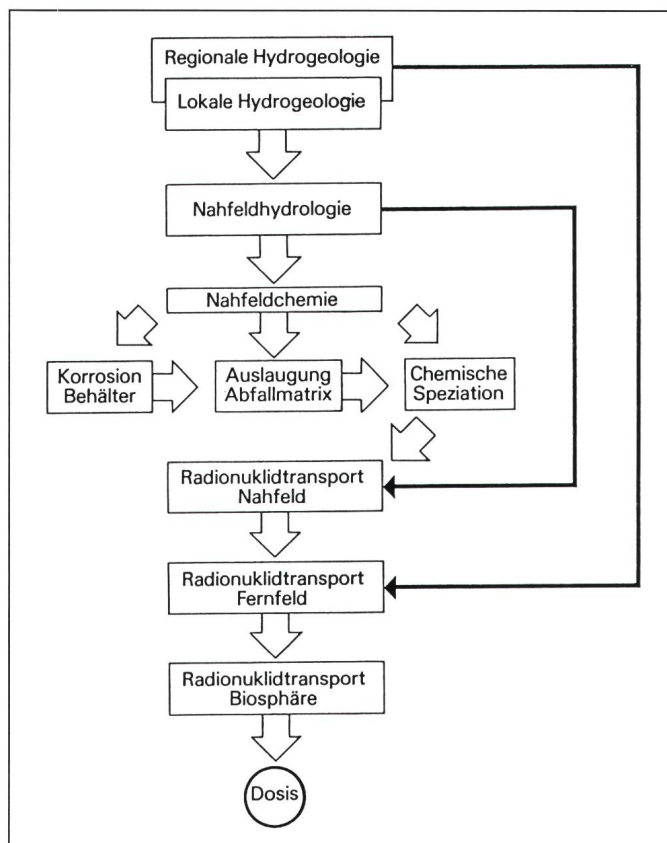
Strahlendosis, wie sie durch austretende radioaktive Stoffe verursacht werden könnte. Der Vergleich dieser Dosis mit den Schutzzielwerten ermöglicht die Beurteilung der Langzeitsicherheit.

In Anbetracht der Übereinstimmung in den zugrundeliegenden Ideen haben die schwedischen Sicherheitsbehörden angeregt, eine Art Qualitätskontrolle der Sicherheitsuntersuchungen über alle Grenzen hinweg vorzunehmen. In einer Reihe von Programmen wurden die einzelnen, jede Stufe der Berechnung betreffenden Rechenschemata aus bis zu 17 Ländern miteinander verglichen. Organisation, Sekretariat und Veröffentlichung der Resultate besorgte die NEA, soweit sie nicht von den mitwirkenden Sonderorganisationen übernommen werden konnten. Dem Schlussbericht des Programms Hydrocoin, durch das hydrogeologische Berechnungsmodelle verglichen worden sind, ist Figur 3 entnommen. Sie zeigt den von verschiedenen Teilnehmern berechneten Verlauf von Grundwasserflusslinien um durchlässige Betonblöcke als Beispiel. Hunderte solcher Vergleichsdarstellungen sind erarbeitet worden. Einige Programme sind noch nicht abgeschlossen. Die Gesamtheit dieser Arbeiten hat dazu geführt, ein gemeinsames Wissen zusammenzutragen, das über die eigentliche Qualitätssicherung hinaus gestattet, Stärken und Schwächen der Strategie der Beseitigung von Abfällen in geologischen Endlagern zu beurteilen. In immer mehr Ländern werden die Ergebnisse nun auch zur Bearbeitung der Probleme bei der Beseitigung der beträchtlich grösseren Mengen nichtradioaktiver Abfälle eingesetzt.

## Unterschiede von Land zu Land

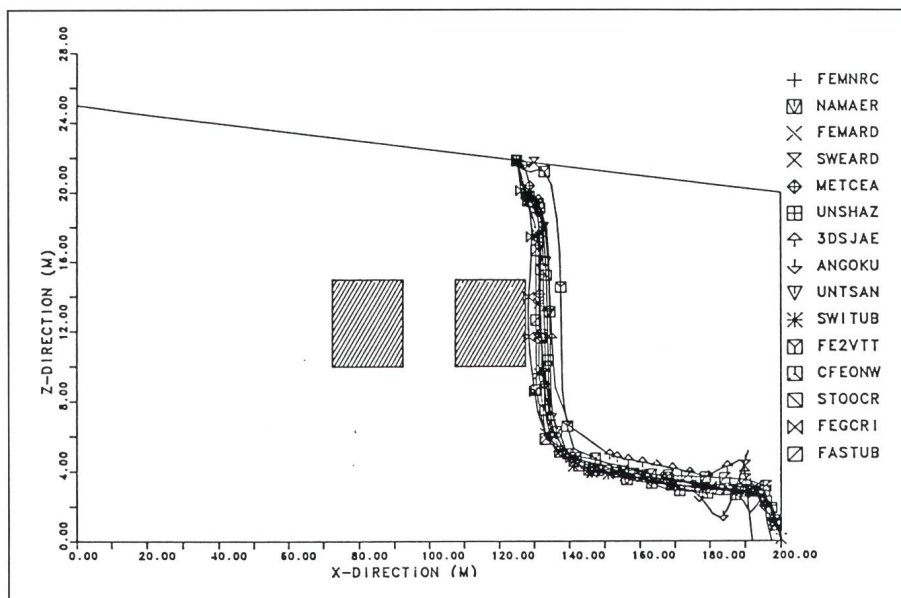
Grössere Unterschiede von einem Land zum andern betreffen naturgemäss weniger die Beseitigungstechnik – sie wurde schliesslich überall der Natur abgeschaut, in der wir seit Jahrtausenden eingeschlossene, permanent toxische und radioaktive Stoffe finden und ausbeuten – sondern in der Wahrnehmung der Problematik durch die Menschen. Am deutlichsten zeigt sich das an der Zeitvorgabe für die Verwirklichung der Endlager, das heisst dem Übergang von der Dauerlagerung mit institutioneller Kontrolle zum Überlassen der Sicherstellung des Einschlusses durch natürliche Vorgänge.

**Figur 2**  
Modellkette für die Sicherheitsanalyse



Beträchtliche Unterschiede manifestieren sich sowohl bei den hochaktiven Abfällen und den gebrauchten Kernbrennstoffen als auch bei den schwach- und mittelaktiven Abfällen. Für letztere ist die Beseitigung schon lange im Gang oder in den letzten Jahren angelaufen. Weitere Verzögerungen von 5 bis 10 Jahren ab heute sind auf das Konto der administrativen

und politischen Widerstände zu buchen. Letztere erwachsen trotz aller Sicherheitsnachweise in den Demokratien aus dem Nicht-bei-uns-Syndrom, das letzten Endes aus dem vor über 30 Jahren vollzogenen Übergang vom Prinzip des Verteilens und Verdünnens zum Prinzip des Konzentrierens und Einschliessens zu erklären ist. Denn der Einschluss muss eben ganz



**Figur 3** Grundwasserflusslinien um durchlässige Betonblöcke nach unterschiedlichen Berechnungsverfahren



undemokratisch an einem bestimmten Ort stattfinden. Die Menschen in der Nähe fühlen sich betroffen, auch wenn kein Effekt zu erwarten ist. Eckdaten für Betriebsaufnahme oder Vorbereitung der Endlager sind, soweit bekannt, in Tabelle IV zusammengestellt.

Die schwach- und mittelaktiven Abfälle auf der linken Seite der Tabelle IV sind solche mit niedrigem Gehalt an langlebigen, alphaaktiven Radionukliden. Endlager für solche mit höherem Gehalt an langlebigen Komponenten aus der Wiederaufarbeitung sind nicht aufgeführt, weil in den meisten Ländern die Entscheidung noch offen gelassen wurde, ob sie mit denjenigen für hochaktiven oder mit denjenigen für schwachaktive kombiniert werden können. Vernünftigerweise wird darüber erst entschieden, wenn die endgültigen Sicherheitsanalysen für die verschiedenen Typen von Endlagern vorliegen.

Dort, wo die schwach- und mittelaktiven Abfälle oberflächennah vergraben werden, etwa in Frankreich, ist insofern ein Vorentscheid getroffen worden, als dafür die Grenzkonzentrationen für die langlebigen Komponenten festgelegt werden mussten. Dies geschieht, indem man eine Frist festsetzt, nach deren Ablauf das Endlagergelände für beliebigen anderweitigen Gebrauch geeignet sein muss; in Belgien und Frankreich zum Beispiel nach 300 Jahren. Während dieser Zeit ist das Gelände umzäunt und das Sickerwasser, das durch das Lagergut dringt, wird gesammelt, auf Radioaktivität geprüft und allenfalls aufgearbeitet. Nach dieser Periode wird das Gelände freigegeben. Für drei Nutzungsszenarien - Landwirtschaft, Strassenbau oder Wohnquartier - darf dann die im

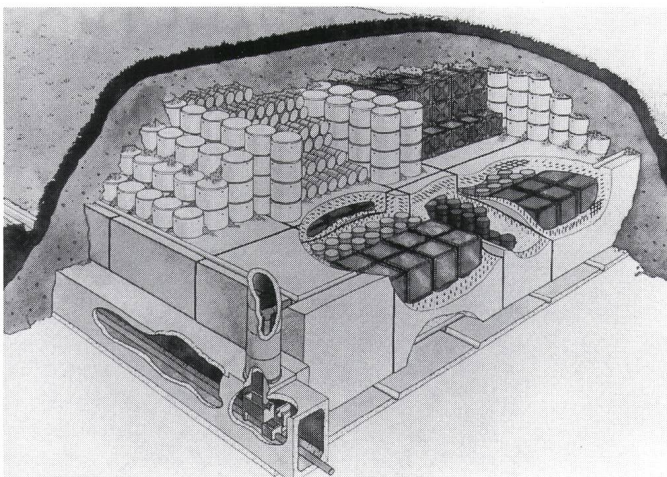
Land	Endlager schwach- und mittelaktive Abfälle		Endlager für hochaktive Abfälle			
	Betrieb seit	geplant (für)	Wirtgestein	Untergrundlabor	Standort fest	Betrieb vorgesehen
Argentinien			Granit		+	
Belgien		1996	Ton	1981	-	2020
BRD		1990	Salz	1974	(+)	2010
CSSR		+	(UdSSR)			
DDR	1980		(UdSSR)			
Finnland		1991	Granit		-	2020
Frankreich	1969	1990 (2.)	-	1992	-	2005
Grossbritannien	1966	1992 (2.)	Entscheidung in 50 Jahren			
Indien	1980(?)		Granit	1985(?)		
Italien	1983		Ton/Granit	im Bau		
Japan		1991	Ton/Granit	in 30 bis 50 Jahren		
Kanada	1980(?)		Granit	1988		2020?
Niederlande		geplant	Salz/Ton	in 50 bis 100 Jahren		
Spanien		geplant	Salz/Granit			2020
Schweden	1988		Granit			2020
Schweiz		1998	Granit/Sedimente			2020
Südafrika	1986		Granit			?
Südkorea	1985(?)					
Ungarn	1975	2. geplant	(UdSSR)			
USA	1950	1990	Tuff			2003
UdSSR	1960(?)		Salz/Granit			unbestimmt
Yugoslawien		geplant				

Tabelle IV Eckdaten für die Betriebsaufnahme oder Vorbereitung der Endlager

Schutzziel (Tab. III) festgelegte Strahlendosis der meistexponierten Person nicht überschritten werden. Die strengsten Anforderungen ergeben sich aus der Annahme, dass Kinder sich auf den Spielplätzen eines auf dem Endlagergelände errichteten Wohnquartiers tummeln.

Bei tieferliegenden Endlagern für schwach- und mittelaktive Abfälle, wie

sie zum Beispiel in der Bundesrepublik und in Schweden bereits gebaut beziehungsweise in Betrieb genommen worden sind (und in der Schweiz geplant werden), gelten andere Annahmen. Deren geologische Umgebung ist so ausgesucht, dass eine anderweitige Verwendung nicht in Frage kommt. Dies bedeutet, dass von dem Zeitpunkt an, zu dem die Anlage verschlossen



Figur 4 Konzept eines oberflächennahen Endlagers für schwach- und mittelaktive Abfälle in Frankreich



Figur 5 Das seit 1969 bestehende Endlager «Centre de la Manche» für schwach- und mittelaktive Abfälle



wird, weder Überwachung noch Wartung nötig sind, dass dann schon ein Endlager im eigentlichen Sinn vorliegt und nicht erst nach 300 Jahren. Es bedeutet auch, dass, je nach den Eigenschaften des Wirtegesteins und seiner geologischen Einbettung, bei gleichbleibender Erfüllung des Schutzziels höhere Grenzkonzentrationen für langlebige Komponenten im Abfallgemisch erlaubt werden können.

## Stand der Arbeiten

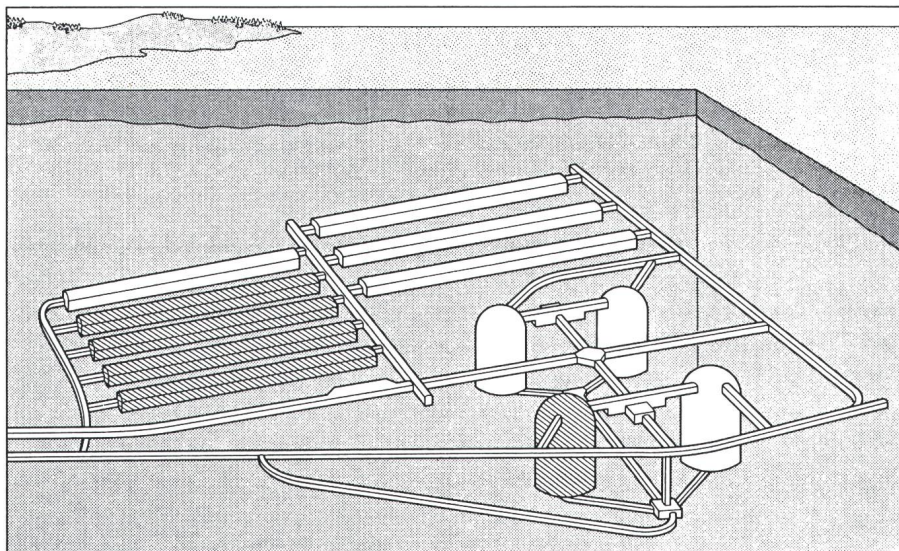
Der durch Tabelle IV umrissene Stand der Arbeiten lässt sich durch Konstruktionszeichnungen sowie Bildern von bereits verwirklichten Endlagern illustrieren:

In Figur 4 ist das französische Konzept eines oberflächennahen Endlagers mit dreihundertjähriger Überwachungsperiode dargestellt. Man erkennt die betonierte Grundplatte mit Sammelkanälen und Kontrollstellen für das Sickerwasser. Eine solche seit 1969 betriebene, in ein bis zwei Jahren aufgefüllte Anlage ist das Centre de la Manche (Fig. 5). Vorbereitungen zum zweiten Endlager dieses Typs sind zurzeit auf einem Gelände in der Nähe von Troyes im Gang.

Bei Forsmark in Schweden ist ein tieferliegendes Endlager 1988 in Betrieb genommen worden. Wie in Figur 6 dargestellt, ist es aus dem Granit unter dem Meeresboden ausgebrochen worden. Figur 7 zeigt das Eingangsgebäude und das fernsteuerbare, für den Transport der Abfallcontainer eingesetzte Fahrzeug. Eine ähnliche Anlage gemäss Skizze in Figur 8 ist in Finnland im Bau.

Noch tiefer, bis zu 1300 m tief, liegt das Endlager für schwach- und mittelaktive Abfälle, das in der Bundesrepublik Deutschland von einer verlassenen Eisenmine aus in einer Mergelformation gebaut wurde (Fig. 9). In dieser Zeche Konrad sind Piloteinlagerungen durchgeführt worden. Die endgültige Betriebsbewilligung wird auf 1990 erwartet.

Schliesslich noch ein Bild vom Welenberg in der Schweiz (Fig. 10), das eines der Gelände zeigt, tief unter dem man hofft, ein Endlager für schwach- und mittelaktive Abfälle in einer ausgedehnten Mergelformation errichten zu können. Wie das Schema in Figur 11 zeigt, wäre hier ein horizontaler Zugang auf dem Niveau der Talsohle möglich. Wenn das Zieldatum für den Beginn der Einlagerung kurz vor der Jahrhundertwende eingehalten wer-



**Figur 6** Das 1988 in Betrieb genommene Endlager bei Forsmark, Schweden

Zwei Schrägstollen (je etwa einen Kilometer lang) führen von der Küste von Forsmark zum Endlager für schwach- und mittelradioaktive Abfälle SFR (Sluförvar för reaktoravfall). Die erste Bauphase (schraffierte Flächen) begann im August 1983 und konnte im Jahr 1988 abgeschlossen werden. Während dieser Bauphase wurde auch die ganze Infrastruktur an der Oberfläche gebaut, wie z.B. Empfangsgebäude usw. Der Endlagerbereich liegt rund 50 Meter tief im Granit. Ein Silo und vier Kavernen wurden im Frühjahr 1988 in Betrieb genommen. In einer zweiten Bauphase, die Ende der 90er Jahre beendet werden soll, sind weitere Kavernen und ein zusätzliches Silo geplant.

den soll, dann müsste die endgültige Standortentscheidung in zwei bis drei Jahren getroffen werden.

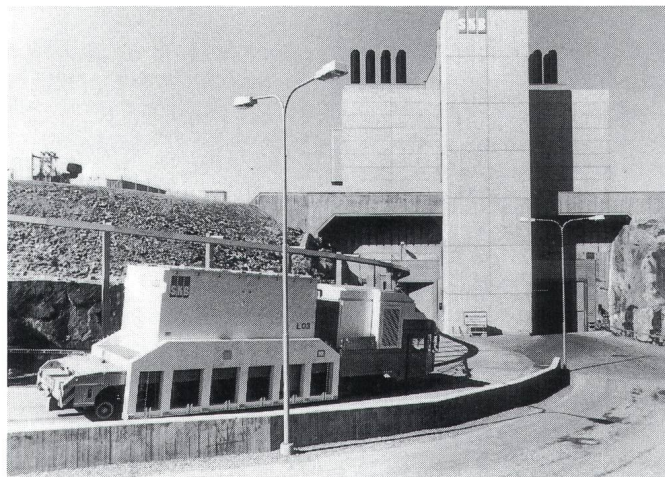
Die Akzeptanz solcher Anlagen zur Endlagerung radioaktiver Abfälle durch die in der Nähe wohnende Bevölkerung stellt immer noch ein beträchtliches Problem dar. Vergleicht man jedoch die Einstellung in der Umgebung der in verschiedenen Stadien der Verwirklichung stehenden, oben beschriebenen Endlager, so kann man eines deutlich feststellen: Je weiter die Realisierung fortgeschritten ist, um so grössere Anteile der Bevölkerung stehen dieser notwendigen Ergänzung der Nutzung technischer Vorteile positiv gegenüber. Dazu ist es allerdings

unerlässlich, die Sicherheitsanforderungen über das normale Mass hinaus hochzuschrauben und deren Erfüllung einer sorgfältigen, möglichst internationalen Qualitätskontrolle zu unterziehen.

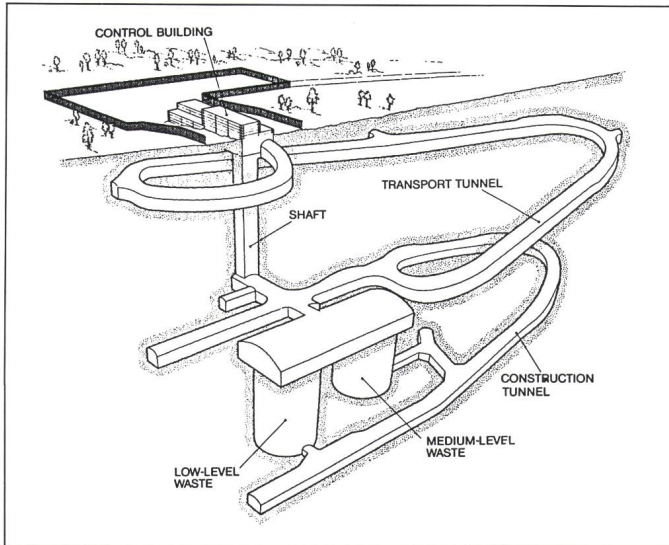
## Beurteilung durch internationale Gremien

Die Internationale Atomenergie-Organisation (IAEA) hat schon 1965 erste Empfehlungen über geologische Endlagerung herausgegeben und seither über 30 Berichte veröffentlicht, die alle darauf ausgerichtet sind, die 113 Mitgliedstaaten in ihren Bemühungen um die Verwirklichung der Endlager

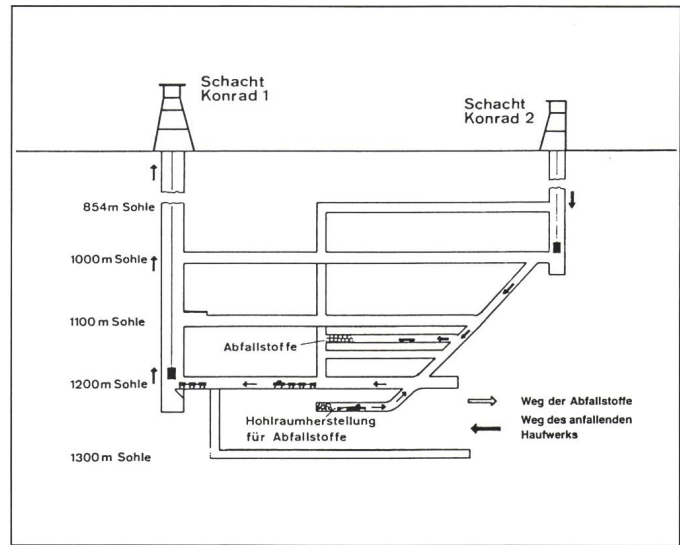
**Figur 7** Eingangsgebäude des Endlagers bei Forsmark, Schweden







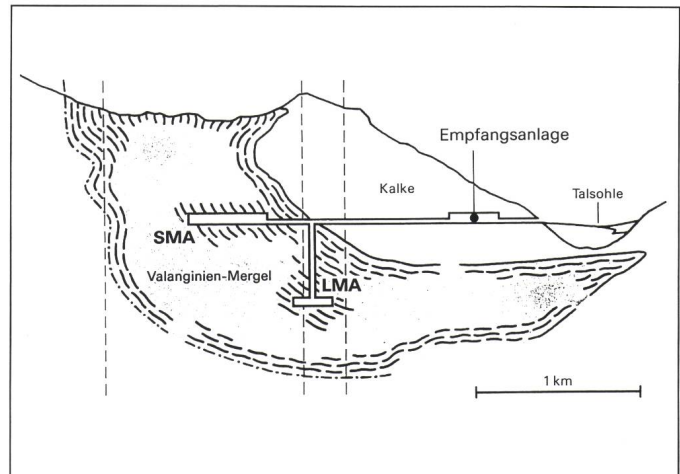
Figur 8 Im Bau befindliches Endlager in Finnland



Figur 9 Endlager für schwach- und mittelaktive Abfälle in der Zeche Konrad, BRD



Figur 10 Einer der untersuchten Standorte für ein Endlager für schwach- und mittelaktive Abfälle in der Schweiz: Der Wellenberg



Figur 11 Mögliches Schema eines Endlagers in Wellenberg

zu unterstützen. Sie betreffen sowohl allgemeine Richtlinien und die Grundlagen der Bewilligungspraxis als auch alle technischen Aspekte wie Kriterien, Sicherheitsanalysen, Geländeauswahl, Entwurf, Bau und Betrieb der Endlager.

Auch die Nuclear Energy Agency (NEA) in Paris, in der die westlichen Industriestaaten vertreten sind, beteiligt sich an dieser Führungstätigkeit. 1975 wurde deren Radioactive Waste Management Committee gegründet. Ihm stehen heute verschiedene beratende Gruppen zur Seite, zum Beispiel eine für Sicherheitsbeurteilung und eine für In-situ-Experimente in einer ganzen Reihe von Untergrundlaboratorien. Das Komitee betreut auch die Koordinations- und Sekretariatsarbeit für die internationalen Vergleiche der

Sicherheitsberechnungen. Aus all diesen Tätigkeiten ergibt sich die Möglichkeit, unter Berücksichtigung aller wissenschaftlichen Ergebnisse den Stand der Endlagertechnik zu beurteilen. Eine solche Beurteilung wurde 1988 im Komitee erarbeitet und veröffentlicht. Ihre hauptsächlichsten Schlussfolgerungen lauten:

- Die Einlagerung von konditioniertem und geeignet umhülltem radioaktivem Abfall in tiefliegenden, stabilen Formationen geringer Durchlässigkeit kann so gestaltet werden, dass die Immobilisierung der Abfallstoffe und ihr Einschluss gesichert sind, bis durch den radioaktiven Zerfall ein den natürlichen Umweltbedingungen entsprechendes Aktivitätsniveau erreicht ist.

- Die Sicherheit kann durch ausschließlich passive Massnahmen erreicht werden; sie bleibt auch ohne menschliches Zutun erhalten, das heisst, solche Systeme sind inhärent sicher.
- Durch die Auswahl von Wirteformationen, die keinen voraussehbaren Ausbeutungswert haben, kann ausserdem die Wahrscheinlichkeit unbeabsichtigten Eindringens durch Menschen extrem niedrig gehalten werden.

Das Komitee bestätigt deshalb erneut sein Vertrauen in die Beseitigungstechnik für radioaktive Abfälle durch geologische Endlagerung, insbesondere für langlebige und hochaktive Abfälle.