

Zeitschrift: Bulletin des Schweizerischen Elektrotechnischen Vereins, des Verbandes Schweizerischer Elektrizitätsunternehmen = Bulletin de l'Association suisse des électriciens, de l'Association des entreprises électriques suisses

Herausgeber: Schweizerischer Elektrotechnischer Verein ; Verband Schweizerischer Elektrizitätsunternehmen

Band: 80 (1989)

Heft: 2

Artikel: Stand der nuklearen Entsorgung in der Schweiz

Autor: Hürzeler, P.

DOI: <https://doi.org/10.5169/seals-903627>

Nutzungsbedingungen

Die ETH-Bibliothek ist die Anbieterin der digitalisierten Zeitschriften. Sie besitzt keine Urheberrechte an den Zeitschriften und ist nicht verantwortlich für deren Inhalte. Die Rechte liegen in der Regel bei den Herausgebern beziehungsweise den externen Rechteinhabern. [Siehe Rechtliche Hinweise.](#)

Conditions d'utilisation

L'ETH Library est le fournisseur des revues numérisées. Elle ne détient aucun droit d'auteur sur les revues et n'est pas responsable de leur contenu. En règle générale, les droits sont détenus par les éditeurs ou les détenteurs de droits externes. [Voir Informations légales.](#)

Terms of use

The ETH Library is the provider of the digitised journals. It does not own any copyrights to the journals and is not responsible for their content. The rights usually lie with the publishers or the external rights holders. [See Legal notice.](#)

Download PDF: 16.03.2025

ETH-Bibliothek Zürich, E-Periodica, <https://www.e-periodica.ch>

Stand der nuklearen Entsorgung in der Schweiz

P. Hürzeler

Nach dem positiven Entscheid des Bundesrates zum Projekt Gewähr der Nagra geht es nun vor allem darum, das Wissen um die sicherheitstechnische Machbarkeit der Endlagerung an konkreten Standorten umzusetzen. Der Beitrag beschreibt den Stand der Zwischenlagerprojekte sowie die derzeitige Planung der Endlager.

Le Conseil fédéral s'étant prononcé de manière positive sur le projet «Garantie» de la Cédra, il s'agit maintenant de concrétiser, en des emplacements bien précis, le savoir accumulé concernant la faisabilité technique du stockage définitif. L'article décrit l'état des projets de stockage intermédiaire, de même que la planification actuelle des stockages définitifs.

Vortrag, gehalten anlässlich der SVA-Informationstagung am 18. Oktober 1988 in Zürich.

Adresse des Autors

Paul Hürzeler, dipl. Ing. ETH, Direktor der Aare-Tessin AG für Elektrizität (Atel), Bahnhofquai 12, 4600 Olten.

1. Rahmenbedingungen

In der Schweiz erfolgten die ersten Schritte zur friedlichen Nutzung der Kernenergie im Verlauf der 50er und 60er Jahre mit der Erstellung verschiedener Forschungs- und Versuchsanlagen, wie den Reaktoren Saphir und Diorit in Würenlingen sowie dem Versuchskernkraftwerk in Lucens. 1969 nahm das erste kommerzielle Kernkraftwerk Beznau I seinen Betrieb auf, gefolgt 1972 von Beznau II und Mühleberg sowie 1979 bzw. 1984 von den beiden Blöcken Gösgen und Leibstadt.

Gesetzliche Basis für die Einführung der Kernenergie war das jetzt noch gültige «Bundesgesetz über die friedliche Verwendung der Atomenergie und den Strahlenschutz» vom 23. Dezember 1959. Dieses Gesetz beinhaltet auch allgemeine Bestimmungen über radioaktive Rückstände, indem Anlagen zur Gewinnung, Aufbereitung, Lagerung oder Unschädlichmachung von radioaktiven Kernbrennstoffen und Rückständen als Atomanlagen bezeichnet werden, die der Aufsichts- und Bewilligungspflicht des Bundes unterstehen. Erst wesentlich später, nämlich im Bundesbeschluss vom 6. Oktober 1978, einer Ergänzung des Atomgesetzes, verankerte der Gesetzgeber eigentliche Vorschriften zur nuklearen Entsorgung, indem nun u.a. bestimmt wurde, dass eine Rahmenbewilligung für Kernreaktoren nur erteilt wird, wenn die dauernde, sichere Entsorgung und Endlagerung der aus der Anlage stammenden radioaktiven Abfälle gewährleistet und die Stilllegung sowie der allfällige Abbruch ausgedienter Anlagen geregelt ist.

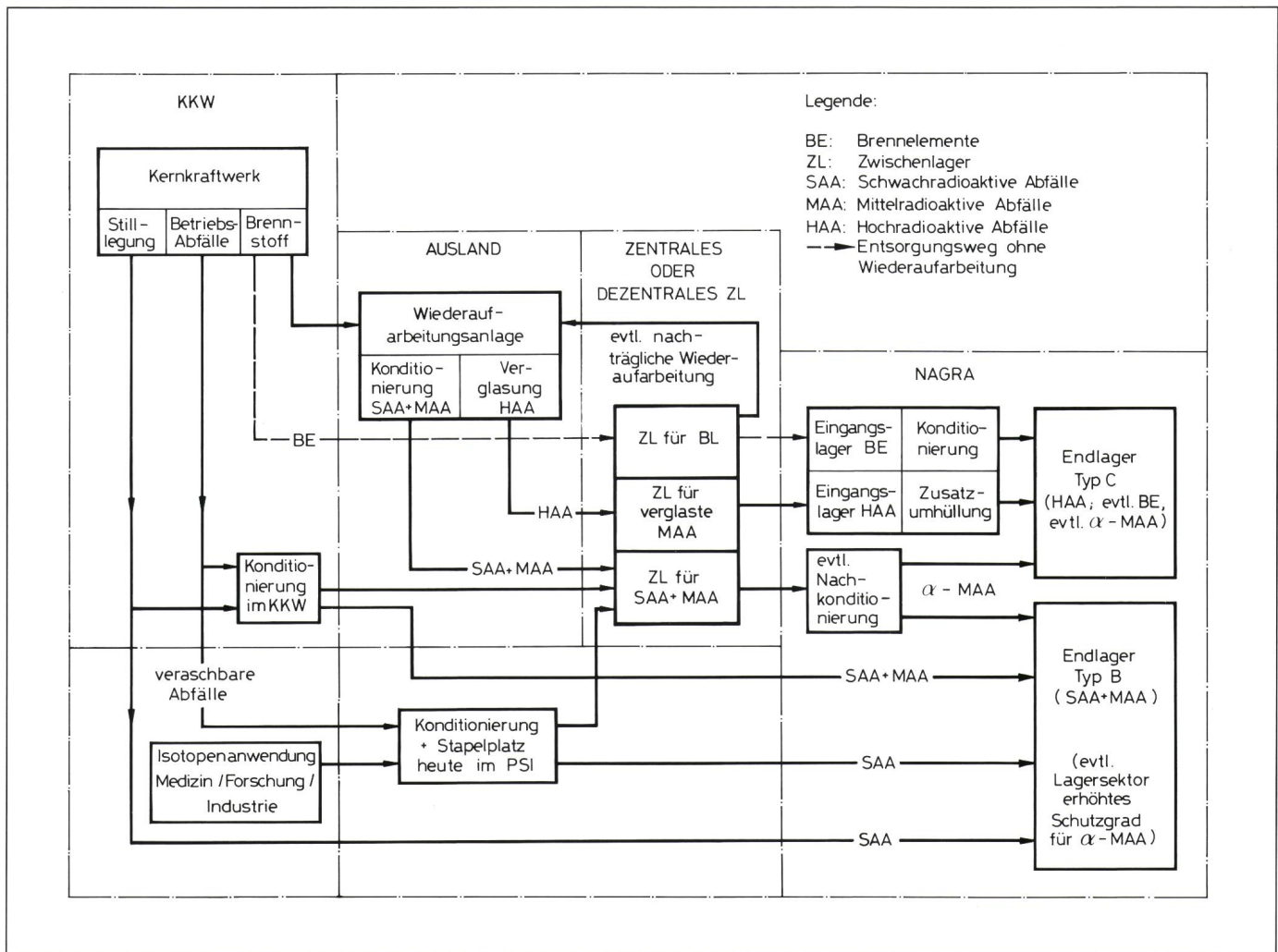
In den Übergangsbestimmungen wird für Anlagen mit einer Standortbewilligung eine ähnliche Formulierung als Voraussetzung für eine Erteilung der Inbetriebnahmebewilligung

verwendet. Ferner ist festgelegt, dass derjenige, der radioaktive Abfälle erzeugt, auf eigene Kosten für deren sichere Beseitigung zu sorgen hat; vorbehalten bleibt das Recht des Bundes, die radioaktiven Abfälle auf Kosten der Erzeuger selbst zu beseitigen.

Schliesslich wurde auch noch die gesetzliche Basis für den sogenannten Stilllegungsfonds geschaffen, indem zur Sicherstellung der Kosten für die Stilllegung und einen allfälligen Abbruch ausgedienter Anlagen die Inhaber der Kernkraftwerke Beiträge an einen gemeinsamen Fonds zu leisten haben. Eine Verordnung über den Stilllegungsfonds für Kernanlagen vom 5. Dezember 1983 regelt alle Details. Insbesondere ist festzuhalten, dass der Fonds auch die Kosten für die Entsorgung der bei der Stilllegung bzw. bei einem Abbruch ausgedienter Kernanlagen anfallenden radioaktiven Rückstände zu decken hat.

Für die 1978 im Bau und in Betrieb stehenden Kraftwerke hat der Bundesrat einen bis spätestens 1985 zu erbringenden Nachweis verlangt, dass die nukleare Entsorgung gewährleistet ist. Andernfalls wäre mit einer Betriebs-einstellung zu rechnen. Auf diesen Nachweis, unter dem Namen Projekt Gewähr bekannt, wird weiter unten näher eingegangen. Für den Fortgang der Arbeiten im Zusammenhang mit der nuklearen Entsorgung in der Schweiz hat die «Verordnung über vorbereitende Handlungen im Hinblick auf die Errichtung eines Lagers für radioaktive Abfälle» vom 24. Oktober 1979 eine relativ grosse Bedeutung. Sie regelt das Vorgehen bei Handlungen und Massnahmen, welche dazu dienen, mögliche Standorte für die Lagerung radioaktiver Abfälle zu beurteilen und zu erproben.

Die Gesetzgebung über die Kernenergie befindet sich zur Zeit in Revision. Aus dem bisherigen Atomgesetz



Figur 1 Konzept der nuklearen Entsorgung in der Schweiz

und dem zugehörigen Bundesbeschluss soll je ein separates Strahlenschutzgesetz sowie – gemäss neuestem Beschluss allerdings erst später – ein Kernenergiegesetz entstehen.

Um die Endlagerung der radioaktiven Abfälle vorzubereiten, wurde 1972 die Nagra (nationale Genossenschaft für die Lagerung radioaktiver Abfälle) gegründet. Als Genossenschafter der Nagra zeichnen die Kernkraftwerkbetreiber und -projektanten sowie der Bund, der für das Einsammeln und Lagern der radioaktiven Abfälle aus Industrie, Forschung und Medizin verantwortlich ist. Die Nagra hat ihren Sitz in Baden und beschäftigt derzeit 63 Mitarbeiter. Sie arbeitet eng mit analogen ausländischen Organisationen, aber auch als Auftraggeber mit vielen Institutionen in der Schweiz und im Ausland zusammen.

Die Aktivitäten im Entsorgungsbereich werden von der Arbeitsgruppe des Bundes für die nukleare Entsorgung (AGNEB) eng begleitet. Sie hat u.a. auch Koordinationsaufgaben und nimmt zu Fragen der nuklearen Entsorgung zuhanden des Bundesrates Stellung.

2. Konzept der nuklearen Entsorgung

Das Konzept der nuklearen Entsorgung der Schweiz kann schematisch gemäss Figur 1 dargestellt werden.

Das Diagramm zeigt den Weg der verschiedenen Abfallarten. Vorläufig steht bei den Brennelementen jener über die Wiederaufarbeitung im Vordergrund. Die Möglichkeit einer direkten Endlagerung (im Bild gestrichelt

angegeben) wird aber ebenfalls in die Überlegungen einbezogen und steht als Option offen. Die Wiederaufarbeitung der Brennelemente erfolgt in ausländischen Anlagen, die Zwischen- und Endlagerung in der Schweiz. An Stelle eines gemeinsamen zentralen Zwischenlagers können auch solche bei den einzelnen Kraftwerkstandorten errichtet werden.

Was die Zuständigkeiten betrifft, so sind für die Zwischenlagerung – auch bei einer zentralen Lösung – die Kernkraftwerkbetreiber verantwortlich. Hingegen ist die Bearbeitung aller Probleme im Zusammenhang mit der Endlagerung der Nagra übertragen. Der Bund, vertreten durch das Bundesamt für Gesundheitswesen, trägt die Verantwortung für die Zwischenlagerung der von ihm zu betreuenden Abfälle.

Sollten später bestrahlte Brennelemente vollständig im Ausland entsorgt werden, würde dieses Entsorgungskonzept selbstverständlich beeinflusst. Es wäre nicht sinnvoll, parallel zur Entsorgung im Ausland alle entsprechenden Dienstleistungen auch in der Schweiz anzubieten. Zu beachten ist aber, dass schwach- und mittelaktiver Abfall aus dem Betrieb und der Stilllegung von Kernkraftwerken sowie aus Medizin, Forschung und Industrie in jedem Fall in der Schweiz selbst endgelagert werden muss. Die Behandlung und Verpackung dieser Abfälle erfolgte schon bisher – abgesehen von vereinzelten Ausnahmen – vollständig in der Schweiz. So können auch Transporte von radioaktivem Material auf ein Minimum beschränkt werden.

3. Das Projekt Gewähr

Im eingangs erwähnten Bundesbeschluss aus dem Jahre 1978 gibt es hinsichtlich der Entsorgung der bereits in Betrieb stehenden Kernkraftwerke keine speziellen Vorschriften. Ihre Betriebsbewilligungen erfuhren aber durch das eidgenössische Verkehrs- und Energiewirtschaftsdepartement (EVED) und den Bundesrat eine Ergänzung mit einer Entsorgungsforderung: «Diese Bewilligung fällt dahin, wenn bis 31. Dezember 1985 kein Projekt vorliegt, welches für die sichere Entsorgung und Endlagerung der aus dem Kernkraftwerk... stammenden radioaktiven Abfälle Gewähr bietet und wenn bis dahin die Stilllegung und der allfällige Abbruch des Werkes nicht gewährleistet sind. Diese Fristen können durch das EVED aus zureichenden Gründen angemessen verlängert werden.»

Diese Forderung stellt eine Konsequenz des 1978 neu geschaffenen Bundesbeschlusses und damit auch der damaligen politischen Auseinandersetzungen um die Kernenergie dar. Die Kernkraftwerksbetreiber haben die Nagra mit der Ausarbeitung des gewährbietenden Projektes beauftragt. Sein Inhalt – es wurde zu einem wesentlichen Teil Neuland betreten – wurde in der Folge durch die Bundesbehörden definiert. Das Projekt Gewähr löste ein sehr umfangreiches Forschungsprogramm aus, für welches ca. 280 Millionen Franken ausgegeben worden sind. Neben der hohen wissenschaftlichen Gründlichkeit hatte sich das Projekt Gewähr an den von der Hauptabteilung für die Sicherheit von Kernanlagen (HSK) formulierten Schutzziele,

welche für Endlager generell Gültigkeit haben, zu orientieren:

- Radionuklide, die als Folge von realistischerweise anzunehmenden Vorgängen und Ereignissen aus einem verschlossenen Endlager in die Biosphäre gelangen, sollen zu keiner Zeit zu Individualdosen führen, die 10 mrem pro Jahr überschreiten. Wenn sich die Auswirkungen mehrerer Endlager überlagern, gilt die Dosislimite für die Summe aller Beiträge.
- Ein Endlager ist so auszulegen, dass es jederzeit innert einiger Jahre verschlossen werden kann. Nach dem Verschluss muss es möglich sein, auf Sicherheits- und Überwachungsmassnahmen zu verzichten.

Am 23. Januar 1985 reichte die Nagra die aus acht Bänden und gegen 150 Referenzberichten bestehenden Unterlagen zum Projekt Gewähr 1985 dem Bundesrat zur Begutachtung ein. Der Bericht wurde von den Bundesstellen sowie in- und ausländischen Experten geprüft. Am 3. Juni 1988 hat der Bundesrat folgendes beschlossen:

1. In bezug auf das Projekt Gewähr 1985 wird festgestellt:
 - a) Der Entsorgungsnachweis ist erbracht für schwach- und mittelaktive Abfälle aus dem Betrieb und der Stilllegung der Kernkraftwerke sowie aus dem Bereich ausserhalb der Kernenergienutzung.
 - b) Für hochaktive Abfälle und die aus der Wiederaufbereitung stammenden langlebigen alphanhaltigen Abfälle ist der Sicherheitsnachweis ebenfalls erbracht. Noch nicht erbracht ist der Standortnachweis für diese Abfälle, d.h. der Nachweis von genügend ausgedehnten Gesteinskörpern mit den erforderlichen Eigenschaften.
 - c) Aus bautechnischer Sicht bestehen keine Bedenken gegen die Erstellung der Endlager.
2. Bis zum Entscheid des Bundesrates über den Standortnachweis bleiben die Betriebsbewilligungen der bestehenden Kernkraftwerke in Kraft.
 - 2.1. Die Bewilligungsinhaber haben die Forschungsarbeiten im Hinblick auf eine Endlagerung der radioaktiven Abfälle weiterzuführen. Die Forschungsarbeiten bezüglich der in Ziffer 1 Buchstabe b genannten Abfälle sind auf nichtkristalline Wirtgesteine (Sedimente) auszudehnen, wobei auch andere als die bisher untersuchten Regionen in die Evaluation einzubeziehen sind.
 - 2.2. Das EVED beaufsichtigt die Arbeiten, prüft die Berichte und kann Anweisungen für das weitere Vorgehen erlassen.

Es regelt die Berichterstattung über die laufenden Arbeiten, insbesondere über:

- die Auswertung und geologische Synthese der bisherigen Untersuchungen,
- das weitere Vorgehen im Kristallinprogramm,
- die Auswahl von Standortregionen für weitere Untersuchungen, auch in anderen als kristallinen Gesteinen,
- die Ergebnisse der Sondierungen.

3. (Aufgaben der AGNEB)

4. (Verfahrenskosten)

Mit diesem Entscheid ist die Phase Projekt Gewähr praktisch abgeschlossen. Der Nachweis der langfristigen gewährleisteteten Sicherheit ist gelungen, und die Erwartung ist berechtigt, dass später auch ein konkreter Standort für ein Lager für hochaktive Abfälle gefunden wird. Hierüber besteht offenbar auch bei der entscheidenden Behörde Gewissheit, sonst hätte der Weiterbetrieb der bestehenden Anlagen nicht bewilligt werden können. Was noch offen bleibt, ist eine formale Frage im Hinblick auf spätere Kernkraftwerke. Sie ergibt sich aus den einschlägigen Bestimmungen im eingangs erwähnten Bundesbeschluss zum Atomgesetz. Von der Sache her sei hierzu lediglich festgestellt, dass, wenn Gewähr für die bestehenden Anlagen geboten ist, dies auch für zusätzliche der Fall ist. Ein solches Lager stellt nämlich primär ein qualitatives und nicht ein quantitatives Problem dar.

4. Wiederaufarbeitung der Brennelemente

Wie in den meisten Ländern, in welchen Kernenergie genutzt wird, hat man sich auch in der Schweiz von Anfang an für die Entsorgungsvariante mit Wiederaufarbeitung entschlossen. Es geschah dies im Hinblick auf die Schonung der Ressourcen und den Umstand, dass die Trennung von Uran und Plutonium vom eigentlichen Abfall bei der Wiederaufarbeitung einen wesentlichen Schritt zur Beseitigung der hochaktiven Rückstände darstellt.

Die Werke Beznau und Mühleberg verfügten in den frühen siebziger Jahren über Aufarbeitungsverträge mit British Nuclear Fuels (BNFL) bzw. der Compagnie Générale des Matières Nucléaires (COGEMA), die sogenannten Altverträge. Diese hatten noch den Vorteil, dass keine Rücknahmepflicht für radioaktive Abfälle vereinbart war. Heute stehen die vier

schweizerischen Kernkraftwerkbetreiber mit COGEMA und BNFL in vertraglichen Bindungen zur Wiederaufarbeitung von ca. 830 Tonnen Uran (ohne Altverträge) (Tab. I).

Aus der Wiederaufarbeitung dieser Uranmengen fallen gesamtschweizerisch ungefähr 800 t Uran, 8000 kg Plutonium sowie 100 m³ verglaster hochaktiver Abfall, entsprechend etwa 670 Kokillen, an. Dazu kommt eine grössere Menge schwach- und mittelaktiver Abfall. Mit der Rücklieferung des ersten verglasten hochaktiven Abfalls ist etwa 1993/94 zu rechnen. Es ist vorgesehen, das bei der Wiederaufbereitung freiwerdende Uran wieder in den Brennstoffkreislauf zurückzugeben. Die Nutzung des Plutoniums wird zur Zeit, abgesehen von bereits erfolgten Einsätzen in der Anlage Beznau, von den schweizerischen Kernkraftwerken gemeinsam geplant, wobei eine Rückführung in die eigenen Reaktoren im Vordergrund steht. Dazu werden Brennelemente, welche Mischoxide von Uran und Plutonium enthalten, benötigt.

Die Wiederaufarbeitung von Brennelementen und die Rückführung des Urans sowie des Plutoniums ist heute nicht mehr unbestritten. Als Gründe dagegen werden etwa die relativ hohen Kosten für die Wiederaufarbeitung, Probleme bei der Rückführung des Urans und vor allem auch des Plutoniums angeführt, welche im Zusammenhang mit Erschwernissen, die mit der Nichtweiterverbreitung von Atomwaffen verbunden sind, stehen. Die verschiedenen Möglichkeiten bei der Entsorgung bestrahlter Brennelemente werden in der Schweiz laufend verfolgt und periodisch einer Lagebeurteilung unterzogen. Im Programm der Nagra werden beide Entsorgungswege für Brennelemente berücksichtigt; sie wurden auch bereits im Projekt Gewähr aufgezeigt.

5. Internationale Zusammenarbeit bei der Entsorgung

Die Endlagerung von radioaktiven Abfällen ist politisch und psychologisch – nicht nur in der Schweiz – für die breite Bevölkerung ein heikles Thema. Deshalb beschränkte sich die internationale Zusammenarbeit auf diesem Gebiet auf die Forschung und Entwicklung. Es ist durchaus denkbar, dass sich die Lage später im Zusammenhang mit einer stärkeren Veranke-

Kernkraftwerk	COGEMA	BNFL
Mühleberg	100 Tonnen U	25 Tonnen U
Beznau	160 Tonnen U	160 Tonnen U
Gösgen	145 Tonnen U	100 Tonnen U
Leibstadt	64 Tonnen U	64 Tonnen U

Tabelle I Bestrahlter Brennstoff, der von den schweizerischen Kernkraftwerken den Wiederaufarbeitungsfirmen übergeben wird (ohne Altverträge).

rung der Kernenergie in der Öffentlichkeit ändern könnte. Was unser Land betrifft, so wird für schwach- und mittelaktive Abfälle auf jeden Fall ein eigenes Endlager zu verwirklichen sein. Weil jedoch in unserem Land nur relativ geringe Mengen an hochaktivem Abfall entstehen, betrachten es die Kernkraftwerkbetreiber als ihre Pflicht und Aufgabe, neben den Anstrengungen im eigenen Land vernünftige und seriöse Möglichkeiten zu prüfen, welche ausländische Partner anbieten. In diesem Sinne bestehen seit einigen Jahren Kontakte mit Vertretern der China Nuclear Energy Industry Corporation (CNEIC). Diese staatliche Gesellschaft bietet alle Dienstleistungen im Brennstoffkreislauf an. Es ist denkbar, dass neben den schweizerischen auch andere europäische Kernkraftwerkbetreiber in absehbarer Zeit mit China Entsorgungsdienstleistungen vereinbaren könnten. Konkret ginge es um die Lieferung bestrahlter Brennelemente nach China gegen entsprechende Bezahlung, durch die Betreiber. Die Brennelemente würden in China wiederaufgearbeitet. Neben den wiederverwendbaren Materialien würde China auch die radioaktiven Rückstände behalten. Dabei ist davon auszugehen, dass China für alle Massnahmen, inklusive Endlagerung, einen hohen Sicherheitsstandard garantiert. Die Kontrolle über das freiwerdende spaltbare Material wäre durch Verträge mit der internationalen Atomenergieagentur sichergestellt.

An dieser Stelle sei hervorgehoben, dass auch bei einem Abkommen mit einem ausländischen Partner die schweizerischen Kernkraftwerkbetreiber gewillt, aber auch verpflichtet sind, die weiteren Abklärungen für ein Lager für hochradioaktive Abfälle bis und mit Standortnachweis fortzusetzen. Auf diese Weise kann unsere Unabhängigkeit im Bereich der nuklearen Entsorgung garantiert werden.

6. Zwischenlagerprojekte

Am Standort jedes Kernkraftwerkes befinden sich Zwischenlager für bestrahlte Brennelemente (auch Abklingbecken genannt) sowie für schwach- und mittelaktive Abfälle aus dem Betrieb des Reaktors. Bevor die Brennelemente einer Wiederaufarbeitungsanlage zugeführt werden, soll ihre Radioaktivität und damit auch ihre Temperatur im Zwischenlager während ein bis zwei Jahren so weit abklingen, dass ein Abtransport einfacher möglich wird.

Die in den neunziger Jahren zurückzunehmenden Abfälle aus der Wiederaufarbeitung erfordern zusätzliche Zwischenlagerkapazität. Dies kann zentral, also gemeinsam für alle schweizerischen Kraftwerke, oder dezentral am jeweiligen Kraftwerkstandort geschehen. Ein gemeinsames Zwischenlager hat den Vorteil grösserer Flexibilität, z.B. im Hinblick auf die Nutzung der Lagervolumen oder die Erstellung spezieller, kostspieliger Einrichtungen.

Die Werke verfolgen eine zentrale Lösung mit erster Priorität. Seit Frühjahr 1987 wird ein Projekt auf Gelände des Bundes neben den Anlagen des Paul-Scherrer-Institutes (PSI) in Würenlingen bearbeitet. Der Bundesrat hat dazu in einem Vorentscheid im Herbst 1987 grundsätzlich positiv Stellung genommen. Das Vorhaben umfasst einen Komplex von Lagerhallen, welche auf die verschiedenen Abfallarten und Mengen abgestimmt sind, sowie die notwendigen Umschlagseinrichtungen und Nebenanlagen (Fig. 2). Dem Lager sollen ferner neu konzipierte Behandlungsanlagen für die Verpressung und Verbrennung von hierzu geeigneten schwach- und mittelaktiven Abfällen zugeordnet werden, welche heutige Anlagen am PSI ersetzen würden. In Verbindung damit würde die Abteilung Abfallwesen des PSI aus dem Forschungsbereich aus-

gegliedert und der neuen Unternehmung zugeordnet werden. Als Trägergesellschaft für das zentrale Zwischenlager mit Abfallbehandlungsanlagen ist eine Aktiengesellschaft vorgesehen, welche aus den vier Kernkraftwerkbetreibern sowie allenfalls dem Bund bestehen wird.

Die Unterlagen für die Einreichung eines Rahmenbewilligungsgesuches sowie für die Gründung der Zwischenlagergesellschaft sind weitgehend vorbereitet. Nachdem aber in der Gemeinde Würenlingen gegenüber dem Projekt Opposition entstanden ist, werden zurzeit verschiedene Aspekte politischer Natur geprüft. Es geht dabei insbesondere um die Frage, ob zwischen der Standortgemeinde sowie der näheren Umgebung und der Trägergesellschaft eine Einigung über die Forderung nach zusätzlichen, finanziellen Leistungen erreicht werden kann.

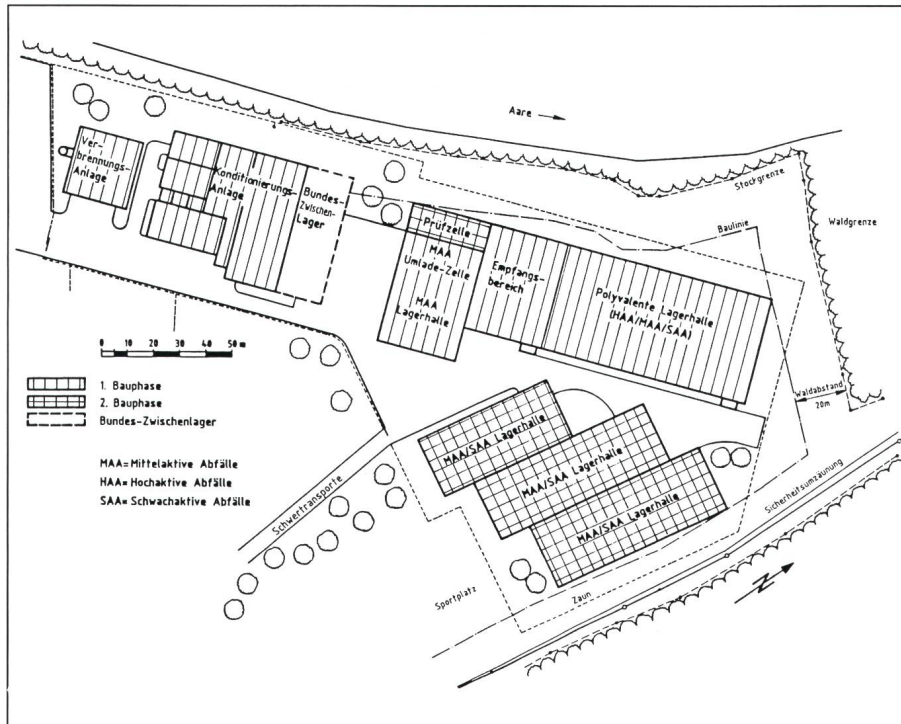
Neben dem Projekt eines zentralen Zwischenlagers wird als Variante die Zwischenlagerung an den einzelnen Kernkraftwerkstandorten weiterverfolgt. Für das Kernkraftwerk Beznau wurde zu Beginn dieses Jahres ein entsprechendes Bewilligungsverfahren eingeleitet. Diese Anlage benötigt in jedem Fall zusätzliches Volumen für die Betriebsabfälle. Für den Fall, dass kein zentrales Zwischenlager zustande kommt, wurde das Gesuch vorsorglich in erweitertem Umfang eingereicht. Die andern Kernkraftwerke würden, falls nötig, zu gegebener Zeit analoge Verfahren einleiten.

7. Planung der Endlager

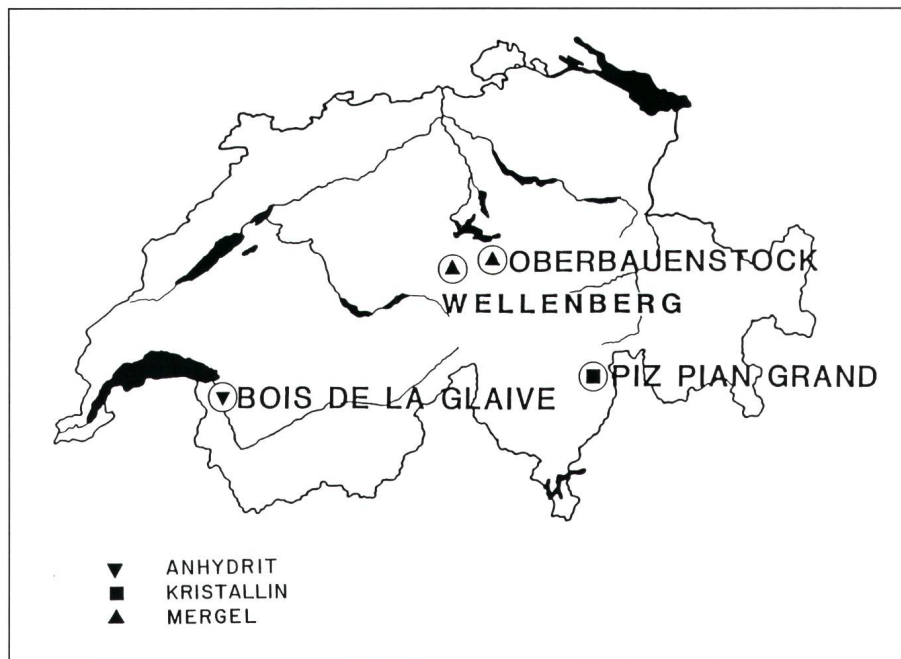
Nachdem die Arbeiten für das Projekt Gewähr abgeschlossen sind, stehen bei der Nagra die Arbeiten für die Planung und Errichtung eines Endlagers für kurzlebige schwach- und mittelaktive Abfälle (sog. Typ B) und parallel dazu die Abklärungen für ein späteres Endlager für hochaktive und sogenannte langlebige mittelaktive Abfälle (Typ C) im Vordergrund. Für beide Endlagertypen werden stabile Gesteinsformationen mit einer möglichst geringen Wasserführung gesucht.

7.1 Endlager Typ B

Bei der Standortsuche nach einem Endlager für schwach- und mittelradioaktive Abfälle wurden aus ursprünglich rund hundert in Betracht gezogenen Möglichkeiten schliesslich deren drei konkret weiterverfolgt; es handelt sich um ein Mergel-Vorkommen am Oberbauenstock im Kanton



Figur 2 Zwischenlagerprojekt Würenlingen, Gebäudeanordnung



Figur 3 Mögliche Standorte für ein Endlager Typ B

Uri, ein Kristallin-Vorkommen am Piz Pian Grand im Kanton Graubünden und eine Möglichkeit im Anhydrit im Gebiet des Bois de la Glaivaz im Kanton Waadt. Später kam der Standort Wellenberg im Kanton Nidwalden,

ebenfalls ein Mergel-Vorkommen, hinzu (Fig. 3).

Gestützt auf die Bewilligungen des Bundes, der Kantone und der Gemeinden konnte im Sommer 1987 die erste Sondieretappe am Oberbauenstock

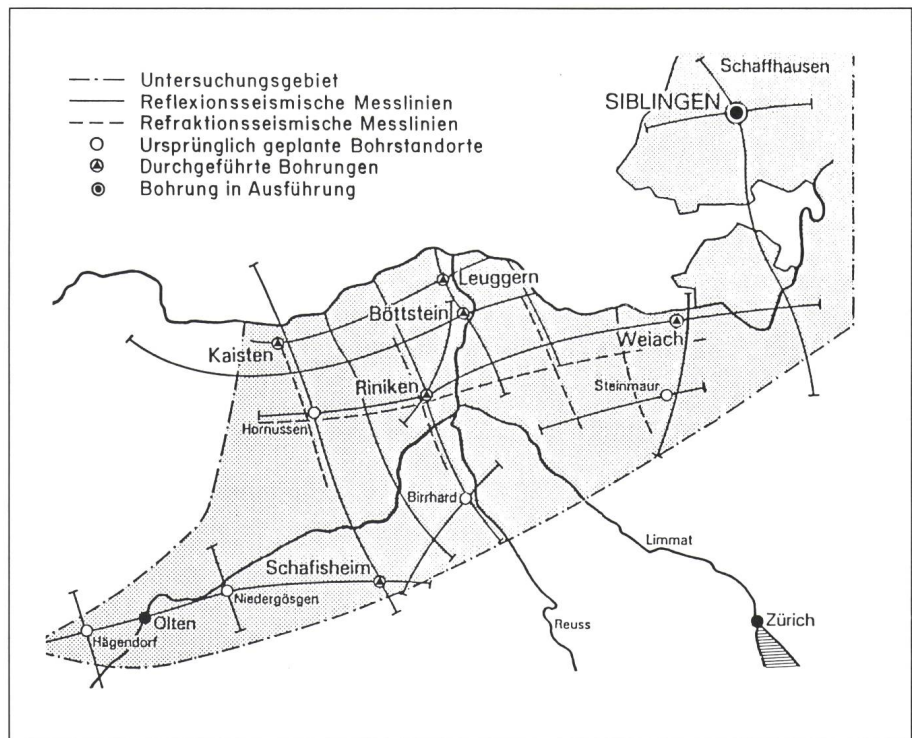
und am Piz Pian Grand durchgeführt werden. Die Untersuchungen haben keine geologischen Ausschlussgründe ergeben, welche eine Weiterverfolgung in Frage stellen können. Am Bois de la Glaivaz hingegen waren nur wenige Arbeiten möglich, weil von seiten der Gemeinde und der Grundeigentümer keine Einwilligungen vorliegen. Die Nagra hat deshalb Enteignungsverfahren eingeleitet.

Am Wellenberg sind die Vorarbeiten zur Durchführung des Sondierprogramms und die nicht bewilligungspflichtigen Untersuchungen wie Kartierungen, Quellenkataster usw. weitgehend abgeschlossen. Nachdem der Bundesrat im August 1988 ein entsprechendes Gesuch der Nagra teilweise gutgeheissen hat, soll im Frühling 1989 die erste Etappe eines Stollens zur Erkundung des Wellenbergs vorangetrieben werden. Je nach Ergebnis ist vorgesehen, dass der Bundesrat später weitere Etappen bewilligt. Der Wellenberg könnte sich auch dafür eignen, in einem speziellen Tieflagerteil mittelaktive Abfälle mit langlebigem Charakter (alphahaltige Abfälle) aufzunehmen.

Auch für die drei andern Standorte hat die Nagra kürzlich die Freigabe zum Vortrieb von Sondierstollen beim Bundesrat beantragt. Erst mit Hilfe solcher Stollen, welche ins eigentliche Lagergebiet führen und von denen aus weitere Sondierungen erfolgen können, wird über die allfällige Eignung des untersuchten geologischen Vorkommens für die Endlagerung zu entscheiden sein. Die Nagra hofft, etwa 1991 die Standortwahl für ein Endlager Typ B treffen zu können. Anschliessend wäre das Rahmen- sowie später das nukleare Baubewilligungsverfahren durchzuführen. Eine Inbetriebnahme des Endlagers wäre frühestens 1998 möglich.

7.2 Endlager Typ C

Bei der Suche nach einem geeigneten Vorkommen für die Aufnahme eines Endlagers für hochaktive und langlebige mittelaktive Abfälle steht ein 1200 km² grosses Untersuchungsgebiet, welches vom östlichen Teil des Kantons Solothurn bis in den Kanton Schaffhausen reicht, im Vordergrund (Fig. 4). Die Nagra interessiert sich vor allem für das im Untergrund liegende, von Süden gegen den Rhein hin ansteigende kristalline Grundgebirge. Vom ursprünglichen Programm mit 12 Sondierbohrungen sind bis jetzt deren



Figur 4 Nagra-Untersuchungsgebiet für ein Endlager Typ C

sechs in Tiefen von 1200 bis 2500 m abgeteuft worden. Eine siebte Bohrung ist gegenwärtig in Siblingen/SH in Arbeit. Bei all diesen Bohrungen wurden Gesteinsproben entnommen und weitere Untersuchungen durchgeführt. Umfangreiche geophysikalische, hydrogeologische und tektonische Messungen ergänzen das Bild des Untergrundes.

Als Resultat ist festzuhalten, dass der Verlauf der Oberfläche des kristallinen Untergrundes komplizierter ist als ursprünglich angenommen. Insbesondere wurde ein von Südwest nach Nordost verlaufender, u.a. auch Kohle enthaltender Trog, der sogenannte Permokarbon-Trog, entdeckt. Er schränkt das für ein Endlager in Frage kommende Gebiet stark ein. Die in der Bohrung Böttstein und teilweise auch in Leuggern angetroffenen Verhältnisse haben aber gezeigt, dass die dortigen Vorkommen für ein Endlager grundsätzlich geeignet sein könnten. Die Daten der Bohrung Böttstein dienen denn auch als eine der Grundlagen für den Gewährsnachweis. Zusätzliche Angaben über die Eignung des Kristallins für ein Endlager werden in einem Felslabor gewonnen, welches die Nagra im Grimselgebiet eingerichtet hat. Diese Arbeiten finden auch international starke Beachtung.

Neben dem Kristallin wird die Nagra künftig auch Sedimentvorkommen, vor allem die untere Süsswassermolasse und den Opalinuston, in ihre Abklärungen einbeziehen. Die Vorabklärungen hierzu sind weitgehend abgeschlossen, und es ist geplant, in absehbarer Zeit den Bundesbehörden ein Gesuch zur Durchführung einer Sondierbohrung mit Schwergewicht Sedimentgestein einzureichen. Im übrigen sei darauf hingewiesen, dass nach Abschluss der Bohrung Siblingen vorläufig keine Absicht besteht, weitere der ursprünglich geplanten 12 Bohrungen durchzuführen.

Etwa im Jahre 1992 soll zwischen Kristallin und Sedimenten entschieden und ein Standort für nähere Untersuchungen festgelegt werden. Die Inbetriebnahme eines Endlagers Typ C ist frühestens 2020 möglich bzw. nötig.

Die Kosten für ein Endlager für schwach- und mittelaktive Abfälle werden auf 200 bis 300 Mio Franken, jene für ein Endlager für hochaktive Abfälle auf 500 bis 800 Mio Franken geschätzt. Hinzu kommen hohe Aufwendungen für die Standorterkundungen wie z.B. für weitere Sondierbohrungen, Sondierstollen und Sondierschächte. Abgesehen vom relativ kleinen Anteil des Bundes werden alle Ko-

sten für die Entsorgung von den Kernkraftwerkbetreibern getragen. Die in den Werken produzierte Energie wird mit Rückstellungen belastet, welche zur Deckung der laufenden Ausgaben der Nagra und der späteren Errichtung der Endlager dienen. Unter Einbezug der Zwischenlagerung entstehen so für die Energie aus den Kernkraftwerken Zusatzkosten in der Höhe von 0,4 Rp./kWh. Die Berechnungen basieren auf der Annahme, dass die heute in Betrieb stehenden fünf Kernkraftwerke während 40 Jahren Strom produzieren werden.

8. Schlussbemerkungen

Der Wissensstand im Bereich der nuklearen Entsorgung ist in der Schweiz, auch international gesehen, erfreulich hoch. Die Nagra hat – dies sei aus der Sicht eines Betreibers gesagt – sehr gute Arbeit geleistet. Nach dem

Gewähr-Entscheid des Bundesrates wird es nun darum gehen, das Wissen um die sicherheitstechnische Machbarkeit der Endlagerung an konkreten Standorten umzusetzen. Für die Nagra müssen dabei weiterhin die technisch-wissenschaftlichen Kriterien im Vordergrund stehen.

Im Rahmen dieser neuen Etappe kommt der öffentlichen Meinung über Kernenergie und radioaktive Abfälle besondere Bedeutung zu. Trotz allen sachlichen und psychologischen Schwierigkeiten müssen wir versuchen, die weitherum bestehenden Vorstellungen über das Wesen der radioaktiven Abfälle und den Umgang mit ihnen auf vernünftige, der Problematik tatsächlich angemessene Dimensionen zurückzuführen. Gemeinden und Regionen, die bereit sind, in ihrem Gebiet Vorabklärungen und schliesslich eine Lagerstätte aufzunehmen, sollen sich nicht als Opfer der Nation vornehmen – dies gilt bei weitem nicht

nur für die Abfallproblematik! Sie sollen vielmehr für ihren Dienst am Lande politisch, moralisch und, soweit möglich und vertretbar, auch materiell unterstützt werden. Solidarität soll dazu beitragen, Betroffenheits-Demokratie, welche gefährlich zu werden droht, abzubauen.

Die Entsorgung nuklearer Abfälle ist, auch wenn sie – jedenfalls in unserem Lande – bisher nur geplant, aber nicht verwirklicht ist, kein Grund, auf die Nutzung der Kernenergie zu verzichten und diese zu gegebener Zeit nicht auszubauen. Ein Entsorgungsdefizit im Bereich der Realisierung von Lagern ist bei uns kein Wissens- und Verantwortungsdefizit, wohl aber, wenn auch nicht alleine, ein Vollzugsdefizit. Unser einschlägiges Regelwerk, also Gesetze und Verordnungen, sollte unter Beachtung der Rechte des Bürgers so gestaltet sein, dass anstehende Aufgaben innert vernünftiger Frist gelöst werden können.

Behandlung und Lagerung radioaktiver Abfälle – eine internationale Bestandesaufnahme

Zu diesem Thema veranstaltete die Schweizerische Vereinigung für Atomenergie (SVA) am 18. Oktober 1988 eine Informations-tagung in Zürich-Oerlikon. Die nachfolgend aufgeführten Referate, von denen zwei in diesem Bulletin veröffentlicht werden, sind auch als Tagungsband bei der SVA, Postfach 2613, 3001 Bern, zum Preis von Fr. 25.– erhältlich.

- Entsorgungswege im internationalen Vergleich¹
Dr. *Rudolf Rometsch*, vormals Präsident der Nationalen Genossenschaft für die Lagerung radioaktiver Abfälle (Nagra), Baden
- Behandlung verbrauchter Brennelemente – Wiederaufarbeitung und direkte Konditionierung
Dr. *Peter Zühlke*, Direktor, Abteilung PR + Information, Allgemeine Treuhand AG, Bern
- La gestion des déchets radioactifs en France
Bewirtschaftung radioaktiver Abfälle in Frankreich

(Deutsche Übersetzung des französischen Referats)

Armand Faussat, Adjoint au Directeur, Agence Nationale pour la Gestion des Déchets Radioactifs (ANDRA), Paris

- The Swedish Radioactive Waste Management System and its Realization
Das schwedische Entsorgungskonzept und seine Realisierung (Deutsche Übersetzung des englischen Referats)
Dr. *Sten Bjurström*, President, Swedish Nuclear Fuel and Waste Management Co. (SKB), Stockholm
- Die Entsorgung deutscher Kernkraftwerke
Dr. *Hermann Krämer*, Vorsitzender des Vorstands der Preussen Elektra AG, Hannover
- Stand der nuklearen Entsorgung in der Schweiz¹
Dipl. Ing. *ETH Paul Hürzeler*, Direktor der Aare-Tessin AG für Elektrizität (Atel), Olten

¹ in diesem Bulletin veröffentlicht