

Zeitschrift: Bulletin des Schweizerischen Elektrotechnischen Vereins, des Verbandes Schweizerischer Elektrizitätsunternehmen = Bulletin de l'Association suisse des électriciens, de l'Association des entreprises électriques suisses

Herausgeber: Schweizerischer Elektrotechnischer Verein ; Verband Schweizerischer Elektrizitätsunternehmen

Band: 80 (1989)

Heft: 4

Artikel: Aspects économiques de la préservation technique des poteaux en bois

Autor: Prior, P.

DOI: <https://doi.org/10.5169/seals-903640>

Nutzungsbedingungen

Die ETH-Bibliothek ist die Anbieterin der digitalisierten Zeitschriften. Sie besitzt keine Urheberrechte an den Zeitschriften und ist nicht verantwortlich für deren Inhalte. Die Rechte liegen in der Regel bei den Herausgebern beziehungsweise den externen Rechteinhabern. [Siehe Rechtliche Hinweise.](#)

Conditions d'utilisation

L'ETH Library est le fournisseur des revues numérisées. Elle ne détient aucun droit d'auteur sur les revues et n'est pas responsable de leur contenu. En règle générale, les droits sont détenus par les éditeurs ou les détenteurs de droits externes. [Voir Informations légales.](#)

Terms of use

The ETH Library is the provider of the digitised journals. It does not own any copyrights to the journals and is not responsible for their content. The rights usually lie with the publishers or the external rights holders. [See Legal notice.](#)

Download PDF: 18.03.2025

ETH-Bibliothek Zürich, E-Periodica, <https://www.e-periodica.ch>

Aspects économiques de la préservation technique des poteaux en bois

P. Prior

Les poteaux en bois restent un élément important des réseaux d'électricité. Les méthodes modernes de protection des poteaux en bois permettent d'obtenir une durée de vie considérable, ce qui représente une condition capitale pour leur utilisation économique.

Holzmasten sind nach wie vor ein bedeutendes Element der Elektrizitätsnetze. Die modernen Holzschutzmethoden ermöglichen eine beachtliche Lebensdauer, was eine wesentliche Voraussetzung für ihren wirtschaftlichen Einsatz darstellt.

1. Généralités

La forte expansion prise par les réseaux souterrains dès les années 50-60 et les critiques du public contre ce que l'on appelle manque d'esthétique des lignes aériennes incitent certains à se poser la question de l'opportunité des lignes aériennes et du traitement ultérieur des poteaux en bois. Bien que l'expansion des réseaux souterrains s'observe aussi dans les régions rurales, d'importants réseaux en lignes aériennes subsistent et subsisteront encore entre les villages et dans la desserte des fermes et hameaux isolés. Ces réseaux sont même étendus et renforcés pour faire face à l'accroissement constant des demandes d'énergie. Les lignes aériennes constituent également un élément essentiel de liaison pour les réseaux souterrains, là où règne encore l'incertitude quant à la durabilité des tracés. Un tracé durable est en effet indispensable à l'établissement économique d'un réseau souterrain, beaucoup plus onéreux que le réseau aérien.

Même si, aux yeux de certains, le poteau en bois semble perdre quelque importance, il n'en reste pas moins un élément essentiel de nos réseaux, économique, souple dans l'emploi, qui peut même être utilisé plusieurs fois, pour des réseaux provisoires tout au moins.

L'inventaire des poteaux de bois implantés dans la zone de distribution essentiellement rurale de la CVE montre aujourd'hui une stabilisation, voire une légère diminution. Le réseau de la CVE, pour exemple, comprend 80 000 poteaux de bois, représentant une valeur de plusieurs millions de francs: un tel capital vaut certes la peine d'être soigneusement entretenu.

Rappelons que le bois brut, à l'exception du châtaigner et du mélèze, ne convient pas pour construire des

lignes, même pour un provisoire de courte durée. L'article 102 de l'Ordonnance sur les installations à courant fort exige d'ailleurs une imprégnation éprouvée du bois.

2. Les contrôles des lignes

Aucun des exploitants de réseaux ne dénie l'importance des contrôles périodiques de lignes. L'article 74 de l'Ordonnance des installations à courant fort impose la nécessité de procéder périodiquement à des contrôles. Il y a quelques années encore, le commentaire à cet article préconisait un contrôle annuel: de par l'efficacité des traitements ultérieurs, il a été supprimé.

Le traitement ultérieur des poteaux, en particulier le traitement du pied des poteaux par des piqûres dont les premiers essais sur nos lignes remontent à 1936, et pratiqué depuis 1947 systématiquement sur nos réseaux, répété à une cadence de dix à douze ans, nous a permis de simplifier considérablement la procédure de contrôle des lignes. Elle se limite aujourd'hui à un contrôle visuel annuel de l'armement du poteau, le contrôle approfondi de tous les supports en bois pouvant être délégué aux entreprises chargées des traitements ultérieurs du pied.

Pour information, il existe sur le marché un appareil à ultrasons composé d'un émetteur et d'un récepteur qui permettent de localiser les zones détériorées et de déterminer à l'aide d'une calculatrice la diminution en % de la résistance mécanique (tab. I).

3. Influence exercée sur la longévité

La qualité du bois, les antiseptiques, les procédés d'imprégnation sont à peu près d'importance égale sur la lon-

Adresse de l'auteur:

Pierre Prior, membre de la commission de l'UCS pour la protection des bois dans la construction des lignes, Compagnie Vaudoise d'Electricité (CVE), Chef de région, 1260 Nyon

Circonférence du poteau	Diamètre du poteau	Détérioration de la section du poteau, correspondant à une diminution de la résistance mécanique de 20%			
		Pourriture du coeur S = 16,5% de D	Pourriture circulaire S = 3,5% de D	Pourriture latérale S = 32% S = 14% de D	
cm	cm	S [cm] = Epaisseur de la couronne saine	S [cm] = Epaisseur de la couronne pourrie	S [cm] = Epaisseur du segment pourri	
37,7	12	2,0		4,0	1,5
40,8	13	à	0,5	à	à
44,0	14	2,3		4,5	2,0
47,1	15	2,5		5,0	2,0
50,3	16	à	0,6	à	à
53,4	17	2,8		5,5	2,5
56,5	18	3,0		6,0	2,5
59,7	19	à	0,7	à	à
62,8	20	3,3		6,5	3,0
66,0	21	3,5		7,0	
69,1	22	à	0,8	à	3,0
72,3	23	3,8		7,5	
75,4	24	4,0		8,0	
78,5	25	à	0,9	à	3,5
81,7	26	4,3		8,5	
84,8	27	4,5		9,0	
88,0	28	à	1,0	à	4,0
91,1	29	4,8		9,5	
94,2	30	5,0		10,0	
97,4	31	à	1,1	à	4,5
100,5	32	5,3		10,5	
103,7	33	5,5		11,0	
106,8	34	à	1,2	à	5,0
110,0	35	5,8		11,5	

Tableau I Un poteau dont la détérioration de la section correspond à une diminution de plus de 20% de la résistance mécanique doit être remplacé.

gévité des poteaux. L'emplacement du poteau, la nature du sol jouent également un rôle en la matière.

On peut relever que la tendance à la pourriture augmente sensiblement avec l'humidité du sol. Celle-ci est plus forte dans le voisinage du pied du poteau: la figure 1 montre pourquoi. L'accumulation d'eau au pied d'un poteau est 2,5 à 3,5 fois supérieure à ce qu'elle est dans le terrain avoisinant. Les valeurs calculées sont déduites des précipitations moyennes déterminantes pour le plateau suisse.

4. Les traitements ultérieurs

Le bois brut d'épicéa ou de sapin, utilisé quasi sans exception en Suisse, ne pourrait durer plus de quatre à cinq ans. L'imprégnation initiale de base

permet actuellement d'obtenir des longévités de quinze à vingt-deux ans. Les traitements ultérieurs permettent d'augmenter sensiblement cette durée qui devrait dorénavant sans difficulté atteindre trente-cinq ans (fig. 2).

On sait que l'efficacité des antiseptiques de l'imprégnation initiale diminue très fortement à la sortie du sol et doit être ainsi répétée périodiquement. La tête du poteau bien protégée par la cape métallique ne risque pas tellement de destruction prématurée.

Toutefois, il faut relever aujourd'hui, de par l'efficacité des traitements ultérieurs du pied, que les dégradations du fût sont les principales causes de remplacement des poteaux (fig. 3). On pourrait se poser la question si un traitement du fût est possible et quel en serait le prix?

Dans les champs d'essai de l'UCS à Starkenbach, on a constaté que deux procédés se prêtaient de façon satisfaisante au traitement ultérieur du pied, le procédé par piqûres et le procédé par bandages.

4.1 Le procédé par piqûres

Le procédé consiste dans les opérations suivantes (fig. 3): enlever la terre autour du poteau sur environ 40 centimètres de profondeur, ôter la couronne de pierres si celle-ci est moins profonde que 30 à 40 cm, traiter par piqûres de 40 cm en dessous du sol à 60 cm en dessus du sol. Les distances entre piqûres doivent être de 5 cm en hauteur et de 4 à 5 cm sur le pourtour, avec disposition en quinconce. L'aiguille de la seringue pénètre d'environ 6 cm dans le poteau, l'humidité normale du bois empêche les fibres de se casser, elles sont simplement écartées. La pâte antiseptique, sel COBRA et autres, commence à sortir de l'aiguille creuse à environ 2,5 cm de profondeur dans le bois. Sous l'effet de la pression, toute la cavité de la piqûre se remplit. Après retrait de l'aiguille, les fibres de bois se referment. Une partie des sels reste à la surface où on les étale, puis les recouvre d'une couche de bitume. En six à neuf mois, les sels se répartissent par osmose dans les fibres du bois, avant tout dans l'aubier. Il conviendrait d'introduire au moins 0,5 kg de sel par m² de poteau.

On reproche parfois au procédé par piqûres d'altérer la résistance mécanique des supports. Des épreuves de fle-

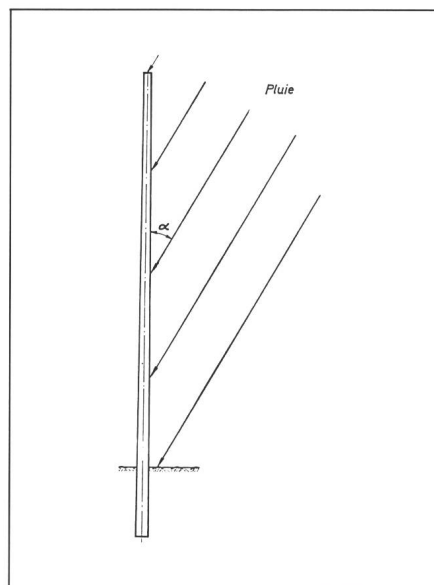


Figure 1 Accumulation d'eau au pied d'un poteau

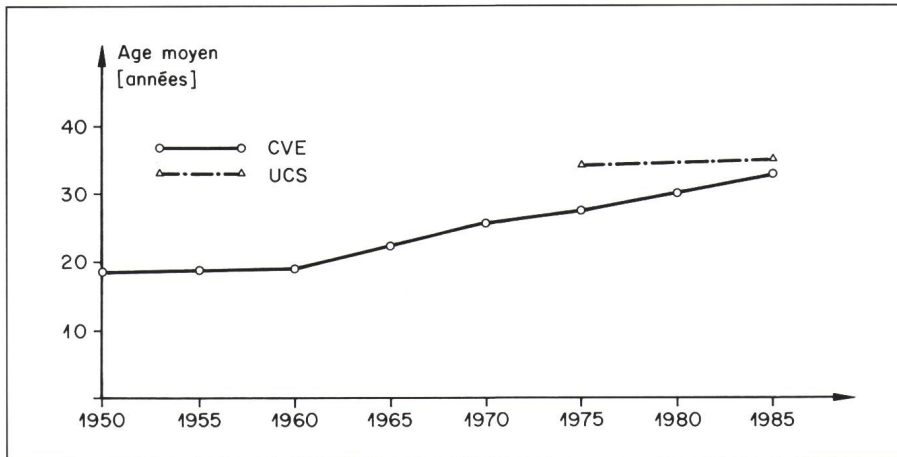


Figure 2 Evolution de l'âge moyen des poteaux à remplacer à cause d'une dégradation naturelle

- travaux de contrôle et d'entretien (élagage, échanges d'isolateurs):
lignes aériennes 100.-/an/km
lignes souterraines néant
- frais unitaires pour
piqûres sur pied 60.-/poteau
échange de poteau 1200.-/poteau

Coûts cumulés par km (50 ans)

- ligne aérienne sur poteau bois, portées de 40 m,
3 × Ø 8 Cu: fr. 60 000.-
- ligne aérienne sur mât béton, portées de 120 m,
3 × 95 Ad: fr. 85 000.-
- câble souterrain,
3 × 95 Cu: fr. 200 000.-

6. Aspects économiques de la préservation des bois - conclusions

Les statistiques des distributeurs d'électricité mettent en évidence une prolongation très sensible de la longévité des poteaux en service en appliquant les traitements ultérieurs. Les contrôles de lignes sont beaucoup plus rapides et les remplacements de poteaux ont diminué dans une proportion étonnante. L'économie annuelle par poteau peut être évaluée à fr. 2.50, compte tenu des dépenses engagées pour les campagnes de piqûres. Pour une entreprise de l'importance de la CVE, cette économie représente quelque 200 000.- francs. En Suisse, le nombre des poteaux en peut être estimé à 2 millions.

Un objet aussi banal qu'une ligne électrique sur poteaux en bois peut encore donner matière à réflexion et fait l'objet d'améliorations à ne pas mésestimer. En particulier, les progrès faits en matière de traitement du bois ont une influence décisive sur la longévité des supports.

Si depuis quelques années, la consommation annuelle de poteaux a passé de quelque 35 000 pièces en 1976 à 30 000 pièces en 1986, les raisons en sont la longévité accrue et la très grande difficulté, voire l'impossibilité aujourd'hui de construire de nouvelles lignes dans les zones d'habitation.

Le bois reste un élément qui soutient parfaitement la comparaison avec des éléments passant pour plus durables dans la construction de lignes aériennes.

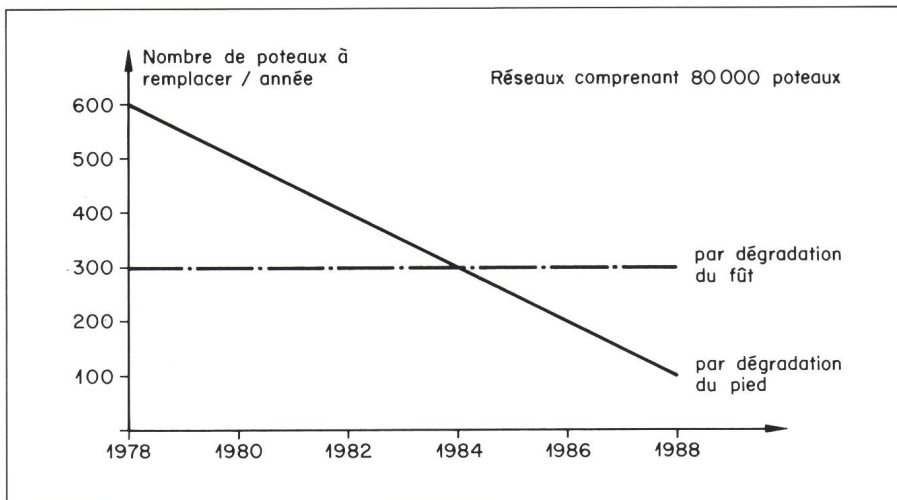


Figure 3 Causes et nombres de poteaux remplacés par année

xion et de rupture sur des poteaux neufs et usagés ont montré que la moyenne des valeurs ne s'écartait que de peu de celle obtenue par traitement. On peut dire de façon tout à fait objective que l'affaiblissement mécanique dû au procédé par piqûres n'exède pas 10% et reste stationnaire même après deux ou trois traitements.

4.2 Procédé par bandages

Pour ce procédé, le poteau est dégagé de la terre comme pour le procédé par piqûres. La zone traitée doit commencer à 40 cm en dessous du sol et s'étendre sur environ 50 cm de largeur. Le bandage imbibé de solution saline très concentrée est enroulé autour du poteau en prenant soin de ne pas trop

prolonger hors du sol la portion salée et de la rendre étanche à l'eau de pluie. Il convient d'ôter le bandage après deux ans lorsque les sels ont été absorbés par le bois.

Quant au bandage des poteaux sur le chantier d'imprégnation, il se heurte à la difficulté que l'on risque, lors du dressage du poteau dans le terrain, d'endommager la compresse et de la rendre inopérante.

5. Comparaison des coûts de construction de lignes à moyenne tension en zone rurale

Pour mémoire, on peut indiquer le calcul des coûts comme suit: