

Zeitschrift: Bulletin des Schweizerischen Elektrotechnischen Vereins, des Verbandes Schweizerischer Elektrizitätsunternehmen = Bulletin de l'Association suisse des électriciens, de l'Association des entreprises électriques suisses

Herausgeber: Schweizerischer Elektrotechnischer Verein ; Verband Schweizerischer Elektrizitätsunternehmen

Band: 80 (1989)

Heft: 5

Artikel: Verbesserung der Sicherheit und Optimierung der elektrischen Energieübertragung

Autor: Schnyder, G.

DOI: <https://doi.org/10.5169/seals-903649>

Nutzungsbedingungen

Die ETH-Bibliothek ist die Anbieterin der digitalisierten Zeitschriften. Sie besitzt keine Urheberrechte an den Zeitschriften und ist nicht verantwortlich für deren Inhalte. Die Rechte liegen in der Regel bei den Herausgebern beziehungsweise den externen Rechteinhabern. [Siehe Rechtliche Hinweise.](#)

Conditions d'utilisation

L'ETH Library est le fournisseur des revues numérisées. Elle ne détient aucun droit d'auteur sur les revues et n'est pas responsable de leur contenu. En règle générale, les droits sont détenus par les éditeurs ou les détenteurs de droits externes. [Voir Informations légales.](#)

Terms of use

The ETH Library is the provider of the digitised journals. It does not own any copyrights to the journals and is not responsible for their content. The rights usually lie with the publishers or the external rights holders. [See Legal notice.](#)

Download PDF: 01.04.2025

ETH-Bibliothek Zürich, E-Periodica, <https://www.e-periodica.ch>

Verbesserung der Sicherheit und Optimierung der elektrischen Energieübertragung

G. Schnyder

Die Berechnung des optimalen und $(n-1)$ -sicheren Energieübertragungsnetzes ist eine der wichtigsten Aufgaben der Netzleitstelle. Nebst der Änderung von Einspeisungen werden auch Schaltmassnahmen zur Verbesserung des Netzzustandes eingesetzt. Die Auswahl unter verschiedenen Sicherheitsgraden ermöglicht den Netzbetrieb unter verschiedenen Gesichtspunkten.

La tâche primordiale du centre de commande est d'obtenir le réseau de transport de l'énergie le meilleur et le plus sûr possible. On peut, en plus de la modification de la puissance d'alimentation, contribuer par enclenchement ou déclenchement de certains éléments à l'amélioration du réseau. L'existence de plusieurs degrés de sécurité permet le fonctionnement du réseau de plusieurs points de vue différents.

Das elektrische Energieübertragungsnetz stellt die Verbindung zwischen den Erzeugern und den Verbrauchern elektrischer Energie her. Je nach geographischem Standort der Generatoren und der Verbraucher resultieren verschiedene Netzkonfigurationen, welche den Betreibern die vielfältigsten Probleme verursachen. Der Energiefluss über das elektrische Netz wird von den zentralen Leitstellen überwacht und gesteuert. Dabei stellt die von den Verbrauchern geforderte hohe Zuverlässigkeit der Energieversorgung die primäre Aufgabe der Leitstellen dar. In hochentwickelten und vermascht aufgebauten Netzen sind aber auch sekundäre Aufgaben wie Optimierung, Sicherheitsbetrachtungen, Kurzschlussstrombegrenzungen usw. zu lösen. Diese Aufgaben primärer und sekundärer Art bedingen die Erfassung und Zustandsbestimmung des Energieübertragungsnetzes.

Das Energieübertragungsnetz, welches Leitungen, Transformatoren und Kompensationselemente beinhaltet, weist bezüglich der Leistungsflüsse ein komplexes dynamisches Verhalten auf. Zu dessen modellmässiger bzw. mathematischer Erfassung werden Näherungsverfahren benötigt. Eine Möglichkeit der Nachbildung des dynamischen Verhaltens stellt die serielle Berechnung von stationären Betriebszuständen dar. Dies ist gerechtfertigt, da sich die Einspeisungs- und Verbrauchersituation im Minutenbereich nur unwesentlich ändert und daher die Annahme quasistationärer Bedingungen eine genügend genaue Approximation darstellt.

Netzzustandsbestimmung und Optimierung

Für die stationäre Netzzustandsbe-

rechnung steht der Leitstelle die *Lastflussrechnung* als mathematisches Hilfsmittel zur Verfügung. Mit dieser Lastflussrechnung, die auf iterativen Lösungsverfahren beruht, können bei gegebenen Einspeisungen und Lasten sämtliche Betriebsgrössen wie Spannungen, Ströme, Leistungen und Verluste der Übertragung berechnet werden.

Die Lastflussrechnung gibt aber nur Auskunft über den aktuellen Netzzustand. Die Resultate dieser Berechnung liefern dem Betreiber keine Hinweise zur Netzzustandsverbesserung. Für die sekundären Aufgaben der Leitstelle sind daher andere Hilfsmittel einzusetzen.

Mit der Berücksichtigung linearer oder nichtlinearer Optimierungsmethoden wie der Linearen oder Quadratischen Programmierung kann die erwähnte Lastflussrechnung auf den sogenannten *Optimalen Lastfluss* erweitert werden. Dieses Hilfsmittel erlaubt die gezielte Netzzustandsverbesserung hinsichtlich einer vorgewählten Zielfunktion. Die Minimierung der Übertragungsverluste, der Erzeugungskosten der elektrischen Energie oder Störungsbeseitigungen wie Elementüberlastungen stehen dabei im Vordergrund. Als Steuermassnahmen zur Erreichung der erwähnten Ziele stehen dem Netzbetreiber nebst der Änderung von Generatoreinspeisungen auch Schaltmassnahmen zur Verfügung.

Die Optimierungsrechnung berücksichtigt ebenfalls vom Netzbetreiber vorgegebene Grenzen wie maximale und minimale Knotenspannungen, maximale Elementströme usw. Die Optimierung bestimmt damit einen Netzzustand, bei dem weder Überlasten noch zu hohe oder zu tiefe Spannungen hinsichtlich der aktuellen Netztopologie resultieren.

Adresse des Autors

Dr. Gilbert Schnyder, dipl. El.-Ing. ETH, Amstein + Walthert, Leutschenbachstrasse 45, 8050 Zürich.

Einbezug des Sicherheitsgedankens in die Netzoptimierung

Die bisher bekannten Optimierungsverfahren berücksichtigen nur die Einhaltung von Grenzwerten für die aktuelle Netztopologie. Ein Elementausfall, welcher die Änderung der Netzkonfiguration bewirkt, beeinflusst auch den Netzzustand. In der vom Ausfall veränderten Netztopologie können somit unzulässige Betriebszustände wie Unterbrüche der Energieversorgung auftreten. Der unvorhergesehene Elementausfall mit seinen Kosten für Reparaturen, Entschädigungen und Verluste für nichtgelieferte Energie weist einen zusätzlichen Nachteil auf. Die Gewinne, die mit der Optimierung über längere Zeit erreicht werden, können nämlich durch die Kosten des Ausfalls bei weitem übertroffen werden. Diese Kosten sind ein Grund, weshalb der Sicherheitsverbesserung ein besonderer Stellenwert zuzuordnen ist. Dabei zielt die Sicherheitsverbesserung darauf ab, den Netzzustand derart zu verändern, dass mögliche Ausfälle keine unzulässigen Überschreitungen von betrieblich vorgegebenen Grenzwerten, keine Unterbrüche der Energielieferung oder Folgeausfälle bewirken. Der Einbezug des Sicherheitsgedankens in die wirtschaftliche Netzoptimierung, wie sie der Optimale Lastfluss ermöglicht, scheint daher sinnvoll.

Definition verschiedener Sicherheitszustände

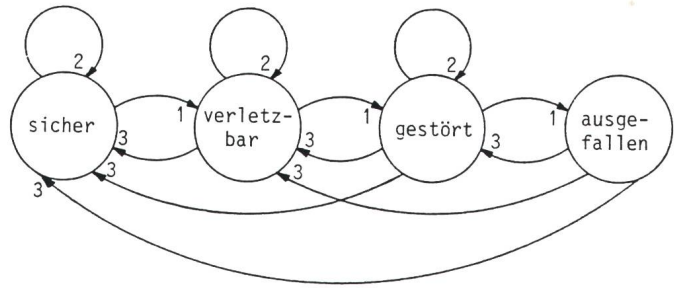
Zur genauen Erfassung des Sicherheitsgedankens bedarf es verschiedener Definitionen von Netzzuständen. Diese Netzzustände haben bestimmte Eigenschaften zu erfüllen, die mit der Sicherheit zusammenhängen. Dabei muss auch die Verknüpfung der verschiedenen Sicherheitszustände des Netzes untereinander genau festgelegt werden. Im folgenden sind vier verschiedene Sicherheitszustände und deren gegenseitige Kopplungen dargestellt.

a. Der ($n-m$)-sichere Netzzustand

Das Energieübertragungsnetz befindet sich in einem ($n-m$)-sicheren Netzzustand, falls von n vorhandenen Elementen deren m ausfallen können, ohne dass dadurch in der neuen Netzkonfiguration Überlastungen oder unzulässige Spannungsprofiländerungen

Figur 1
Verknüpfung der verschiedenen Sicherheitszustände

- 1 Ausfall
- 2 Ausfall oder Korrekturmassnahmen
- 3 Korrekturmassnahmen



resultieren. Im praktischen Netzbetrieb vermaschter Netze genügt normalerweise die Betrachtung des Spezialfalls der ($n-1$)-Sicherheit [1].

b. Der verletzbare Netzzustand

Das aktuelle Netz beinhaltet keine unzulässigen Grenzwertüberschreitungen. Der Ausfall genau eines Elementes kann aber bewirken, dass Überlasten oder unzulässige Spannungen auftreten und das resultierende Netz sich damit im gestörten Netzzustand befindet.

c. Der gestörte Netzzustand

Im bereits überlasteten oder unzulässige Spannungen enthaltenden Netz kann ein weiterer Ausfall die Inselbildung sowie die Unterbrechung der Energieübertragung bewirken.

d. Der Netzausfall

Das Netz befindet sich im Zustand, bei dem die Versorgung der Verbraucher oder von Teilen davon nicht mehr gewährleistet bleibt oder nicht mehr funktioniert. Die Figur 1 zeigt die graphische Verknüpfung der erwähnten Sicherheitszustände, wobei zu bemerken ist, dass sich benachbarte Zustände jeweils nur durch den Ausfall genau eines Elementes unterscheiden.

Definition verschiedener Sicherheitsgrade [1]

Der Grundgedanke der ($n-1$)-Sicherheit lässt sich in verschiedene spezielle Sicherheitsgrade unterteilen, welche im folgenden kurz erläutert werden.

a. Betrieblich-technische und topologische ($n-1$)-Sicherheit

Vom Netzbetreiber werden Grenzwerte für die Übertragungselemente hinsichtlich der Ströme, Leistungen und Spannungen vorgegeben. Verur-

sacht kein Einfachausfall eine oder mehrere Grenzwertverletzungen, so ist das Netz ($n-1$)-sicher im betrieblich-technischen Sinne.

Unter der topologischen ($n-1$)-Sicherheit wird die redundante Netzauslegung verstanden. Dies bedeutet, dass jeder Netzknoten mit mindestens zwei Zuführungen versehen sein muss. Weist ein Netzknoten nur eine Zuleitung auf und fällt diese aus, so bricht die Energieübertragung zu dem isolierten Knoten ab, und das Prinzip der ($n-1$)-Sicherheit ist nicht mehr eingehalten.

b. Lokale und globale ($n-1$)-Sicherheit

Falls nur gewisse Teile oder geographische Regionen des Energieübertragungsnetzes das ($n-1$)-Sicherheitsprinzip erfüllen, so entspricht dies der lokalen ($n-1$)-Sicherheit. Im Gegensatz dazu steht die globale ($n-1$)-Sicherheit, welche auf das gesamte Netz ausgerichtet ist.

c. Konservative und postkorrektive ($n-1$)-Sicherheit

Die Überführung eines unzulässigen Betriebszustandes in den verletzbaren oder ($n-1$)-sicheren Netzzustand ist zu verschiedenen Zeiten ausführbar, d.h. vor oder nach dem Eintreffen des Ausfalls. Aufgrund dieser Tatsache ergibt sich die zeitliche Unterscheidung des ($n-1$)-Sicherheitskriteriums [1; 4].

Sind die Massnahmen der Netzzustandskorrektur auszuführen, bevor das Ereignis des Ausfalls eintritt, so sind diese Korrekturen präventiver Art. Beim resultierenden Netzzustand ist dabei die Gewähr gegeben, dass sich das Netz nach dem Eintreffen des Ausfalls bereits im vorgeschriebenen sicheren oder im verletzbaren Netzzustand befindet. Diese präventive Art der Netzzustandskorrektur wird als konservative ($n-1$)-Sicherheit bezeichnet.

Die postkorrektive Art der ($n-1$)-Sicherheit steht im Gegensatz zur kon-

servativen ($n-1$)-Sicherheit. Diese Art der Netzzustandskorrektur garantiert die Einhaltung des ($n-1$)-Sicherheitskriteriums erst nach dem Eintreffen des Ausfalls. Dies bedeutet, dass die kurzfristige Überschreitung der Grenzwerte der Betriebselemente nach einem Ausfallereignis in Kauf genommen wird. Hingegen muss gewährleistet sein, dass in der zur Zustandskorrektur verbleibenden Zeit die entsprechenden Gegenmassnahmen ausführbar sind und der resultierende Netzzustand keine Grenzwertverletzungen aufweist. Mit dieser Art der Netzzustandskorrektur kann gezielter auf einzelne Störungen reagiert werden.

Optimierung und ($n-1$)-Sicherheit

Die wirtschaftliche Optimierung unter Berücksichtigung der ($n-1$)-Sicherheit lässt sich nicht ohne weiteres realisieren. Der Grund liegt in der Tatsache, dass die Optimierung auf die aktuelle Netzkonfiguration ausgerichtet ist, während mit dem Prinzip der ($n-1$)-Sicherheit die Netzkonfiguration nach dem Eintreffen des Ausfalls betrachtet wird. Die einfachste Lösungsart zur Verknüpfung der Optimierung und Sicherheitsverbesserung besteht in der seriellen Anwendung von Optimierung und anschliessender Ausfallsimulationsrechnung. Diese hat den Zweck, die optimierte Netzkonfiguration auf Schwachstellen bezüglich der Elementausfälle zu untersuchen. Unter Schwachstellen wird in diesem Fall die Verletzung von betrieblich vorgegebenen Grenzwerten für Ströme, Leistungen und Spannungen verstanden. Treten bei der erwähnten Überprüfung Grenzwertverletzungen auf, zwingt dies den Operator, für die Optimierung neue Nebenbedingungen zu formulieren sowie die Optimierung und die Ausfallsimulationsrechnung unter Umständen noch mehrere Male zu durchlaufen. Dieses Vorgehen bedeutet nicht nur einen grossen Rechenaufwand, sondern beinhaltet ebenfalls keine gezielte Lösungssuche. Anzustreben wäre das sogenannte *Einschrittverfahren*, welches mittels genau eines Optimierungsdurchlaufs das Problem der Optimierung und der ($n-1$)-Sicherheit lösen könnte.

Ausgangspunkt für eine solche Vorgehensweise stellt die mathematische Erfassung der ($n-1$)-Sicherheit anhand betrieblich-technisch vorgegebener Grenzwerte dar. Hinsichtlich dieser Grenzen lassen sich Nebenbedingun-

gen einerseits für die Optimierung des aktuellen Netzzustandes und andererseits auch für sämtliche durch mögliche Einfachausfälle entstehenden Netzkonfigurationen aufstellen. Die Optimierung und die Sicherheit sind aber, wie bereits erwähnt wurde, nicht auf dieselbe Topologie ausgerichtet. Eine Projektion der Nebenbedingungen der ($n-1$)-Sicherheit auf die aktuelle zu optimierende Topologie ermöglicht nun die Erweiterung der rein wirtschaftlichen Optimierung um eine Anzahl von Nebenbedingungen h_j , welche die Einhaltung der ($n-1$)-Sicherheit gewährleisten. Die erweiterte Optimierung wird durch das folgende algebraische System dargestellt:

$$\begin{aligned} \text{Min } & \{ z = F(\mathbf{u}, \mathbf{x}) \} & (1) \\ \text{wobei } & \mathbf{g}(\mathbf{u}, \mathbf{x}) = 0 \\ & \mathbf{f}(\mathbf{u}, \mathbf{x}) \leq 0 \\ & \mathbf{h}_j(\mathbf{u}, \mathbf{x}) \leq 0 \end{aligned}$$

Die vektoriellen Grössen \mathbf{u} sind die Steuervariablen und die vektoriellen Grössen \mathbf{x} die Zustandsvariablen der Optimierung. Die skalare Zielfunktion z enthält dabei die zu optimierende Grösse wie die Netzverluste oder die Erzeugungskosten der elektrischen Energie. Die Gleichheitsnebenbedingungen \mathbf{g} beinhalten die Lastflussgleichungen. Die Ungleichungen \mathbf{f} garantieren die Einhaltung der vorgegebenen Grenzen für den durch die Optimierung entstehenden Netzzustand. Die Ungleichungen \mathbf{h}_j ziehen das ($n-1$)-Sicherheitsprinzip in die Optimierung mit ein. Für jeden möglichen Einfachausfall j wird ein Satz von Nebenbedingungen \mathbf{h} aufgestellt.

Wesentliche Punkte bei dieser Formulierung des Problems sind einerseits die erwähnte Projektion der Sicherheitsnebenbedingungen auf die aktuelle Netztopologie und andererseits die Realisierung oder die Berechnung des optimalen und ($n-1$)-sicheren Energieübertragungsnetzes. Die erwähnte Projektion benötigt ein spezielles Sicherheitsmodell, welches in [1] ausführlich erläutert wird.

Die oben dargestellte Erweiterung des bekannten Optimierungsproblems mit den Beschränkungen, welche den Einbezug des ($n-1$)-Sicherheitskriteriums in die Optimierung ermöglichen, weist die nachfolgend aufgelisteten Eigenschaften auf:

- zielgerichtete Suche,
- Einschrittverfahren,
- kleine CPU-Zeiten,
- Betrachtung verschiedener Sicherheitsgrade,

- Einsatz sämtlicher Steuermittel,
- Integration verschiedener Aufgaben.

Verwendete Steuermittel und Steuermassnahmen

Die bisher bekannten Steuermittel sind die regelbaren Generatoren, die Transformatoren mit variablen Stufenstellungen sowie Blindleistungskompensationselemente. Diese Steuerelemente sind in der Optimierung mittels kontinuierlich veränderbarer Steuervariablen modellierbar. Im folgenden wird diese Art der Optimierung als *Einspeisungsoptimierender Lastfluss EOLF* bezeichnet.

In neuerer Zeit haben sich jedoch auch Schaltmassnahmen wie das Ein- und Ausschalten von Leitungen, Transformatoren, das Umlegen von Elementen bei Mehrfachsammlerschienenkonfigurationen und das Schliessen und Öffnen von Kuppelschaltern als Steuermittel profiliert.

Schalthandlungen bewirken diskrete Änderungen des Lastflusses. Dies steht im Gegensatz zu den kontinuierlich veränderbaren Einspeisungen. Diese Art der Optimierung mittels Schaltmassnahmen wird deshalb als *Topologieoptimierender Lastfluss TOLF* bezeichnet. Es scheint klar zu sein, dass die Variablen, anhand derer die Schaltaktionen mathematisch erfasst werden, ebenfalls diskreter Natur sind. In [3] und [4] ist die mathematische Simulation der Schaltaktionen aufgezeigt. Es bleibt zu erwähnen, dass die Steuervariablen nicht nur diskreter Natur, sondern zudem noch komplexe Grössen sind.

Aufgrund der mathematischen Verschiedenartigkeit der Steuervariablen lassen sich die beiden Verfahren TOLF und EOLF nicht in einen einzigen Algorithmus vereinen. Hingegen ist die serielle Anwendung von EOLF und TOLF möglich. Bei dieser seriellen Anwendung ist zu bemerken, dass der EOLF bei konstant gehaltener Topologie die Einspeisungen optimiert und der TOLF bei konstant gehaltenen Einspeisungen die Netzkonfiguration verbessert. Die beiden Algorithmen werden solange seriell aufgerufen, bis keine weitere Reduktion der vorgeählten Zielfunktion resultiert. Diese Vorgehensweise erlaubt somit die Verwendung sämtlicher Steuermittel zur Verbesserung des Energieübertragungsnetzes.

Zu diesen Steuermitteln gehört letzt-

lich auch der Lastabwurf. Dieser widerspricht jedoch dem Prinzip der 100%-Verbraucherversorgung und sollte daher nur in Notsituationen zur Rettung des Netzes eingesetzt werden. Der Lastabwurf ist sowohl in der präventiven Art als auch in der postkorrektiven Art ausführbar.

Integration der Verfahren

Unter der Integration der Verfahren ist die Lösung verschiedener Aufgaben und Ziele unter Verwendung nur weniger verschiedener Lösungsroutinen zu verstehen. Dem Netzbetreiber soll die Möglichkeit gegeben werden, je nach Netzsituation und -konfiguration der rein wirtschaftlichen Optimierung oder der Sicherheitsrechnung die höchste Priorität zuzuordnen. Innerhalb der Sicherheitsrechnung soll je nach Wunsch der präventiv-konservative oder der postkorrektive ($n-1$)-sichere Netzzustand berechenbar sein. Wählt man anstelle der Minimierung der Erzeugungskosten oder der Verluste die Minimierung einer Elementbelastung, so kann mit dem Algorithmus die gezielte Überlastbeseitigung mit oder ohne Berücksichtigung des ($n-1$)-Sicherheitskriteriums erfolgen. Unter der Berücksichtigung der beiden Optimierungsroutinen EOLF und TOLF können die in der Tabelle I dargestellten Aufgaben und Ziele realisiert werden. Dabei gilt zu beachten, dass verschiedene Aufgaben sowohl als Zielfunktion als auch als Nebenbedingungen in der Optimierungsrechnung formulierbar sind.

Netzmodelle

Mit der hinsichtlich der ($n-1$)-Sicherheit erweiterten Optimierung können neben anderen die folgenden drei Netzzustände berechnet werden:

- E* rein wirtschaftlicher, optimaler Netzzustand (ohne ($n-1$)-Sicherheit),
- P* postkorrektiver ($n-1$)-sicherer und optimaler Netzzustand,
- S* konservativer ($n-1$)-sicherer und optimaler Netzzustand.

Der rein wirtschaftliche, optimale Netzzustand ist für diese Beispielrechnung mit dem Minimum an Übertragungsverlusten gleichzusetzen. Die Wahl einer anderen Zielfunktion erlaubt auch die Minimierung der Erzeugungskosten oder die Reduktion einer Überlast.

Als Testnetz wird das 85-Knoten-Netz der Figur 2 gewählt. Dieses Netz

Aufgaben und Ziele	ZF	NB	EOLF	TOLF
Kostenminimierung	×		×	
Verlustminimierung	×		×	×
konservative ($n-1$)-Sicherheit		×	×	×
postkorrektive ($n-1$)-Sicherheit		×	×	×
Minimierung der Kurzschlussleistung	×	×		×
Korrektur der Überlast	×	×	×	×
Korrektur des Spannungsprofils		×	×	

Tabelle I Verschiedene Netzoptimierungsverfahren

ZF Zielfunktion

NB Nebenbedingungen

enthält 125 Elemente, welche alle mögliche Ausfallkandidaten sind. 15 Generatoren speisen Leistung ein. Das Ziel der Optimierung besteht in der Minimierung der Verluste unter Berücksichtigung der Sicherheit. Das Netz weist im Ausgangszustand eine Belastung von 1639 MW auf. Unter Berücksichtigung des Einsatzes verschiedener Steuermittel und der beiden Algorithmen EOLF und TOLF werden die drei folgenden Berechnungen durchgeführt:

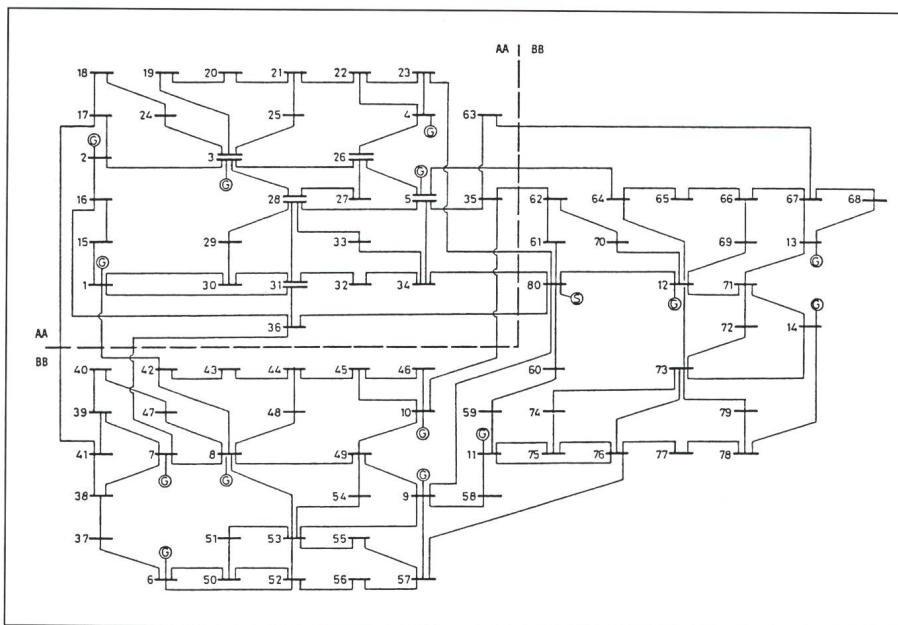
- *E, P, S*-Netzzustände mittels des EOLF,

- *E, P, S*-Netzzustände mittels des TOLF,

- *E, P, S*-Netzzustände mittels serieller Anwendung von EOLF und TOLF.

EOLF und ($n-1$)-Sicherheit

Bei dieser Berechnung wurden die Kuppelstellen der fünf Doppelsammelschienen geschlossen. Das Testnetz weist für die entstehende Topologie Verluste von 29 MW auf. Für die Berechnung des postkorrektiven ($n-1$)-sicheren Netzzustandes muss noch die maximal mögliche, kurzfristig aus-



Figur 2 85-Knoten-Netz

AA, BB Teilnetze

Generator

Einfachsammelschiene

Doppelsammelschiene

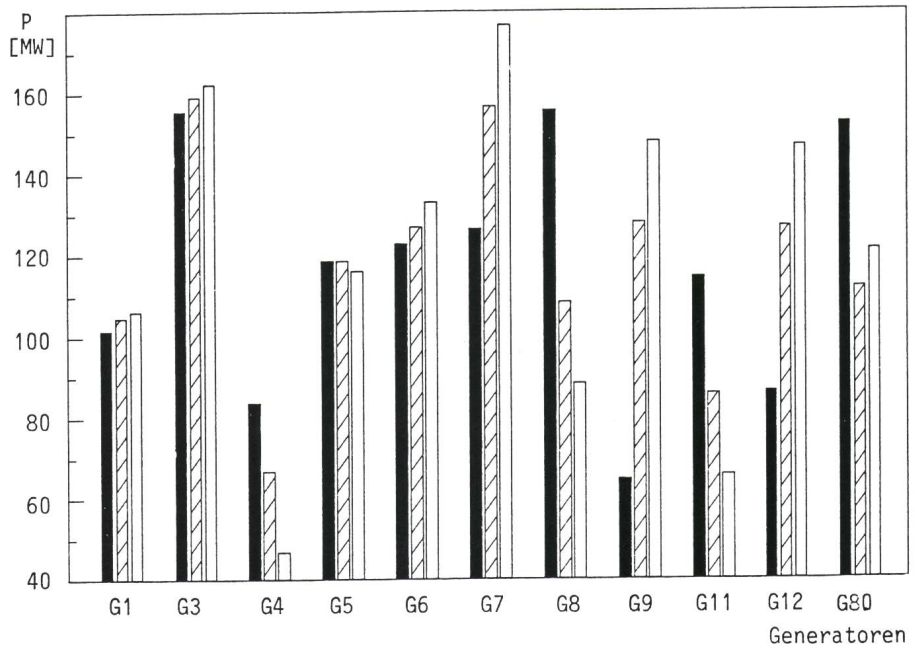
föhrbare Änderung der Wirkleistungseinspeisungen von ± 20 MW erwähnt werden. Diese Wirkleistungsänderung ist eine Annahme, die für diese Beispielrechnung getroffen wurde. Aus den Berechnungen der drei verschiedenen Netzzustände mit den verschiedenen Sicherheitsgraden ist nun zu sehen, wie sich die Wirkleistungseinspeisungen umverteilen. Die Figur 3 zeigt die Gegenüberstellung für einige der insgesamt 15 Generatoren.

Die Graphik zeigt auf, dass die Einspeisungen des postkorrektiven ($n-1$)-sicheren Netzzustandes zwischen den Einspeisungen des rein wirtschaftlich optimierten und des konservativen ($n-1$)-sicheren Netzzustandes liegen. Dies entspricht genau den theoretischen Überlegungen. Verschiedene Generatoren nützen dabei die zur Verfügung stehende Korrekturmöglichkeit von ± 20 MW voll aus, während andere Generatoren ihre Einspeisungen nur geringfügig ändern. Bei Betrachtung der Verluste, dargestellt in der Tabelle II, zeigt sich die kostenmässig günstigere Lösung des postkorrektiven ($n-1$)-sicheren Netzzustandes gegenüber dem konservativen ($n-1$)-sicheren Netzzustand. Von der Seite der Netzbetreiber stellt der Zustand *P* daher eine sehr komfortable Lösung dar, da sowohl Verlustoptimierung als auch ($n-1$)-Sicherheit erreichbar sind.

TOLF und ($n-1$)-Sicherheit

Zur Demonstration des Verfahrens des TOLF wird nur das Teilnetz AA auf ($n-1$)-Sicherheit getestet. Zum Beweis der Qualität des Verfahrens genügt dies vollauf, da die Berechnung der korrektiven Schalthandlungen unabhängig von der Netzgrösse ist. Mit den offenen Doppelsammelschienensystemen 5, 28, 31 weist das Netz Verluste von 33,55 MW auf. Mit dem Verfahren des TOLF lassen sich nun wiederum die drei Netzzustände *E*, *P*, *S* berechnen. Die jeweiligen korrektiven Schalthandlungen sind in der Tabelle III dargestellt.

Es handelt sich bei den vorgeschlagenen Schaltaktionen um das Schliessen von Kuppelstellen sowie das Umliegen von Leitungen bei Mehrfach-sammelschienensystemen. Aus den verschiedenen Schaltaktionen ist die resultierende unterschiedliche Topologie zu erkennen. Für die Berechnung des Zustandes *P* wurde angenommen, dass in der zur kurzfristigen Korrektur zur Verfügung stehenden Zeit zwei Schaltaktionen ausführbar sind. Für



Figur 3 Wirkleistungseinspeisungen
Verteilung der Wirkleistungen *P* in den Zuständen *E*, *P*, *S*

- Zustand *E*
- Zustand *P*
- Zustand *S*
- P* Wirkleistung
- G80 steht für den sogenannten Slackgenerator

Zustand <i>E</i>		Zustand <i>P</i>		Zustand <i>S</i>	
22,8 MW	100,0%	24,1 MW	105,7%	26,5 MW	116,2%

Tabelle II Wirkverluste der drei Netzzustände *E*, *P*, *S*

	Schaltaktion	Status	Verlustreduktion pro Schritt		Verlustreduktion total	
			Verlustreduktion [MW]	Verlustreduktion [%]	Verlustreduktion [MW]	Verlustreduktion [%]
a	K 28A - 28B	Ein	2,04 MW	6,09%	31,51 MW	6,09%
	L 5B - 28B L 5A - 28B	Aus Ein	2,57 MW	8,16%	28,94 MW	13,75%
b	L 5B - 26B L 5A - 26B	Aus Ein	0,11 MW	0,33%	33,45 MW	0,33%
	K 28A - 28B	Ein	1,50 MW	4,47%	31,95 MW	4,78%
c	L 5A - 26B L 5B - 26B	Aus Ein	0,44 MW	1,38%	31,51 MW	1,38%
	L 5B - 28B L 5A - 28B	Aus Ein	2,57 MW	8,16%	28,94 MW	9,42%

Tabelle III Schaltaktionen der drei Netzzustände *E*, *P*, *S*

- L Leitung
- K Kuppelschalter
- A Obere Sammelschiene
- B Untere Sammelschiene
- a Schaltaktionen der rein wirtschaftlichen Netzoptimierung
- b Schaltaktionen der konservativen Sicherheitsrechnung
- c Schaltaktionen der postkorrektiven Sicherheitsrechnung

das rein verlustoptimierte Netz wie auch für den postkorrektiv ($n-1$)-sicheren Netzzustand resultiert in diesem Fall dieselbe Topologie. Die Tabelle IV zeigt wiederum die Verluste der drei verschiedenen Netztopologien auf.

Integrierte Verknüpfung von EOLF und TOLF

Für dieses Beispiel wird ebenfalls nur das Teilnetz AA auf ($n-1$)-Sicherheit überprüft. Dementsprechend werden als Einspeisungsänderungen auch nur die fünf Generatoren dieses Teilnetzes betrachtet. Das gesamte Netz weist bei offenen Kuppelstellen Verluste von 33,8 MW auf. Die serielle Optimierung von EOLF und TOLF liefert die in der Tabelle V aufgelisteten Wirkleistungseinspeisungen.

Die Kolonne 1 enthält die Resultate, bei denen der EOLF als Startverfahren, die Kolonne 2 diejenigen Resultate, bei der der TOLF als Startverfahren gewählt wurde. Die Ergebnisse zeigen die Nichtkonvergenz der seriellen Anwendung auf. Dies bedeutet, dass je nach Startverfahren die Topologie oder die Einspeisungen so verändert werden, dass verschiedene Verlustminima resultieren. Die Tabelle VI zeigt den Verlustverlauf auf.

Auch aus dieser Tabelle zeigt sich das Problem der Nichtkonvergenz. Weiter ist aber die durch die serielle Anwendung mögliche Verlustreduktion ersichtlich. So können die Verluste in einem Fall durch mehrfache Anwendung von EOLF und TOLF von 30 auf 27,3 MW gesenkt werden, was eine beträchtliche Reduktion der Verluste bedeutet.

Zusammenfassung

Die zwei speziell für die Verbesserung der Sicherheit entwickelten Verfahren EOLF und TOLF stellen effiziente Verfahren zur Netzoptimierung dar. Der Vorteil dieser Verfahren ist der Einsatz zur Lösung verschiedenartiger Probleme wie: die rein wirtschaftliche Optimierung hinsichtlich der Ko-

Zustand E		Zustand P		Zustand S	
28,94 MW	100,0%	28,94 MW	100,0%	31,95 MW	110,4%

Tabelle IV Wirkverluste der drei Netzzustände E, P, S

Generatoren	EOLF → TOLF	TOLF → EOLF
	P [MW]	P [MW]
1	106,06	123,40
2	118,86	105,10
3	122,85	132,09
4	87,25	88,59
5	89,93	45,67

Tabelle V Wirkleistungseinspeisungen der resultierenden Netze

	EOLF → TOLF	TOLF → EOLF
	P [MW]	P [MW]
Start	33,8	33,8
EOLF	30,0	-
TOLF	29,0	32,0
EOLF	28,8	28,6
TOLF	28,3	28,6
EOLF	27,3	28,6
Ende	27,3	28,6

Tabelle VI Verluste der resultierenden Netze

sten oder der Verluste, die sicherheitstechnische Netzzustandsverbesserung und andere. Dem Netzbetreiber stehen Verfahren zur Verfügung, mit denen alle möglichen zur Optimierung des Energieübertragungsnetzes vorhandenen Steuermittel einsetzbar sind. Kurze Rechenzeiten, die eine On-Line-Anwendung ermöglichen und modulartiger Aufbau der ProgrammROUTINEN, welche verschiedene Einsatzmöglichkeiten erlauben, sind weitere Eigenschaften der entwickelten Verfahren.

Literatur

- [1] G. Schnyder: Verfahren zur Bestimmung des optimalen und $n-1$ -sicheren Energieübertragungsnetzes. Dissertation der ETH Nr. 8496, 1988.
- [2] A. Monticelli, M. V. F. Pereira and S. Granville: Security-constrained optimal power flow with post-contingency corrective rescheduling. IEEE Trans. PWR 2 (1987)1, p. 175...182.
- [3] H. H. Kronig: Systematisches Verfahren zur Bestimmung von Schaltmassnahmen im Übertragungsnetz. Dissertation der ETH Nr. 7712, 1985.
- [4] R. Bacher: Minimierung von Verlusten in Energieübertragungsnetzen durch Schaltmassnahmen. Dissertation der ETH Nr. 8002, 1986.