

**Zeitschrift:** Bulletin des Schweizerischen Elektrotechnischen Vereins, des Verbandes Schweizerischer Elektrizitätsunternehmen = Bulletin de l'Association suisse des électriciens, de l'Association des entreprises électriques suisses

**Herausgeber:** Schweizerischer Elektrotechnischer Verein ; Verband Schweizerischer Elektrizitätsunternehmen

**Band:** 80 (1989)

**Heft:** 7

**Artikel:** Signalverarbeitung in der Laser-Entfernungsmessung

**Autor:** Brun, R.

**DOI:** <https://doi.org/10.5169/seals-903663>

### **Nutzungsbedingungen**

Die ETH-Bibliothek ist die Anbieterin der digitalisierten Zeitschriften. Sie besitzt keine Urheberrechte an den Zeitschriften und ist nicht verantwortlich für deren Inhalte. Die Rechte liegen in der Regel bei den Herausgebern beziehungsweise den externen Rechteinhabern. [Siehe Rechtliche Hinweise.](#)

### **Conditions d'utilisation**

L'ETH Library est le fournisseur des revues numérisées. Elle ne détient aucun droit d'auteur sur les revues et n'est pas responsable de leur contenu. En règle générale, les droits sont détenus par les éditeurs ou les détenteurs de droits externes. [Voir Informations légales.](#)

### **Terms of use**

The ETH Library is the provider of the digitised journals. It does not own any copyrights to the journals and is not responsible for their content. The rights usually lie with the publishers or the external rights holders. [See Legal notice.](#)

**Download PDF:** 16.03.2025

**ETH-Bibliothek Zürich, E-Periodica, <https://www.e-periodica.ch>**

# Signalverarbeitung in der Laser-Entfernungsmessung

R. Brun

**Terrestrische optoelektronische Distanzmessung im km-Bereich war bis anhin nur durch Markieren der Ziele mit Reflektorprismen oder durch Erhöhen der Sendeleistung bis weit über die Augensicherheitslimiten hinaus möglich. Dieser Bericht beschreibt, wie diese für viele Messaufgaben hinderlichen Einschränkungen überwunden werden können. Es werden darin nicht nur die technische Realisierung, sondern auch die relevanten physikalischen Grundlagen und die sicherheitstechnischen Erfordernisse behandelt.**

**Jusqu'aujourd'hui, il n'était possible d'effectuer des mesures distances opto-électroniques terrestres d'une portée de kilomètres qu'en marquant les cibles par des prismes-rélecteurs ou en augmentant la puissance d'émission bien au-delà des limites de sécurité des yeux. Ce rapport décrit la réalisation technique, les principes physiques et les exigences en matière de sécurité d'un développement qui surpasse les limitations gênantes.**

## Adresse des Autors

Dr. rer. nat. Robert Brun, Wild Leitz AG, 9435 Heerbrugg.

Der grösste Teil aller Vermessungsaufgaben, mit denen sich die Wild Leitz AG traditionellerweise befasst, lässt sich auf die Bestimmung eines dreidimensionalen Polarvektors mit den Komponenten Azimut  $\alpha$ , Elevation  $\varepsilon$  und Distanz  $d$  zurückführen. Zur Messung der Winkel wurden hochgenaue optoelektronische Absolut-Enkoder entwickelt. Parallel dazu wurde die Technologie der optoelektronischen Distanzmessung vorangetrieben. Zu den klassischen Vermessungsaufgaben mit hohen Genauigkeitsanforderungen ( $\Delta\alpha, \Delta\varepsilon < 0,001^\circ, \Delta d < 0,01\text{ m}$ ) sind in den letzten Jahren vermehrt industrielle und militärische Anwendungen hinzugekommen, bei denen zwar in der Distanzmessung Genauigkeiten von 0,1 m bis hin zu 5 m ausreichen, bei denen dafür aber wesentlich härtere Anforderungen an die Robustheit der Geräte gestellt werden. Die moderne Optoelektronik stellt – wie dieser Beitrag zeigt – gerade für solche Messprobleme sehr gut geeignete Lösungen zur Verfügung.

## Entwicklungsziel

Optoelektronische Entfernungsmesser sind bereits von einigen Herstellern eingeführt worden, wobei allerdings die Messung, ausser bei sehr kurzen Distanzen ( $d < 100\text{ m}$ ), durch die Anbringung eines guten Reflektors am Ziel unterstützt werden muss. Wild Leitz stellt auch einen reflektorlosen Distanzmesser auf Kristall-Laser-Basis für sehr grosse Entfernungen ( $d > 5000\text{ m}$ ) her, der allerdings wegen der hohen Intensität der ausgesandten Laserstrahlung nur unter besonderen Sicherheitsvorkehrungen betrieben werden darf.

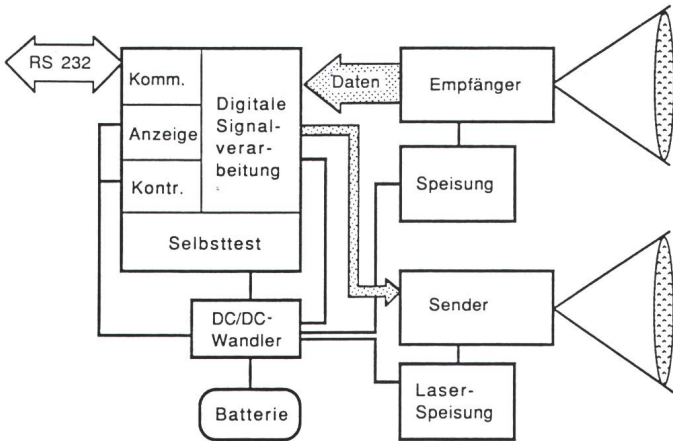
Das Sortiment der bestehenden Produkte soll nun durch ein neues ergänzt werden, mit dem auch mittlere

( $d > 100\text{ m}$ ) und grosse ( $d > 1000\text{ m}$ ) Entfernungen ohne Zielmarkierung durch Reflektorprismen gemessen werden können. Das neue Produkt soll die Anwendungen abdecken, welche nicht die extreme Reichweite des Kristall-Lasers benötigen, dafür aber Augensicherheit, geringeres Gewicht und Volumen sowie niedrigere Stückkosten verlangen. Nicht nur bei zivilen, sondern auch bei militärischen Anwendungen spielt die Augensicherheit eine wichtige Rolle, da gerade die leichten, oft handgehaltenen Distanzmesser im freien Übungsbetrieb einsetzbar sein sollen. Einige wichtige Anwendungsmöglichkeiten werden im Kapitel «Anwendungen» besprochen.

Die Figur 1 zeigt ein allgemeingültiges Aufbauschema mit den Hauptkomponenten Sender, Empfänger, Rechner und Speisung. Die Gestaltung der Optik für einen solchen Distanzmesser wird, wie später gezeigt wird, von der in einer bestimmten Anwendung geforderten Reichweite und den vorgesehenen Einsatzbedingungen bestimmt; die Elektronik muss soweit modular konstruiert sein, dass sie verschiedenen Optik-Konfigurationen leicht angepasst werden kann. Die Leistungsaufnahme der Elektronik soll so bemessen sein, dass der Betrieb eines handgehaltenen Gerätes ab Batterie möglich ist. Im Hinblick auf handgehaltene Geräte und das Anmessen von schnell bewegten Objekten ist eine möglichst geringe Messzeit erwünscht. Schliesslich soll der neue Distanzmesser systemtauglich sein, d.h. die Fernübertragung von Daten und Kommandos unterstützen.

## Lichtquellen

Licht stellt wegen seiner Emissions- und Ausbreitungseigenschaften ein hervorragendes Messmittel dar; Ra-



**Figur 1**  
Blockdiagramm eines Laser-Entfernungsmessers

diowellen bzw. Mikrowellen (Radar) sind dagegen aufwendig zu generieren und zu bündeln, und Schallwellen unterliegen sehr starken Laufzeitschwankungen aufgrund von Temperaturunterschieden in der Atmosphäre. Die gegenüber den Radarstrahlen ( $0,001 < \lambda < 1 \text{ m}$ ) wesentlich kürzere Wellenlänge des üblicherweise verwendeten Infrarotlichtes ( $\lambda \approx 1 \mu\text{m}$ ) erlaubt bei geeigneten Messverfahren eine effizientere Zielerfassung und bessere Distanzauflösung.

Als Lichtquellen werden Halbleiter (GaAs, GaAlAs) in der Form von LED und Laser-Dioden bevorzugt, welche gegenüber Kristall- und Gas-Lasern erhebliche Vorteile bezüglich Grösse, Komplexität, Leistungsverbrauch, Zuverlässigkeit und Kosten aufweisen. Die hohe intrinsische Modulierbarkeit der Halbleiter ist zudem von entscheidender Bedeutung für die Realisierung moderner Messverfahren. Die Emissionswellenlängen der verwendeten LED und Laser-Dioden liegen im nahen Infrarot zwischen 0,86 und  $0,91 \mu\text{m}$  und damit in einem Bereich guter atmosphärischer Transmission, wie aus Figur 2 zu ersehen ist. Die Wahl zwischen LED und LD erfolgt entsprechend den Anforderungen an die optische Ausgangsleistung, Strahlqualität, Modulationsfähigkeit und Kohärenzlänge.

Von wachsendem Interesse für die Distanzmessung sind auch Wellenlängen, die in den atmosphärischen Fenstern im mittleren ( $3 < \lambda < 5 \mu\text{m}$ ) und fernem ( $8 < \lambda < 14 \mu\text{m}$ ) Infrarot liegen, doch sind hierfür noch keine Hochleistungslaser auf Halbleiterbasis vorhanden. Diese Wellenlängen weisen nicht nur ein gutes Durchdringungsvermögen in der Atmosphäre auf, sondern auch höhere zulässige Senderlei-

stungen gemäss den Sicherheitsbestimmungen. NdYAG-Kristall-Laser mit Raman-Verschiebung und Erbium-Glas-Laser dienen derzeit als Sender für grosse Distanzmesser mit  $1,5 \mu\text{m}$  Wellenlänge, während die Entwicklung der GaInAsP-Halbleiter erst am Anfang steht und hauptsächlich in Richtung Glasfaserkommunikation vorangetrieben wird. Der  $\text{CO}_2$ -Laser ist derzeit die beste Quelle langwelliger Infrarotstrahlung ( $\lambda = 10,6 \mu\text{m}$ ), doch hat er sich wegen der erforderlichen Detektorkühlung und der Empfindlichkeit auf Nässe und Luftfeuchtigkeit in der Entfernungsmessung noch nicht durchgesetzt.

Die heute erhältlichen preiswerten Halbleiterlaser bestehen aus Gallium-Arsenid (GaAs) und geben je nach chemischer Zusammensetzung Strahlung von  $0,86$  bis  $0,91 \mu\text{m}$  Wellenlänge ab. Aus einer einzelnen Grenzschicht erhält man typischerweise 5 bis 30 W optische Leistung im Pulsbetrieb mit einem Tastverhältnis von 0,01 bis 0,001. Die Figur 3 zeigt einen Querschnitt durch eine Laserdiode mit dem resultierenden Strahlquerschnitt: Das Verhältnis von Grenzschichtdicke zur

Kantenlänge beträgt etwa 1:100, und der beleuchtete Fleck im Fernfeld ist eine Ellipse mit dem Achsverhältnis 2:1. Genauere Beschreibungen der Eigenschaften von Halbleiterlasern sind in der Fachliteratur [1] und in den Publikationen der Hersteller zu finden [2]. Die Qualität dieses Strahles genügt für die hier betrachteten Anwendungen; bereits mit einer einfachen Kollimatoroptik kann die maximale Strahldivergenz auf weniger als 2 mrad reduziert werden, was einem Fleckdurchmesser von 2 m auf 1000 m Distanz entspricht.

## Messverfahren

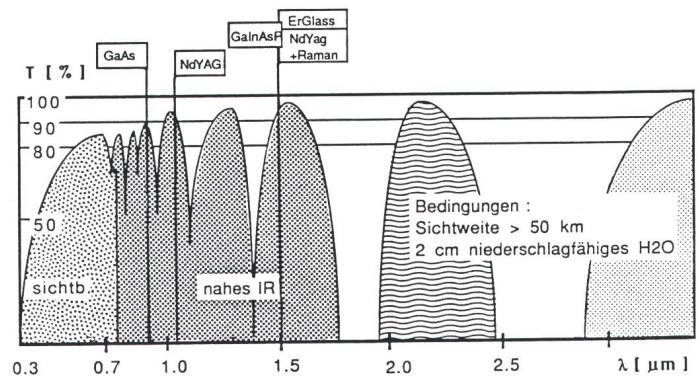
Die Laufzeitmessung ist das einfachste und mit geringstem Aufwand zu realisierende Verfahren und bildet auch die Grundlage der hier behandelten Neuentwicklungen. Messprobleme mit höheren Genauigkeitsanforderungen werden dagegen mit Phasemessverfahren oder Interferometrie gelöst, die jedoch im allgemeinen wohldefinierte, kooperative Ziele, d.h. Retroreflektoren verlangen. Die Messdistanz berechnet sich aus der Laufzeit nach der Formel

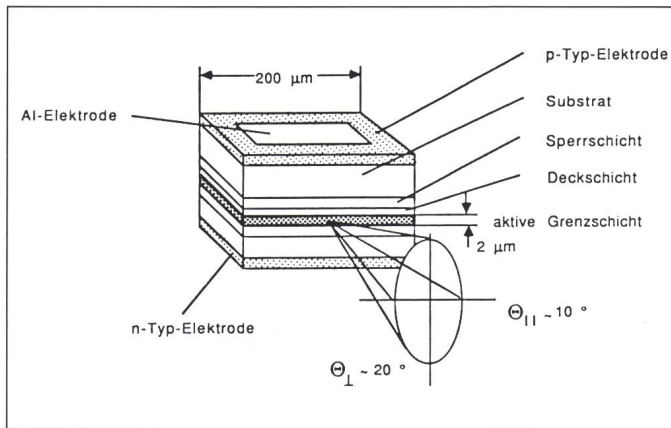
$$d = d_0 + \frac{1}{2} c t \quad (1)$$

wobei  $c$  die Lichtgeschwindigkeit und  $t$  die verstrichene Zeit zwischen dem Abgang des Lichtimpulses und dem Empfang des Echos bedeutet. Die Konstante  $d_0$  enthält alle geräteinternen Effekte wie Signallaufzeiten, Thyristorschaltzeit usw.

Das Wellenpaket, das sich vom Sender ausgehend durch den Raum ausbreitet, unterliegt nicht nur einer räumlichen Aufweitung aufgrund der geometrischen Strahldivergenz und der diffusen Streuung am Ziel, sondern auch einer erheblichen Abschwächung durch die Atmosphäre. Die Ap-

**Figur 2**  
Atmosphärische Transmission von Licht als Funktion der Wellenlänge (schematisch)





**Figur 3 Aufbau einer Laserdiode**

- $\theta_{||}$  Öffnungswinkel parallel zur Grenzschicht
- $\theta_{\perp}$  Öffnungswinkel normal zur Grenzschicht

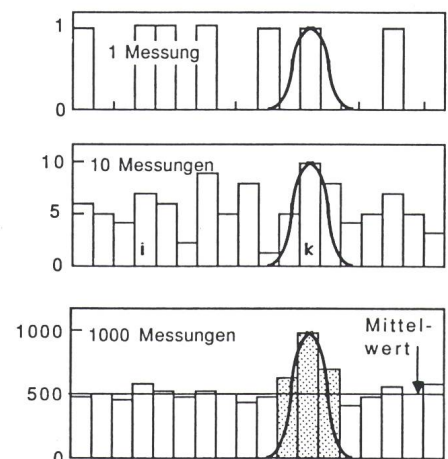
paratur muss daher sowohl genügend optische Leistung aussenden, um die Ausbreitungsverluste wettzumachen, als auch genügend empfindlich sein, um schwache Echosignale auf einem starken Hintergrund von solarer Strahlung zu entdecken. Ein solcher Detektor besteht im einfachsten Fall aus einer Photodiode, einem Verstärker und einem Komparator, der beim Eintreffen eines weit über dem solaren Hintergrund liegenden Signales die Zeitmessung beendet. Riegl [3] gibt eine detaillierte Beschreibung der Einzelpuls- und Schwellwertmessung, Hamstra und Wendland [4] beschreiben die elektrodynamischen Eigenschaften einer Kombination von Photodiode und Operationsverstärker. Da bei dieser Detektionsart die Schwelle sehr hoch gesetzt werden muss, um Fehlmessungen zu vermeiden, und da nur die Vorderkante des Signalimpulses zur Messung verwendet wird, bedarf es einer sehr hohen optischen Sendeleistung, um Reichweiten von 1000 m und mehr zu erzielen; typischerweise werden dazu NdYAG-Laser mit 100 kW und mehr an Ausgangsleistung verwendet. Diese Werte liegen weit oberhalb der Toleranzen des menschlichen Auges, so dass bei der Verwendung eines solchen Gerätes strenge Sicherheitsmassnahmen getroffen werden müssen.

Halbleiterlaser sind generell wesentlich schwächer als Kristall-Laser, so dass zum Erzielen einer vergleichbaren Reichweite anstelle des Einzelpulsverfahrens eine Technik der Signalzeugung und -verarbeitung entwickelt werden muss, die den besonderen Eigenschaften des Halbleiterlasers angepasst ist. Andererseits bestehen wegen der schwachen Lichtimpulse von vornherein günstige Voraussetzungen, un-

terhalb der in den Lasersicherheitsbestimmungen festgelegten Toleranzwerte zu arbeiten und damit ein augensicheres Gerät zu konstruieren. Bei Wild Leitz wurde deshalb ein Messverfahren entwickelt und zum Patent angemeldet, das zwar immer noch auf dem Laufzeitprinzip beruht, aber die hohe erzielbare Repetitionsrate ( $R \leq 10$  kHz) des Halbleiterlasers ausnützt. Statt eines einzigen grossen Lichtimpulses wird eine grosse Anzahl von kleinen Impulsen ausgesandt; jeder einzelne davon wird vom Ziel reflektiert und vom Empfänger aufgenommen. Wegen der niedrigen Ausgangsleistung ist jedes dieser Echos normalerweise wesentlich schwächer als die Hintergrundstrahlung von der Sonne. Da dieser Hintergrund jedoch ein reines statistisches Rauschen darstellt, kann es gegenüber dem Nutzsignal nach der bekannten Methode durch wiederholte Messungen unterdrückt werden: Während sich das Nutzsignal proportional zur Anzahl der Einzelmessungen akkumuliert, wächst das Rauschen nur mit der Quadratwurzel der Anzahl der Messungen. Nach dem Auslösen jedes Laserimpulses wird das am Empfänger anliegende Analogsignal in regelmässigen Abständen digitalisiert, wodurch die Zeitachse in eine Reihe von Intervallen oder Fenstern aufgeteilt wird. Jedes dieser Fenster entspricht einem bestimmten Laufzeitintervall und damit einem Distanzintervall entsprechend Formel (1). Die Länge eines Fensters und damit die nominelle Distanzlösung hängt von der Zeit ab, die der Analog-Digital-Wandler benötigt, sowie von der Geschwindigkeit, mit der der nachgeschaltete Rechner die Daten aufnehmen und verarbeiten kann. Mit heute handelsüblichen Bauteilen

lässt sich beispielsweise eine Taktfrequenz von 10 MHz erzielen, was einer Fensterlänge von 100 ns und damit einem Distanzintervall von 15 m entspricht.

Eine Distanzmessung beginnt damit, dass der Rechner den Laser auslöst, den Analog-Digital-Wandler startet und sukzessive die angelieferten Datenwörter im schnellen Arbeitsspeicher ablegt. Im Speicher des Rechners entsteht somit aus einer Kette von Datenwörtern ein Abbild der Zeitachse, d.h. jede Speicherzelle enthält eine Messung des Empfängersignales in einem bestimmten 100-ns-Zeitfenster. Neben äusseren physikalischen Faktoren begrenzt also auch die verfügbare Speicherlänge die Reichweite des Distanzmessers. Wenn z.B. 256 Speicherplätze zur Verfügung stehen, können Laufzeiten bis zu  $25,6 \mu\text{s}$  und Distanzen bis zu 3840 m gemessen werden. Nachdem der Empfänger 256mal abgetastet und alle Speicherplätze gefüllt sind, schleift der Rechner noch einmal durch den Arbeitsspeicher und addiert jedes Datenwort zu dem entsprechenden Wert in einem zweiten Speicher, dem Hauptspeicher. Danach wird der Laser erneut ausgelöst, die Zeitachse abgetastet, und die Inhalte des Arbeitsspeichers werden platzgetreu zum Hauptspeicher addiert. Dieser Ablauf muss solange wiederholt werden, bis die gewünschte Signalüberhöhung oder Rauschunterdrückung erreicht ist; bei 1000 Zyklen sollte zum Beispiel die Verbesserung des Signal-Rausch-Verhältnisses gegenüber der Einzelmessung einen Faktor 31 betragen. Die Figur 4 zeigt schematisch das Laufzeit-



**Figur 4 Laufzeit-Histogramm**

Empfangssignal in ADC-Einheiten, d. h. in beliebigen, internen Einheiten

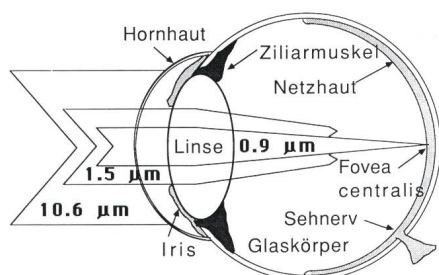
Histogramm im Hauptspeicher nach der ersten, zehnten und tausendsten Messung. Der Inhalt eines Speichers  $i$ , der kein Echosignal enthält, stammt zur Gänze vom Hintergrundrauschen und nähert sich bei grosser Statistik dem Mittelwert an; der Speicher  $k$  hingegen enthält zusätzlich zum Rauschen einen Teil des Signales und damit systematisch höhere ADC-Werte als der Speicher  $i$ , woraus sich in der Abschlussstatistik ein Peak detektieren lässt. Im Gegensatz zu einer Schwellwertmessung trägt hier die gesamte in einem Puls enthaltene Energie zur Signalbildung bei.

Das Erkennen eines solchen Peaks im Histogramm erfordert eine sorgfältige Abwägung zwischen der gewünschten Empfindlichkeit bzw. Reichweite und der zulässigen Fehlmessungswahrscheinlichkeit. Umfangreiche Versuchsserien unter verschiedensten Bedingungen lieferten die Entscheidungsgrundlagen für die Auswahl eines geeigneten Peakdetektor-Algorithmus.

Ein Vergleich der Lichtgeschwindigkeit ( $c \approx 0,3$  m/ns) mit den Schaltgeschwindigkeiten gebräuchlicher Gatter und mit den Taktraten moderner Mikroprozessoren zeigt die Grenzen der Distanzauflösung bei einer Laufzeitmessung auf. Aus der Bildverarbeitung entlehnte Interpolationsalgorithmen erlauben jedoch eine Verfeinerung der Auflösung, die über die nominelle Auflösung des Histogramm-Fensters hinausgeht.

## Augensicherheit

Die Strahlung im nahen Infrarot ist für das menschliche Auge unsichtbar, wird aber gleichwohl von seinen optischen Elementen auf die Netzhaut fokussiert. Um eine Schädigung von Benutzern und von unbeteiligten Beobachtern zu vermeiden, wurden von verschiedenen Aufsichtsorganen Sicherheitsbestimmungen erlassen,



Figur 5 Querschnitt durch das menschliche Auge

Sicherheitsklasse	1		3A	
Beobachtungsart	m. beliebigen opt. Hilfsmitteln direkter Einblick in den Sender		mit freiem Auge direkter Einblick in den Sender	
Betriebsart	Einzelpuls	PRR > 278 Hz	Einzelpuls	PRR > 278 Hz
Energie pro Puls [ $\mu$ J]	0.53	0.03	2.50	0.15
opt. Ausgangsleistung [W]				
bei Pulslänge $t = 50$ ns	10.6	0.6	50	3.0
$t = 100$ ns	5.3	0.3	25	1.5

Tabelle I Augensicherheitsbestimmungen nach IEC 825 für  $\lambda = 0,9 \mu\text{m}$   
PRR Pulse Repetition Rate

welche die maximal zulässige optische Sendeenergie bei verschiedenen Wellenlängen, Pulsrepetitionsraten und Beobachtungsbedingungen festlegen. Nach IEC-Norm 825 (1984) gelten für eine Wellenlänge von  $0,9 \mu\text{m}$  die Werte in Tabelle I. Bei grösseren Wellenlängen im mittleren und fernen Infrarot liegt die Schadensschwelle des Auges wesentlich höher als im nahen IR: Strahlung von  $1,5 \mu\text{m}$  Wellenlänge wird zum Beispiel nicht mehr auf die Netzhaut fokussiert, sondern von allen Gewebearten im Auge etwa gleichmässig absorbiert, wodurch sich die einfallende Energie auf das ganze Volumen des Auges verteilt. Strahlung von  $10,6 \mu\text{m}$  Wellenlänge wird demgegenüber bereits in einer dünnen Schicht an der Oberfläche der Hornhaut absorbiert (Fig. 5). Da sich die einfallende Energie immerhin auf eine Fläche verteilt, liegt die Toleranz auch hier höher als im nahen Infrarot.

Die Unsichtbarkeit und die scharfe Bündelung der Infrarotstrahlung sind nicht zu unterschätzende Vorteile bei militärischen Systemen, die in einem Umfeld von elektronischen und optischen Gegenmassnahmen (ECM, OCM) operieren müssen.

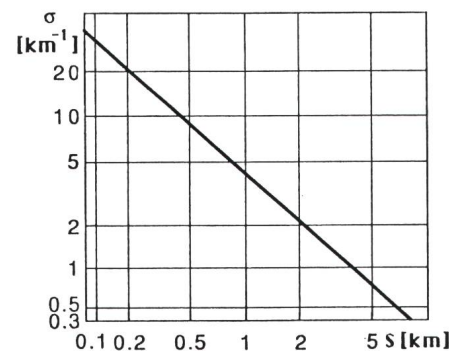
## Atmosphärische Bedingungen

Für die grossräumige terrestrische Distanzmessung spielen die Ausbreitungseigenschaften des Messstrahles in der Atmosphäre eine entscheidende Rolle. Die Durchlässigkeit für elektromagnetische Strahlung hängt einerseits von der Wellenlänge der verwendeten Strahlung, andererseits von der chemisch-physikalischen Zusammensetzung der Atmosphäre ab. Die Figur 2 zeigt die auf molekulare Absorption zurückzuführenden Minima und Maxima (Fenster) der Transmission als

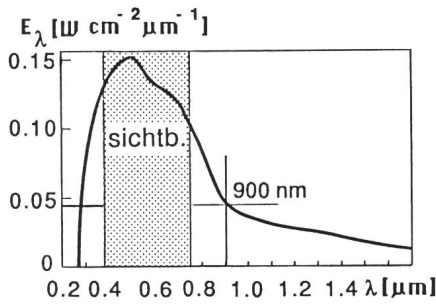
Funktion der Wellenlänge. Hinzu kommen beispielsweise noch Wasserdampf und Aerosole, welche die Ausbreitung von infrarotem Licht wegen seiner kürzeren Wellenlänge wesentlich mehr beeinträchtigen als diejenige von Mikrowellen (Radar). Es zeigt sich, dass für praktische, mit Halbleiterlasern realisierbare Distanzmesser auch aus Transmissionsgründen nur Wellenlängen von  $0,9 \mu\text{m}$  und  $1,5 \mu\text{m}$  in Frage kommen. Die Strahlabschwächung in der Atmosphäre als Funktion der Distanz wird üblicherweise durch eine Absorptionsformel beschrieben:

$$T_A = e^{-\sigma d} \quad (2)$$

Für die Absorption des sichtbaren und des kurzwelligen Infrarotlichtes sind hauptsächlich Aerosole verantwortlich. Der Parameter  $\sigma$  ist der atmosphärische Extinktionskoeffizient, dessen Verlauf als Funktion der visuellen Sichtweite in Figur 6 gegeben ist. Diese wiederum ist definiert als die Entfernung, bei welcher der visuelle



Figur 6 Atmosphärische Abschwächung von Infrarotlicht  
 $\sigma$  Extinktionskoeffizient  
 $S$  Sichtweite



**Figur 7** Spektrale Intensitätsverteilung der Sonnenstrahlung (schematisch)  
 E Sonneneinstrahlung  
 λ Wellenlänge

Kontrast zwischen Ziel und Hintergrund auf 2% abgesunken ist (Koschmieder-Kriterium). Die in dem Beispiel angenommene Sichtweite von 2 km bezeichnet in der Praxis bereits ausgesprochen schlechte atmosphärische Bedingungen (Nebel); bei einigermaßen klarer Witterung kann von Sichtweiten in der Größenordnung von 10 km und damit  $\sigma < 0,3 \text{ km}^{-1}$  ausgegangen werden. Turbulenzen und Temperaturgradienten entlang des Messstrahles können im Gegensatz zu anderen Fällen bei den hier relevanten Genauigkeiten von  $\Delta d > 0,1 \text{ m}$  vernachlässigt werden.

Der Empfänger ist im allgemeinen nicht nur der vom Ziel reflektierten Senderstrahlung, sondern auch der Einstrahlung der Sonne ausgesetzt. Diese erreicht den Empfänger durch direkten Einfall, durch Streuung in der Atmosphäre sowie durch Streuung am Zielobjekt und an dessen Hintergrund. Eine genaue Beschreibung und mathematische Formulierung dieser Effekte findet sich in [5]. Die spektrale Intensitätsverteilung der Sonnenstrahlung auf der Erdoberfläche ist in Figur 7 gegeben; daraus lässt sich die zu erwartende Hintergrundstrahlung im Wellenlängenband einer bestimmten Messapparatur ablesen. Das optische Filter vor dem Empfänger kann nicht beliebig schmalbandig gemacht werden, weil sich sowohl die Emissionswellenlänge der Laserdiode als auch der Transmissionsbereich des Filters in Abhängigkeit von der Temperatur verschieben.

Zur Veranschaulichung der Bedeutung und Größenordnung der wichtigsten Konstruktionsparameter eines Laser-Entfernungsmessers seien die Berechnungen von *Koechner* [5] für das Beispiel der zu Experimentier-

zwecken gebauten Apparatur ausgeführt:

Die Hintergrundleistung errechnet sich aus der Formel

$$P_H = E_\lambda \Omega A \Delta\lambda T_E \left( \frac{\rho T_A}{\pi} + \frac{1}{4\pi} \right) \quad (3)$$

wobei die Werte der Tabelle II zu entnehmen sind. Die gefundene Hintergrundleistung ist allerdings nicht konstant, sondern schwankt um den Mittelwert von etwa 700 pW gemäss der Photonenstatistik. Das Photonenrauschen beträgt:

$$n_H = \sqrt{P_H \Delta t \eta / E} \quad (4)$$

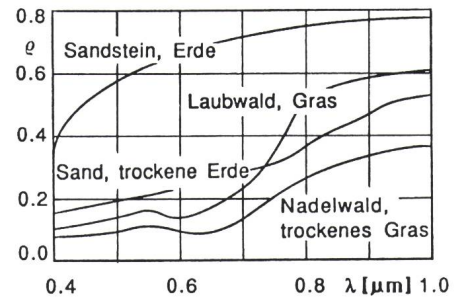
In jedem Zeitfenster herrscht also ein Rauschen von 14 Photonen; dem stehen die vom Ziel zurückgeworfene Strahlungsleistung  $P_S$  und die entsprechende Anzahl Photonen gegenüber:

$$P_S = P_0 \rho A T_E \frac{e^{-2\sigma d}}{d^2 \pi} \quad (5)$$

Unter diesen Bedingungen beträgt die empfangene Signalleistung von einem einzelnen Puls etwa 2 pW, also 350mal weniger als die Hintergrundstrahlung oder ein Signal von

$$n_S = P_S \Delta t \eta / E \quad (6)$$

was aufgerundet 1 Photon im entsprechenden Zeitfenster ergibt. Um schliesslich ein Signal-Rausch-Verhältnis von 3 zu erzielen, müssen daher mindestens 2000 Einzelmessungen ausgewertet werden. Die für dieses Rechenbeispiel gewählten Zahlenwerte



**Figur 8** Albedo natürlicher Substanzen  
 ρ Albedo  
 λ Wellenlänge

sollen etwa die Grenzen der Leistungsfähigkeit des neuen Messverfahrens umreissen und den bestimmenden Einfluss der atmosphärischen Bedingungen demonstrieren.

### Zielbeschaffenheit

Die Beschaffenheit des Zieles, das mit dem Laserstrahl beleuchtet wird, hat einen erheblichen Einfluss auf die Detektierbarkeit des Echosignales. Es kommen hier in erster Linie natürliche, nichtkooperative Ziele in Betracht, die im Gegensatz zu den in der geodätischen und industriellen Vermessung verwendeten Reflektorprismen (kooperative Ziele) keine gerichtete, sondern eine diffuse Reflexion aufweisen (Lambert-Strahler). Aufgrund molekularer Eigenschaften ergibt sich ein wellenlängenabhängiges Reflexionsvermögen charakterisiert durch den dimensionslosen Parameter Albedo ( $0 < \rho < 1,0$ ); die Werte für einige typische natürliche Körper sind in Figur 8 dargestellt.

Parameter	Bezeichnung	typ. Wert	Dimension
d	Zieldistanz	1	km
ρ	Albedo des Zieles	0.2	1
A	Apertur der Empfangsoptik	10	cm <sup>2</sup>
Ω	vom Empfänger erfaßter Raumwinkel	$0.2 \cdot 10^{-6}$	sr
Δλ	opt. Filterbandbreite	0.1	μm
T <sub>E</sub>	Transmission der Empfangsoptik	0.9	1
σ	Extinktionskoeffizient	0.3 - 2.0	km <sup>-1</sup>
E <sub>λ</sub>	Sonneneinstrahlung bei λ = 0.9 μm	0.045	Wcm <sup>-2</sup> μm <sup>-1</sup>
Δt	Zeitfenster	100	ns
η	Quantenwirkungsgrad der Photodiode	0.6	1
E	Photonenenergie bei λ = 0.9 μm	$2.2 \cdot 10^{-19}$	Ws
P <sub>0</sub>	optische Ausgangsleistung	1.5	W

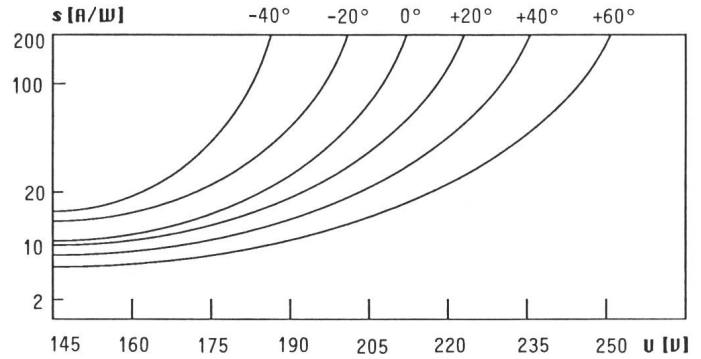
**Tabelle II** Parameter für Berechnungen

Die oben ausgeführten Berechnungen zum Signal-Rausch-Verhältnis gehen davon aus, dass das Ziel die Keule des Senderstrahles voll ausfüllt, was bei der geringen Divergenz eines Laserstrahles gerechtfertigt ist; in der Radartechnik, wo ähnliche Berechnungen angestellt werden, ist dies jedoch keineswegs der Fall, weshalb sich die Verhältnisse von Nutzsignalleistung zu Sendeleistung der beiden Techniken deutlich unterscheiden.

Trotzdem kann der Fall eintreten, wo mehrere in der Tiefe gestaffelte Ziele gleichzeitig beleuchtet werden, wie in Figur 9 dargestellt ist. Von welchem ein Echo gemessen wird, hängt vom jeweiligen Anteil der aufgefangenen Sendeleistung und von der Distanz ab. Das Auswertungsprogramm im Rechner ist zwar grundsätzlich dafür eingerichtet, mehrere Echos zu entdecken und zu verarbeiten, doch wird normalerweise nur das am weitesten entfernte angezeigt, um den Benutzer nicht zu verwirren. Je nach Notwendigkeit kann das Vorhandensein mehrerer Echos signalisiert werden, und der Benutzer kann die zugehörigen Distanzwerte selektiv abfragen.

Die Beschaffenheit der vorgesehenen Ziele muss auch bei der Aufstellung der Anforderungen an die Messgenauigkeit und Distanzauflösung berücksichtigt werden. Objekte wie Häuser, Bäume, Felsen, Fahrzeuge u.ä. weisen eine ausgeprägte räumliche Struktur auf, die einer Distanzvariation von mehreren Zentimetern bis Dezimetern im Bereich des beleuchteten Fleckes entspricht. Es ist deshalb nicht sinnvoll, unter solchen Bedingungen eine Distanzgenauigkeit von besser als 0,1 m zu fordern; in den mei-

**Figur 10**  
APD-Kennlinien  
 $s$  Empfindlichkeit der  
 $U$  Vorspannung



sten Fällen reicht  $\Delta d = 1$  m völlig aus, und diese Genauigkeit kann mit einem Laufzeitverfahren wie dem beschriebenen gut erreicht werden. Genauere Messungen verlangen eine eindeutige Definition des Zieles mittels Reflektoren und die Anwendung eines Phasen- oder Interferenzmessprinzipes.

## Digitale Signalprozessoren

Das neue Messverfahren ist mit herkömmlichen Komponenten nur unter grossem Aufwand zu verwirklichen. Insbesondere sind konventionelle Mikroprozessoren nicht in der Lage, den Datenfluss zu bewältigen, der bereits bei der minimal notwendigen Abtastrate von 10 MHz anfällt. Seit wenigen Jahren sind jedoch digitale Signalprozessoren (DSP) auf dem Markt, welche Datenwörter im 100-ns-Takt oder schneller aufnehmen und verarbeiten können. Dabei handelt es sich eigentlich um Entwicklungen aus dem Telekommunikationsbereich, die jetzt für diese spezielle Anwendung in der Messtechnik nutzbar gemacht wurden.

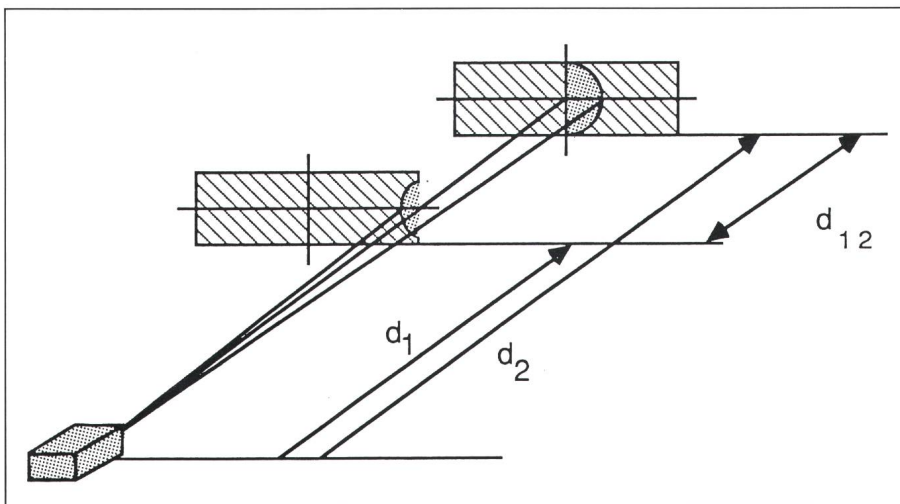
Damit ist die Distanzmessentwicklung an den rasanten Fortschritt der Kommunikationstechnik angekoppelt und kann von den laufenden technischen Verbesserungen ebenso profitieren wie von den sinkenden Kosten der elektronischen Bauteile.

Die Leistungsfähigkeit der digitalen Signalprozessoren beruht auf ihrer neuartigen Architektur (Harvard-Architektur), in der Daten- und Instruktionspfade sorgfältig getrennt und wichtige arithmetische Funktionen bereits hardwaremässig unterstützt werden (z.B. Multiply-Accumulate). Die üblichen grossen Wortbreiten von 24 bis 32 Bit bringen weitere Vorteile bei der Arithmetik und bei der Datenmanipulation. Speicher mit entsprechend kurzer Zugriffszeit sind normalerweise ebenfalls integriert, so dass die Datenverarbeitungsaufgaben des Distanzmessers ohne Peripheriekomponenten in einem einzigen IC erledigt werden können. Typische Vertreter dieser Kategorie von Prozessoren sind der TMS 320 von Texas Instruments, der MB 8764 von Fujitsu und der DSP 56000 von Motorola.

## Technische Randbedingungen bei der Realisierung

Zu dem Zeitpunkt, als mit dem Bau eines ersten Funktionsmusters begonnen werden sollte, war der MB 8764 von Fujitsu der einzige DSP, der die für eine brauchbare Auflösung und Reichweite benötigte Taktrate und Speichertiefe aufwies und der in CMOS-Technologie hergestellt war. Deshalb wurden die Rechnerbaugruppe und die Software auf diesen Prozessor ausgelegt. Damit konnte eine Messzeit von etwa 0,1 s realisiert werden.

Zum Aufbau des Empfängers wurde eine Avalanche-Photodiode (APD) gewählt, um eine grösstmögliche Emp-



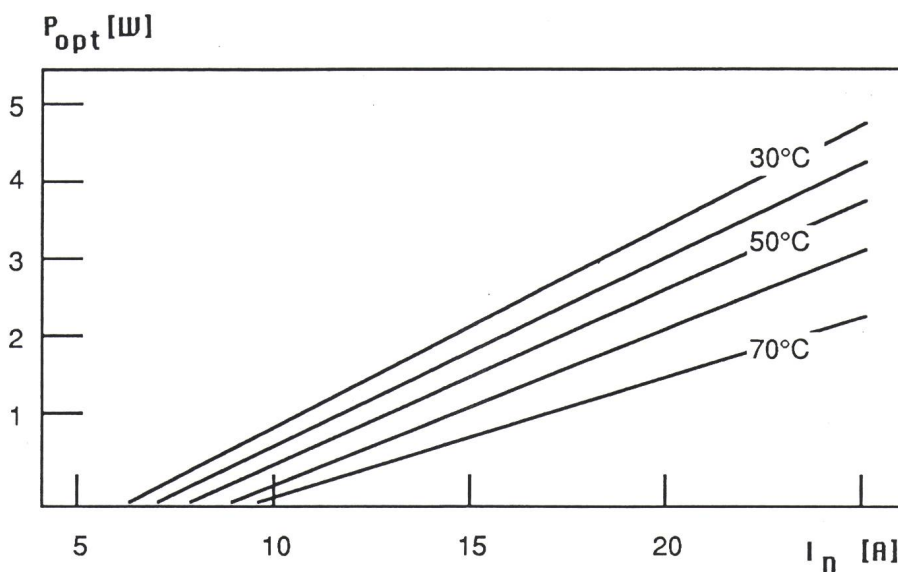
**Figur 9** Mehrfachziele

findlichkeit zu erzielen. Der Verstärkungsfaktor einer APD ist jedoch sehr stark von der Temperatur abhängig, wie in Figur 10 zu sehen ist. Deshalb muss ihre Vorspannung mit der Temperatur in einem weiten Bereich von etwa 170 V bis 250 V geregelt werden, um nicht bei Temperaturänderungen Einbußen in der Reichweite zu erleiden. Auch die optische Ausgangsleistung der Laserdiode ist stark von der Temperatur abhängig (Fig. 11). Um die optische Ausgangsleistung konstant und möglichst nahe am zulässigen Maximum zu halten, ist deshalb auch beim Sender eine Regelung notwendig.

## Anwendungen

Ein Entfernungsmesser der beschriebenen Art kann sehr robust und leistungsfähig, aber trotzdem leicht und vor allem kostengünstig sein. Je nach Anwendung können dieselben elektronischen Baugruppen mit verschiedenen optischen Systemen kombiniert werden. Grösse und Gewicht einer Apparatur werden weitgehend von der Optik (Apertur, Brennweite) bestimmt. Von Anfang an wurde die Entwicklung auf Systemtauglichkeit ausgelegt: Über die serielle Schnittstelle können Befehle und Messdaten in digitaler Form übertragen werden.

Als eines der ersten Produkte auf der Basis dieser neuen Technologie plant Wild Leitz, einen Laser-Höhenmesser als Zusatzgerät zu den bekannten Luftbildkameras (RC-20) herauszubringen. Damit kann im Gegensatz zu den barometrischen Höhenmessern die Höhe über Grund direkt bestimmt und auf jeder Aufnahme festgehalten werden. Der Halbleiterlaser-Entfernungsmesser kann wegen seines geringen Platz- und Energiebedarfes auch in Ferngläser und andere Beobachtungsgeräte des Wild-Leitz-Sortimentes eingebaut werden. Ein weiteres vielversprechendes Anwendungsfeld eröffnet sich in der Automobiltechnik, wo mittels der neuen Distanzmessertechnik die Abstände zu vorausfahrenden Fahrzeugen und zu den Leitplanken bestimmt werden können. Aus der kontinuierlichen Abstandsmessung lässt sich die Relativgeschwindigkeit ermitteln, und mit geeigneter Software kann ein solches Lasersystem auch als fahrerunterstützendes Hinderniswarngerät eingesetzt werden. Ähnliche Anforderungen stammen aus dem Feld der Robotik, insbesondere aus dem



Figur 11 Kennlinien einer typischen Laserdiode

$P$  Optische Ausgangsleistung  $I_D$  Diodenstrom

Einsatz von grossräumig und autonom beweglichen Maschinen.

Im militärischen Bereich gewinnt die Messung kurzer und mittlerer taktischer Distanzen ( $d < 5$  km) zunehmend an Bedeutung: Logistikanalysen zeigen, dass der enorme Munitionsverbrauch, der mit Fehlschüssen hauptsächlich wegen falscher Entfernungsschätzung verbunden ist, zu unlösbaren Nachschubproblemen führt. Die Halbleiterlaser-Technologie bietet die Möglichkeit, mit vertretbaren Kosten eine Vielzahl von Soldaten mit kleinen, leichten Distanzmessgeräten auszurüsten und integrierte Zielgeräte für leichte Waffen zu konstruieren.

## Ausblick

Das wichtigste Mass für die Leistungsfähigkeit eines Entfernungsmessers ist sicher die erzielbare Reichweite, und hier bieten sich eine Reihe von Verbesserungsmöglichkeiten an, die in der gegenwärtigen Konfiguration noch nicht realisiert oder voll ausgeschöpft sind. Zum Beispiel werden verbesserte Komponenten in Zukunft durch eine Erhöhung der Repetitionsrate bei konstanter Messzeit eine Verbesserung der Statistik ermöglichen, und die Entwicklung von Laserdioden mit hoher Pulsleistung bei  $1,5 \mu\text{m}$  Wellenlänge wird eine namhafte Erhöhung der Sendeleistung unter Einhaltung der Augensicherheitsbestimmungen erlauben.

Da die Distanzauflösung bei dem beschriebenen Messverfahren in erster Linie von der Abtastrate abhängt, wird eine weitere Erhöhung der Taktraten bei den Signalprozessoren und Analog-Digital-Wandlern zu entsprechenden Verbesserungen bei der Distanzmessung führen. Schliesslich ist auch absehbar, dass auf der Softwareseite die Fortschritte in den Methoden der Signalverarbeitung, Signalerkennung, Filterung und Fehlerunterdrückung zur schrittweisen Produktverbesserung nutzbar gemacht werden können.

Basierend auf dieser in den letzten Jahren erarbeiteten Technologie bringt Wild Leitz nicht nur eigene Geräte und Instrumente auf den Markt, sondern sucht auch die Zusammenarbeit mit Anwendern aus der System- und Sensortechnik.

## Literatur

- [1] A. Yariv: Optical electronics. Third edition. New York a.o., Holt, Rinehart and Winston, 1985.
- [2] Operating principles of the laser diode. Laser diode user's manual. Osaka, Sharp Electronics Corporation, 1988.
- [3] J. Riegl: Messung kurzer Entfernungen mit Hilfe optischer Impulsradargeräte. NTZ 26 (1973)9, S. 435...440.
- [4] R. Hamstra and P. Wendland: Noise and frequency response of silicon photodiode operational amplifier combination. Applied Optics 11(1972)7, p. 1539...1547.
- [5] W. Koehnert: Optical ranging system employing a high power injection laser diode IEEE Trans. AES 4(1968)1, p. 81...91.

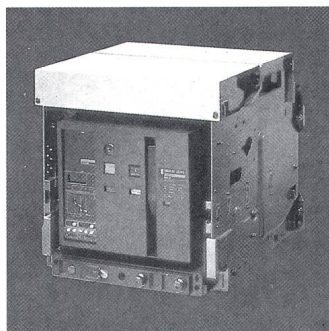


# „Wir haben uns für MASTERPACT®-Leistungsschalter entschieden!“



Seit es MASTERPACT-Schalter gibt, sind sich Technik und Einkauf in immer mehr Betrieben vollkommen einig. Sie haben sich damit für offene Leistungsschalter mit einer ganzen Reihe von Vorteilen entschieden:

Einheitliche Bauteile bis 6300 A, gleiche Baugröße von 800 A bis 3200 A, modulare Systemkompo-



nenten, zweifach isolierte Bedienungsfront,

Wartungsbedarfsanzeige über Display, applikationsangepaßte elektronische Auslösesysteme, eindeutige Stellungsanzeige, Erd-schlußüberwachung, Lastüberwachung, Schnittstelle für Prozeßleitsysteme, einfache Wartung, gleiche Zubehörteile für die gesamte Schalterreihe.

MASTERPACT-Schalter sind zuverlässige, fortschrittliche und kommunikationsfähige Hochleistungsschalter für Niederspannungsnetze mit hoher Energiedichte (z. B. Industrie, Schiffsbau). Mit dieser Produktreihe wurde das Konzept der elektronischen Auslösesysteme konsequent verwirklicht.

MASTERPACT kommt von MERLIN GERIN.

## Info anfordern

Fordern Sie Unterlagen und Beratung. Wir stehen bereit.

### Kompetent für elektrische Energietechnik

MERLIN GERIN AG  
29 Pré-Bouvier  
CH-1217 Meyrin  
Tel. 022/82 83 11  
Fax 022/82 86 01

MERLIN GERIN AG  
Bahnweg 4  
CH-5504 Othmarsingen  
Tel. 064/56 01 11  
Fax 064/56 21 87

Elektrotechnik mit Verstand



MERLIN GERIN